

# 变形缝建筑构造 (一)

国家建筑标准设计参考图

主编单位 五洲工程设计研究院  
 深圳市联和强实业有限公司 统一编号 GJCT-001  
 实行日期 2004年1月1日 图集号 04CJ01-1

主编单位负责人 卢家廉  
 主编单位技术负责人 萧志伟  
 技术审定人 梁锡辉  
 设计负责人 梁志伟

## 目 录

目录	1
说明	2~4
变形缝装置选用表	5
金属盖板型楼地面变形缝(一)	6
金属盖板型楼地面变形缝(二)	7
金属盖板型楼地面变形缝(三)	8
金属卡锁型楼地面变形缝	9
抗震型楼地面变形缝(一)	10
抗震型楼地面变形缝(二)	11
抗震型楼地面变形缝(三)	12
双列嵌平型楼地面变形缝	13
单列嵌平型楼地面变形缝(一)	14
单列嵌平型楼地面变形缝(二)	15
金属卡锁型墙面与顶棚变形缝	16
金属盖板型墙面与顶棚变形缝	17

单列嵌平及金属盖板型墙面与顶棚变形缝	18
抗震型吊顶变形缝	19
金属卡锁型与盖板型吊顶变形缝	20
抗震型外墙变形缝(一)	21
抗震型外墙变形缝(二)	22
抗震型、橡胶嵌平型外墙变形缝	23
金属盖板型外墙变形缝	24
金属盖板型、抗震型外墙变形缝	25
幕墙变形缝	26
金属盖板型屋面变形缝	27
金属盖板型屋面抗震变形缝	28
抗震型屋面变形缝	29
变形缝设置规定(一)	30
变形缝设置规定(二)	31

目 录							图集号	04CJ01-1
审核	李正刚	李正刚	校对	卢家廉	卢家廉	设计	洪森	洪森
							页	1

# 说 明

## 1 总则

1.1 本图集是为建筑设计选用变形缝装置和安装构造而编制的国家建筑标准设计参考图集。

1.2 变形缝装置是一种新型的、成品化的工业产品。目前我国已经有大量的大型公共建筑和工业建筑采用了成品化的建筑变形缝装置产品。本图集的编制目的就是为了适应建筑市场的需求和促进新产品、新技术的推广与开发。图集的有效使用期为三年。

1.3 变形缝装置我国目前尚无国家标准、行业标准，为适应建筑市场的需求，特编制本参考图集。图集中涉及的变形缝装置产品是生产厂家根据相应的国外标准生产制造的，相关数据符合其企业标准。生产厂家对其提供的成套产品有全面保证其质量的责任。

1.4 本图集是依据生产厂家的企业标准和相关检测数据编制而成，编制单位对图集的内容负责。

1.5 设计选用应根据工程的实际情况，正确的选择变形缝装置。

## 2 适用范围

2.1 适用于建筑物屋面、楼地面、内外墙、顶棚和吊顶等部位的变形缝。

2.2 适用于缝宽25~450mm。不同型号的变形缝装置适用的缝宽范围有所不同。（详见规格表）

2.3 该变形缝装置只适用于建筑物的地上露明部分（含地下室露明部分）的变形缝封盖，不涵盖地下室的隐藏部分。

## 3 组成及特征

变形缝装置是集实用性和装饰性于一体的工业化产品，它是遮盖和装饰建筑物变形缝的建筑配件。它是由铝合金型材、铝合金板（或不锈钢板）、橡胶嵌条及各种专用胶条组成的。它对变形缝起到保护作用。如果配置止水带和阻火带还可以满足防水、防火、保温等要求。当用于屋面和室外平台时，还可增加不锈钢排水槽，将渗漏的水排掉。

## 4 变形缝类别

4.1 按照建筑物变形缝设置的部位分为四类：

4.1.1 楼地面变形缝

4.1.2 内墙、顶棚及吊顶变形缝

4.1.3 外墙变形缝

4.1.4 屋面变形缝

4.2 按照变形缝两侧结构的位置特点分为两种型号：

4.2.1 平面型。本图集的型号编号中以"Q"为首。

4.2.2 转角型。本图集的型号编号中以"L"为首。

## 5 变形缝装置的构造特征和类型

5.1 金属盖板型：由铝合金基座、铝合金（或不锈钢）中心盖板、不锈钢滑杆组成。适用缝宽50~450mm。金属盖板型的特点是在盖板与固定于变形缝两侧的基座之间采用不锈钢滑杆连接，安装时滑杆按45°斜放，当基座变位时，金属盖板始终保持位于缝的中心，当用于楼地面时可以增加盖板厚度，提高承载能力。一般承载型荷载为18.4kN（7.5t叉车通过）。承重型可根据工程要求磋商而定。

说 明							图集号	04CJ01-1		
审核	李正刚	李正刚	校对	卢家廉	卢家廉	设计	洪森	洪森	页	2

5.2 金属卡锁型：由铝合金基座、铝合金边侧盖板、铝合金中心滑动盖板组成。适用缝宽50~450mm。中心滑动盖板是夹在边侧盖板与铝合金基座之间的，外观整洁，安装方便。

5.3 双列嵌平型：由铝合金基座、铝合金中心板、不锈钢滑杆和橡胶条组成，适用缝宽50~450mm。双列嵌平型的铝合金中心板是凹槽形的，槽内可嵌入石材、地砖、地毯等装饰材料，适用于洁净度要求高的楼地面。

5.4 单列嵌平型：由铝合金基座和橡胶条组成。适用缝宽25~100mm。安装以后橡胶条与装饰层结合平整、严密。

5.5 抗震型：基本上分为两类。外墙和屋面的抗震型变形缝装置是以橡胶弹性体为主的专用装置，适用缝宽50~450mm。楼地面的抗震型变形缝装置由铝合金基座、中心盖板、滑杆及抗震弹簧、橡胶条组成。适用缝宽50~450mm。当地震发生时，带有抗震弹簧装置的滑杆受力后变形，可使中心盖板沿基座的边框上升，以保护变形缝两侧建筑结构不受损坏。当受力消除后，中心盖板会自动恢复原始状态。它可以承受多方向的变位，具有接缝平整、装饰效果好等特点。部分单列弹性橡胶条组成的楼地面变形缝装置只适用于缝宽50~100mm。

## 6 材料及技术要求

6.1 铝合金型材及铝板：采用牌号为6063-T5及6061-T6的型材，执行GB/T3880和GB/T5237-2000标准。

6.2 不锈钢板：不锈钢板材质应符合GB/T3280-1992标准，外装饰表面处理由项目交待或做发纹处理。

6.3 橡胶条：采用美国AES生产的Santoprene热塑性橡胶条。伸缩处的硬度为50°，插入铝槽处的硬度为87°。除单列嵌平型与双列嵌平型的橡胶条颜色可与地面装饰材料相配外，其余橡胶条均为黑色。

橡胶条执行如下美国标准：

硬度符合ASTMD 2240

比重符合ADTM 792

拉伸强度、伸长率符合ASTTMD 412

压缩变形符合ASTMD 395

热老化符合150C×168小时

6.4 止水带：

6.4.1 采用三元乙丙橡胶卷材，执行GB18173.1标准。

6.4.2 采用美国AES公司Santoprene材料制成卷材，执行美国AES公司测试标准。

说 明							图集号	04CJ01-1
审核	李正刚	李正刚	校对	卢家廉	卢家廉	设计	洪森	洪森
							页	3

6.5 填缝胶: 进口瑞士Sikaflex<sup>®</sup>单组份聚氨脂邵氏15度, 执行JC482-92标准。

6.6 阻燃带: 用双层不锈钢卷材中间夹特种防火棉制成, 不锈钢表面压纹, 通常为每卷30~50米, 减少接驳。耐火极限为4小时, 执行《建筑构件耐火性能试验方法》GB/T9978-1999标准。

## 7 变形缝装置的性能

我国尚无变形缝装置的国家标准, 目前执行的是美国材料实验协会(ASTM)标准。按照美国标准《建筑连接系统周期移动与测量最小和最大连接宽度的标准实验方法》E1399-1997进行检测。

## 8 设计、选用原则

8.1 工程设计人员可以根据项目设计中变形缝所在部位的防水和防火要求选配止水带和阻燃带, 并在项目设计中注明。本图集对止水带和阻燃带未做编号。对于严寒及寒冷地区有保温绝热要求的外墙和屋面变形缝, 生产厂可根据项目设计的热工要求在阻燃带内增设绝热材料。

8.2 对防水要求较高的楼地面除可设置止水带外, 还可以选用在铝合金基座上装有止水胶条的产品。有特殊要求的楼地面还可以在缝内设置排水槽。这些要求应在项目设计中说明并解决好下水排放问题。

8.3 对防止噪音要求较高的楼地面, 可以选用带有橡胶防噪垫条的产品。

8.4 为保持室内设计的整齐美观, 在同一项工程中, 内墙与顶棚应尽量选用同一型号产品。地面与墙面如果无法选用同一型号的产品, 也应尽量选用宽度和材质相同的产品。

8.5 楼地面变形缝装置应与钢筋混凝土主体结构用膨胀

螺栓固定。一般有两种情况: 当先固定变形缝装置, 后做楼地面装修层时, 钢筋混凝土主体结构应按构造详图的要求向上做翻边或向下做凹槽; 当先做楼地面装修层后固定变形缝装置时, 将由生产厂家配合提供准确的槽口尺寸, 并在项目设计中交待。

8.6 对于隔声要求高的公共建筑, 在项目设计中应说明对变形缝空气隔声量的要求, 由生产厂采取相应的构造措施。

## 9 施工安装

9.1 在安装之前应认真检验槽口是否符合产品安装的要求, 多余部分应凿去, 缺损部分应修补。当修补部分的厚度 $>50\text{mm}$ 时, 需植筋加固, 确保槽口的坚固和平直度。

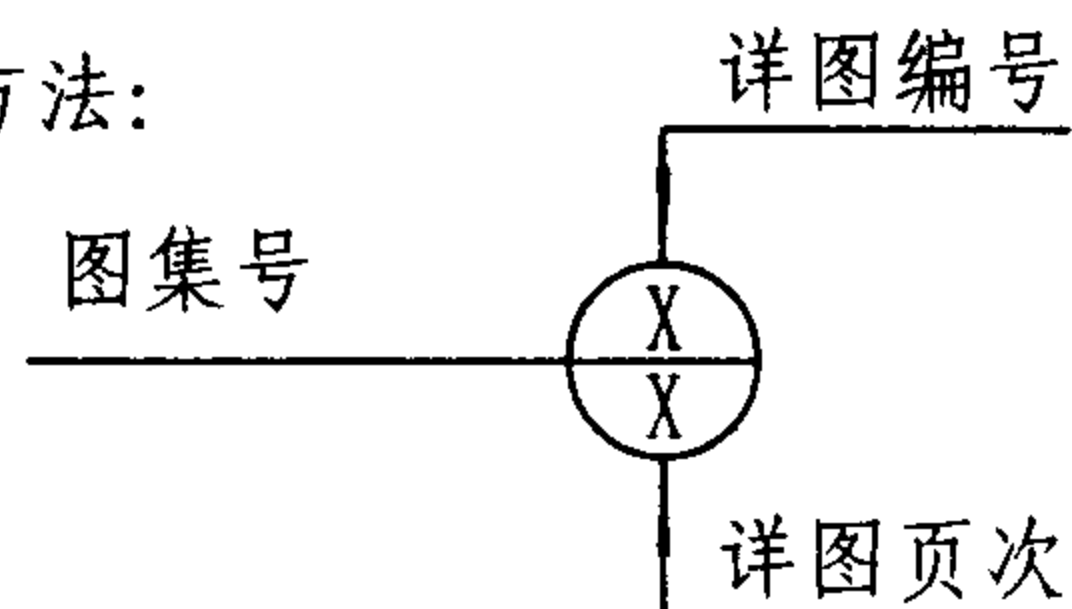
9.2 安装施工时, 以变形缝的中心为基点, 根据所选用的型号, 按图集要求向两侧放样, 用膨胀螺栓固定铝合金基座, 如需要安装止水带和阻燃带, 在安装铝合金基座之前应先安装止水带和阻燃带。在安装止水带时需在铝合金基座、止水带和混凝土主体结构之间分别涂刷防水基层胶。基座、止水带和混凝土主体结构之间分别涂刷防水基层胶。

9.3 金属盖板型变形缝装置中的不锈钢滑杆间距为 $500\text{mm}$ 。

9.4 金属胀锚螺栓埋入结构层的最小深度为 $40\text{mm}$ , 塑料胀锚螺栓埋入结构层的最小深度为 $45\text{mm}$ 。

## 10 其它

10.1 图集索引方法:



10.2 本图集尺寸以毫米为单位。

说 明							图集号	04CJ01-1		
审核	李正刚	李正刚	校对	卢家廉	卢家廉	设计	洪森	洪森	页	4

## 变形缝装置选用表

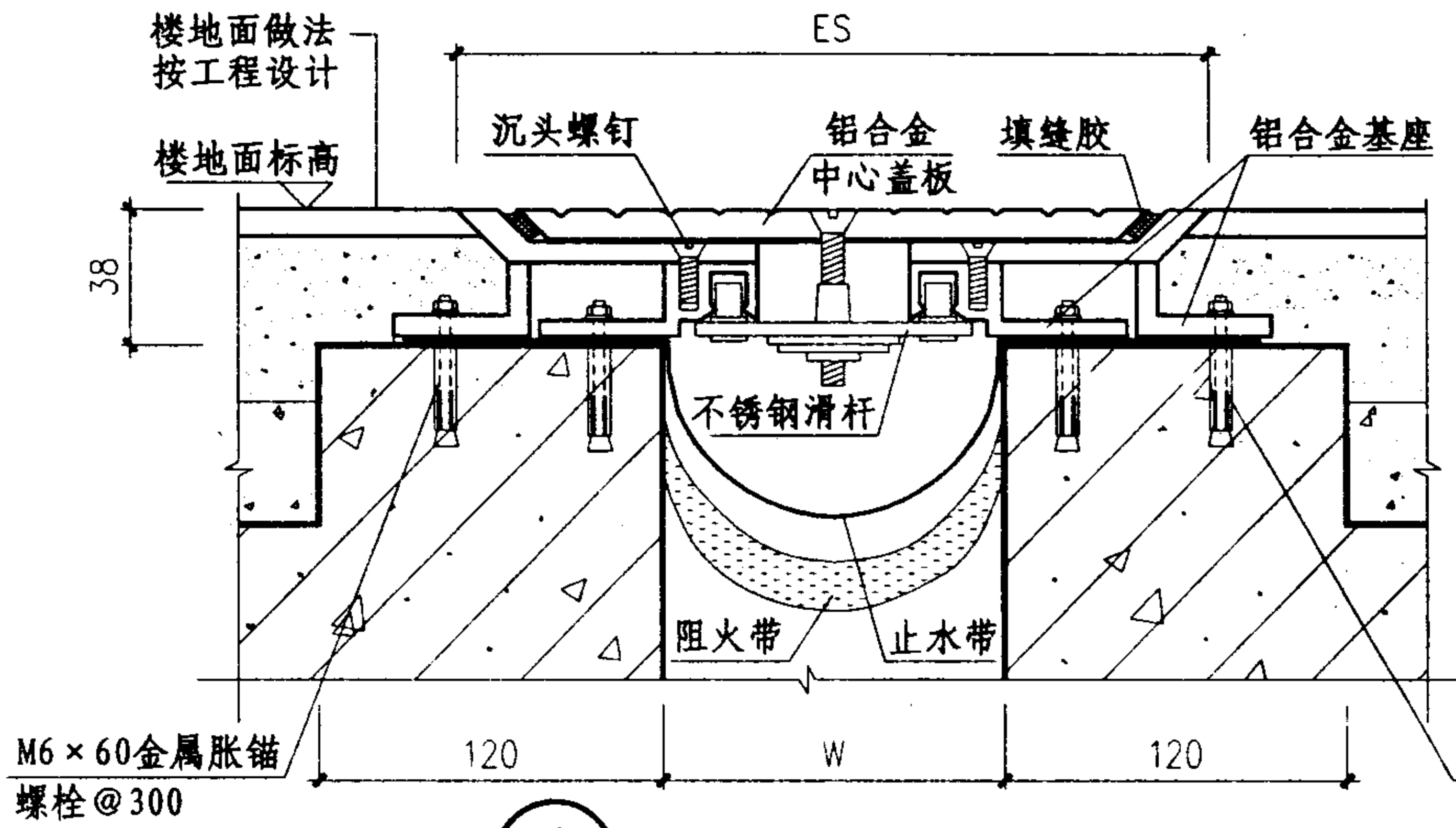
使用部位	产品类型	产品型号		适用缝宽	详图号	使用部位	产品类型	产品型号		适用缝宽	详图号
		平面型	转角型					平面型	转角型		
楼、地面 变形缝	金属盖板型	QAAH	LAAH	50~450	①/⑥ ②/⑥	内墙、吊 顶、顶棚 变形缝	金属卡锁型	QADR	LADR	50~200	①/⑩ ②/⑩
		QAAH	LAAH	50~450	①/⑦ ②/⑦		QAD	LAD	50~450	③/⑩ ④/⑩ ①/⑩ ②/⑩	
		QAHD	LAHD	50~450	③/⑦ ④/⑦		金属盖板型	QBE	LBE	50~450	①/⑩ ②/⑩
		QAHP	LAHP	50~450	①/⑧ ②/⑧		QBH	LBH	50~450	③/⑩ ④/⑩ ③/⑩ ④/⑩	
		QBC	LBC	50~450	③/⑧ ④/⑧		QBW	LBW	50~450	③/⑩ ④/⑩	
	金属卡锁型	QHR	LHR	50~450	①/⑨ ②/⑨		单列嵌平型	QFAH	LFAH	25~50	①/⑩ ②/⑩
		QADU	LADU	50~450	③/⑨ ④/⑨		抗震型	QTT-1	LTT-1	50~100	①/⑩ ②/⑩
	抗震型	QAA	LAA	50~450	①/⑩ ②/⑩			QTT-2	LTT-2	50~75	③/⑩ ④/⑩
		QAB	LAB	50~450	①/⑪ ②/⑪		抗震型	QTT-1	LTT-1	50~200	①/⑪ ②/⑪ ①/⑪ ②/⑪
		QAH	LAH	50~450	③/⑪ ④/⑪			QTT-2	LTT-2	50~200	③/⑪ ④/⑪ ③/⑪ ④/⑪
		QAP	LAP	50~450	①/⑫ ②/⑫	QTT-3			50~100	①/⑫ ③/⑫	
		QFA	LFA	50~100	③/⑫ ④/⑫	QTT-4			50	②/⑫	
	双列嵌平型	QBD	LBD	50~450	①/⑬ ②/⑬	QBH-400		LBH-400	50~450	①/⑬ ②/⑬	
		QAC	LAC	50~450	③/⑬ ④/⑬	QAB-400		LAB-400	50~450	③/⑬ ④/⑬	
	单列嵌平型	QFAJ	LFAJ	50~100	①/⑭ ②/⑭	QTTW			100~450	①/⑭	
		QFAG		50~100	③/⑭	金属盖板型	QBT	LBT	50~200	①/⑭ ②/⑭ ③/⑭ ④/⑭	
		QTP		50~100	④/⑭		QPP			②/⑭	
		QPP		25~100	①/⑮	橡胶嵌平型	QTF	LFAX	50~200	③/⑮ ④/⑮	
		TPT-1		25~100	②/⑮	屋顶 变形缝	金属盖板型	QCC	LCC	50~450	①/⑯ ②/⑯
		QTO	LTO	50~100	③/⑮ ④/⑮		QCC-1	LCC-1	50~450	①/⑯ ②/⑯	
					抗震型		QTTL	LTTL	50~150	①/⑯ ②/⑯	

### 变形缝装置选用表

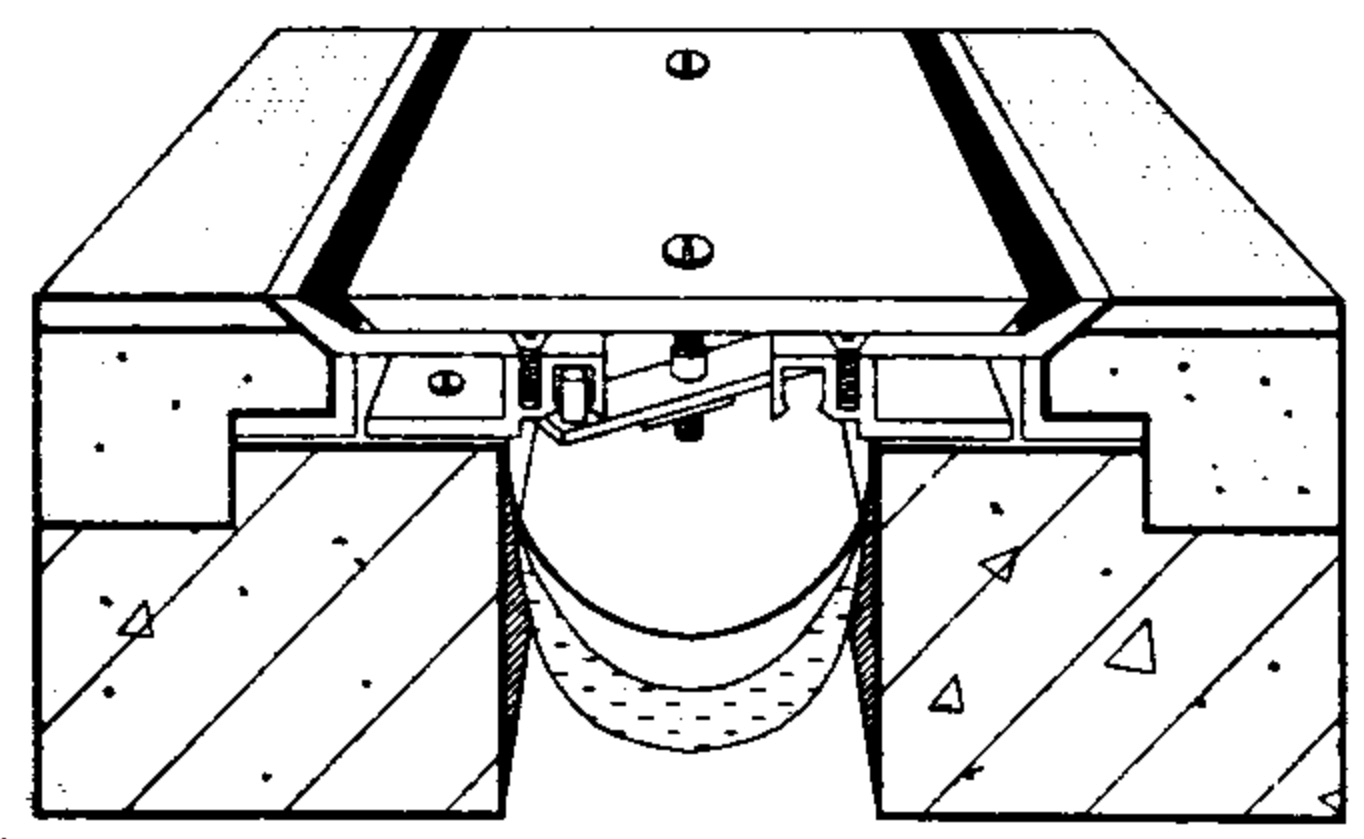
图集号 04CJ01-1

审核 李正刚 校对 卢家廉 设计 洪森

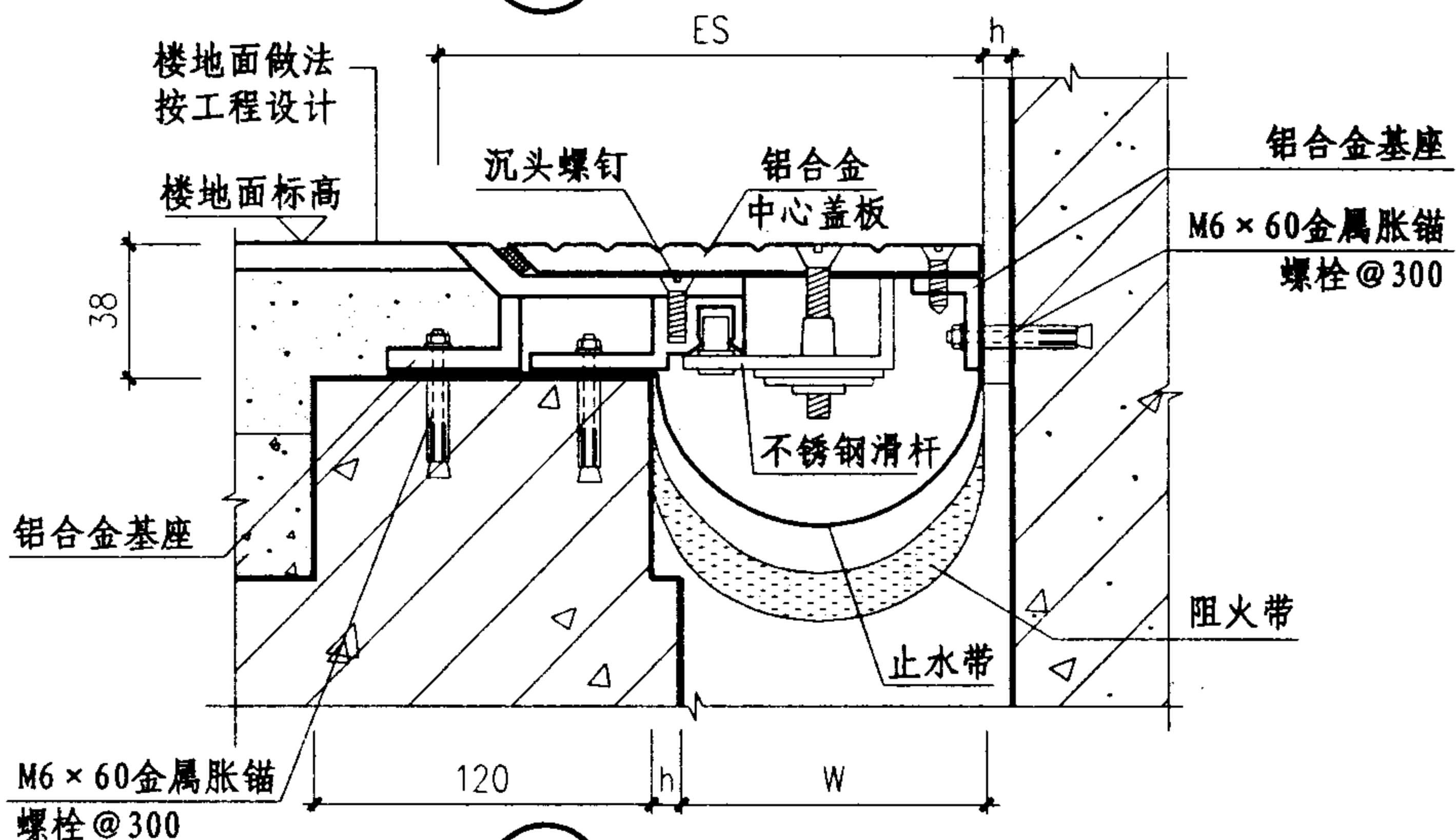
页 5



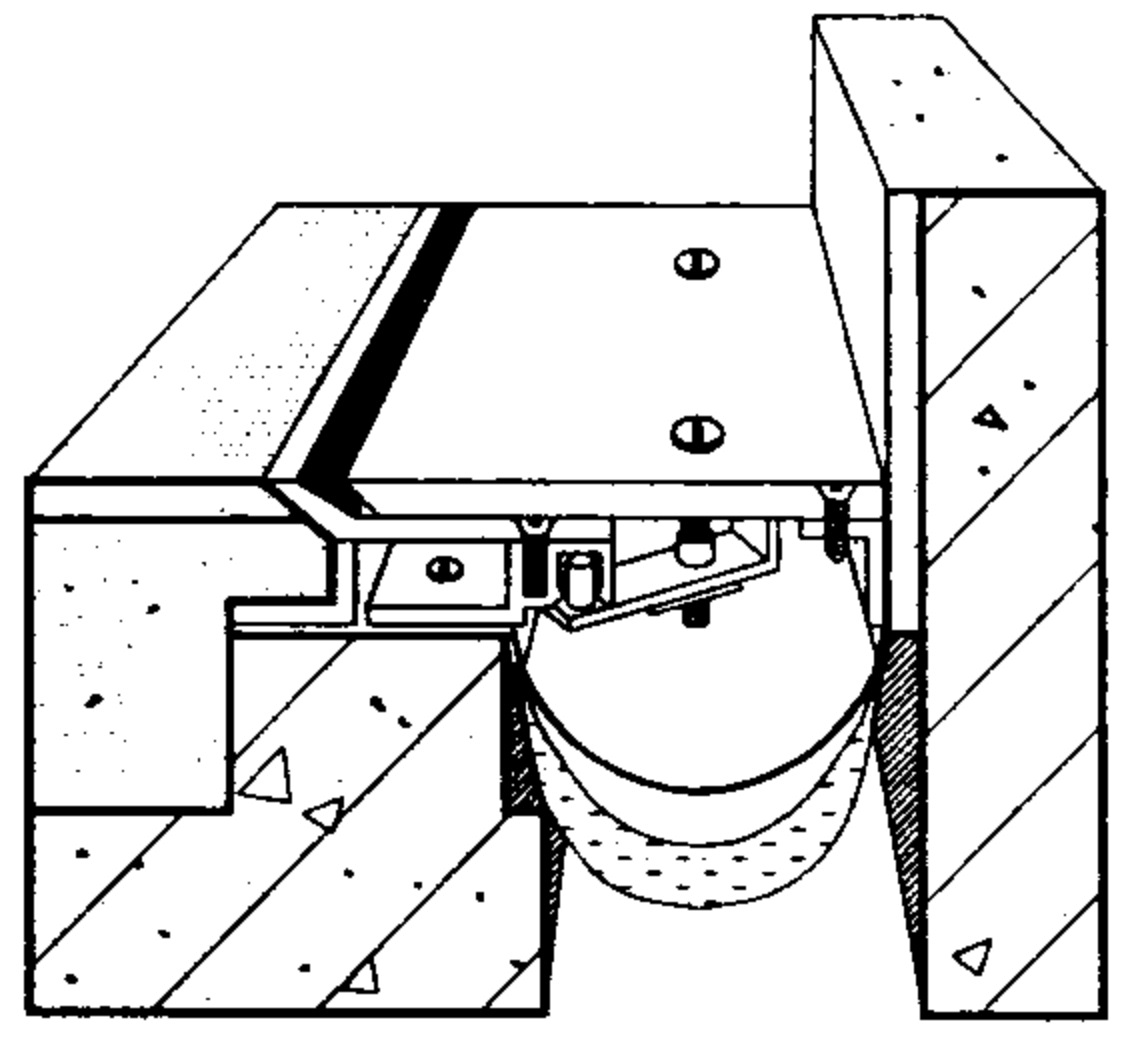
① 楼、地面 (QAAH) 平面型



QAAH 示意图



② 楼、地面 (LAAH) 转角型



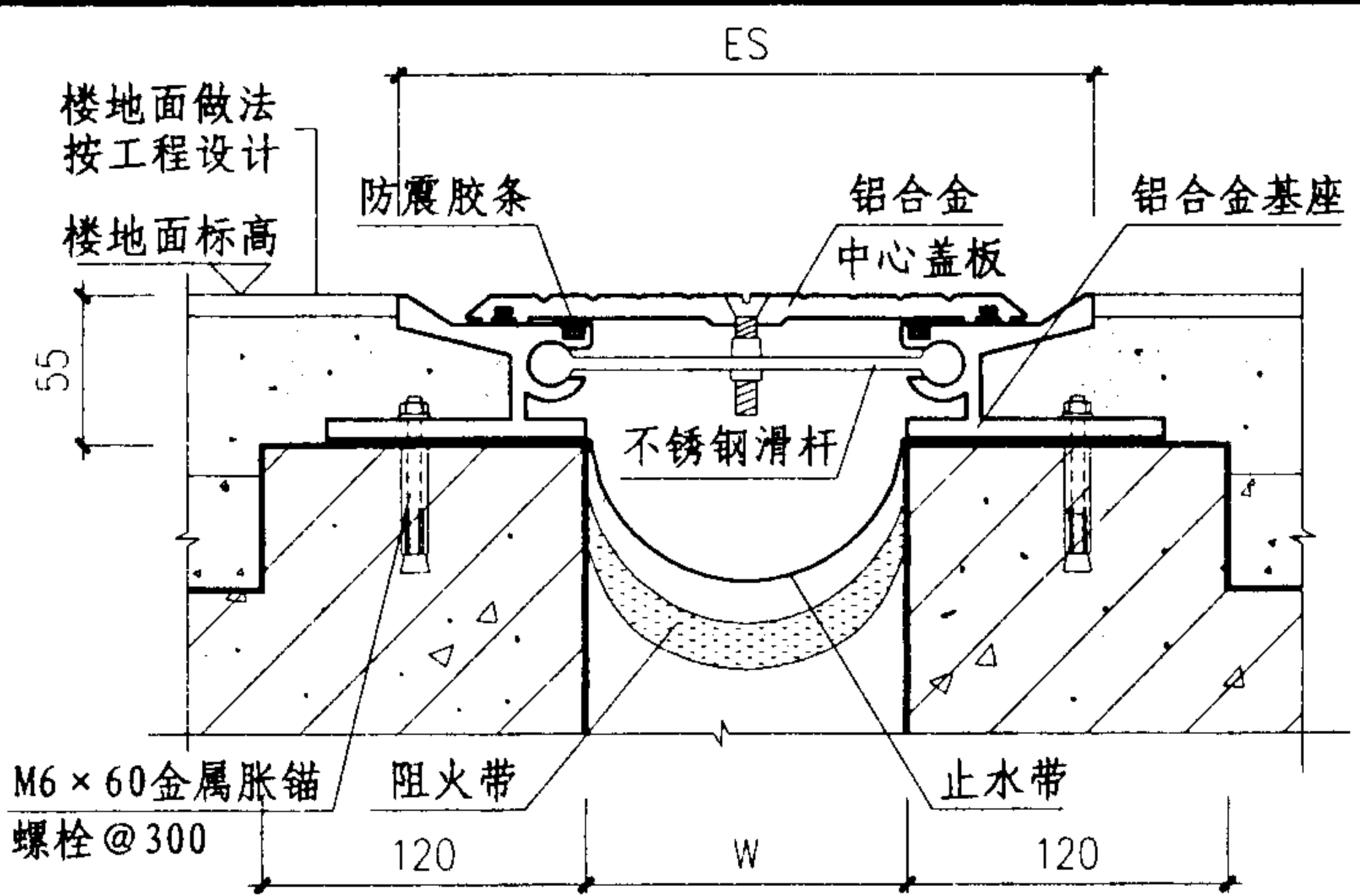
LAAH 示意图

规格表

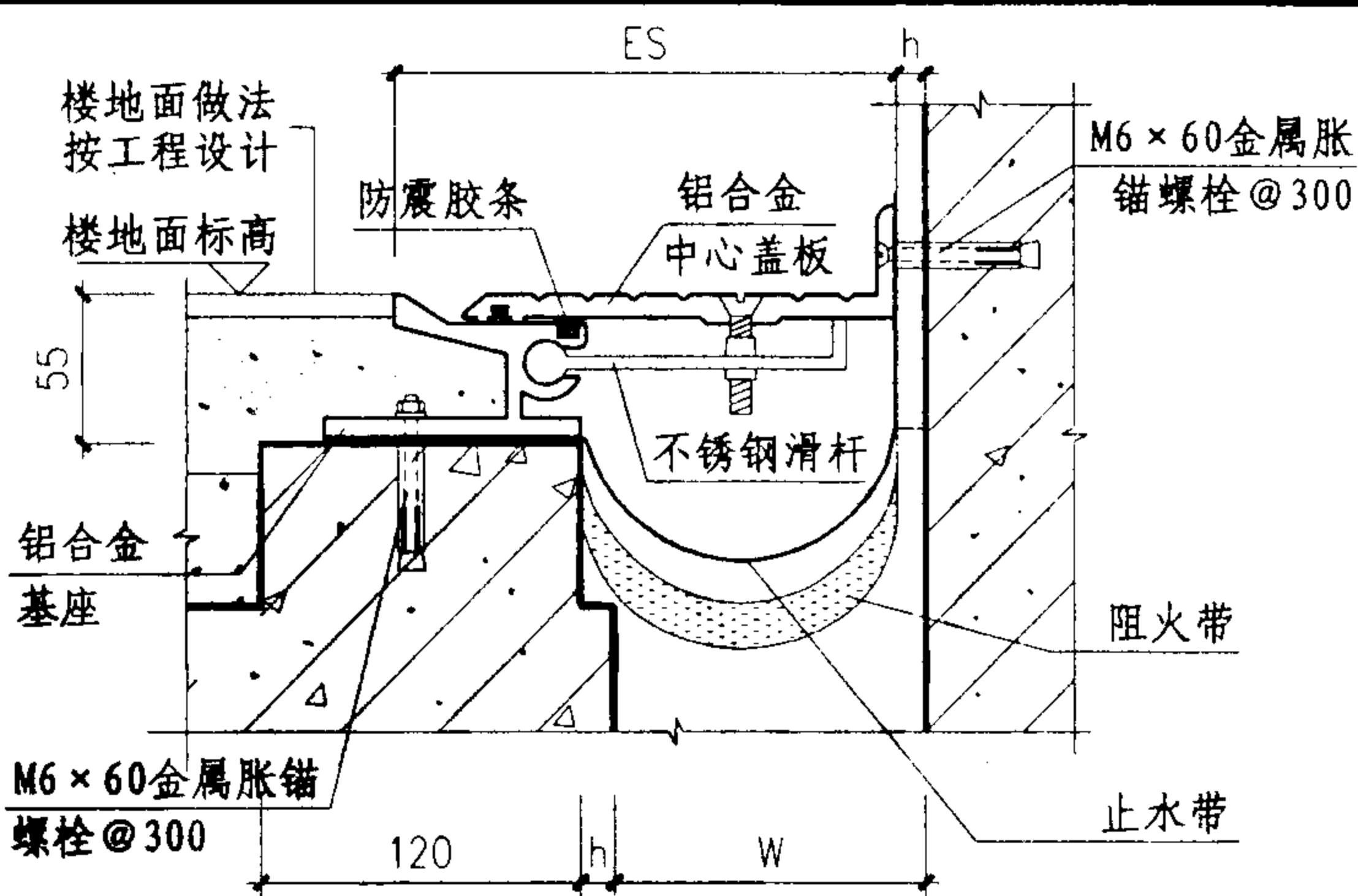
型号	W mm	ES mm	伸缩量 mm
① QAAH	50	175	25
	75	200	37.5
	100	225	50
	125	250	62.5
	150	275	75
	175	300	87.5
	200	425	100
	250	475	125
	300	555	150
	350	635	175
	400	715	200
	450	795	225
② LAAH	50	112.5	12.5
	75	137.5	18.7
	100	162.5	25
	125	187.5	31.2
	150	212.5	37.5
	175	237.5	43.7
	200	312.5	50
	250	362.5	62.5
	300	427.5	75
	350	492.5	87.5
	400	557.5	100
	450	622.5	112.5

注：1、变形缝宽度W按工程设计。  
2、规格表中的伸缩量是指变形缝伸与缩变形量的总和。

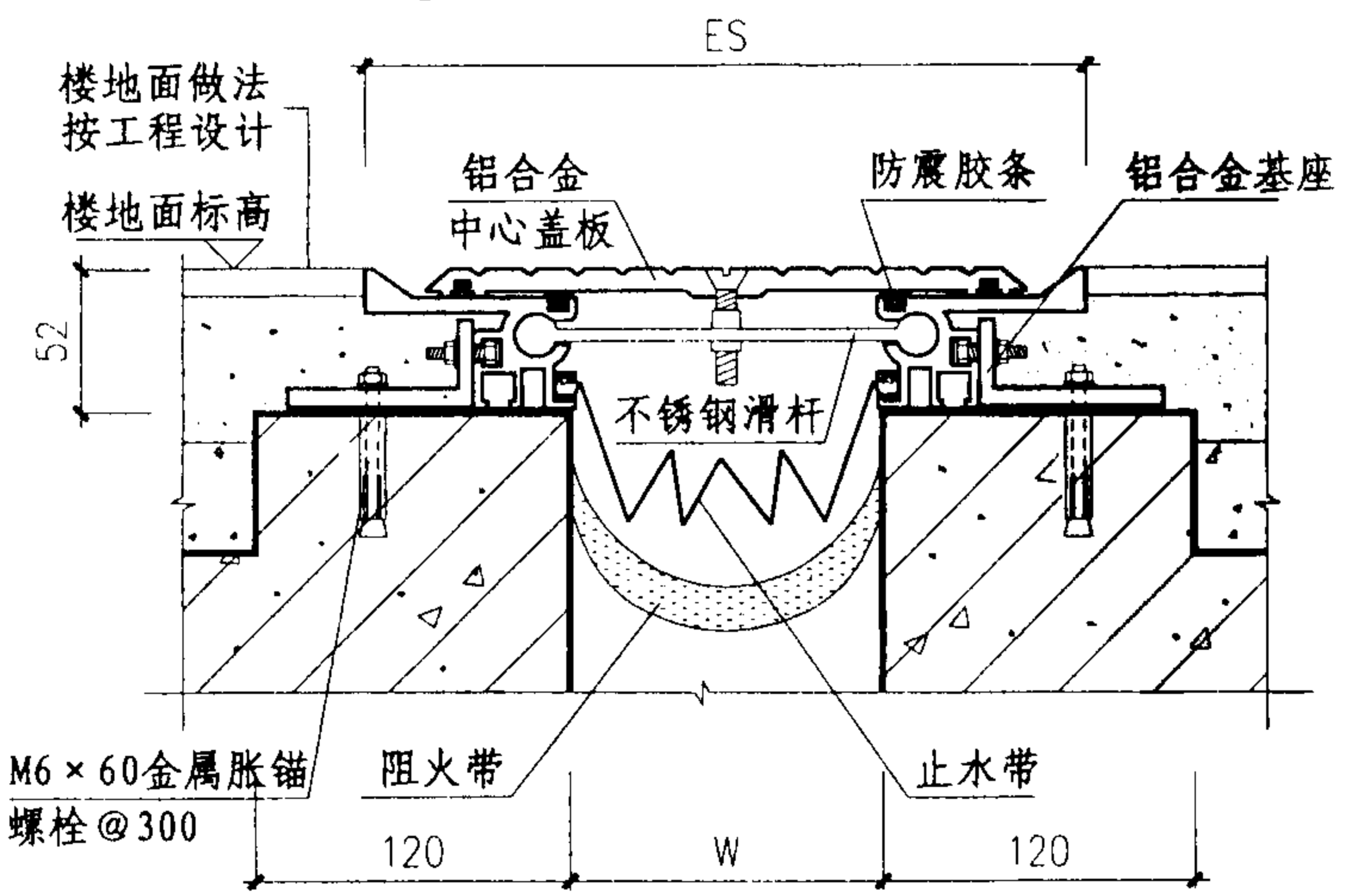




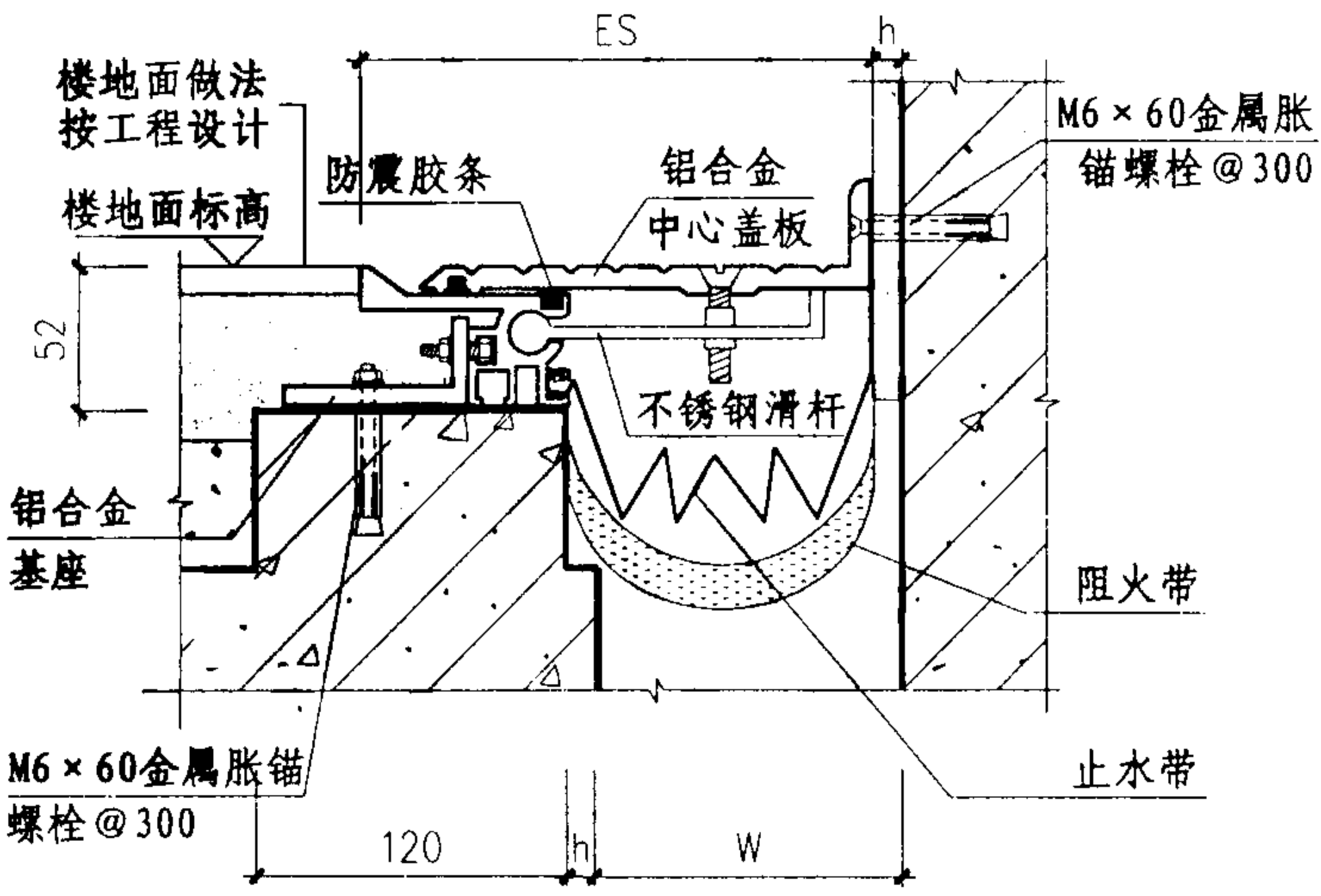
① 楼、地面 (QAHH) 平面型



② 楼、地面 (LAHH) 转角型



③ 楼、地面 (QAHD) 平面型



④ 楼、地面 (LAHD) 转角型

规格表

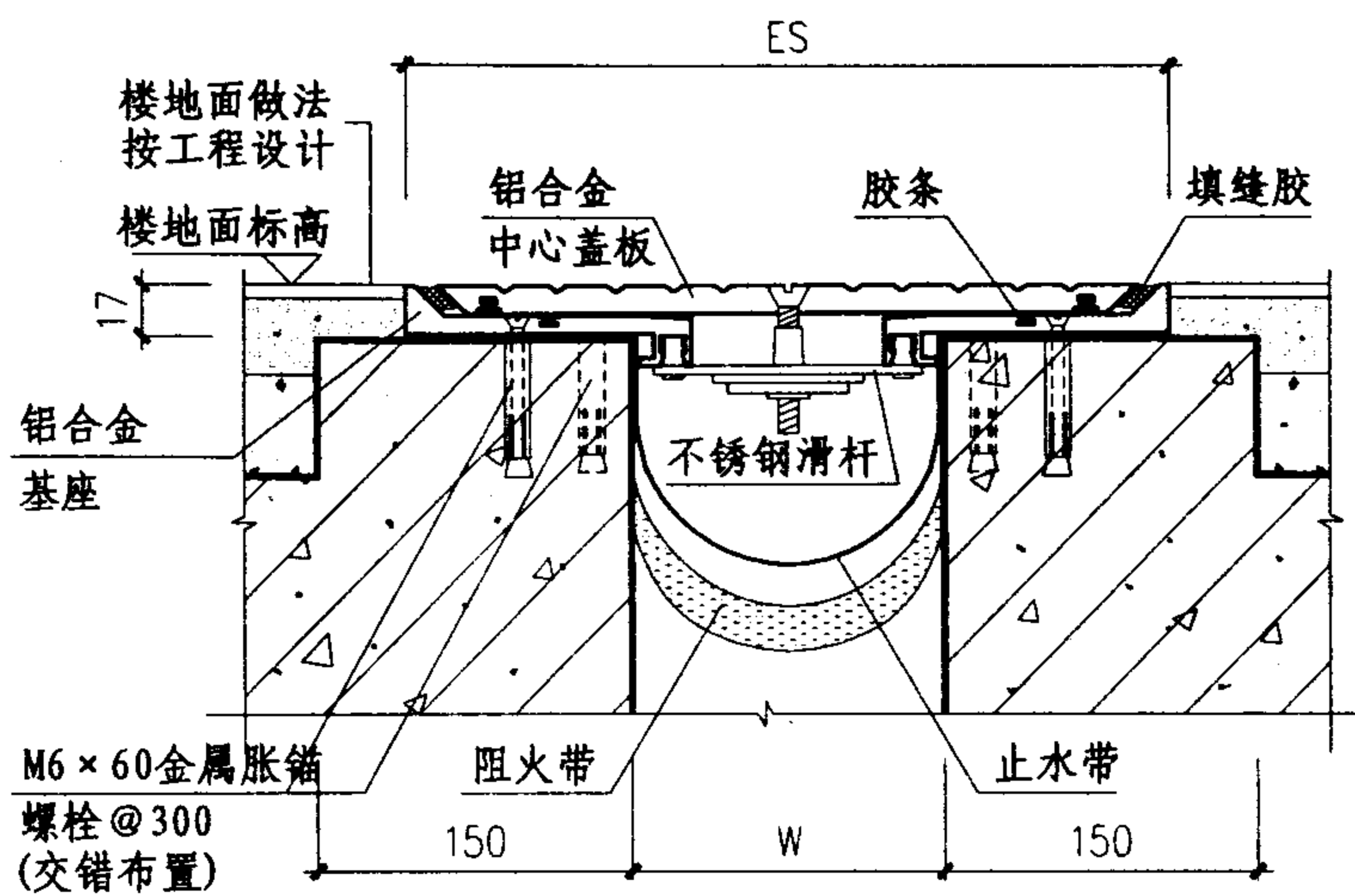
型号	W mm	ES mm	伸缩量 mm
① QAHH	50	157	25
	75	182	37.5
	100	207	50
	125	232	62.5
	150	257	75
	175	282	87.5
	200	407	100
	250	457	125
	300	537	150
② LAHH	50	116	12.5
	75	141	18.7
	100	166	25
	125	191	31.2
	150	216	37.5
	175	241	43.7
	200	316	50
	250	366	62.5
	300	431	75
③ QAHD	50	183.5	25
	75	208.5	37.5
	100	233.5	50
	125	258.5	62.5
	150	283.5	75
	175	308.5	87.5
	200	433.5	100
	250	483.5	125
	300	563.5	150
④ LAHD	50	117	12.5
	75	142	18.7
	100	167	25
	125	192	31.2
	150	217	37.5
	175	242	43.7
	200	317	50
	250	367	62.5
	300	432	75
350	497	87.5	
400	562	100	
450	627	112.5	

注：变形缝宽度W按工程设计。

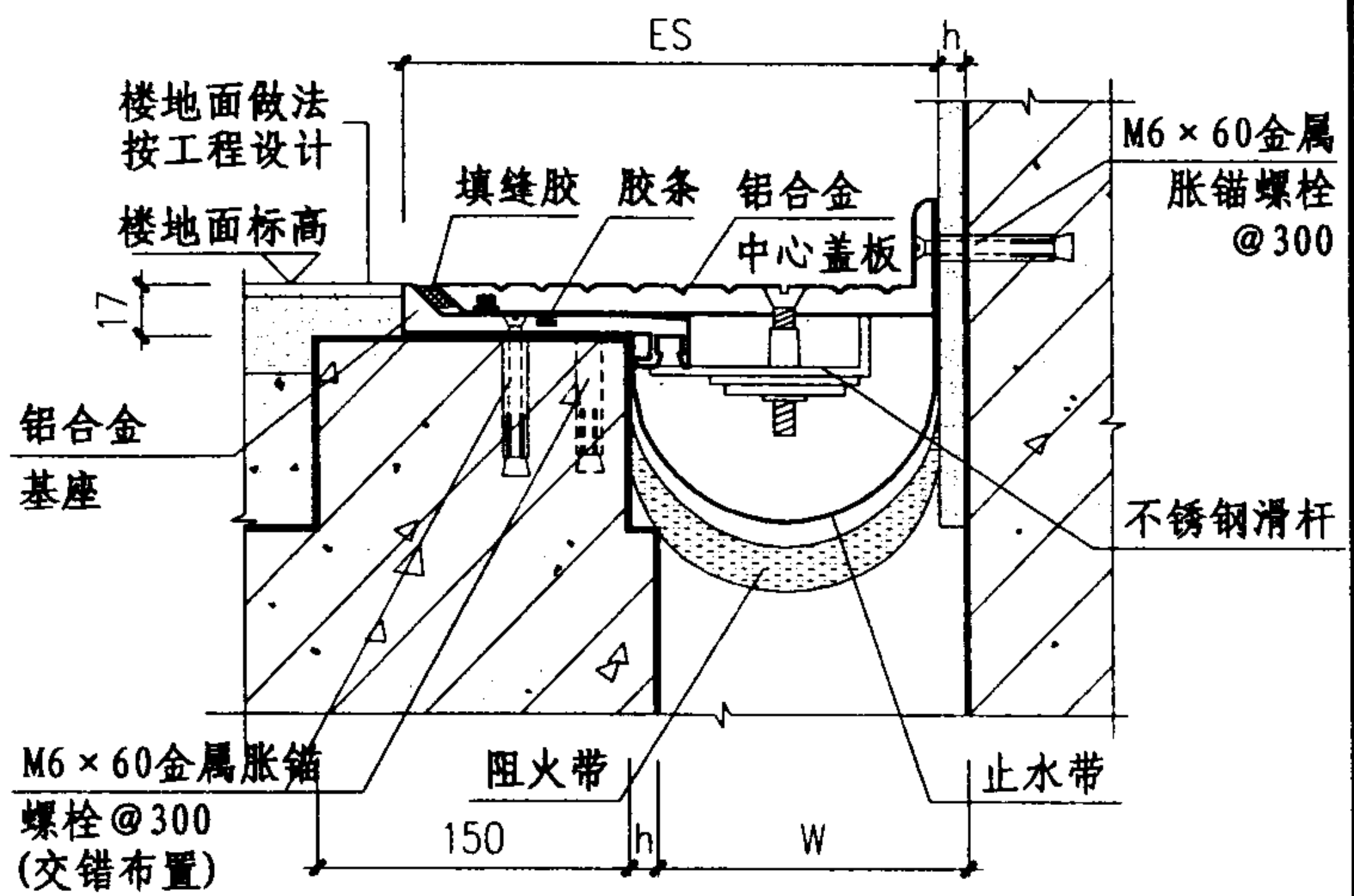
金属盖板型楼地面变形缝(二)

图集号 04CJ01-1

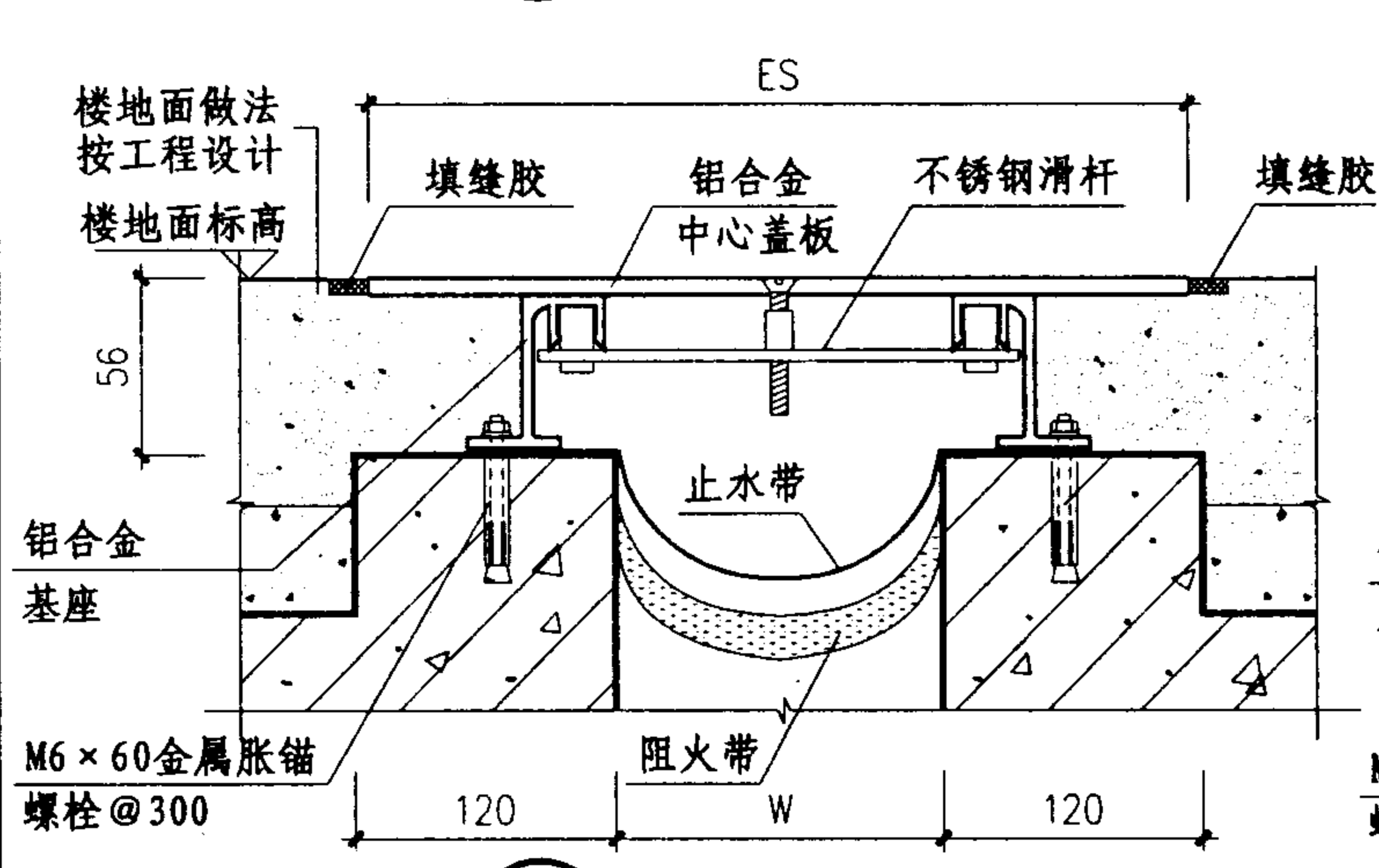
审核 李正刚 校对 卢家廉 设计 洪森



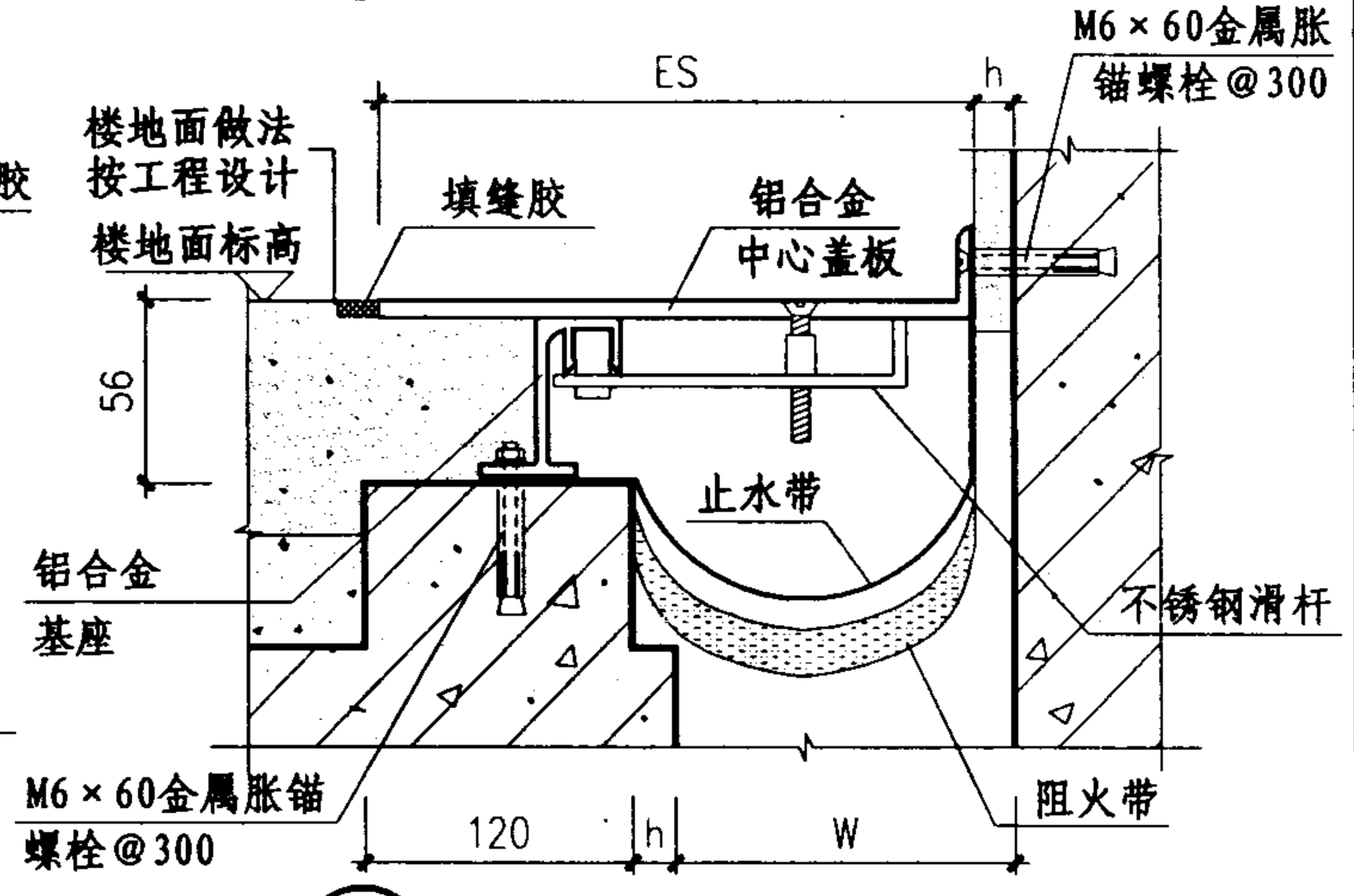
① 楼、地面 (QAHP) 平面型



② 楼、地面 (LAHP) 转角型



③ 楼、地面 (QBC) 平面型



④ 楼、地面 (LBC) 转角型

规格表

型号	W mm	ES mm	伸缩量 mm
① QAHP	50	260	25
	75	285	37.5
	100	310	50
	125	335	62.5
	150	360	75
	175	385	87.5
	200	510	100
	250	560	125
	300	640	150
	400	800	200
② LAHP	50	155	12.5
	75	180	18.7
	100	205	25
	125	230	31.2
	150	255	37.5
	175	280	43.7
	200	355	50
	250	405	62.5
	300	470	75
	350	535	87.5
③ QBC	50	175	25
	75	200	37.5
	100	225	50
	125	250	62.5
	150	275	75
	175	300	87.5
	200	425	100
	250	475	125
	300	555	150
	400	715	200
④ LBC	50	112.5	12.5
	75	137.5	18.7
	100	162.5	25
	125	187.5	31.2
	150	212.5	37.5
	175	237.5	43.7
	200	312.5	50
	250	362.5	62.5
	300	427.5	75
	400	557.5	100
450	732.5	112.5	

注：1、变形缝宽度W按工程设计。  
2、QAHP、LAHP可以满足楼地面荷载 $\leq 18.4\text{kN}$  (7.5t叉车通过)。

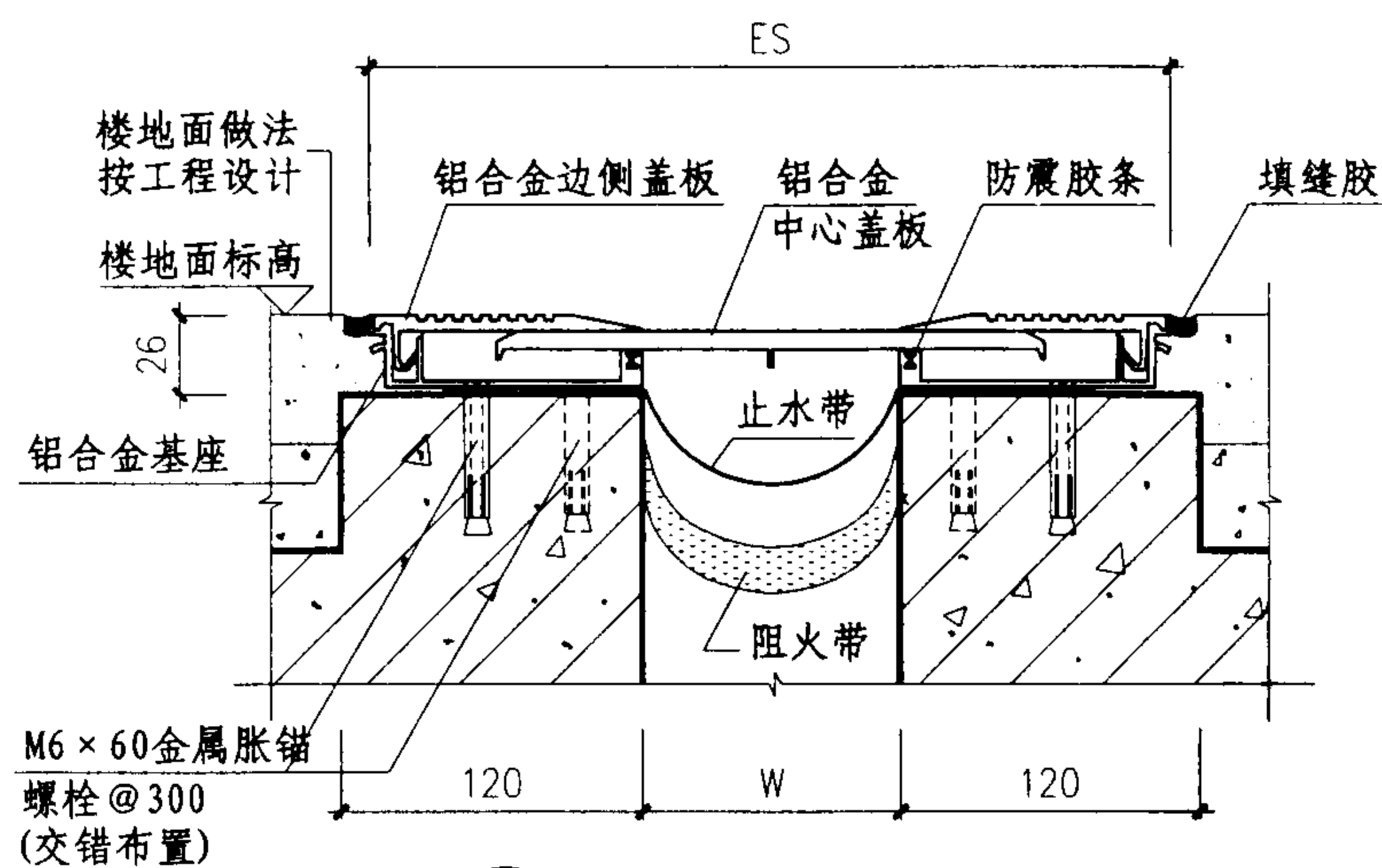
金属盖板型楼地面变形缝(三)

图集号 04CJ01-1

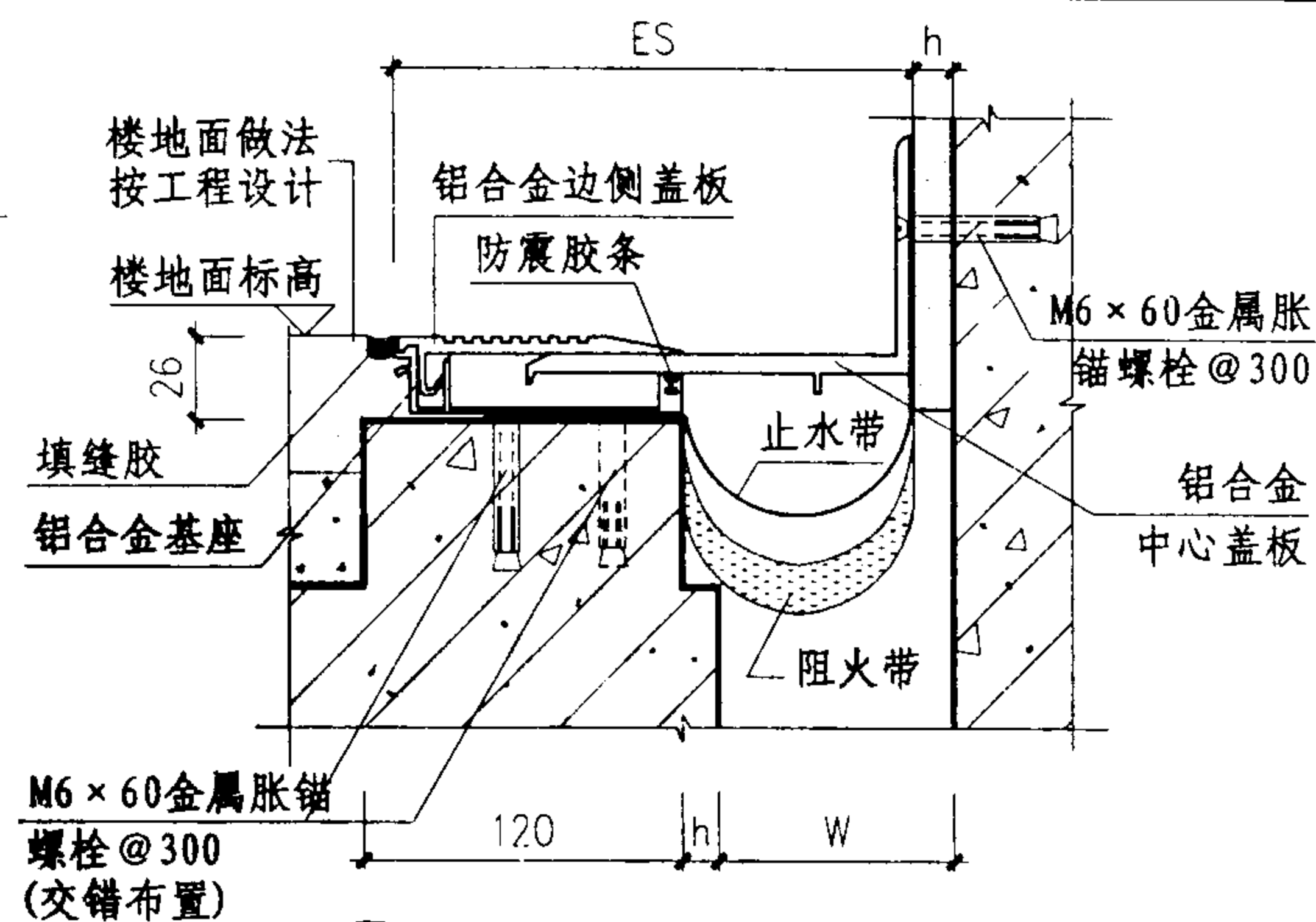
审核 李正刚 校对 卢家廉 设计 洪森

页 8

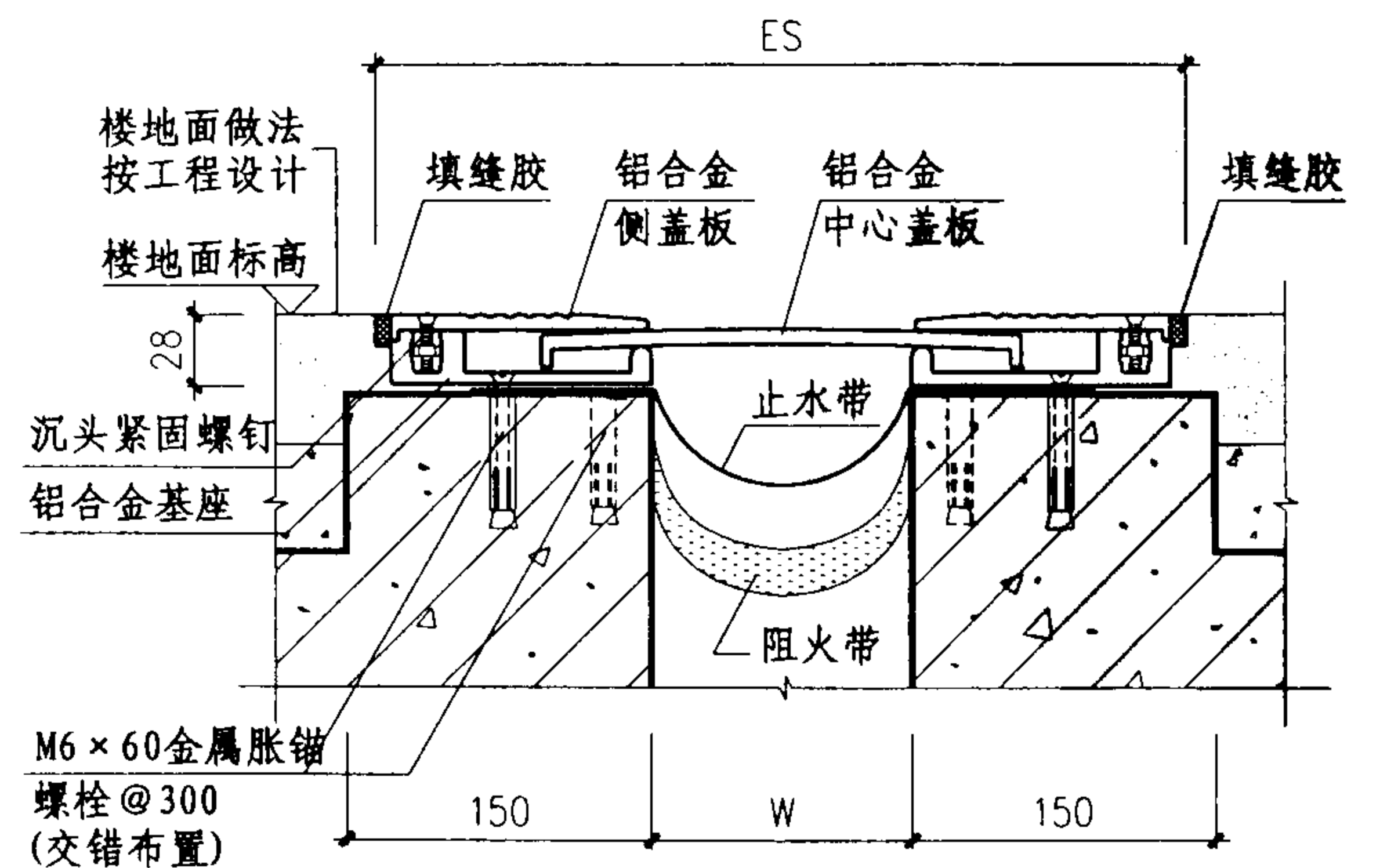




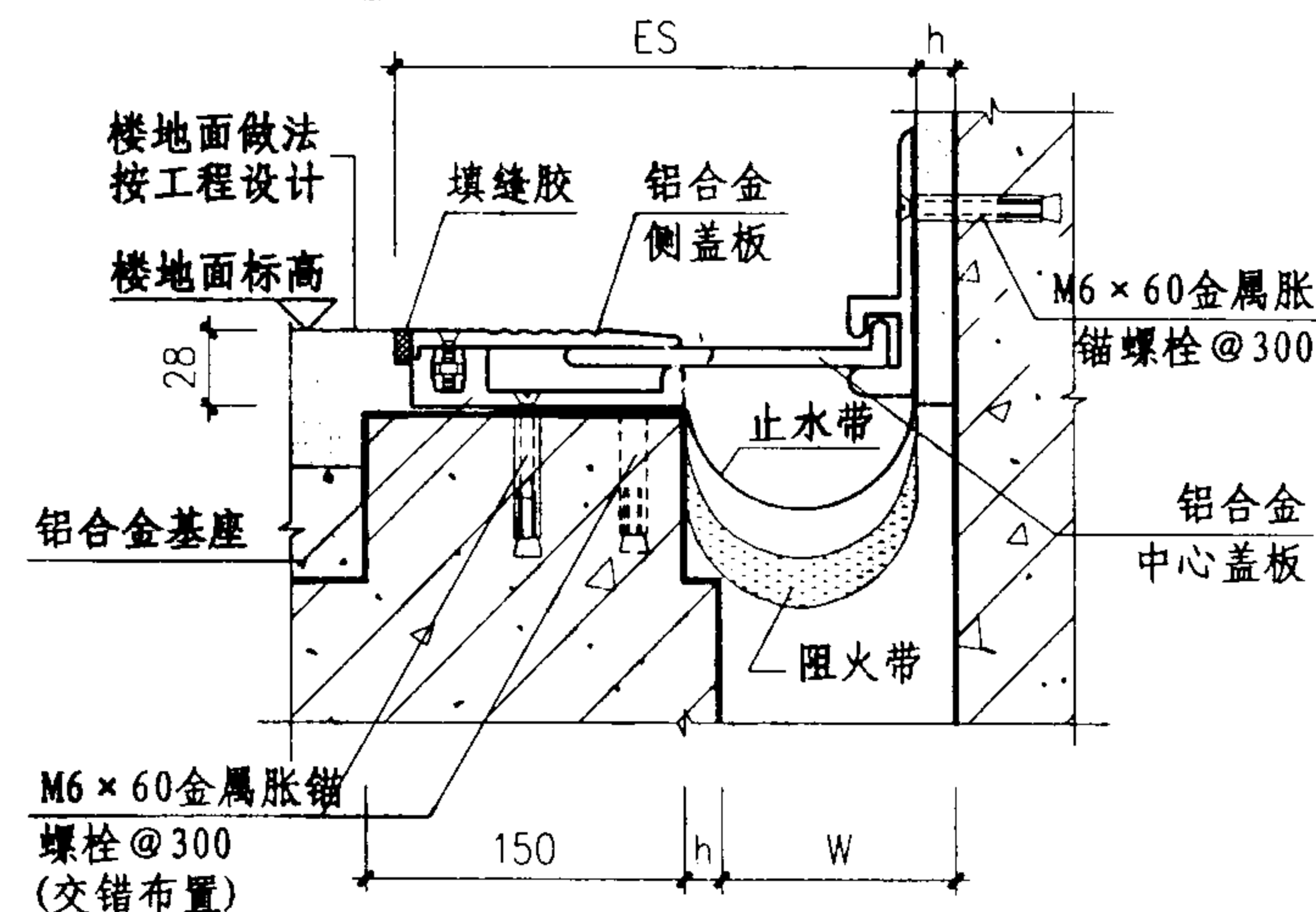
① 楼、地面 (QAHR) 平面型



② 楼、地面 (LAHR) 转角型



③ 楼、地面 (QADU) 平面型

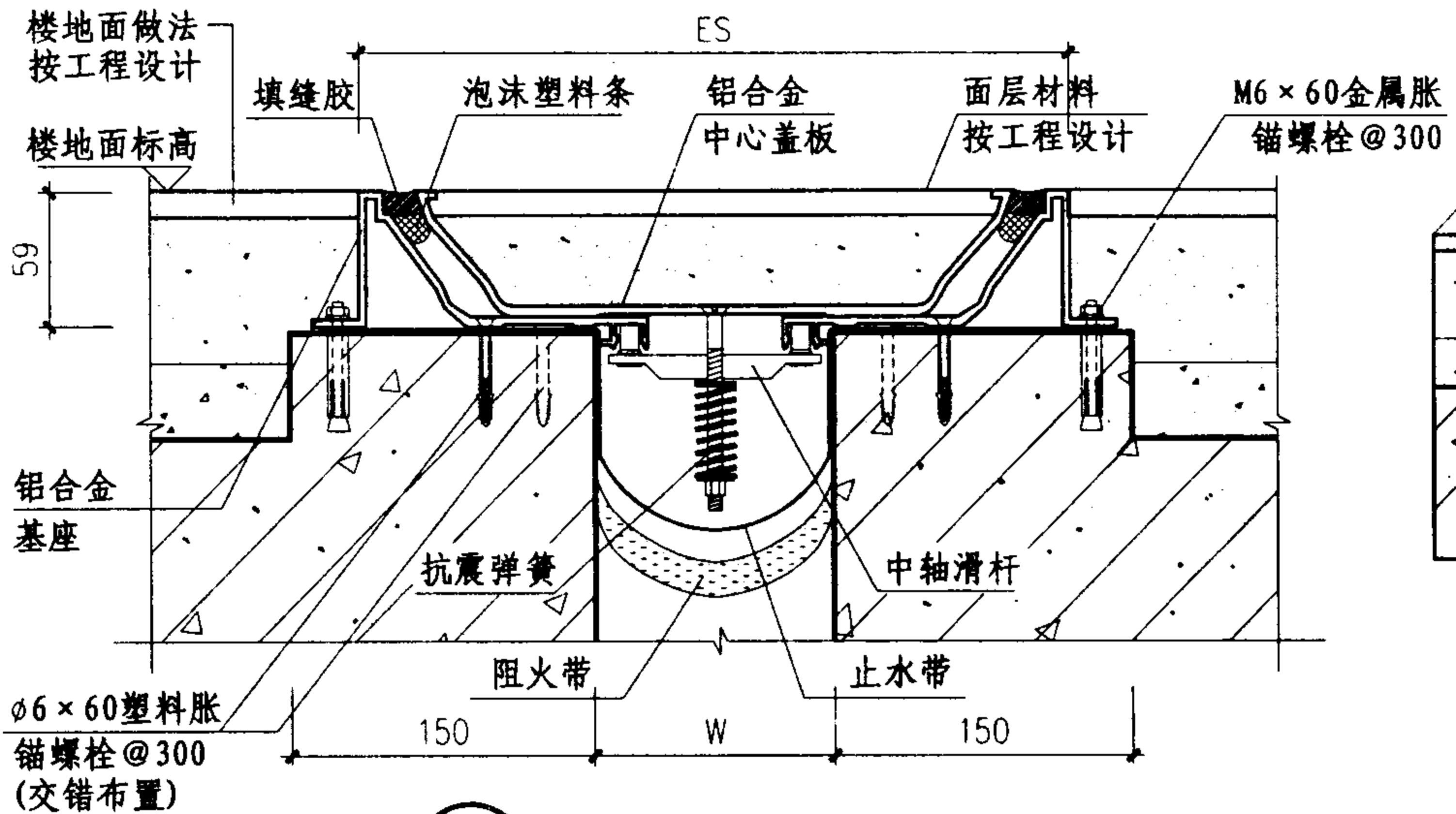


④ 楼、地面 (LADU) 转角型

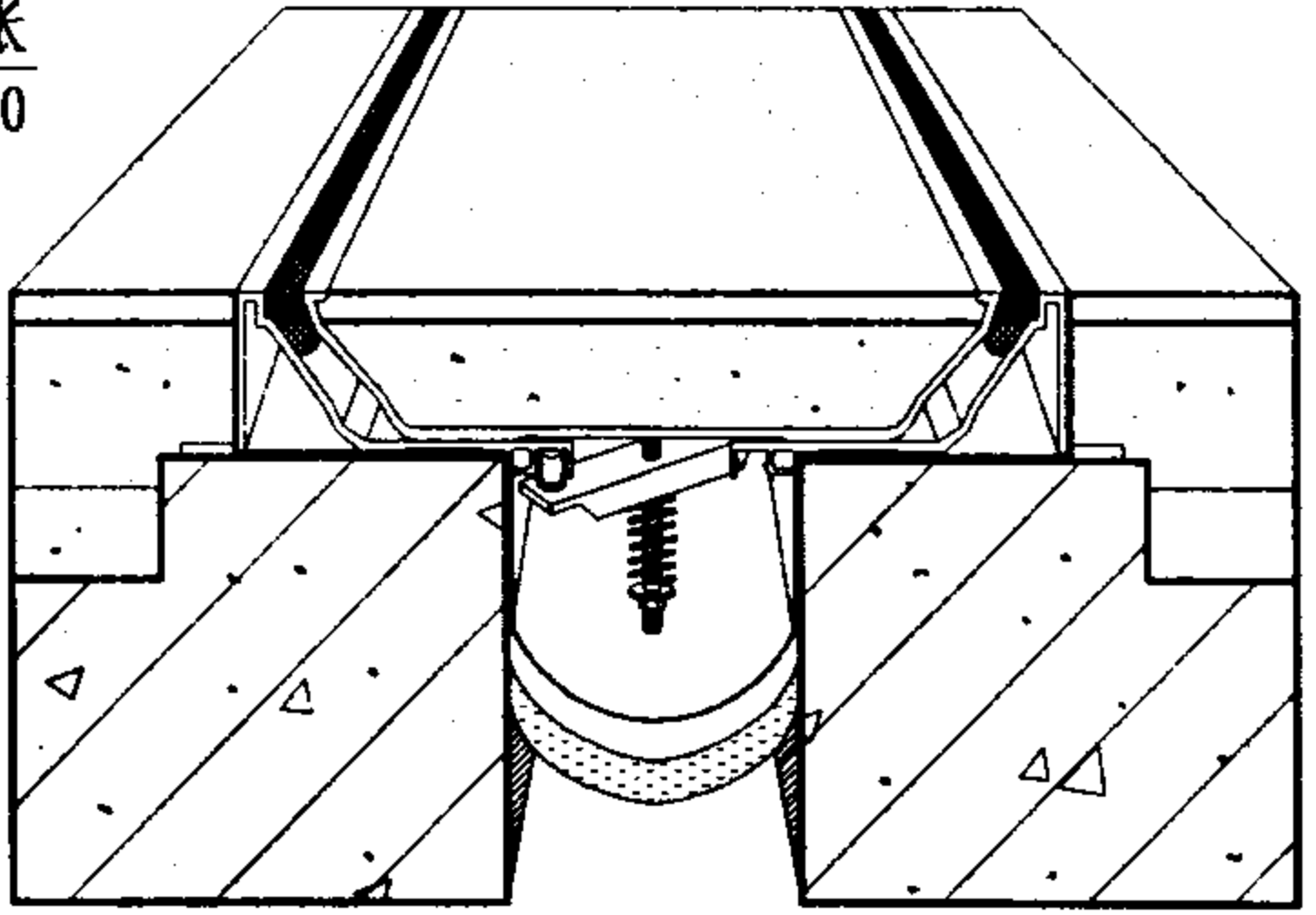
规格表

型号	W mm	ES mm	伸缩量 mm
① QAHR	50	240	25
	75	265	37.5
	100	290	50
	125	315	62.5
	150	340	75
	175	365	87.5
	200	490	100
	250	540	125
	300	620	150
	350	700	175
② LAHR	400	780	200
	450	860	225
	50	145	12.5
	75	170	18.7
	100	195	25
	125	220	31.2
	150	245	37.5
	175	270	43.7
	200	345	50
	250	395	62.5
③ QADU	300	460	75
	350	525	87.5
	400	590	100
	450	655	112.5
	50	266	25
	75	291	37.5
	100	316	50
	125	341	62.5
	150	366	75
	175	391	87.5
④ LADU	200	516	100
	250	566	125
	300	646	150
	350	726	175
	400	806	200
	450	886	225
	50	158	12.5
	75	183	18.7
	100	208	25
	125	233	31.2
150	258	37.5	
175	283	43.7	
200	358	50	
250	408	62.5	
300	473	75	
350	538	87.5	
400	603	100	
450	668	112.5	

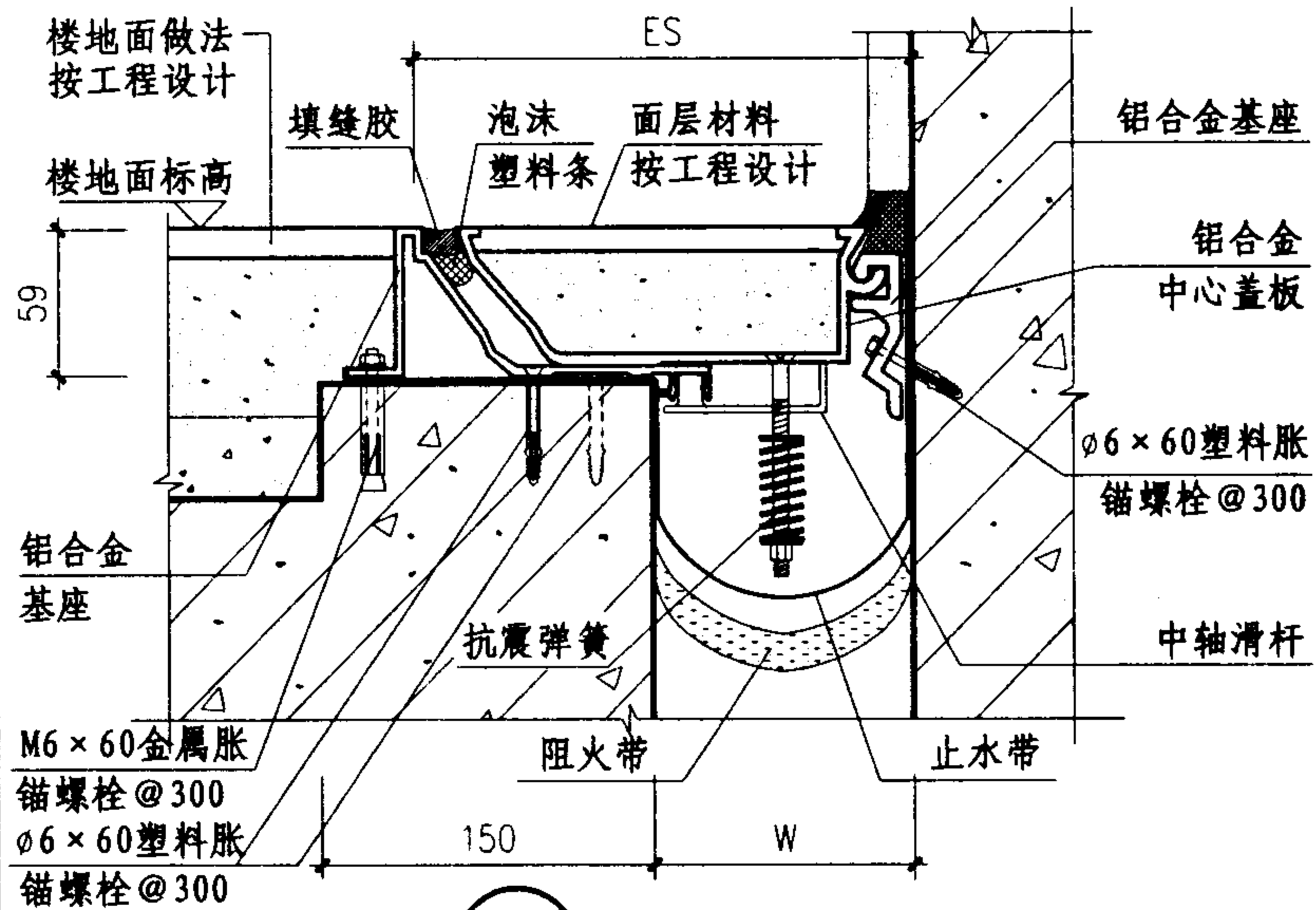
注：变形缝宽度W按工程设计。



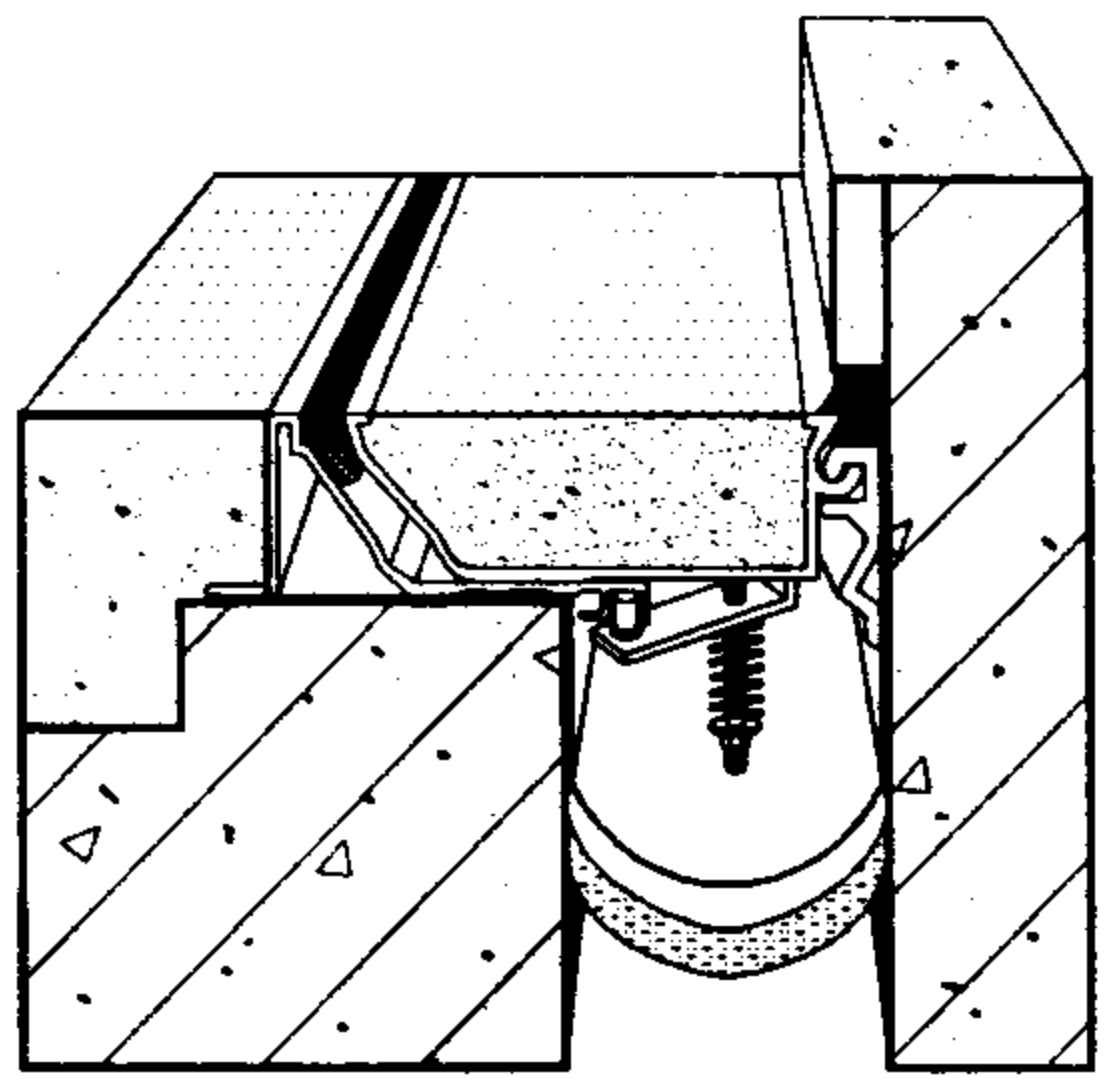
① 楼、地面 (QAA) 平面型



QAA 示意图



② 楼、地面 (LAA) 转角型



LAA 示意图

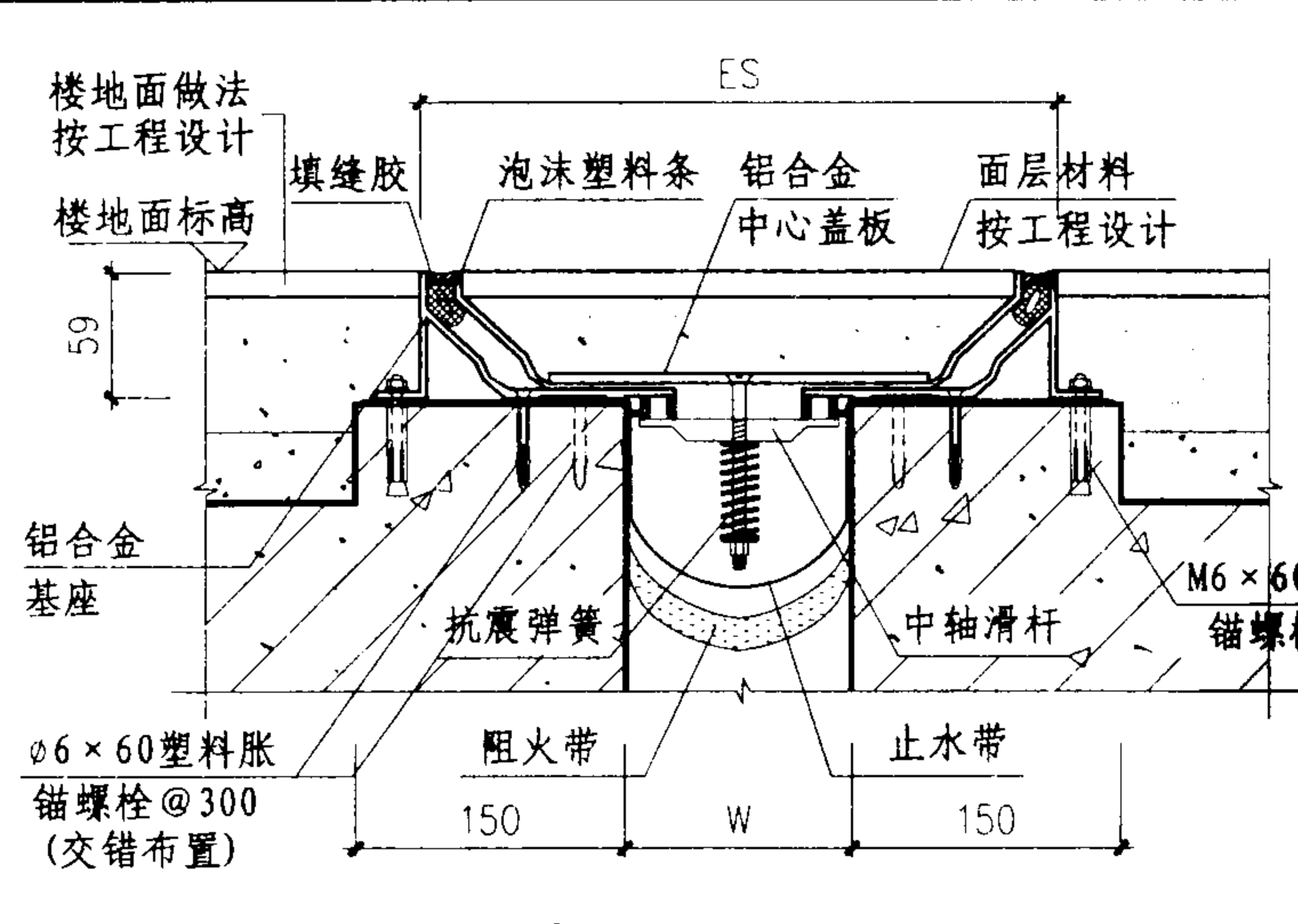
- 注: 1、变形缝宽度W按工程设计。  
 2、规格表中的伸缩量是指变形缝伸与缩变形量的总和。  
 3、凹型中心板内可嵌入石材、地砖、或铺置地毯等薄型地面装饰材料。

规格表

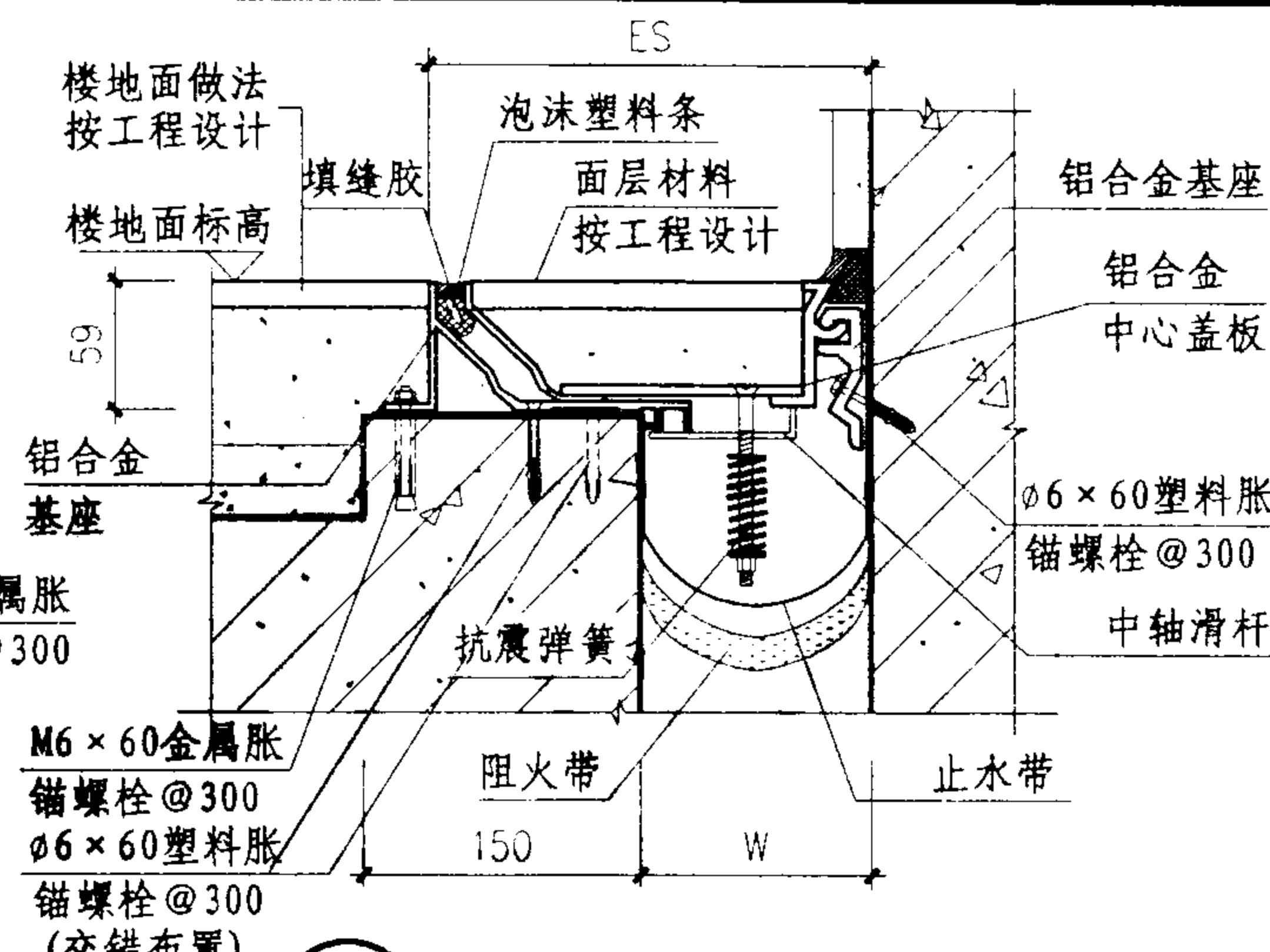
型号	W mm	ES mm	伸缩量 mm
① QAA	75	256	37.5
	100	281	50
	125	306	62.5
	150	331	75
	175	356	87.5
	200	481	100
	250	531	125
	300	611	150
	350	691	175
	400	771	200
450	851	225	
② LAA	75	166	18.7
	100	191	25
	125	216	31.2
	150	241	37.5
	175	266	43.7
	200	341	50
	250	391	62.5
	300	456	75
	350	521	87.5
	400	586	100
450	651	112.5	

抗震型楼地面变形缝(一)

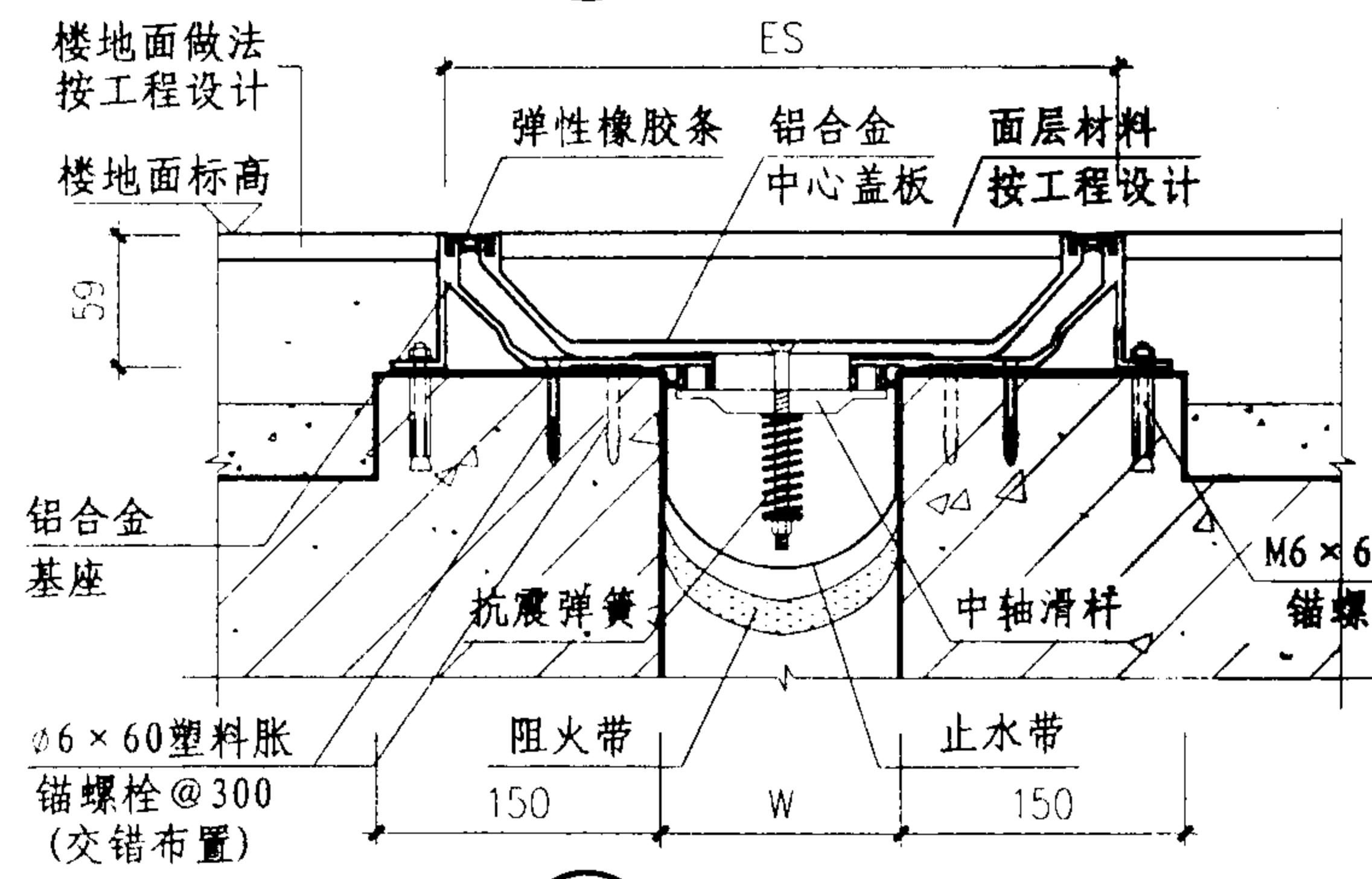
图集号 04CJ01-1



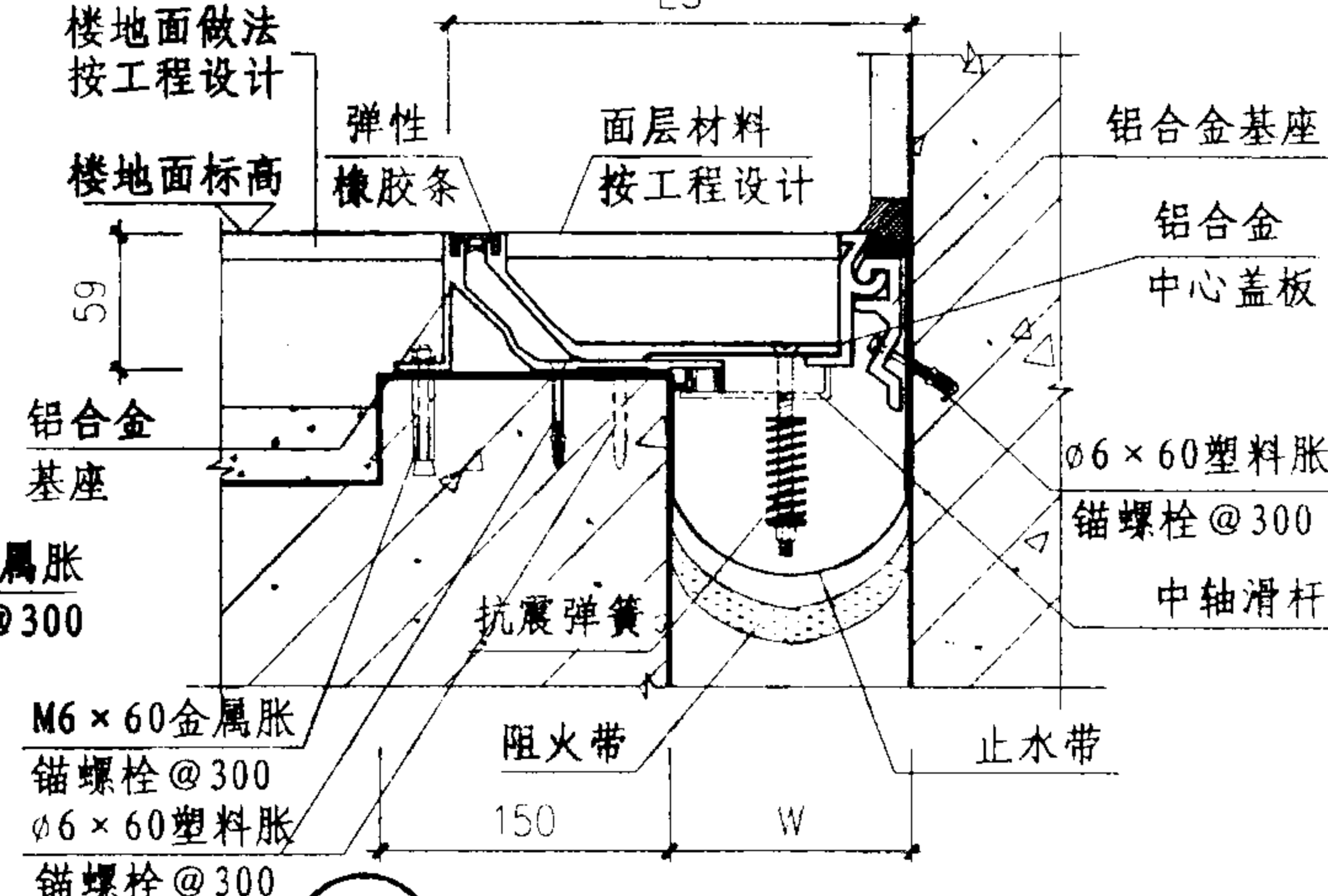
① 楼、地面 (QAB) 平面型



② 楼、地面 (LAB) 转角型



③ 楼、地面 (QAH) 平面型



④ 楼、地面 (LAH) 转角型

规格表

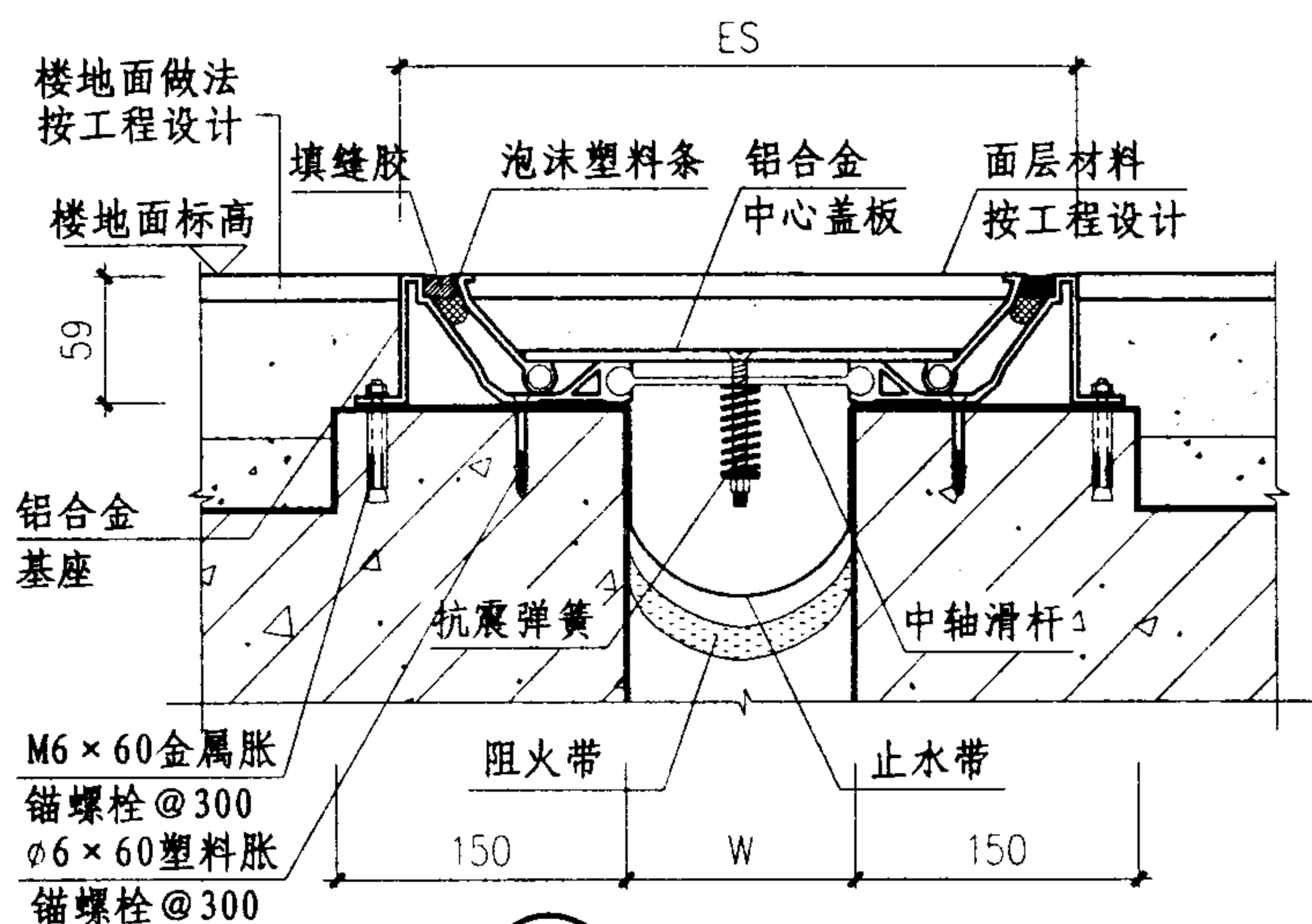
型号	W mm	ES mm	伸缩量 mm
① QAB	50	231	25
	75	256	37.5
	100	281	50
	125	306	62.5
	150	331	75
	175	356	87.5
	200	481	100
	250	531	125
	300	611	150
② LAB	50	141	12.5
	75	166	18.7
	100	191	25
	125	216	31.2
	150	241	37.5
	175	266	43.7
	200	341	50
	250	391	62.5
	300	456	75
③ QAH	50	280	25
	75	305	37.5
	100	330	50
	125	355	62.5
	150	380	75
	175	405	87.5
	200	530	100
	250	580	125
	300	660	150
④ LAH	50	165	12.5
	75	190	18.7
	100	215	25
	125	240	31.2
	150	265	37.5
	175	290	43.7
	200	365	50
	250	415	62.5
	300	480	75
350	545	87.5	
400	610	100	
450	675	112.5	

- 注:
- 1、变形缝宽度W按工程设计。
  - 2、凹型中心板内可嵌入石材、地砖、或铺置地毯等簿型地面装饰材料。
  - 3、弹性橡胶条可根据设计要求配置不同颜色。

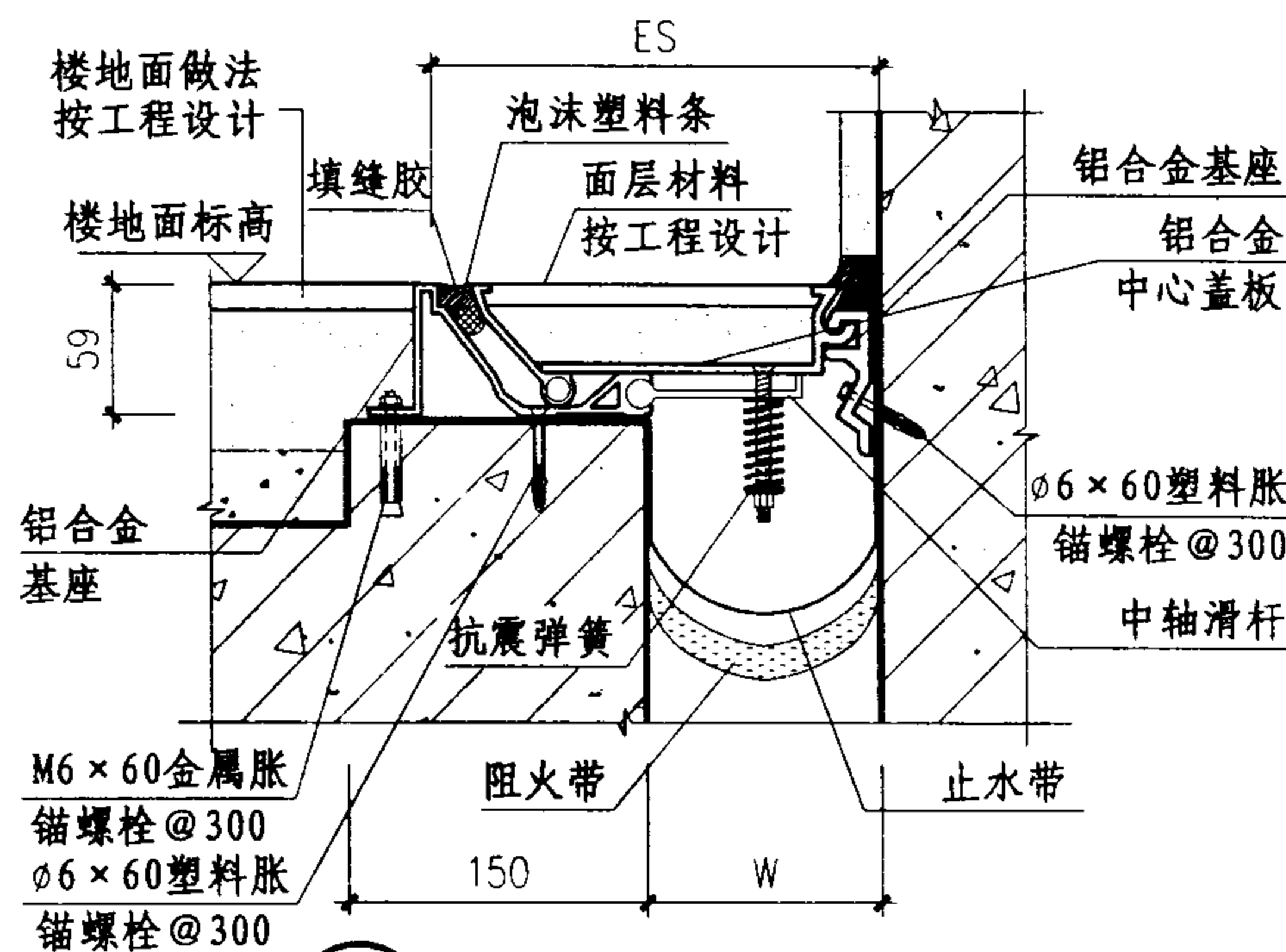
抗震型楼地面变形缝(二)

图集号 04CJ01-1

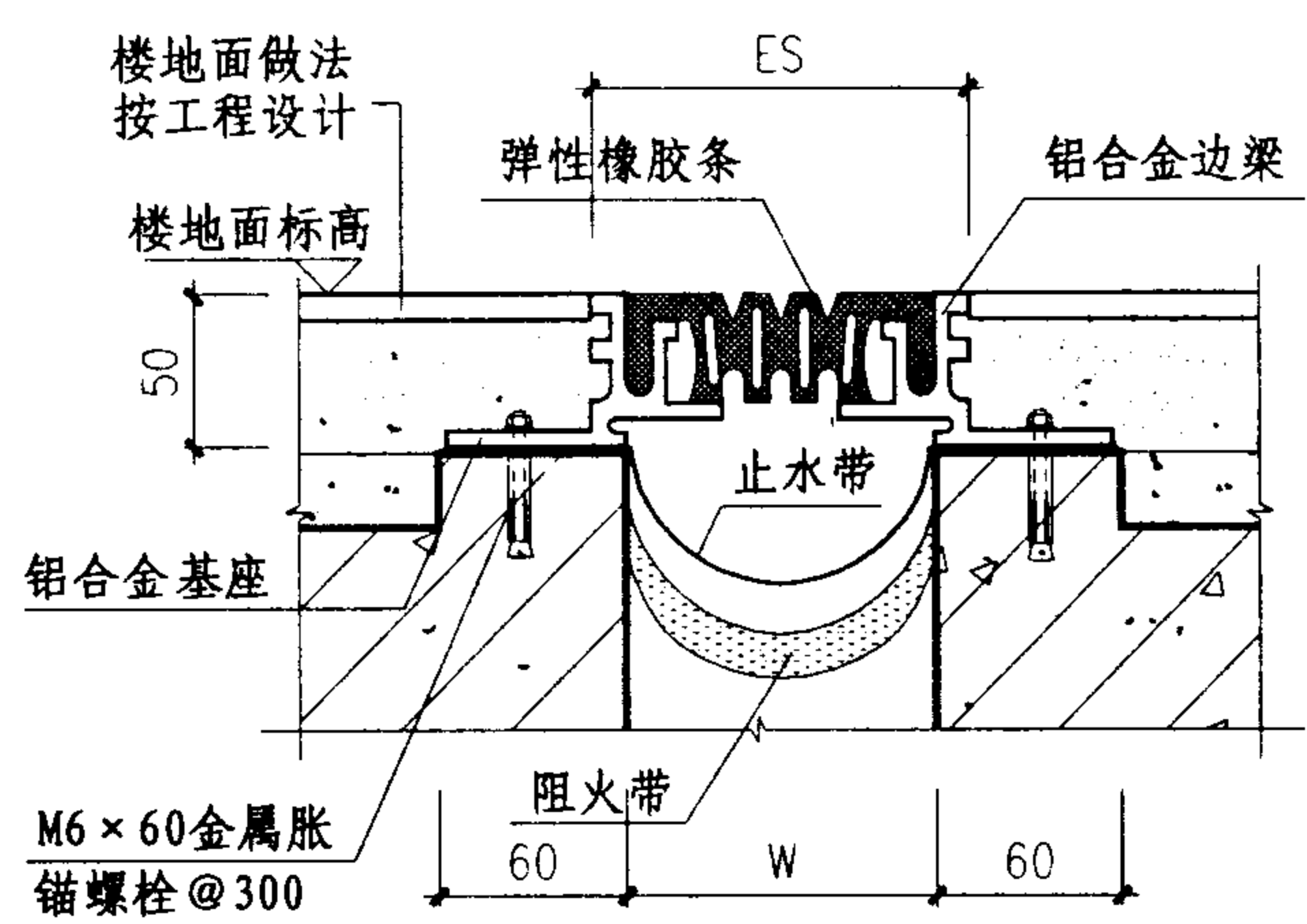
审核 李正刚 校对 卢家廉 设计 洪森



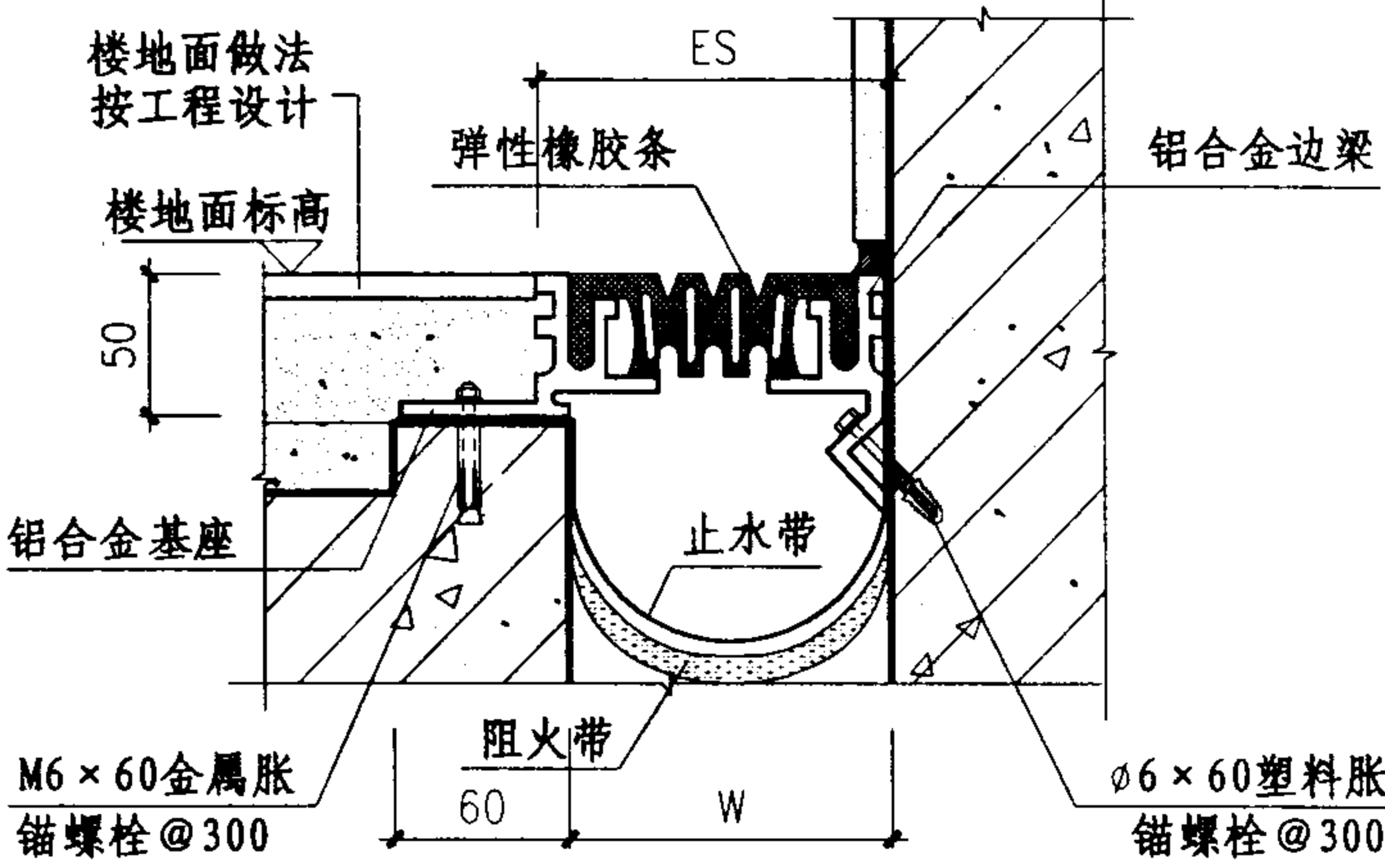
① 楼、地面 (QAP) 平面型



② 楼、地面 (LAP) 转角型



③ 楼、地面 (QFA) 平面型

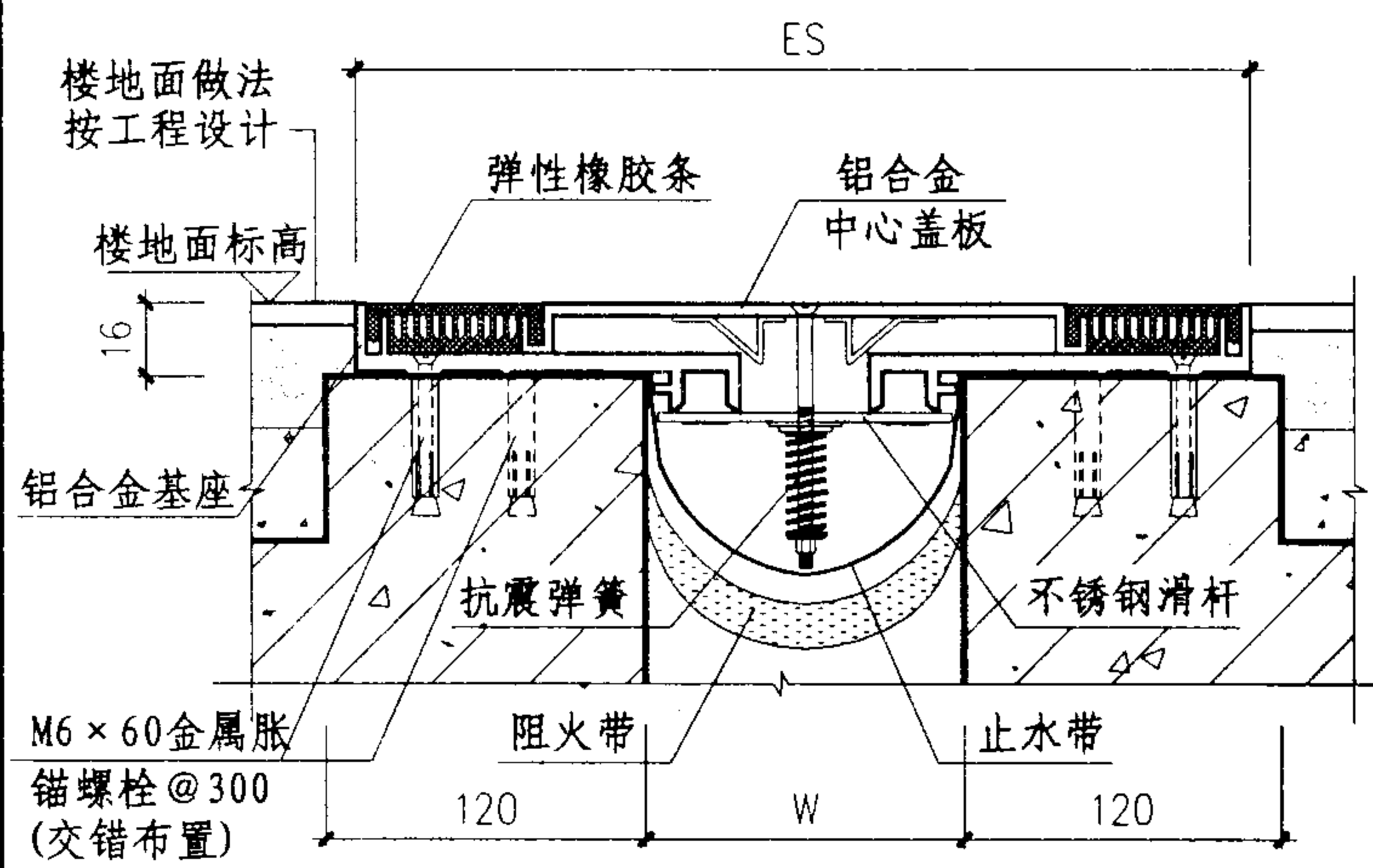


④ 楼、地面 (LFA) 转角型

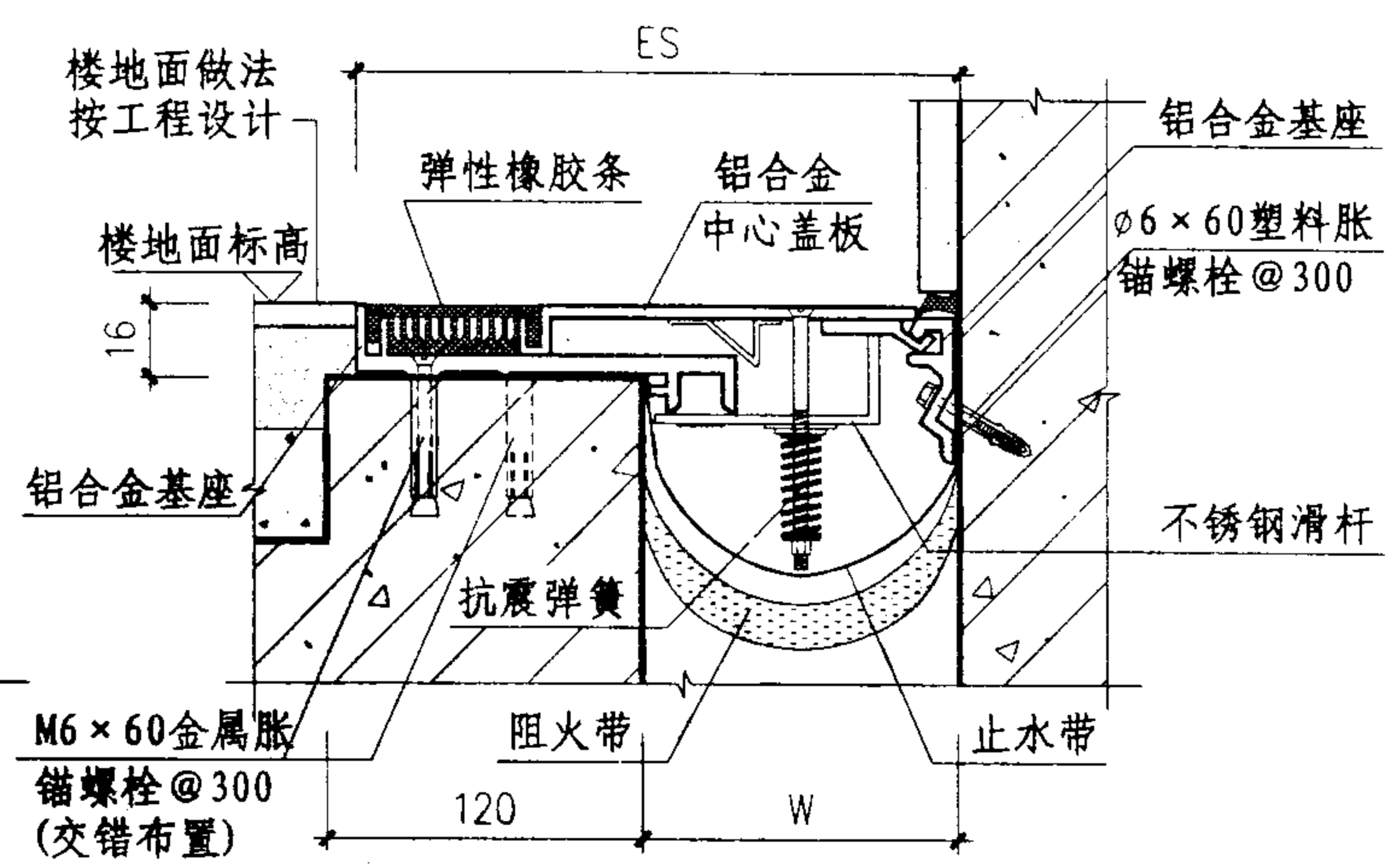
规格表

型号	W mm	ES mm	伸缩量 mm
① QAP	50	231	25
	75	256	37.5
	100	281	50
	125	306	62.5
	150	331	75
	175	356	87.5
	200	481	100
	250	531	125
	300	611	150
	350	691	175
② LAP	400	771	200
	450	851	225
	50	141	12.5
	75	166	18.7
	100	191	25
	125	216	31.2
	150	241	37.5
	175	266	43.7
	200	341	50
	250	391	62.5
③ QFA	300	456	75
	350	521	87.5
	400	586	100
	450	651	112.5
④ LFA	50	70	25
	75	95	37.5
	100	120	50
④ LFA	50	60	12.5
	75	85	18.7
	100	110	25

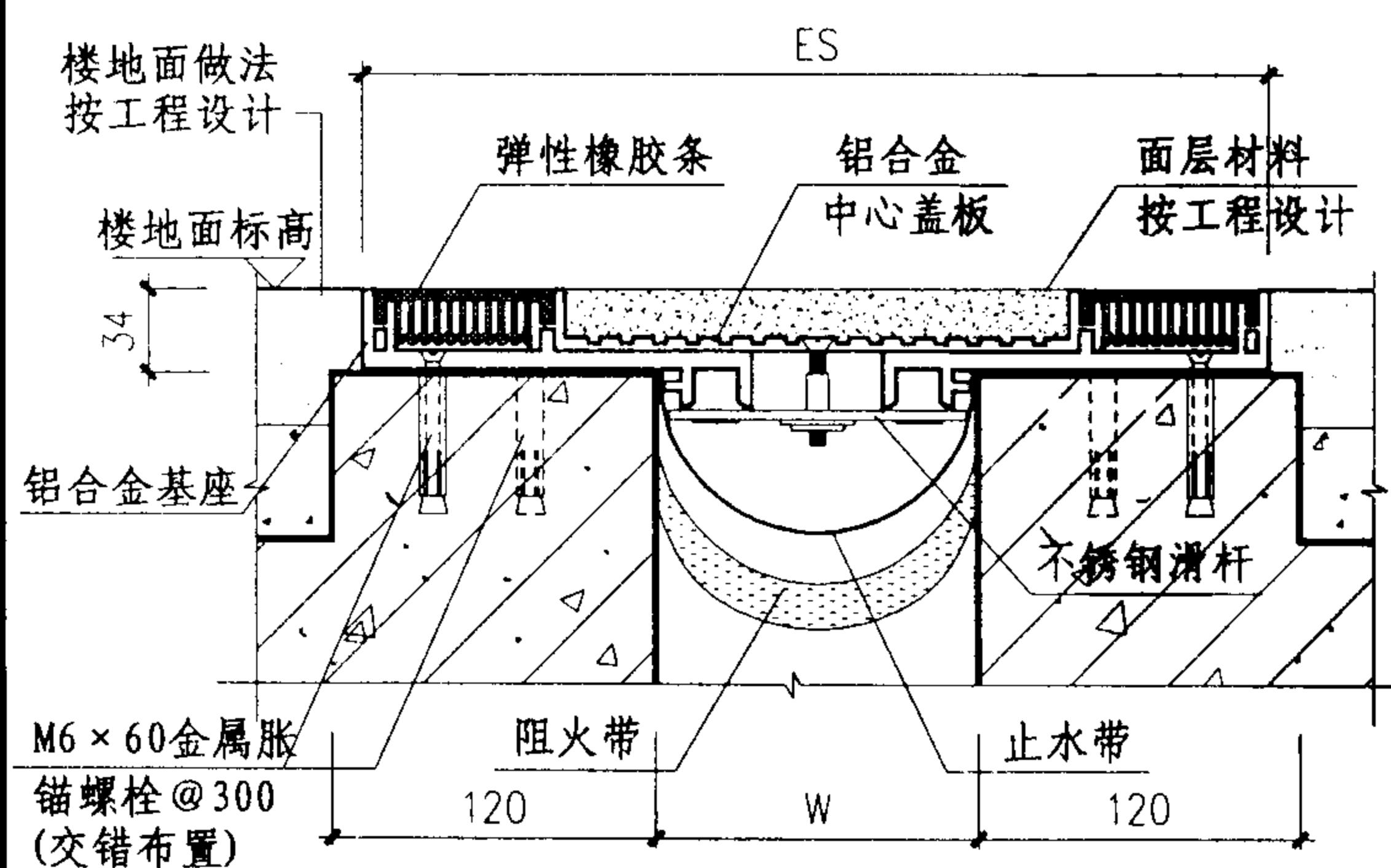
- 注:
- 1、变形缝宽度W按工程设计, QFA、LFA可用于沉降缝。
  - 2、①②凹型中心板内可嵌入石材、地砖、地毯等簿型地面装饰材料。
  - 3、③④弹性橡胶条可根据设计要求配置不同颜色。



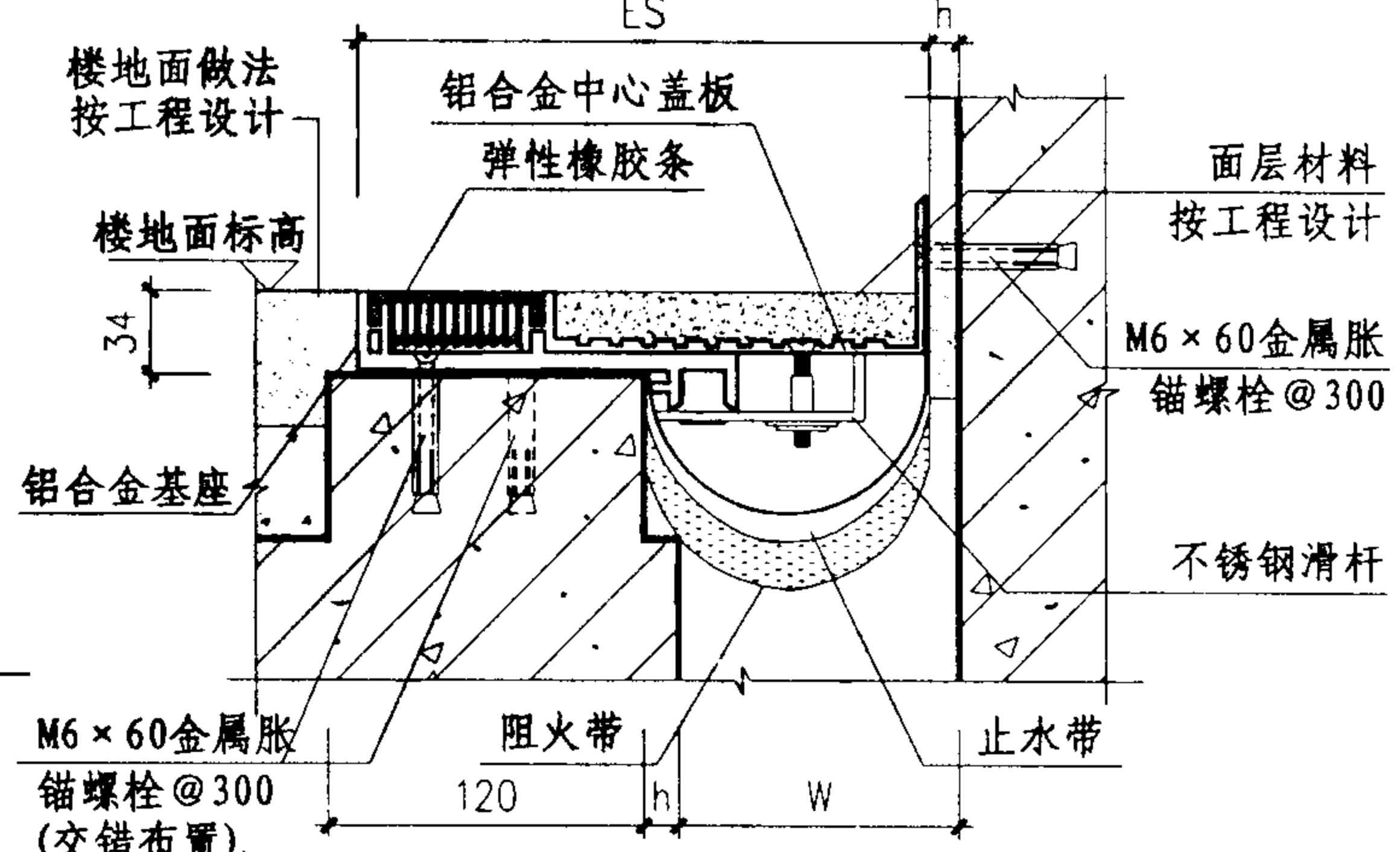
① 楼、地面 (QBD) 平面型



② 楼、地面 (LBD) 转角型



③ 楼、地面 (QAC) 平面型



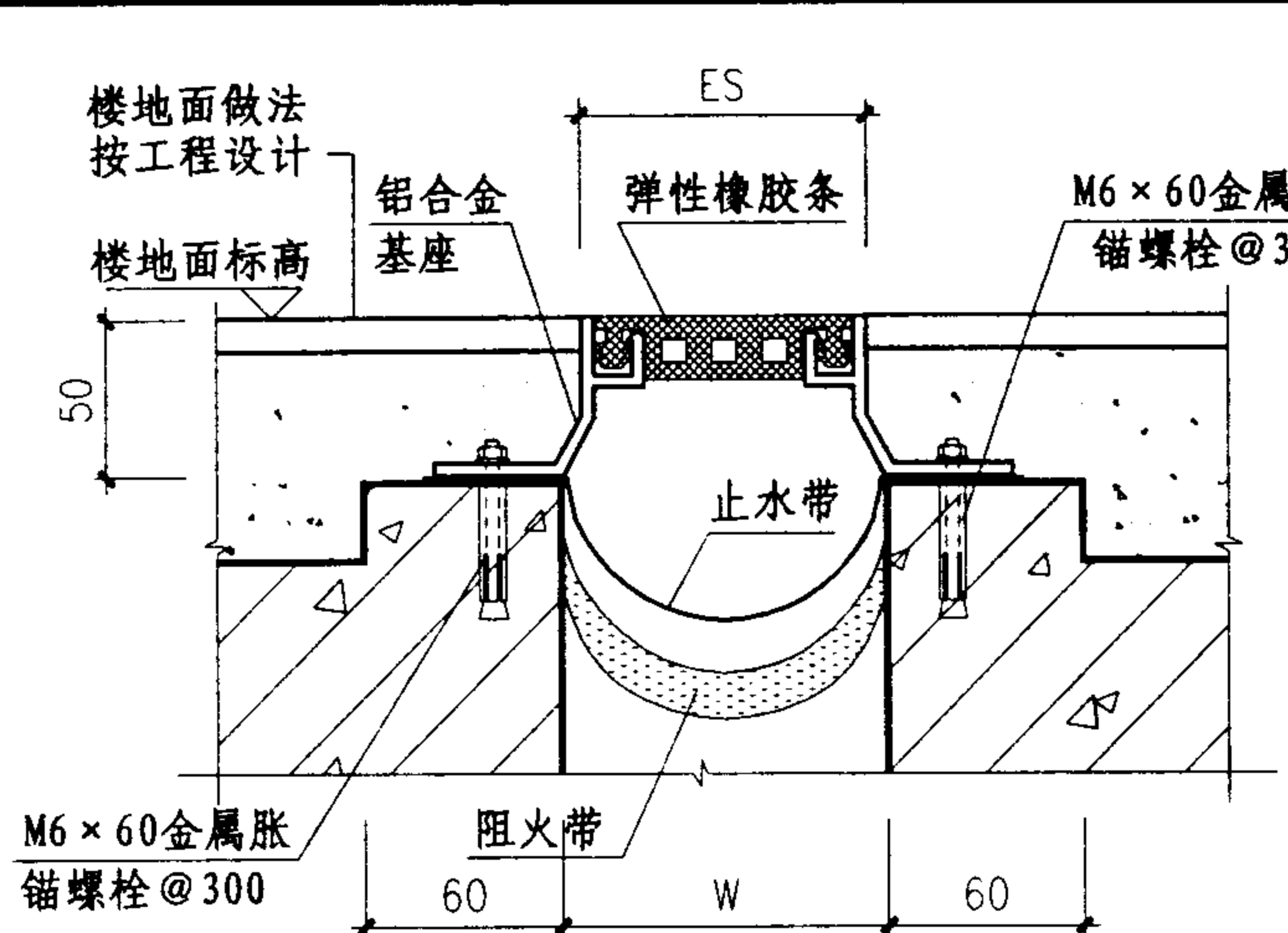
④ 楼、地面 (LAC) 转角型

规格表

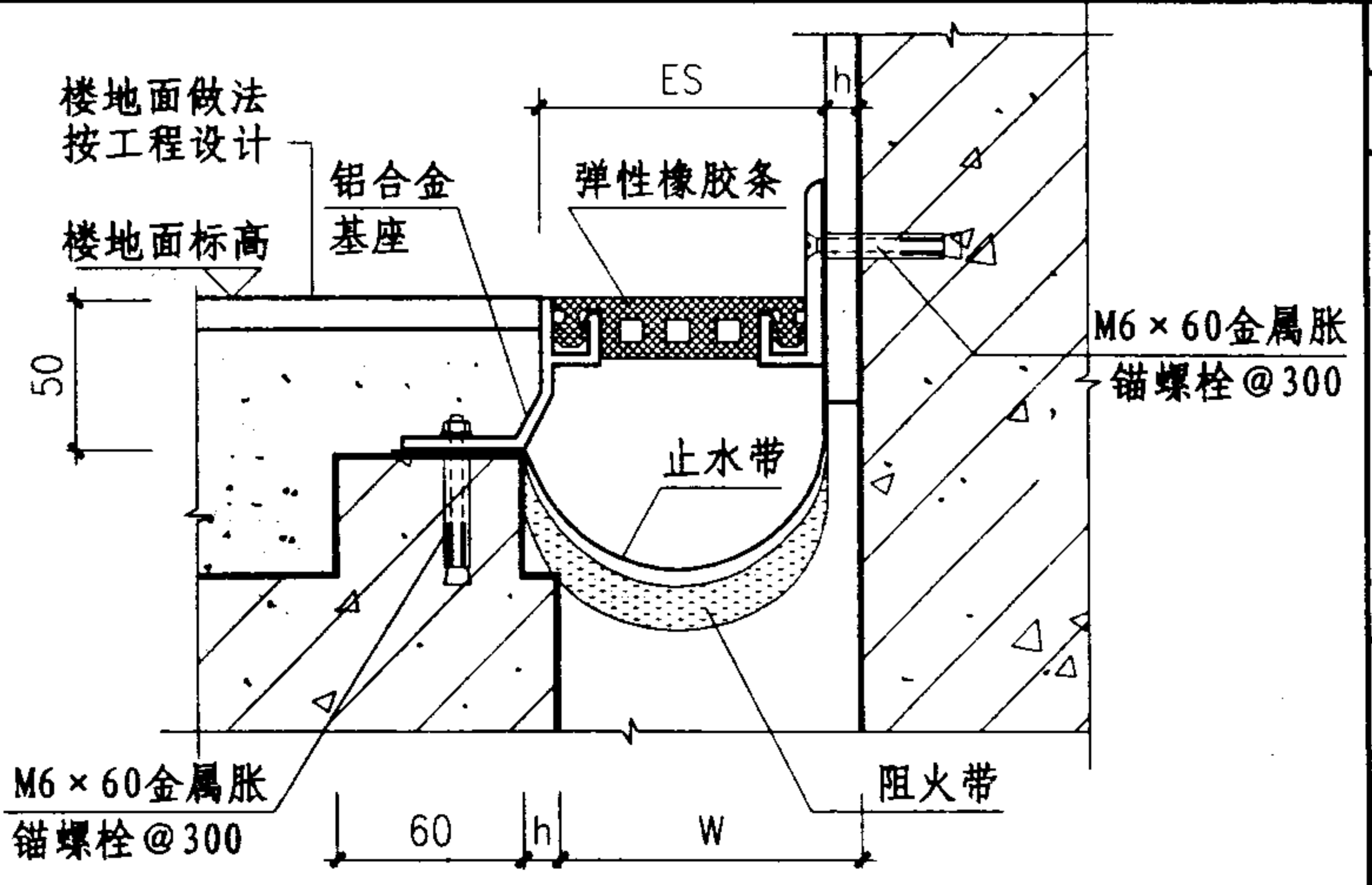
型号	W mm	ES mm	伸缩量 mm
① QBD	50	228	25
	75	253	37.5
	100	278	50
	125	303	62.5
	150	328	75
	175	353	87.5
	200	478	100
	250	528	125
	300	608	150
	350	688	175
② LBD	400	768	200
	450	848	225
	50	137	12.5
	75	162	18.7
	100	187	25
	125	212	31.2
	150	237	37.5
	175	262	43.7
	200	337	50
	250	387	62.5
③ QAH	300	452	75
	350	517	87.5
	400	582	100
	450	647	112.5
	50	228	25
	75	253	37.5
	100	278	50
	125	303	62.5
	150	328	75
	175	353	87.5
④ LAH	200	478	100
	250	528	125
	300	608	150
	350	688	175
	400	768	200
	450	848	225
	50	137	12.5
	75	162	18.7
	100	187	25
	125	212	31.2

注：1、弹性橡胶条可根据设计要求配置不同颜色。  
2、规格表中的伸缩量是指变形缝伸与缩变形量的总和。

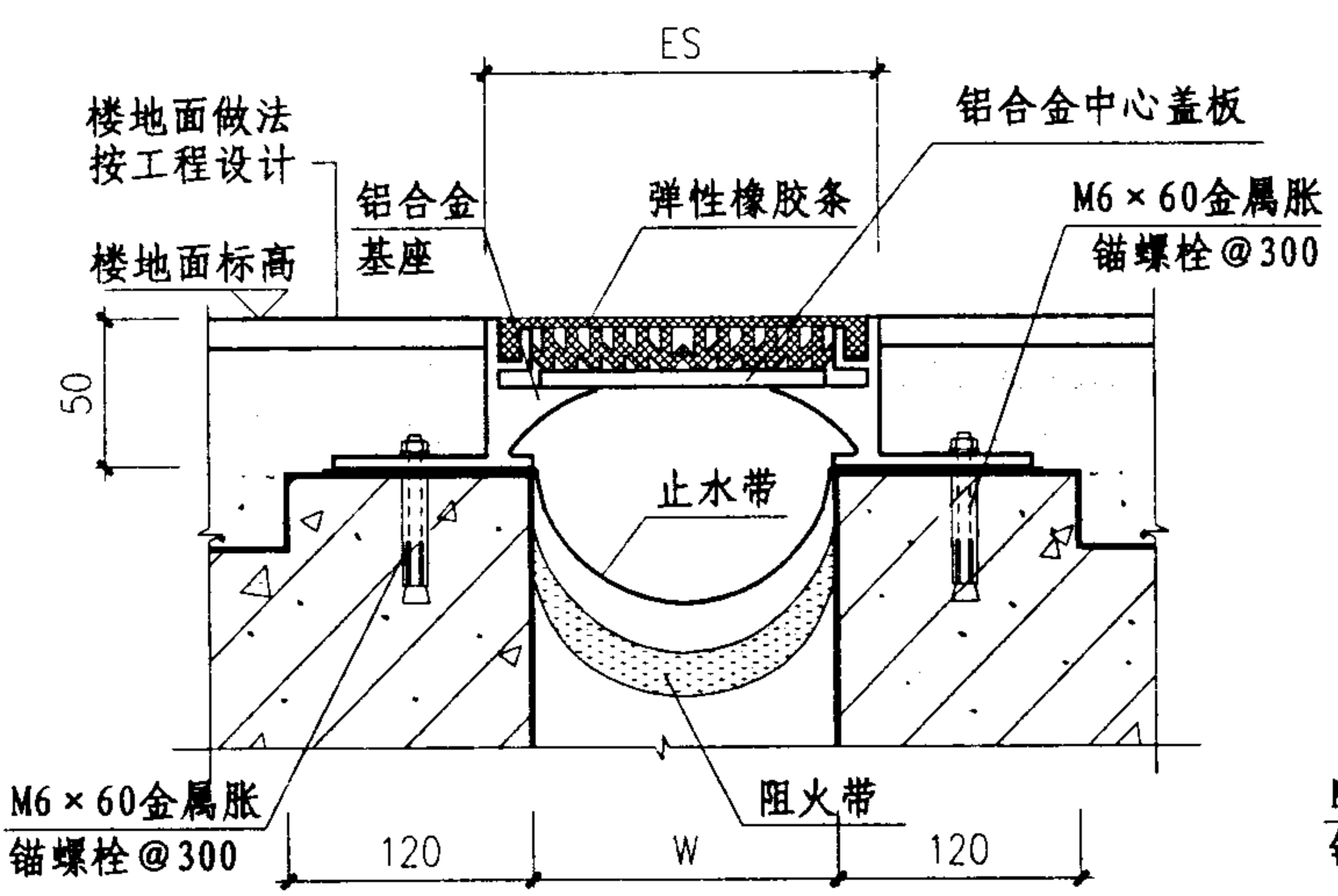
<b>双列嵌平型楼地面变形缝</b>					图集号	04CJ01-1	
审核	李正刚	孔刚	校对	卢家廉	设计	洪森	
						页	13



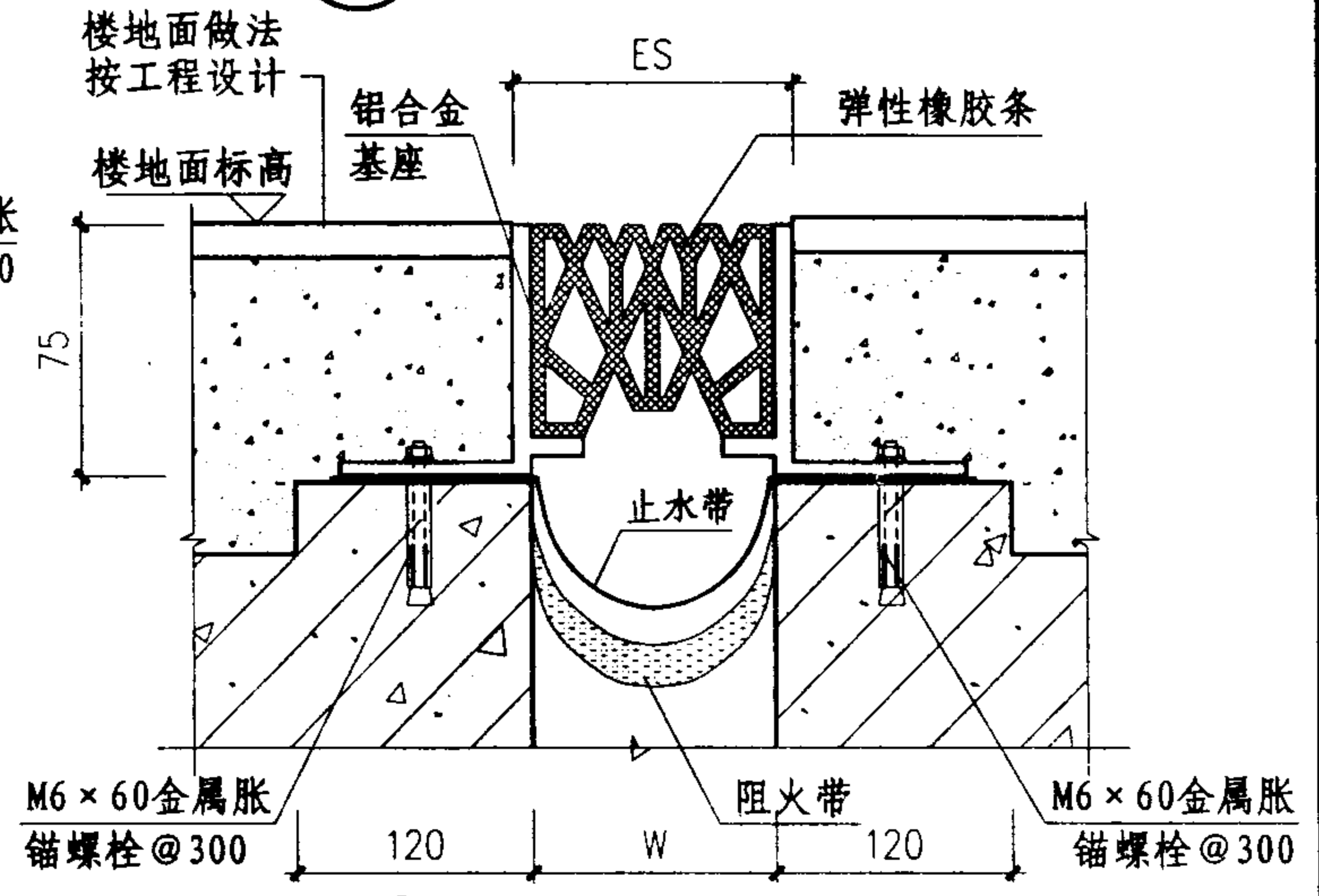
① 楼、地面 (QFAJ) 平面型



② 楼、地面 (LFAJ) 转角型



③ 楼、地面 (QFAG) 平面型



④ 楼、地面 (QTP) 平面型

规格表

型号	W mm	ES mm	伸缩量 mm
① QFAJ	50	20	25
	75	45	37.5
	100	70	50
② LFAJ	50	35	12.5
	75	60	18.7
	100	85	25
③ QFAG	50	79	25
	75	104	37.5
	100	129	50
④ QTP	50	50	25
	75	75	37.5
	100	100	50

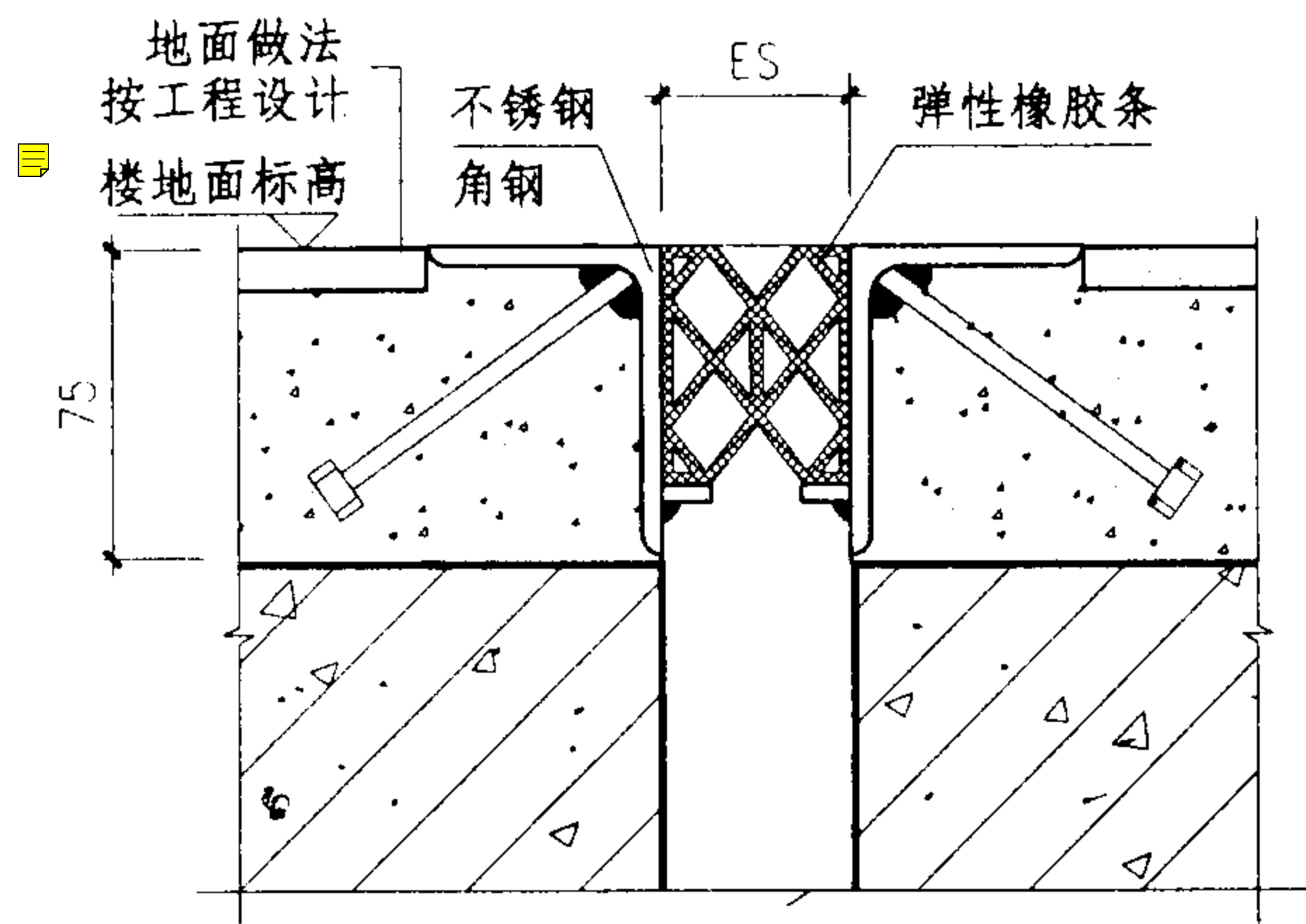
注：1、变形缝宽度W按工程设计。  
2、规格表中的伸缩量是指变形缝伸与缩变形量的总和。

单列嵌平型楼地面变形缝(一)

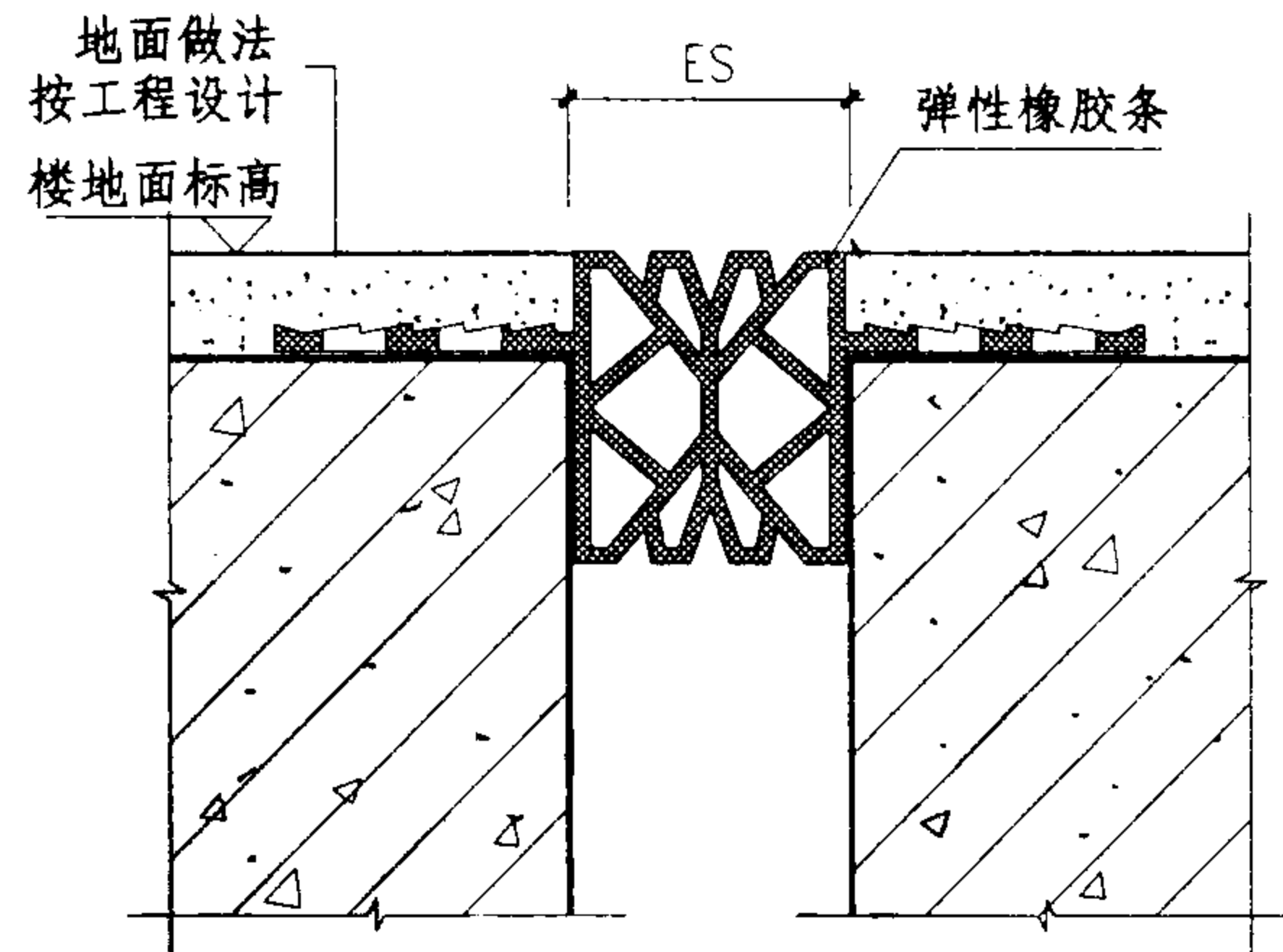
图集号 04CJ01-1

审核 李正刚 赵州 校对 卢家廉 卢家廉 设计 洪森 洪森

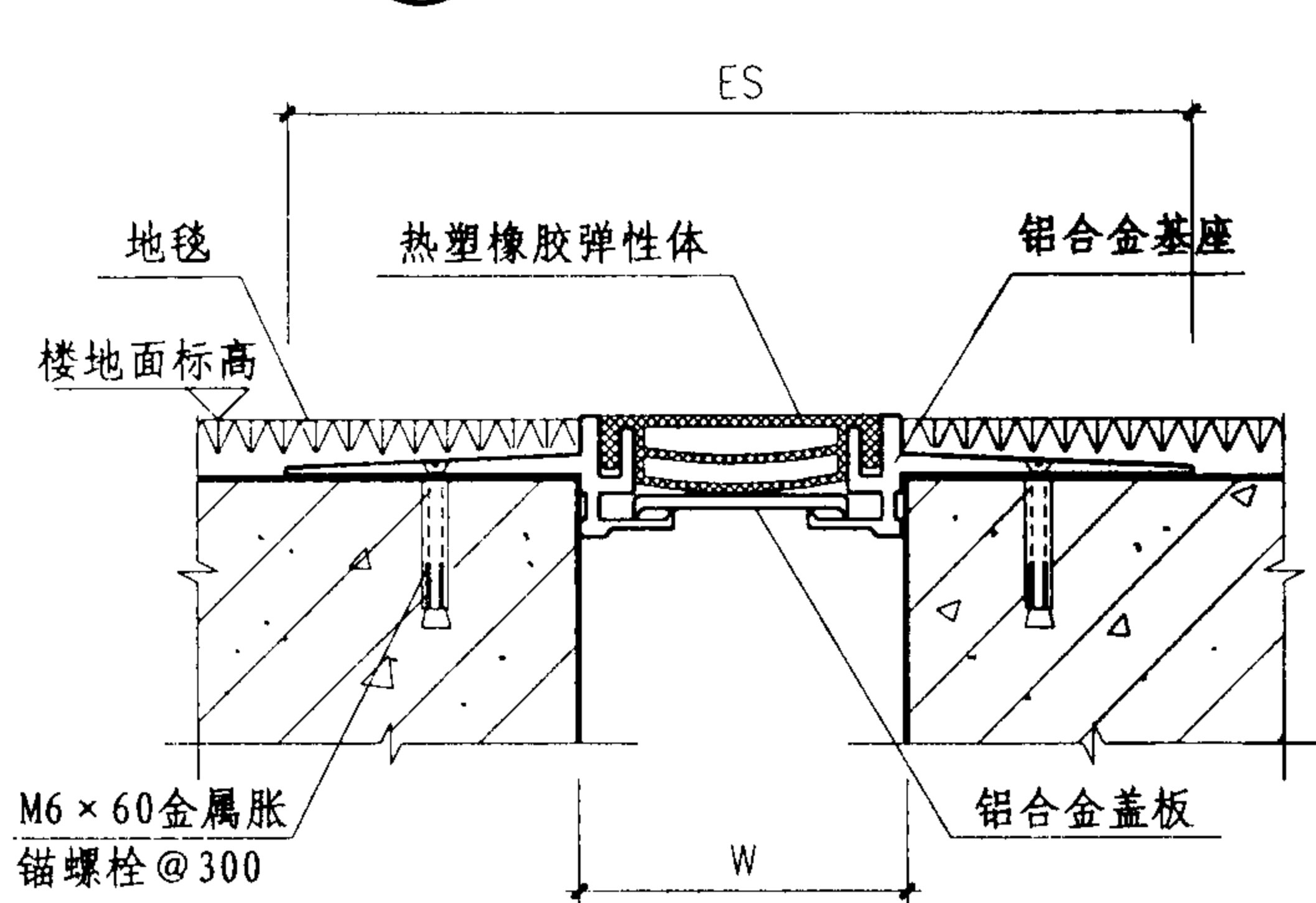




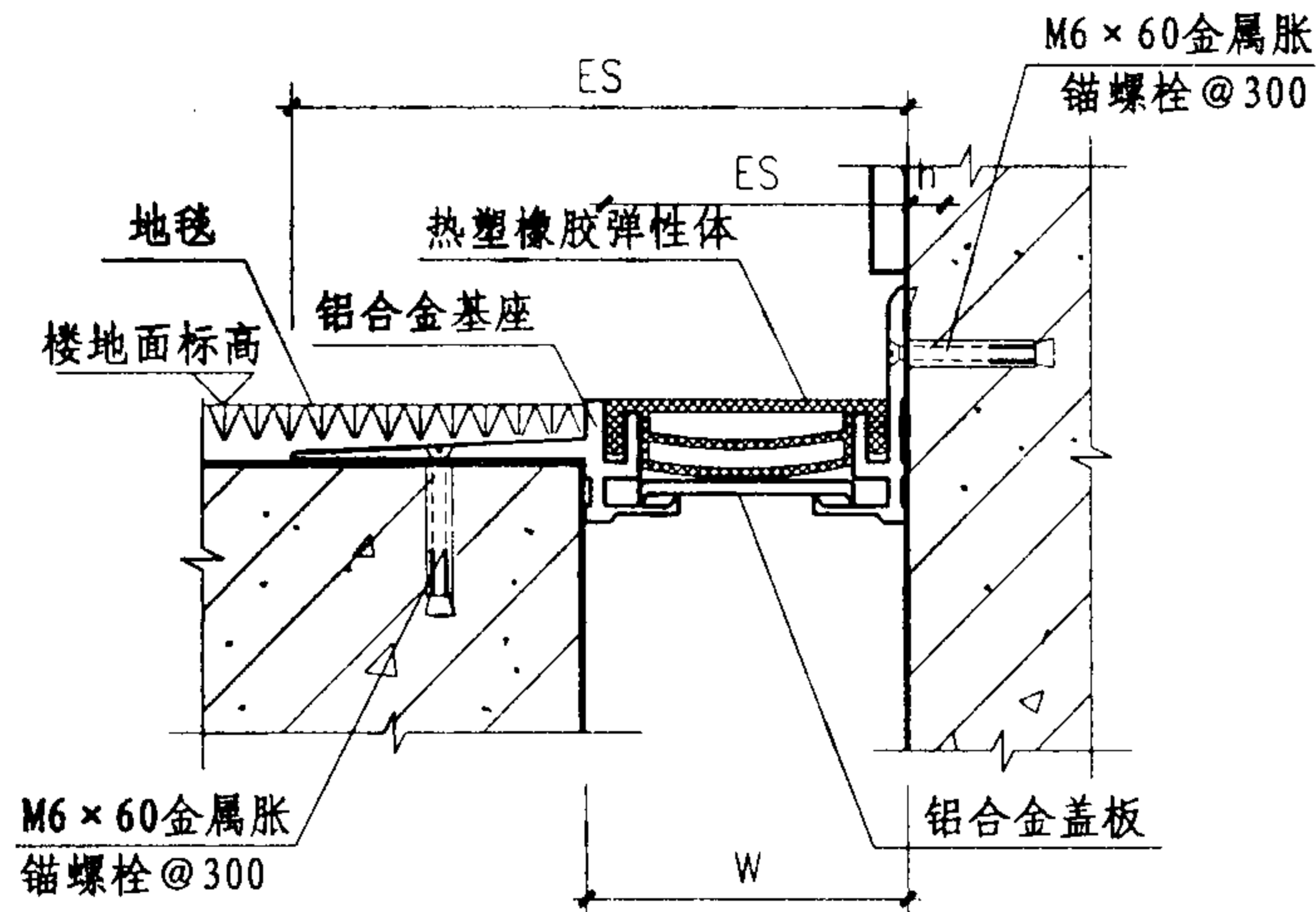
① 楼地面 (QPP) 承重型



② 楼地面 (TPT-1) 平面型



③ 楼地面 (QTO) 平面型



④ 楼地面 (LTO) 转角型

规格表

型号	W mm	ES mm	伸缩量 mm
① QPP	25	25	12.5
	50	50	25
	75	75	37.5
	100	100	50
② TPT-1	25	25	6.25
	50	50	12.5
	75	75	18.7
	100	100	25
③ QTO	50	162	25
	75	187	37.5
	100	212	50
④ LTO	50	106	12.5
	75	131	18.7
	100	156	25

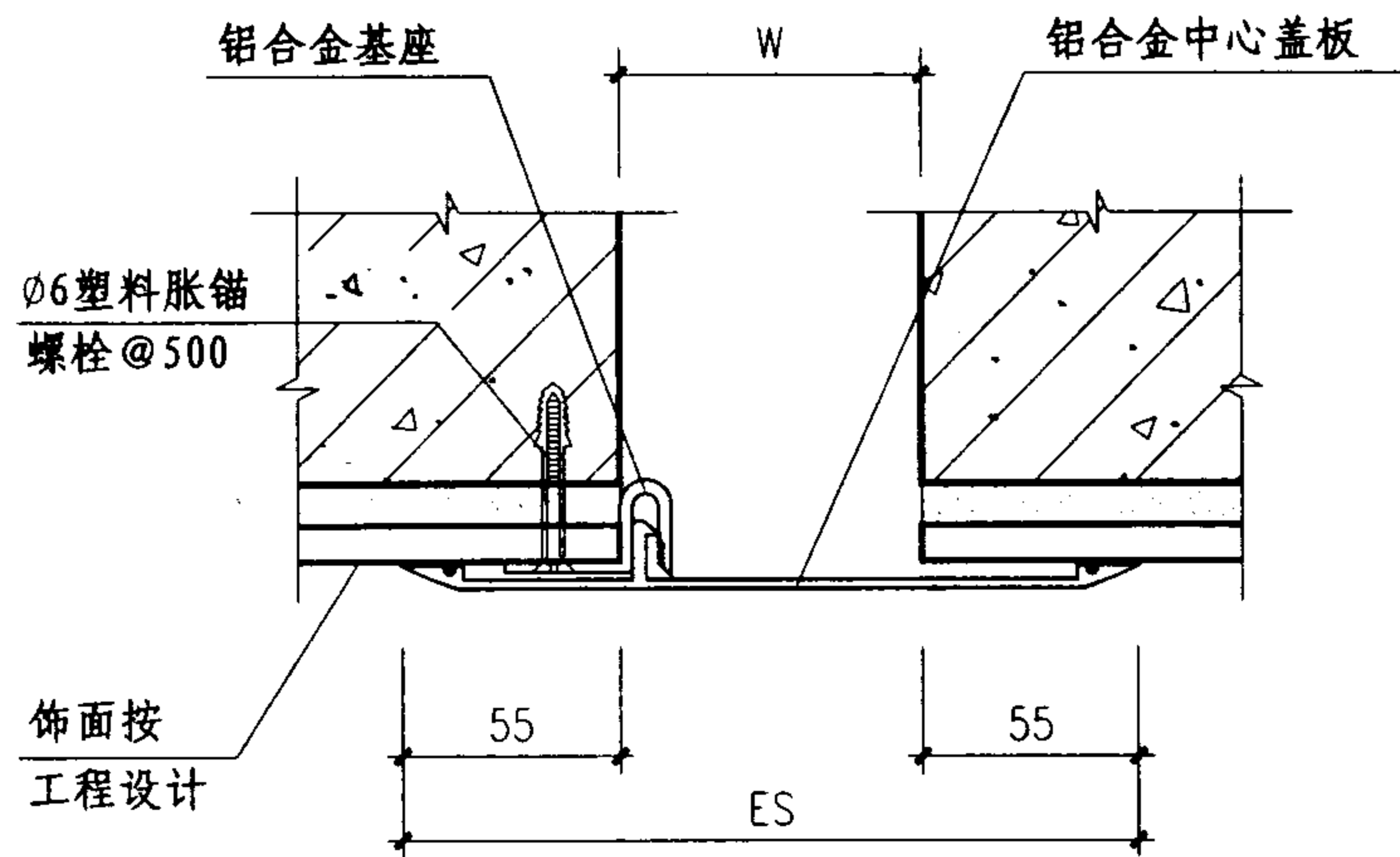
注：变形缝宽度W按工程设计。

单列嵌平型楼地面变形缝(二)

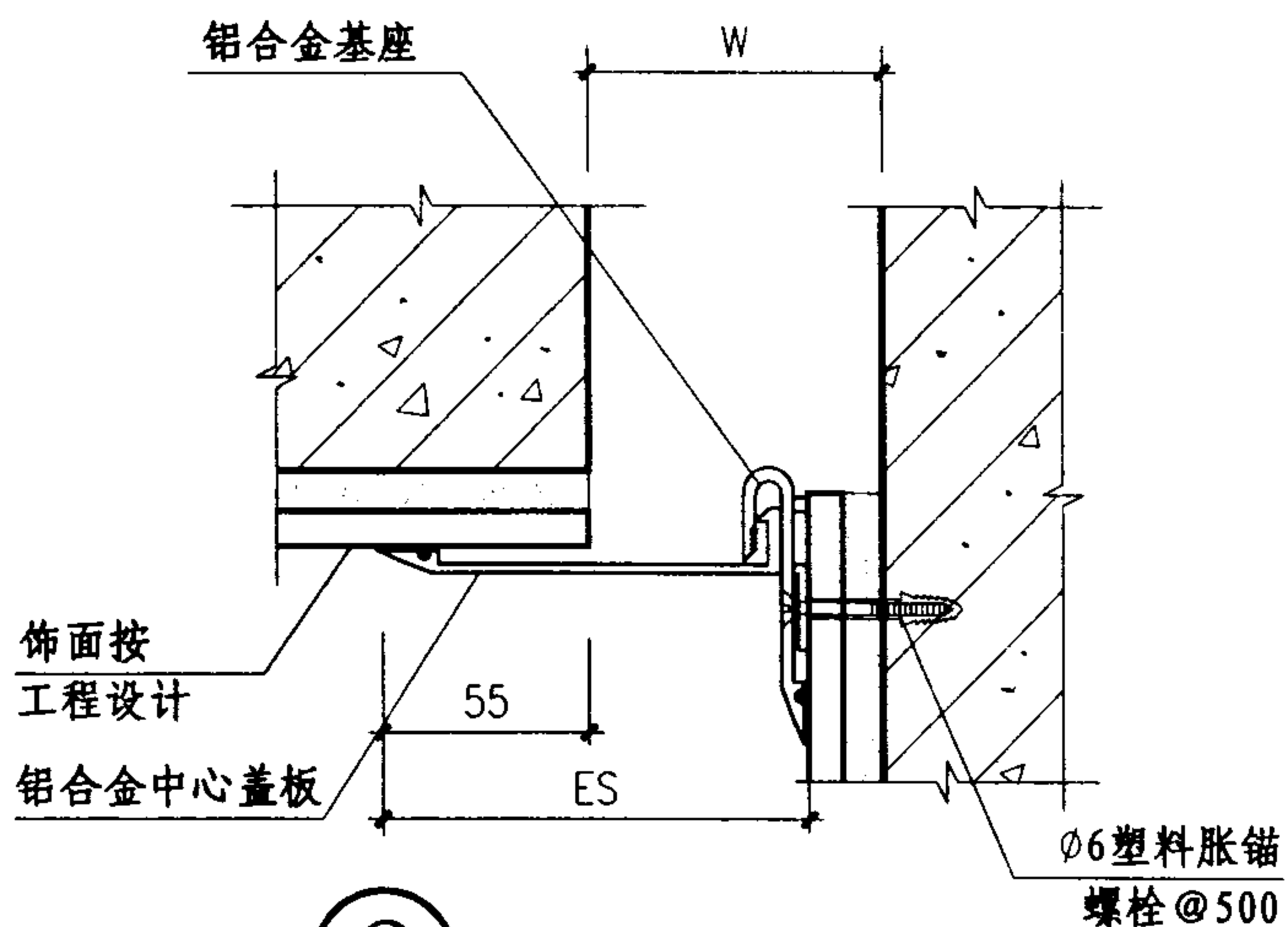
图集号 04CJ01-1

审核 李正刚 校对 卢家廉 设计 洪森

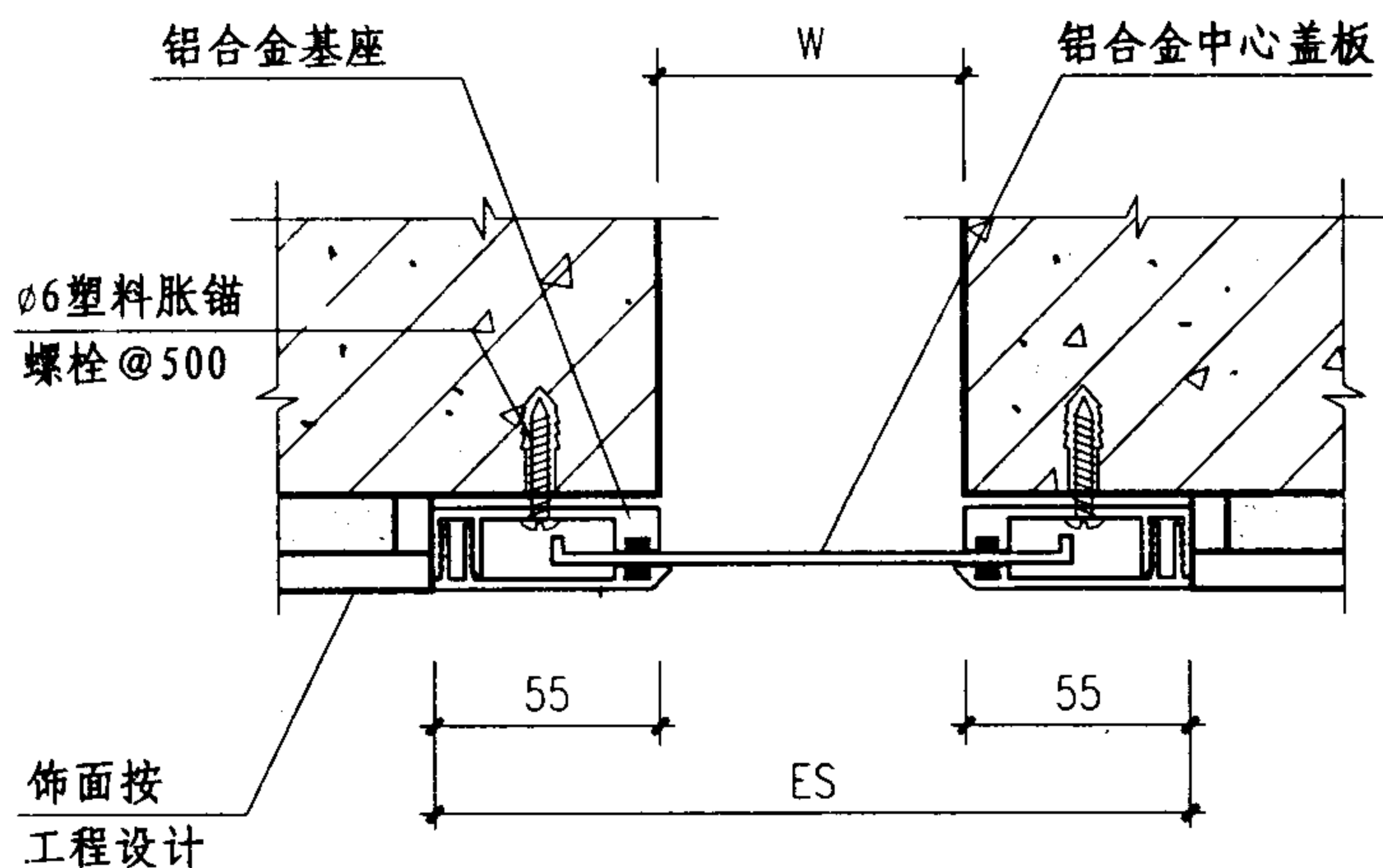
页 15



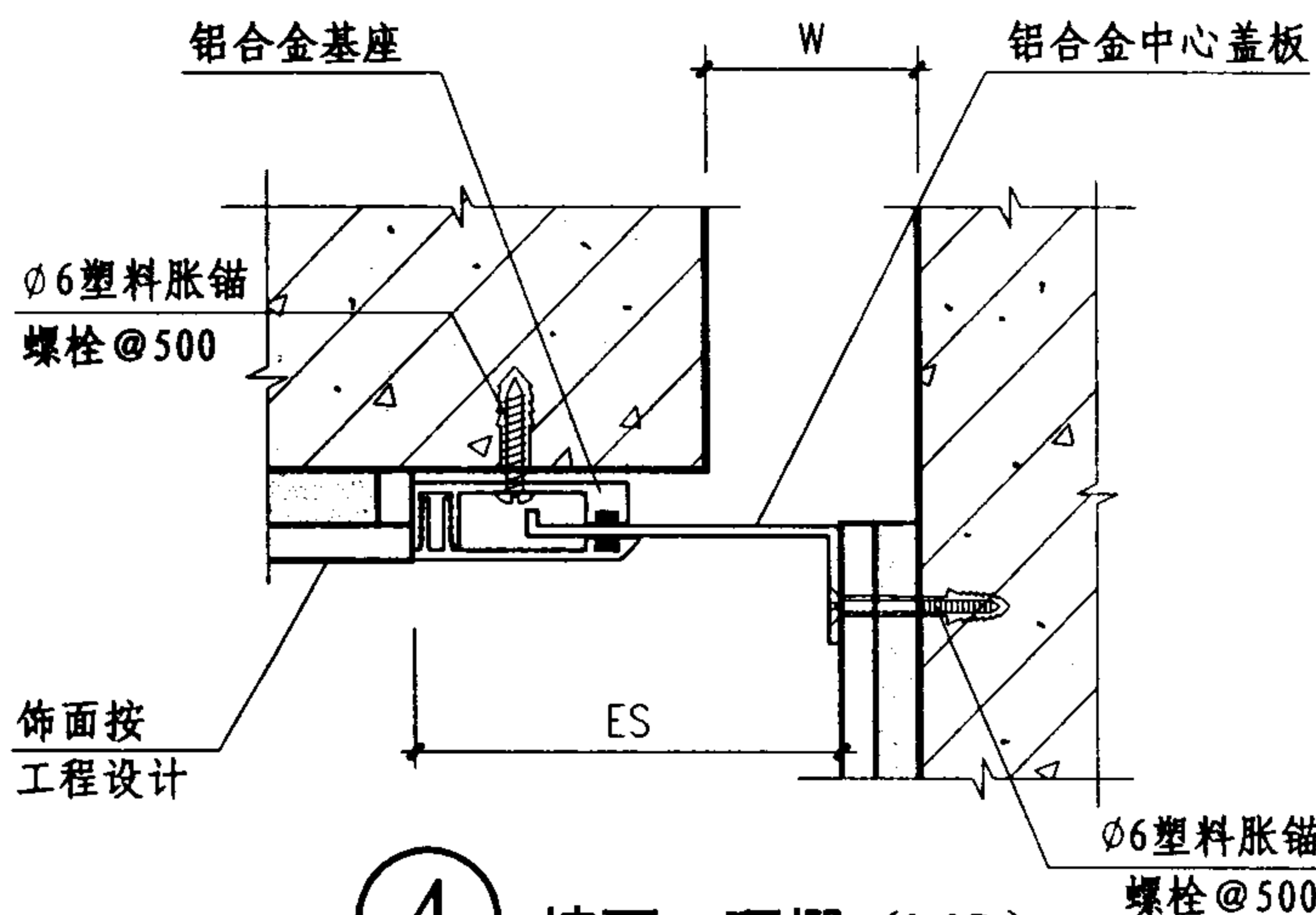
① 墙面、顶棚 (QADR)



② 墙面、顶棚 (LADR)



③ 墙面、顶棚 (QAD)



④ 墙面、顶棚 (LAD)

规格表

型号	W mm	ES mm	伸缩量 mm
① QADR	50	160	25
	75	185	37.5
	100	210	50
	125	235	62.5
	150	260	75
	175	285	87.5
② LADR	200	410	100
	50	105	12.5
	75	130	18.7
	100	155	25
	125	180	31.2
	150	205	37.5
③ QAD	175	230	43.7
	200	305	50
	50	164	25
	75	189	37.5
	100	214	50
	125	239	62.5
	150	264	75
	175	289	87.5
	200	414	100
	250	464	125
	300	544	150
	350	624	175
400	704	200	
450	784	225	
④ LAD	50	107	12.5
	75	132	18.7
	100	157	25
	125	182	31.2
	150	207	37.5
	175	232	43.7
	200	307	50
	250	357	62.5
	300	422	75
	350	487	87.5
400	552	100	
450	617	112.5	

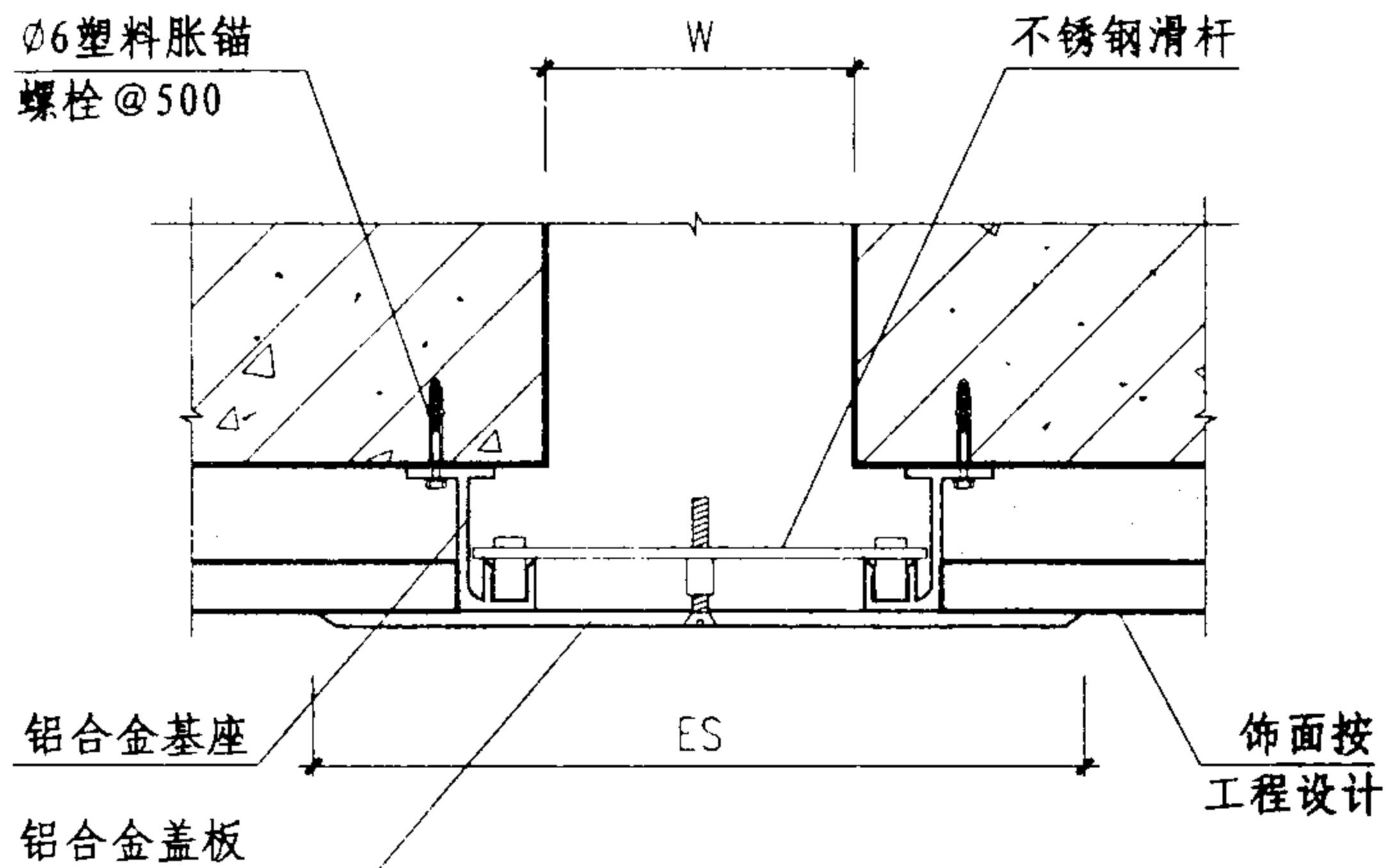
注: 1、变形缝宽度W按工程设计。  
2、规格表中的伸缩量是指变形缝伸与缩变形缝的总和。

金属卡锁型墙面与顶棚变形缝

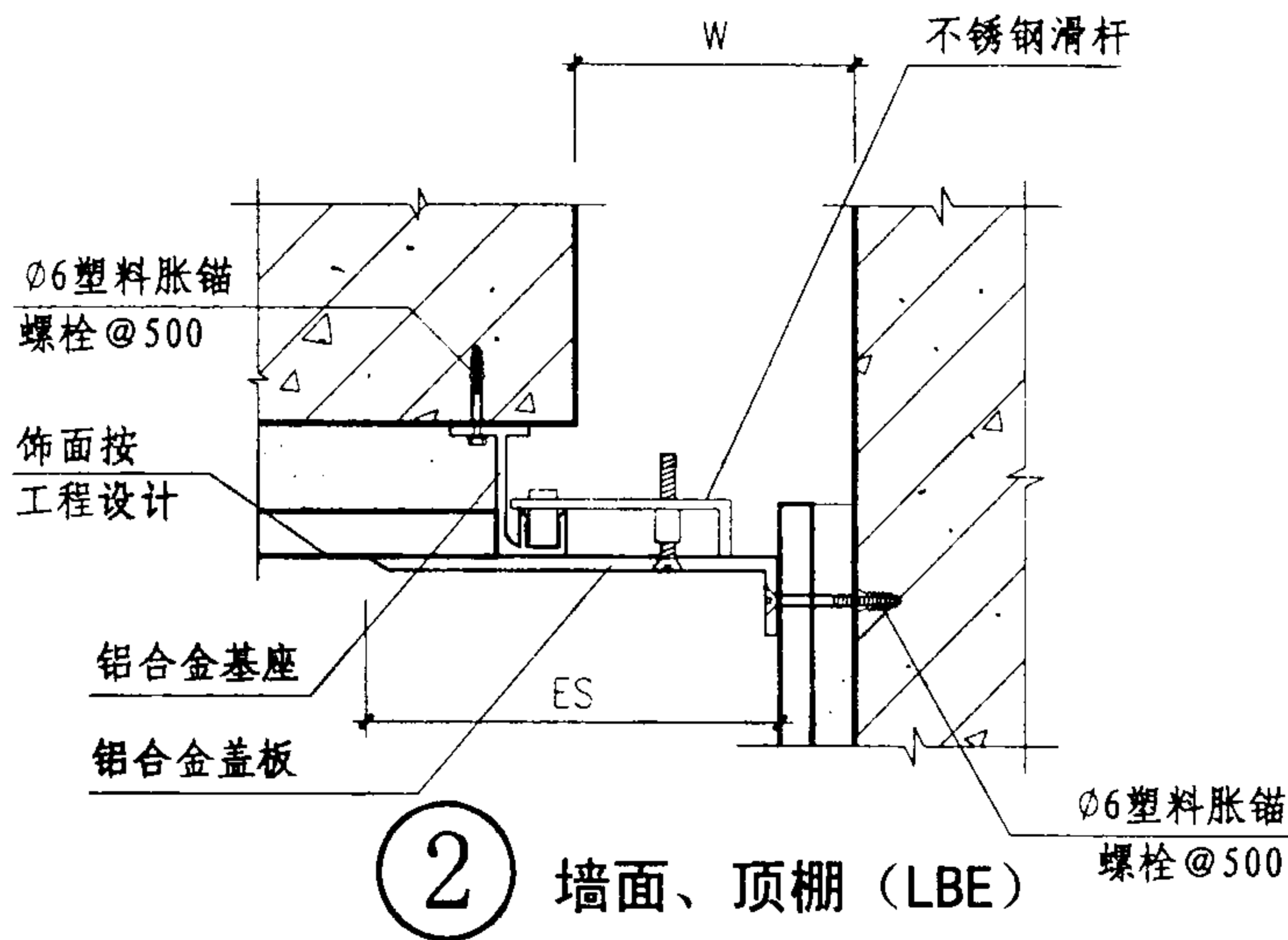
图集号 04CJ01-1

审核 李正刚 赵志刚 校对 卢家廉 卢家廉 设计 洪森 洪森

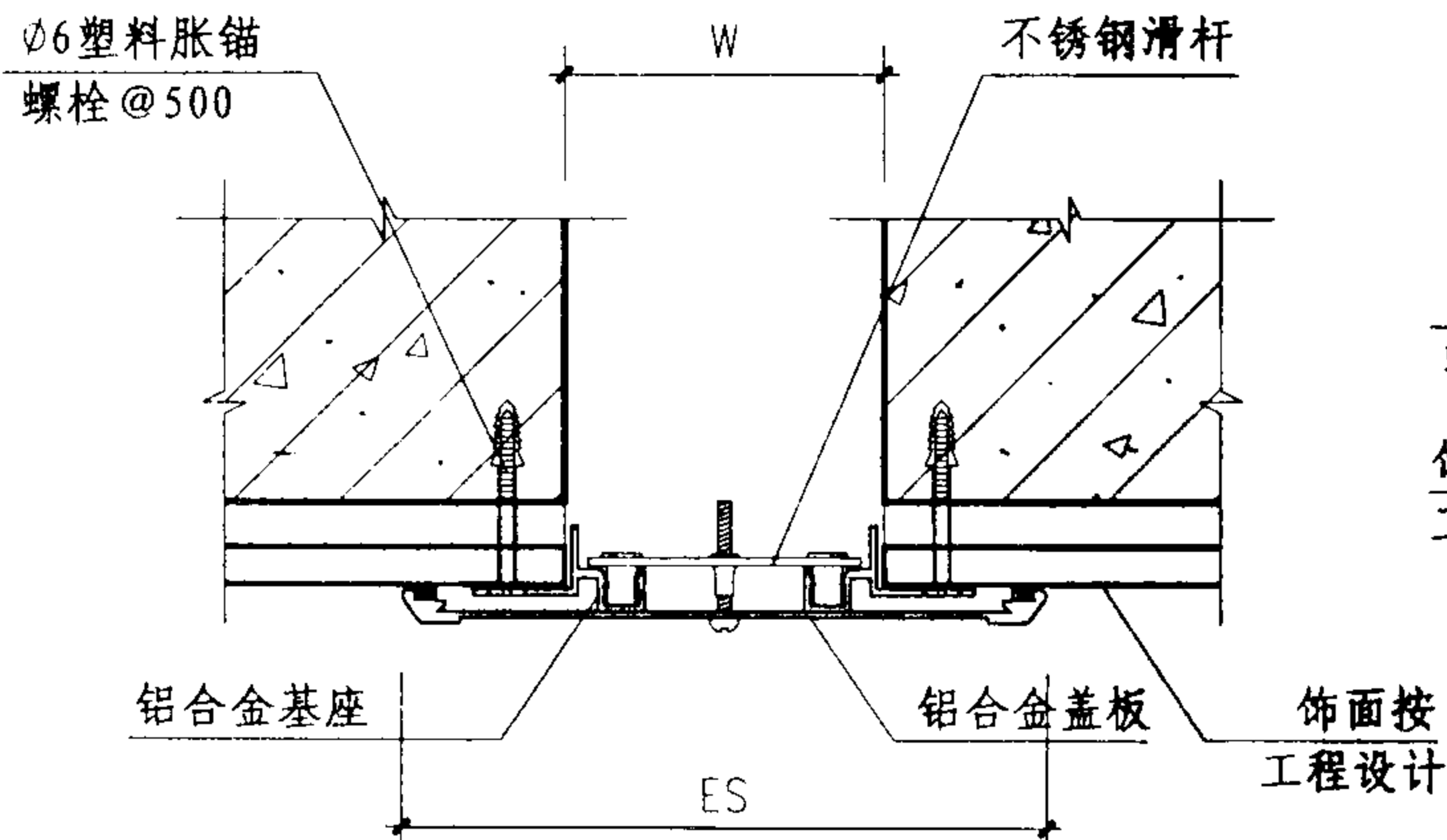
页 16



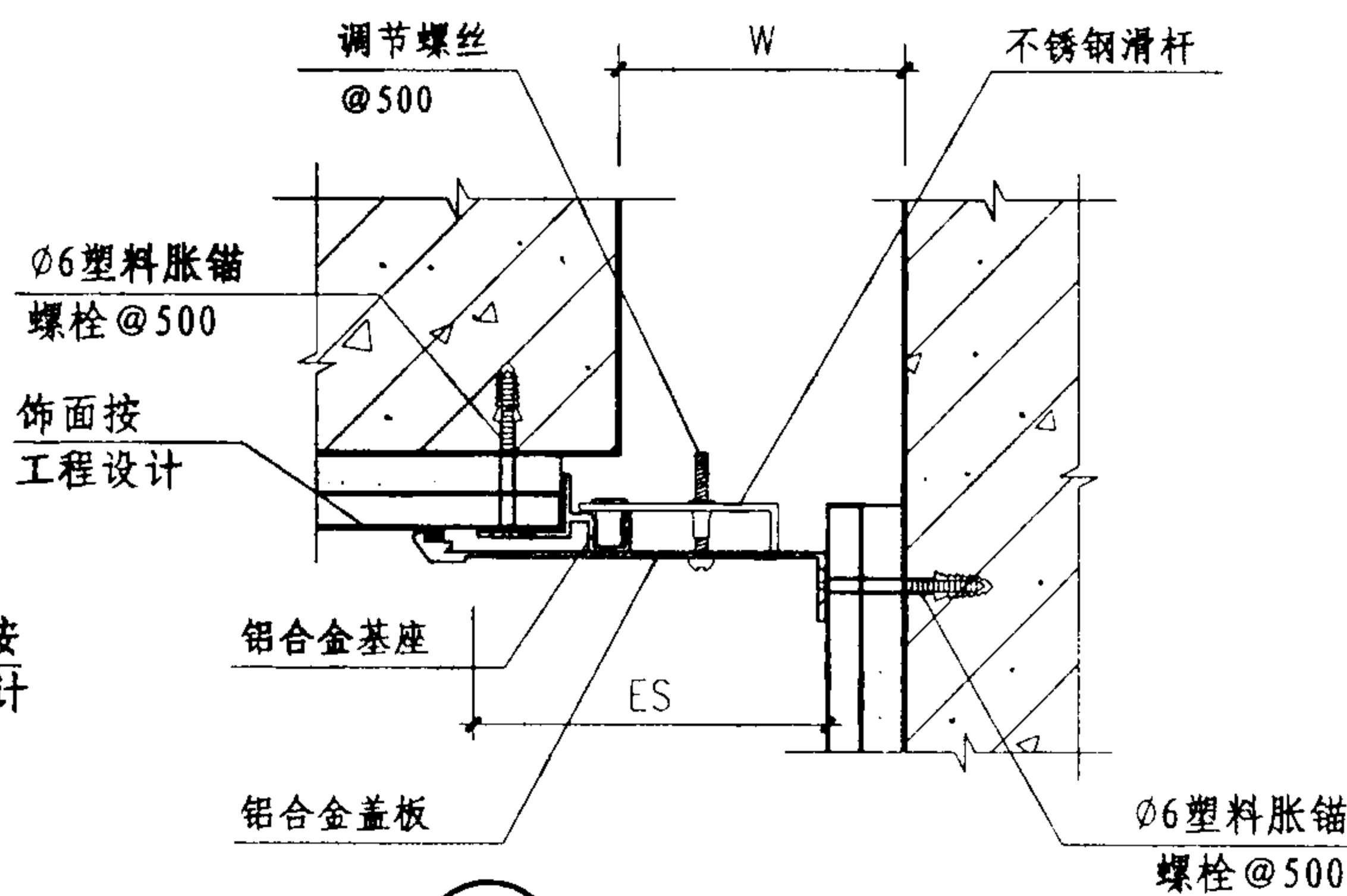
① 墙面、顶棚 (QBE)



② 墙面、顶棚 (LBE)



③ 墙面、顶棚 (QBH)



④ 墙面、顶棚 (LBH)

规格表

型号	W mm	ES mm	伸缩量 mm
① QBE	50	175	25
	75	200	37.5
	100	225	50
	125	250	62.5
	150	275	75
	175	300	87.5
	200	425	100
	250	475	125
	300	555	150
② LBE	50	112.5	12.5
	75	137.5	18.7
	100	162.5	25
	125	187.5	31.2
	150	212.5	37.5
	175	237.5	43.7
	200	312.5	50
	250	362.5	62.5
	300	427.5	75
	350	492.5	87.5
	400	557.5	100
③ QBH	50	162	25
	75	187	37.5
	100	212	50
	125	237	62.5
	150	262	75
	175	287	87.5
	200	412	100
	250	462	125
	300	542	150
④ LBH	50	106	12.5
	75	131	18.7
	100	156	25
	125	181	31.2
	150	206	37.5
	175	231	43.7
	200	306	50
	250	356	62.5
	300	421	75
	350	486	87.5
	400	551	100
450	616	112.5	

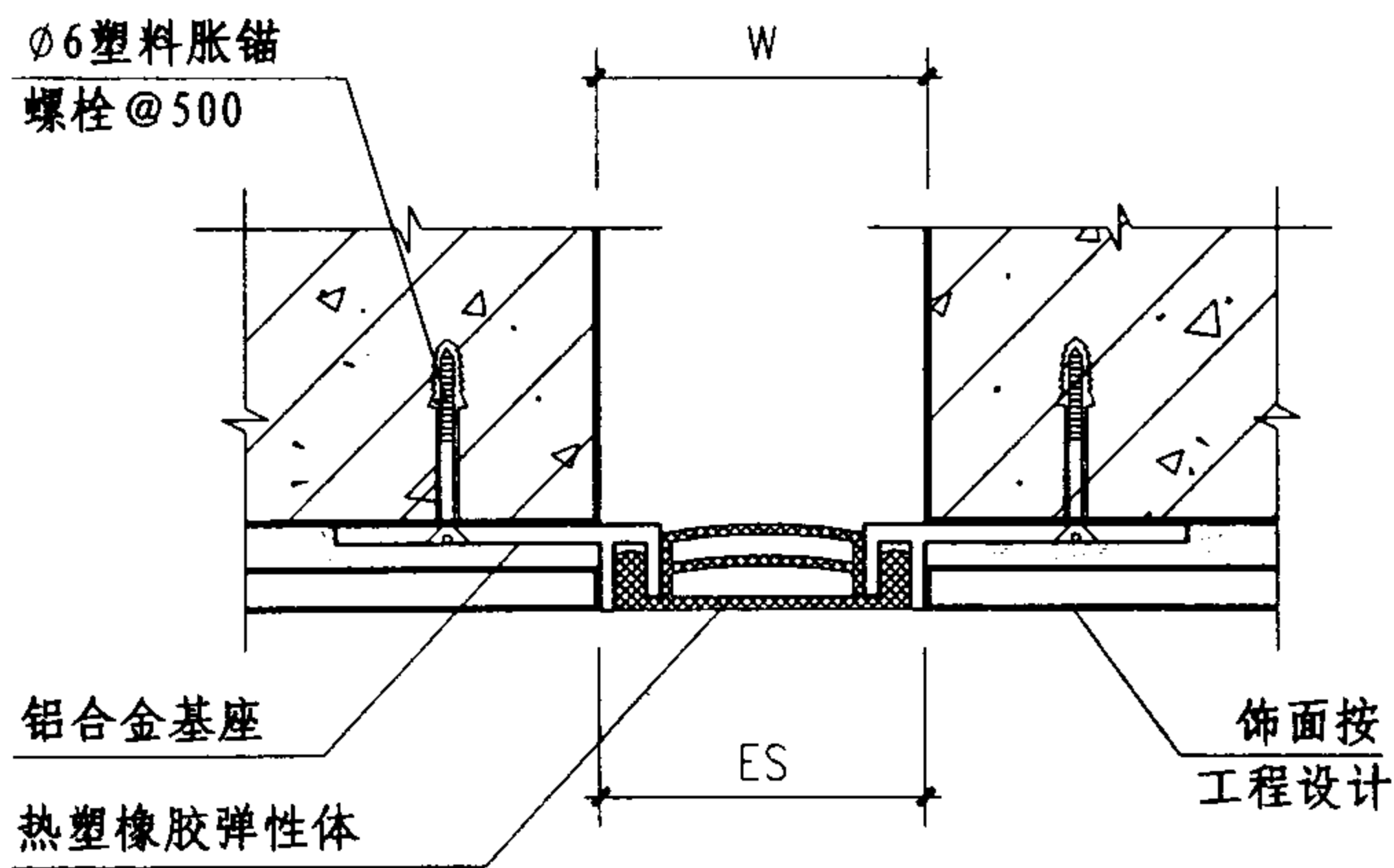
注: 1、变形缝宽度W按工程设计。  
2、规格表中的伸缩量是指变形缝伸与缩变形缝的总和。

金属盖板型墙面与顶棚变形缝

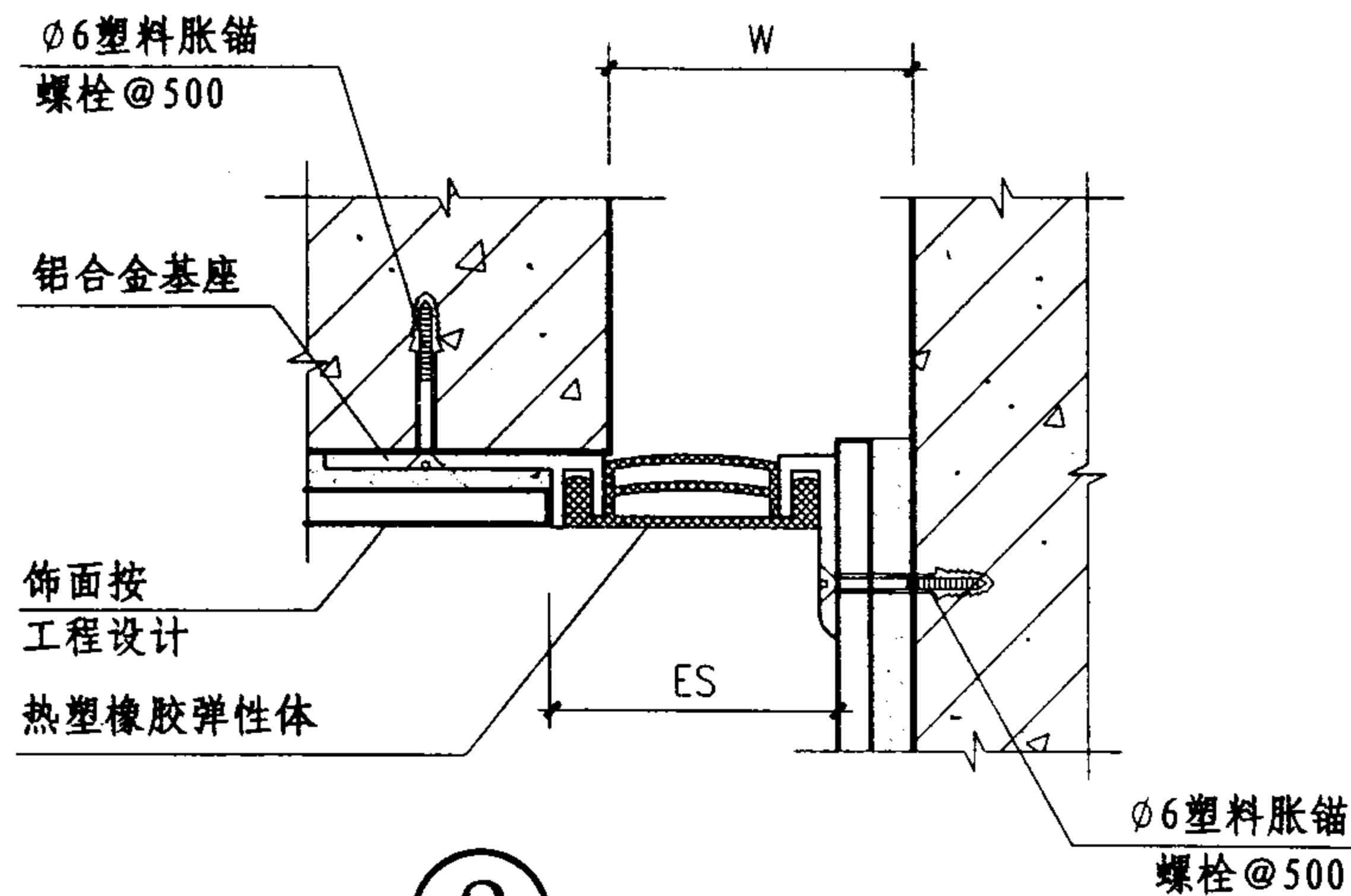
图集号 04CJ01-1

审核 李正刚 设计 洪森

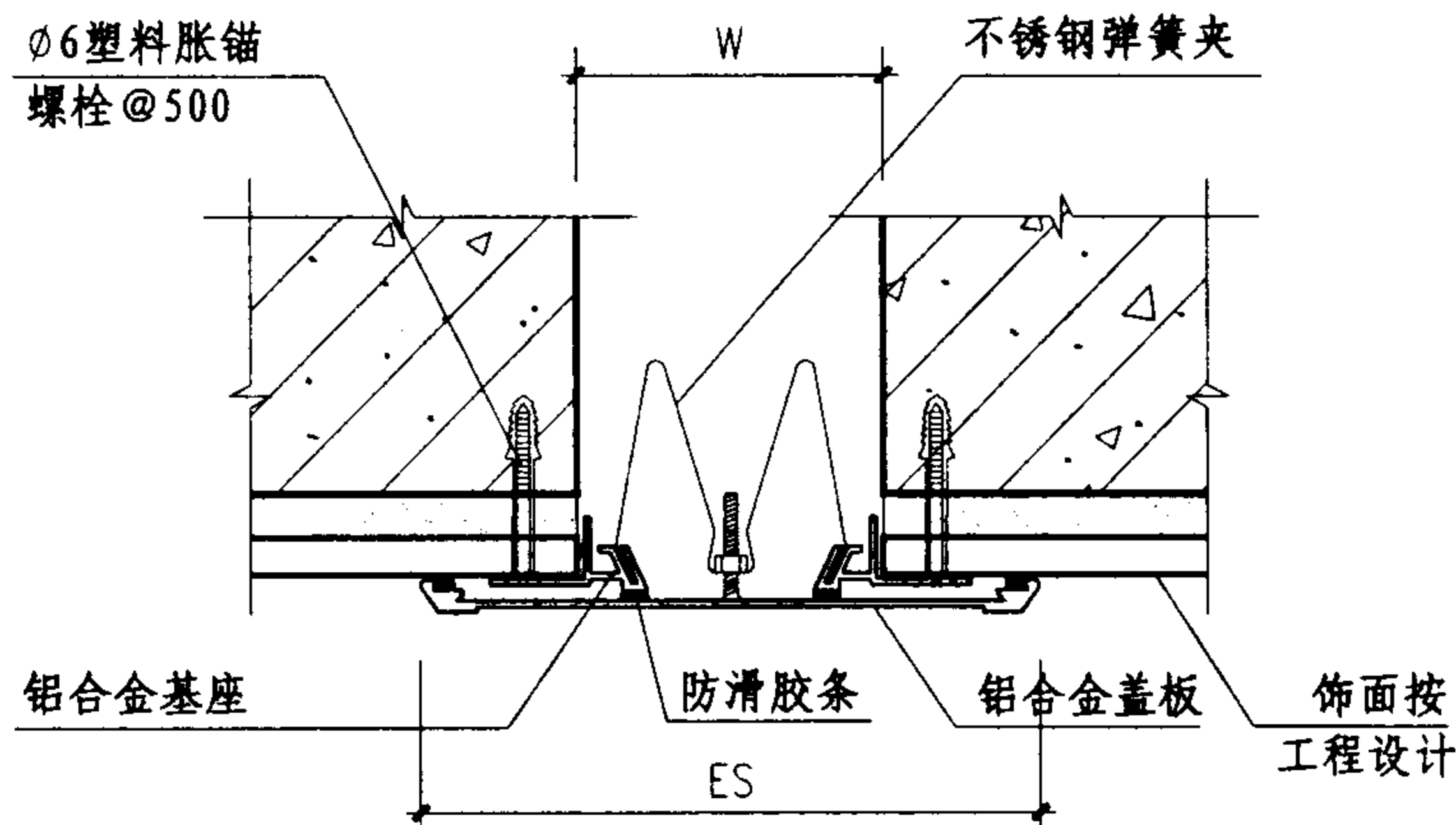
页 17



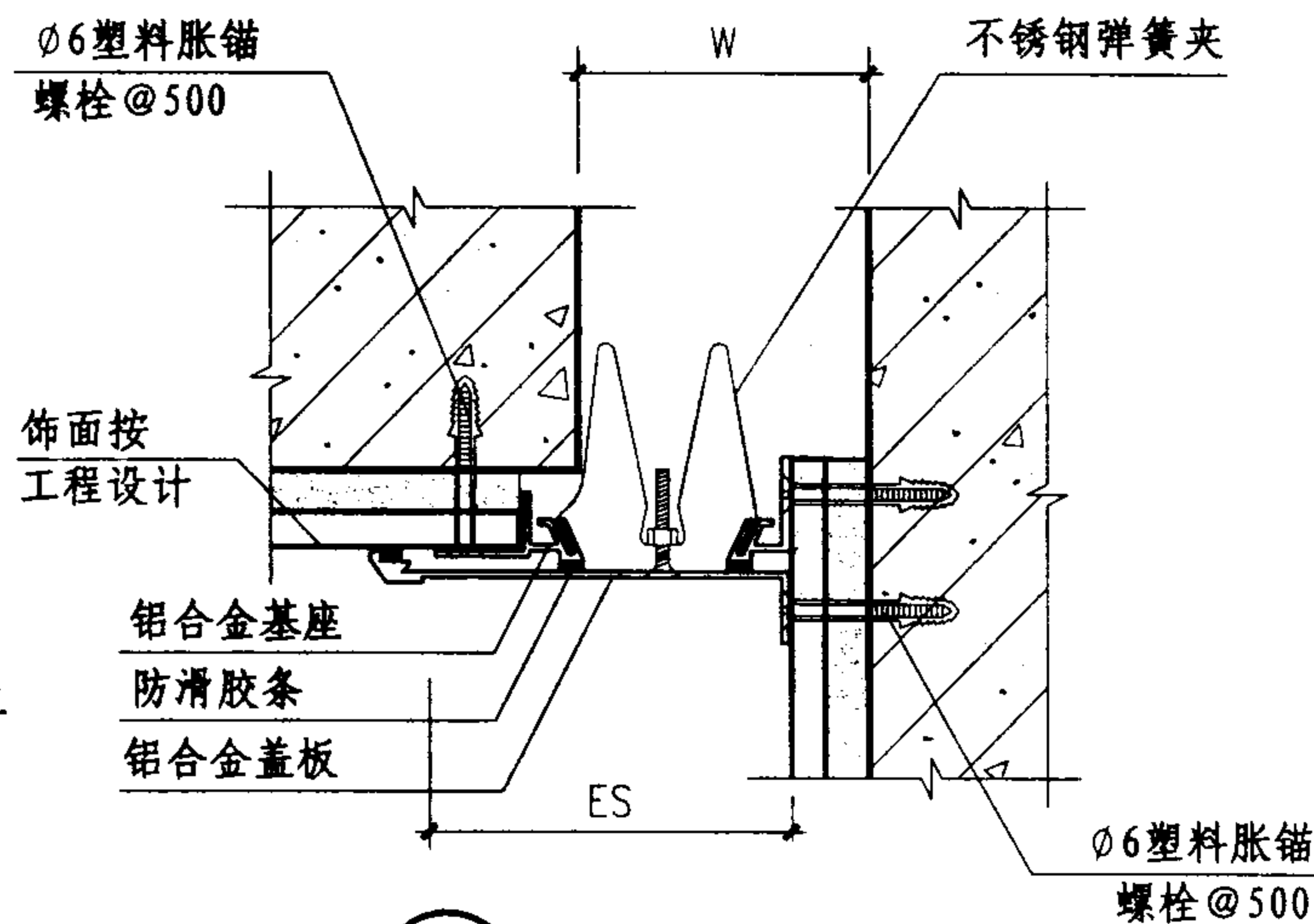
① 墙面、顶棚 (QFAH)



② 墙面、顶棚 (LFAH)



③ 墙面、顶棚 (QBW)



④ 墙面、顶棚 (LBW)

规格表

型号	W mm	ES mm	伸缩量 mm
① QFAH	25	25	12.5
	50	50	25
② LFAH	25	25	6.25
	50	50	12.5
③ QBW	50	162	25
	75	187	37.5
	100	212	50
	125	237	62.5
	150	262	75
	175	287	87.5
	200	412	100
	250	462	125
	300	542	150
	350	622	175
④ LBW	400	702	200
	450	782	225
	50	106	12.5
	75	131	18.7
	100	156	25
	125	181	31.2
	150	206	37.5
	175	231	43.7
	200	306	50
	250	356	62.5
300	421	75	
350	486	87.5	
400	551	100	
450	616	112.5	

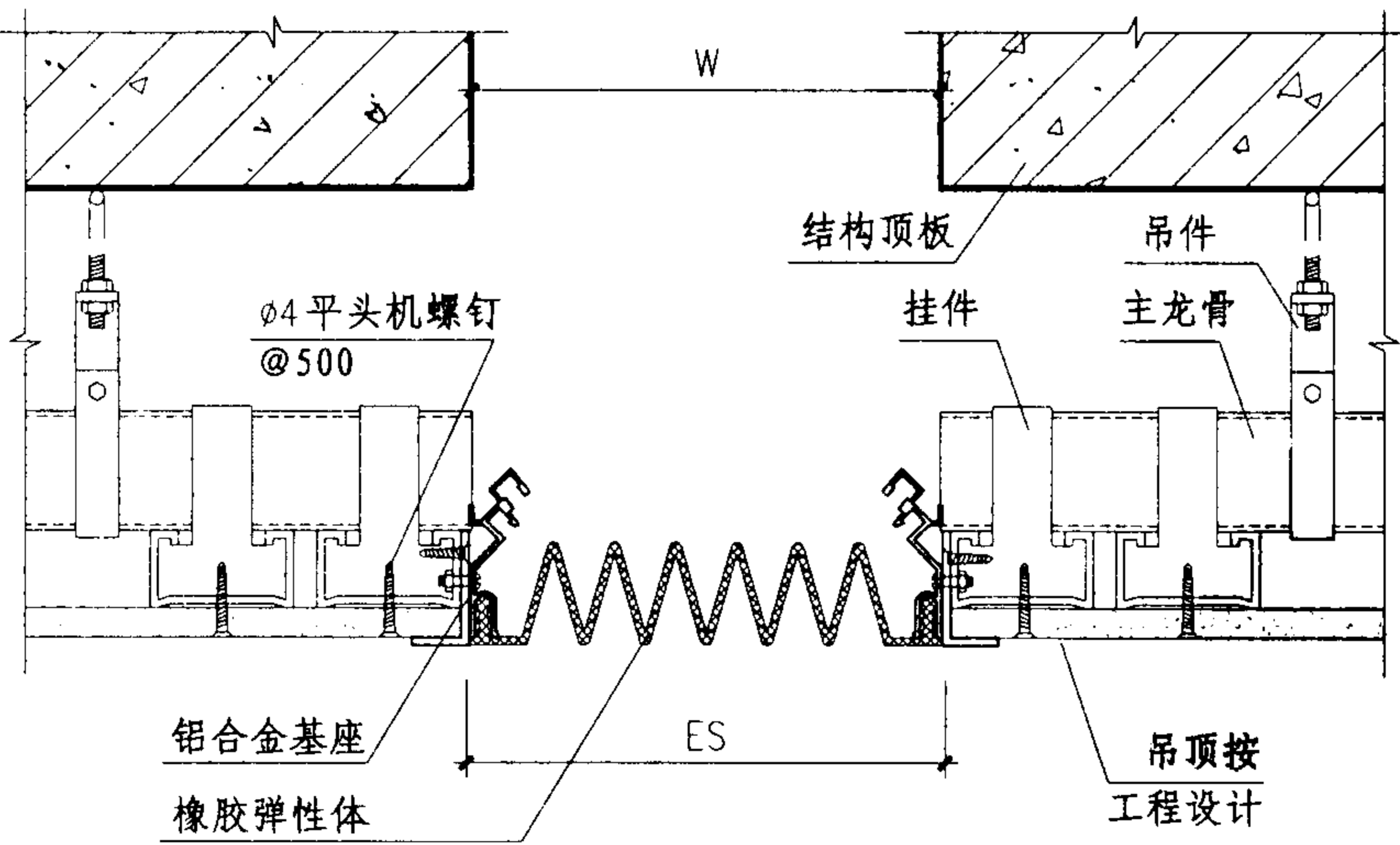
注: 1、变形缝宽度W按工程设计。  
2、规格表中的伸缩量是指变形缝伸与缩变形缝的总和。

单列嵌平及金属盖板型墙面与顶棚变形缝

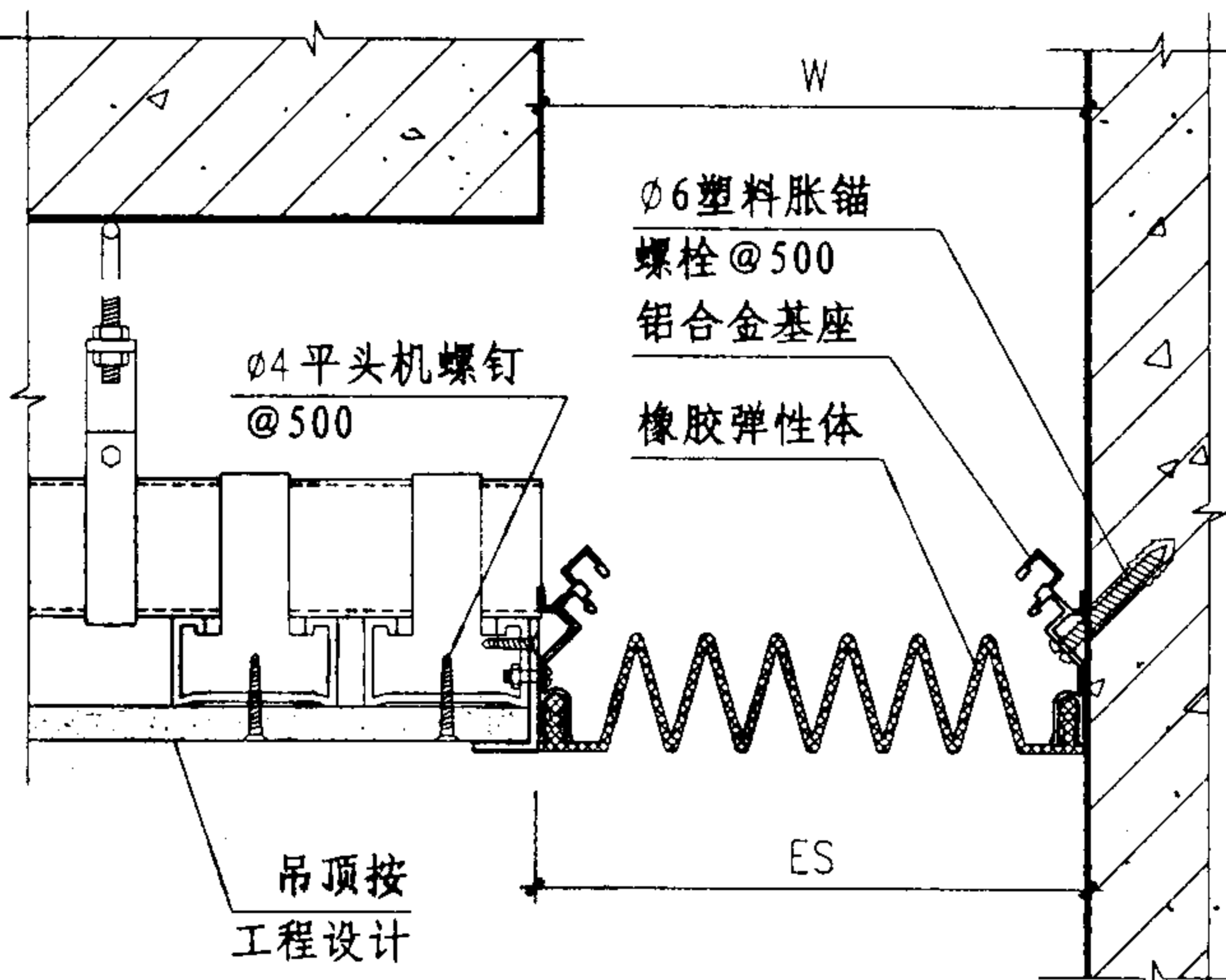
图集号 04CJ01-1

审核 李正刚 孔刚 校对 卢家廉 卢家廉 设计 洪森 洪森

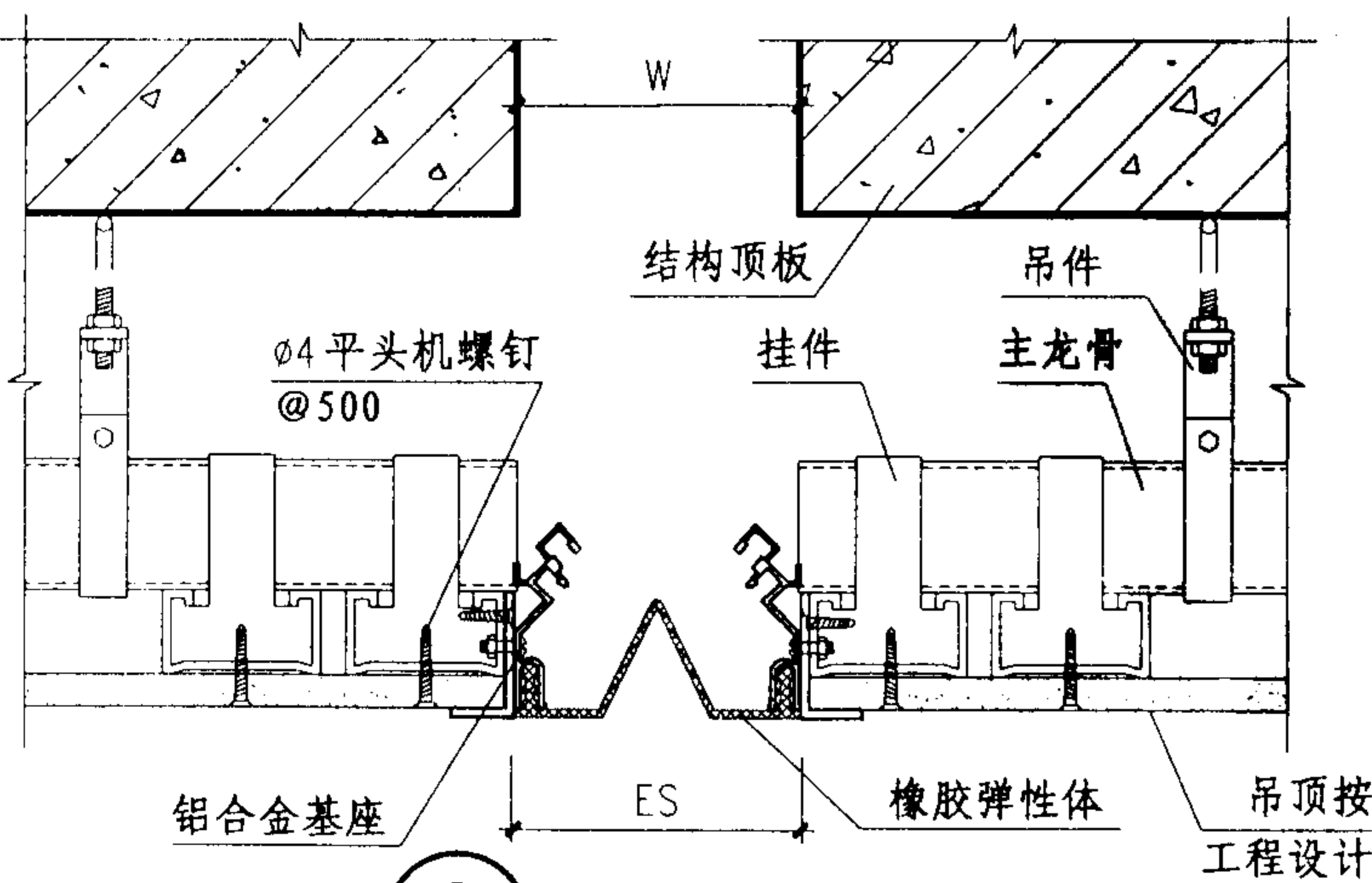
页 18



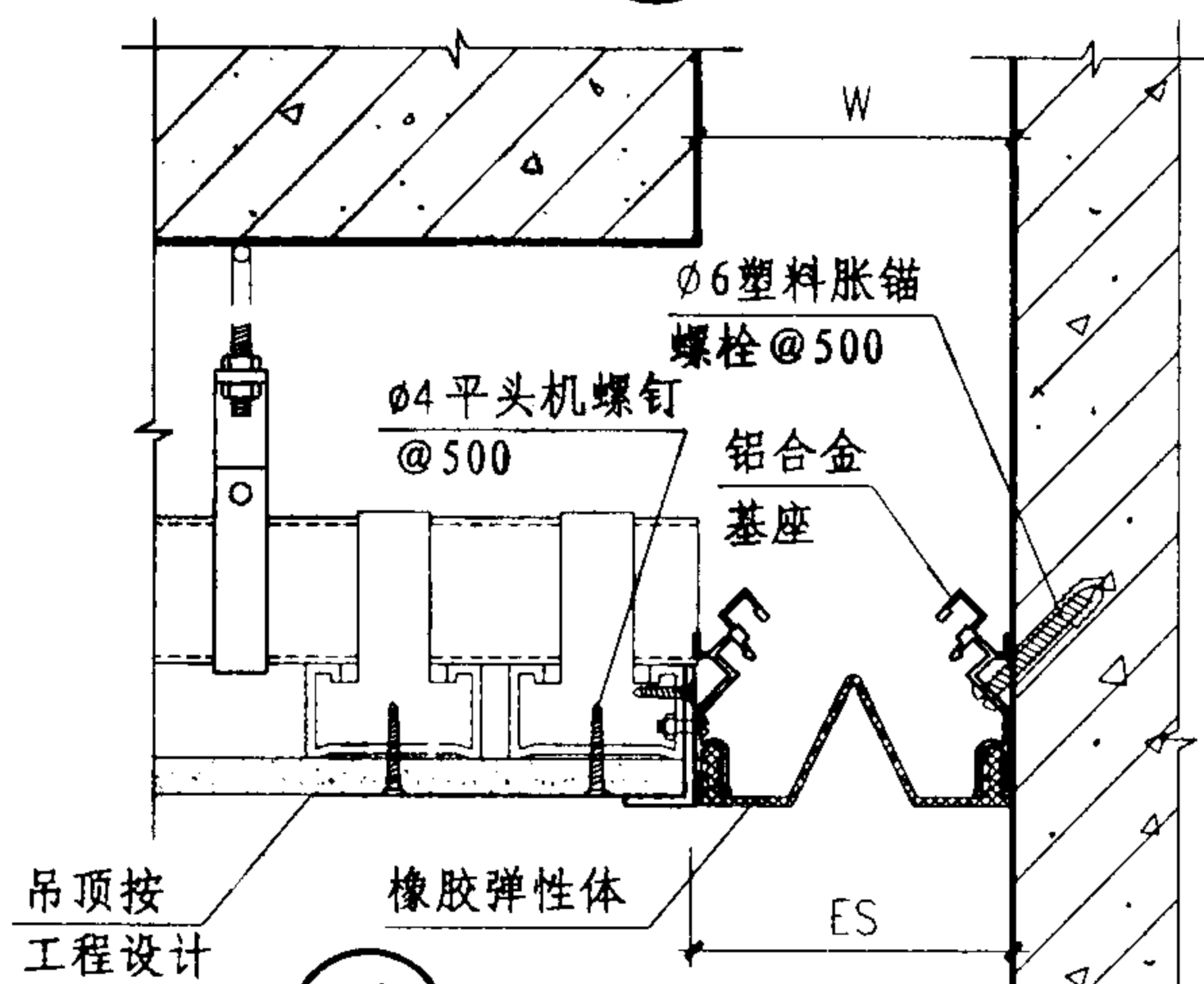
① 吊顶 (QTT-1)



② 吊顶 (LTT-1)



③ 吊顶 (QTT-2)



④ 吊顶 (LTT-2)

规格表

型号	W mm	ES mm	伸缩量 mm
① QTT-1	50	50	25
	75	75	37.5
	100	100	50
② LTT-1	50	50	12.5
	75	75	25
	100	100	37.5
③ QTT-2	50	50	25
	75	75	37.5
④ LTT-2	50	50	12.5
	75	75	25

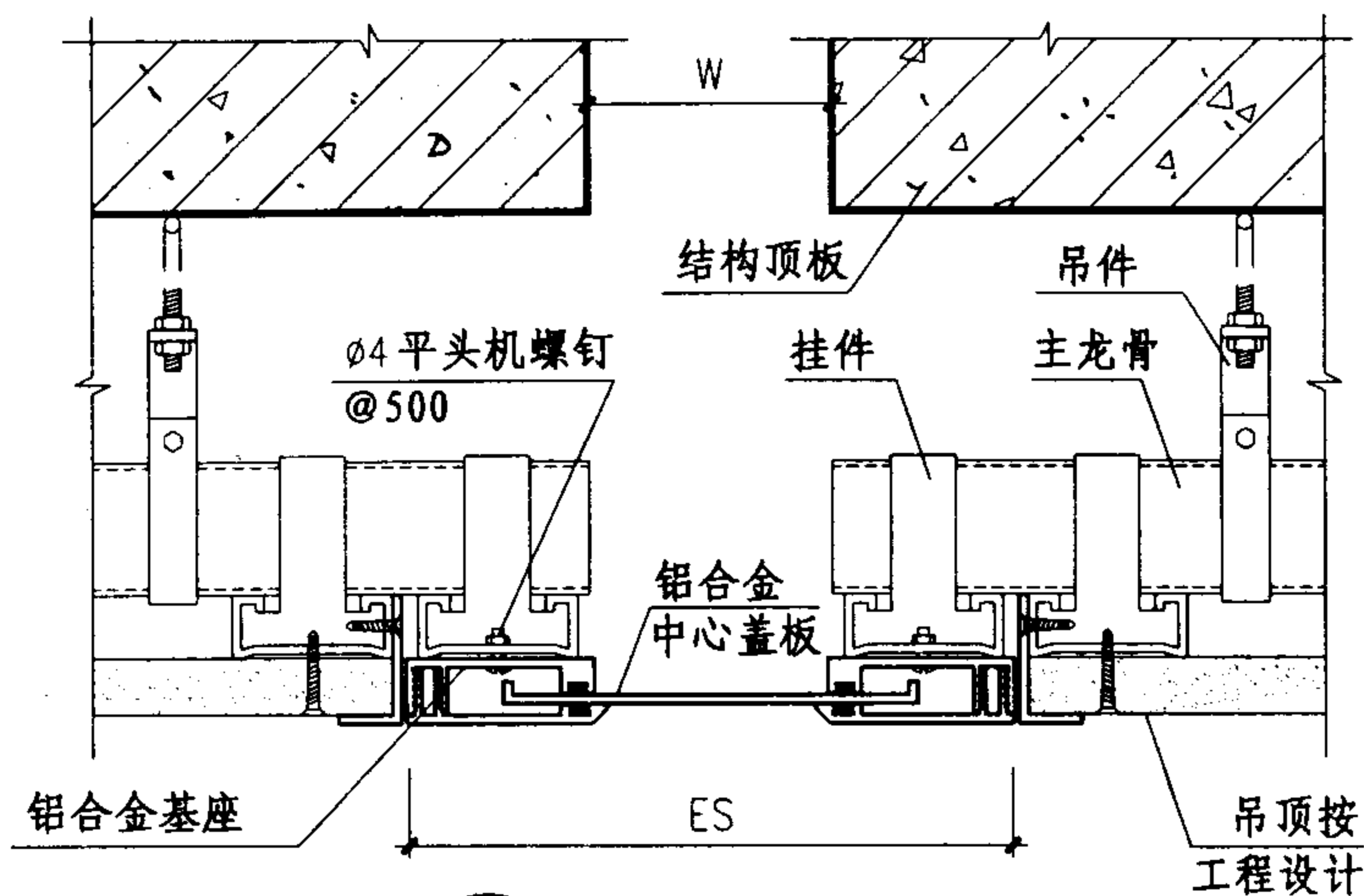
注：1、变形缝宽度W按工程设计。  
2、规格表中的伸缩量是指变形缝伸与缩变形缝的总和。

抗震型吊顶变形缝

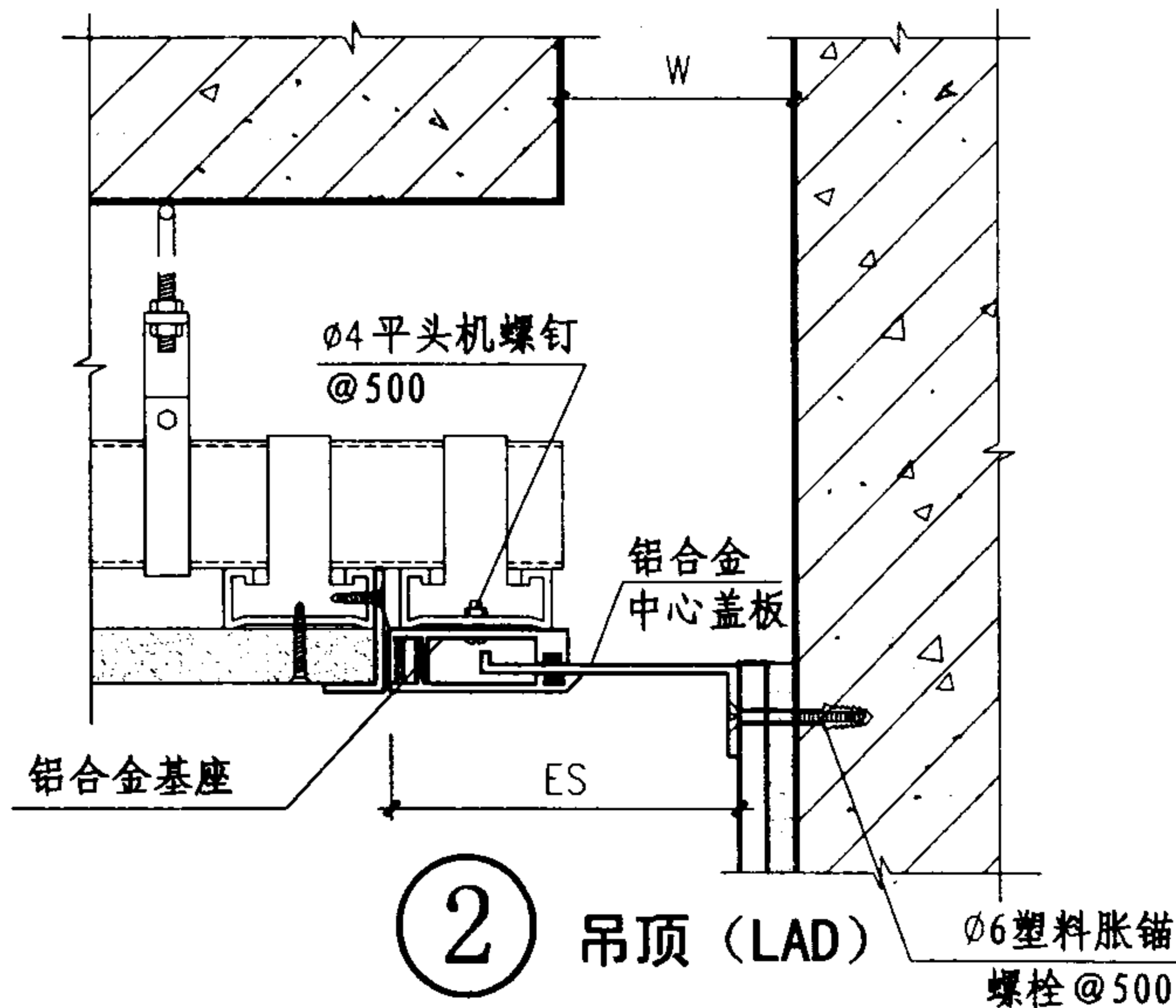
图集号 04CJ01-1

审核 李正刚 孔刚 校对 卢家廉 卢家康 设计 洪森 洪森

页 19

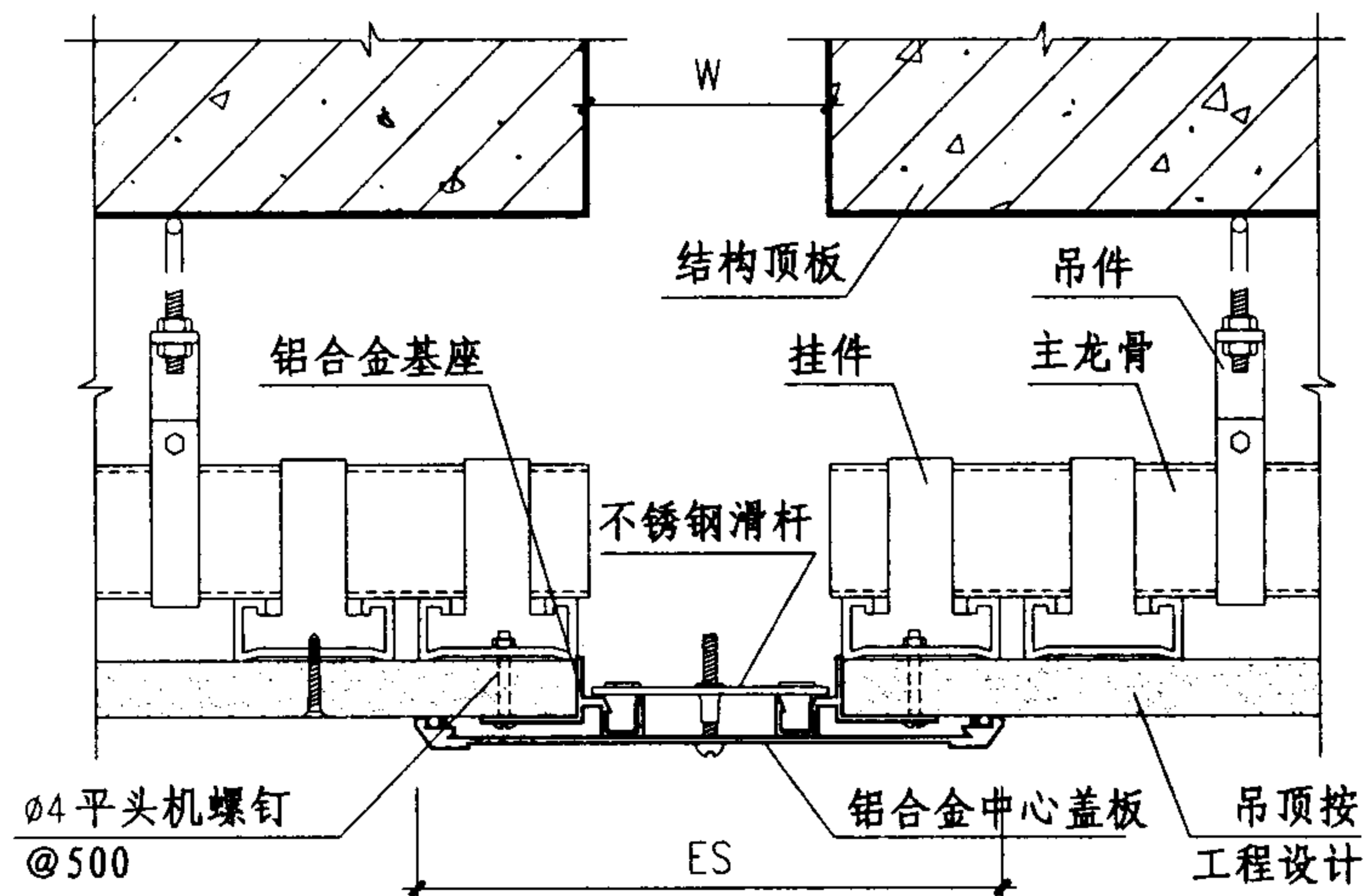


① 吊顶 (QAD)

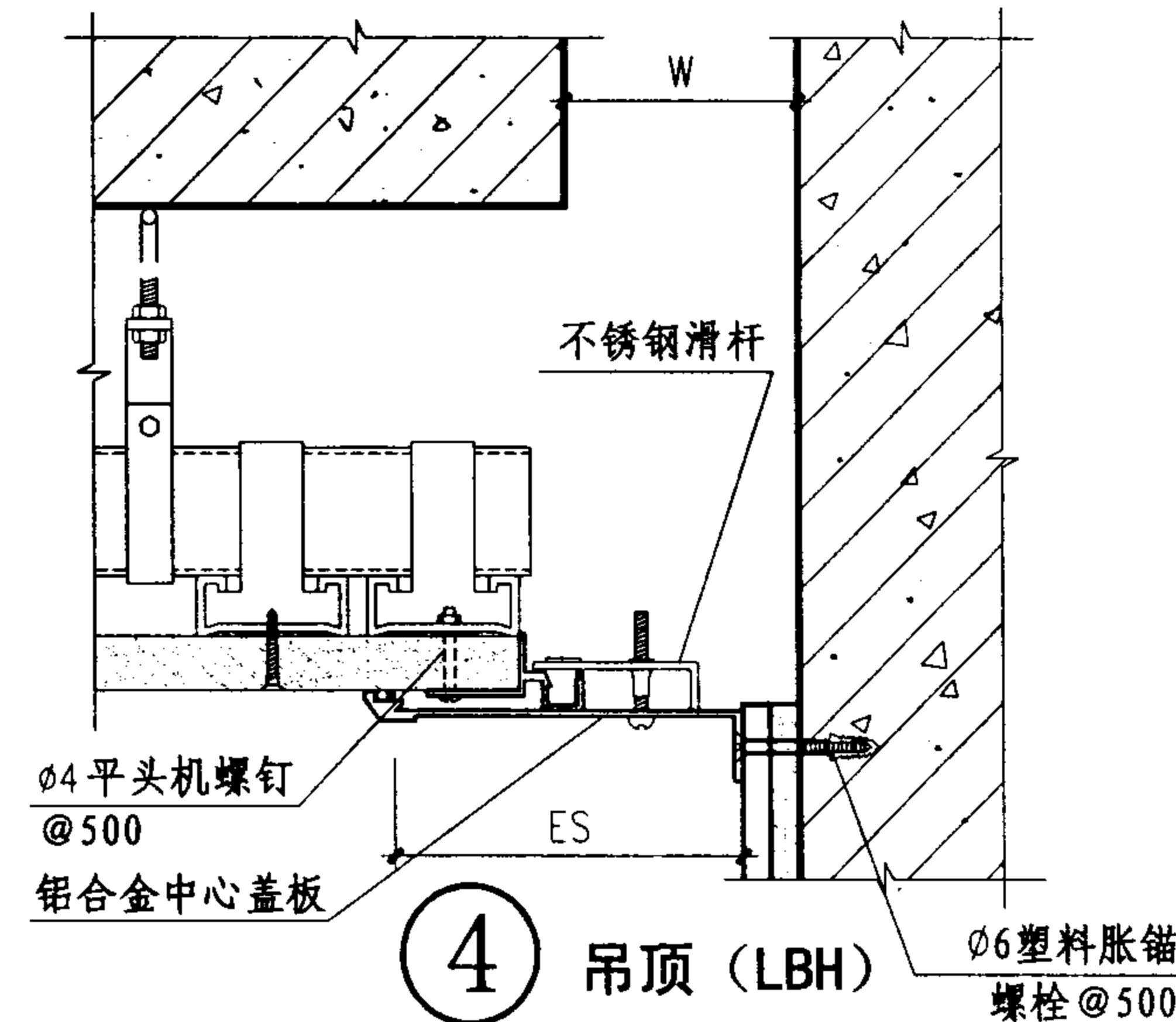


② 吊顶 (LAD)

Ø6塑料胀锚螺栓@500



③ 吊顶 (QBH)



④ 吊顶 (LBH)

Ø6塑料胀锚螺栓@500

规格表

型号	W mm	ES mm	伸缩量 mm
① QAD	50	164	25
	100	214	50
	150	264	75
	200	414	100
	250	464	125
	300	544	150
	350	624	175
	400	704	200
② LAD	50	107	12.5
	100	157	25
	150	207	37.5
	200	357	50
	250	407	62.5
	300	487	75
	350	567	87.5
	400	647	100
③ QBH	50	162	25
	100	212	50
	150	262	75
	200	312	100
	250	362	125
	300	412	150
	350	462	175
	400	512	200
④ LBH	50	106	12.5
	100	156	25
	150	206	37.5
	200	256	50
	250	306	62.5
	300	356	75
	350	406	87.5
	400	456	100
450	506	112.5	

注: 1、变形缝宽度W按工程设计。  
2、规格表中的伸缩量是指变形缝伸与缩变形缝的总和。

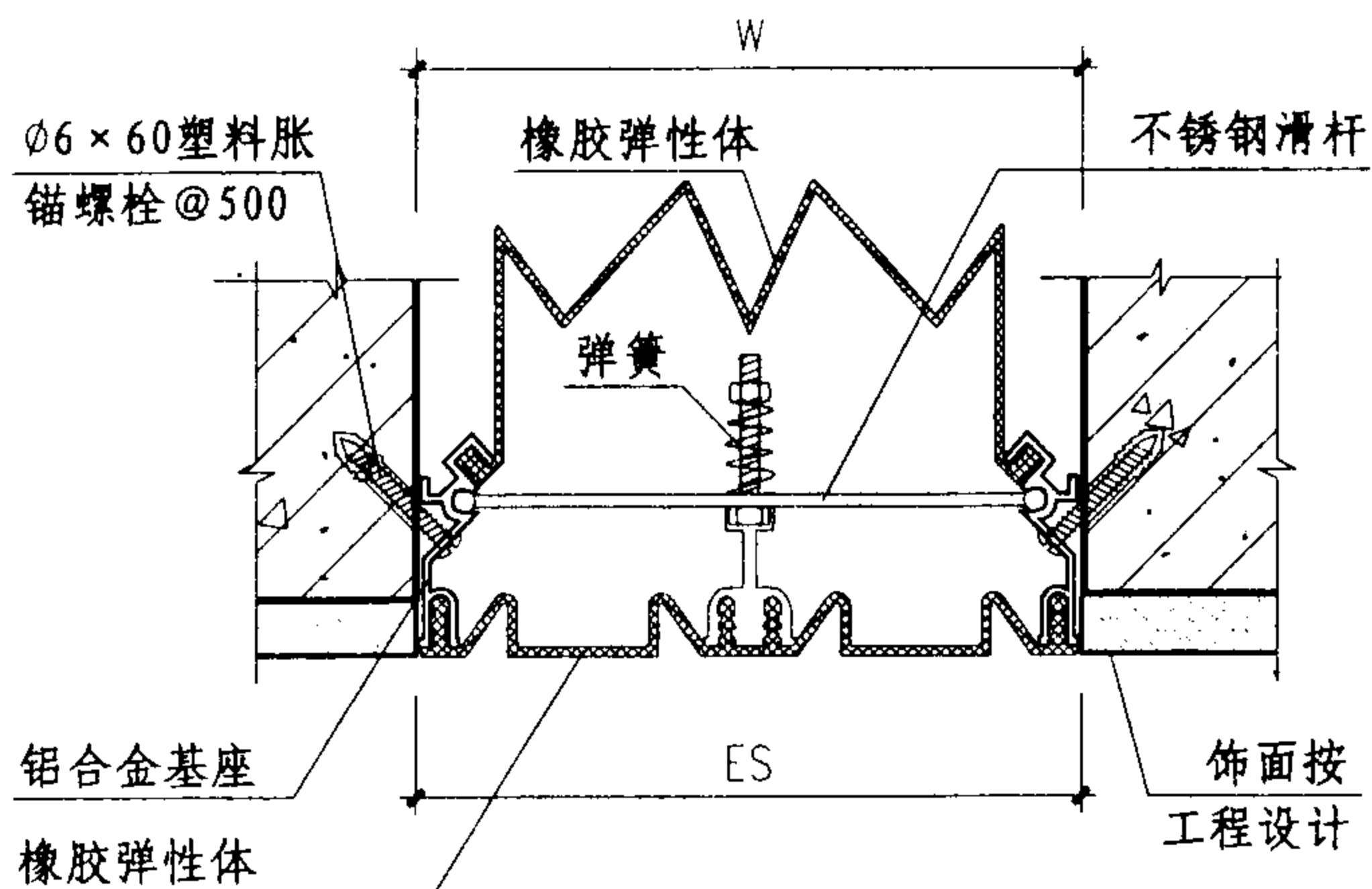
金属卡锁型与盖板型吊顶变形缝

图集号 04CJ01-1

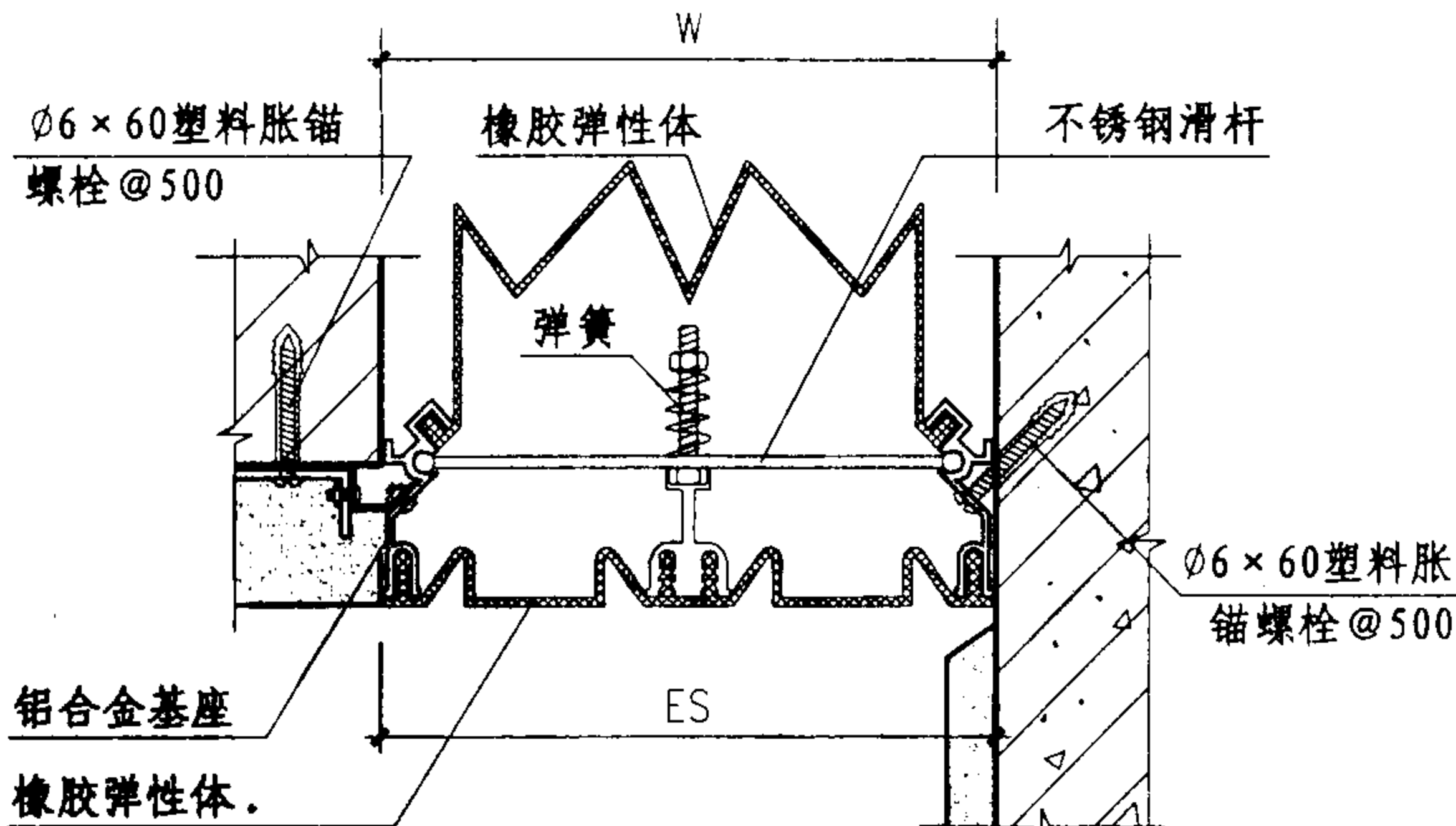
审核 李正刚 李正刚 校对 卢家廉 卢家廉 设计 洪森 洪森

页 20

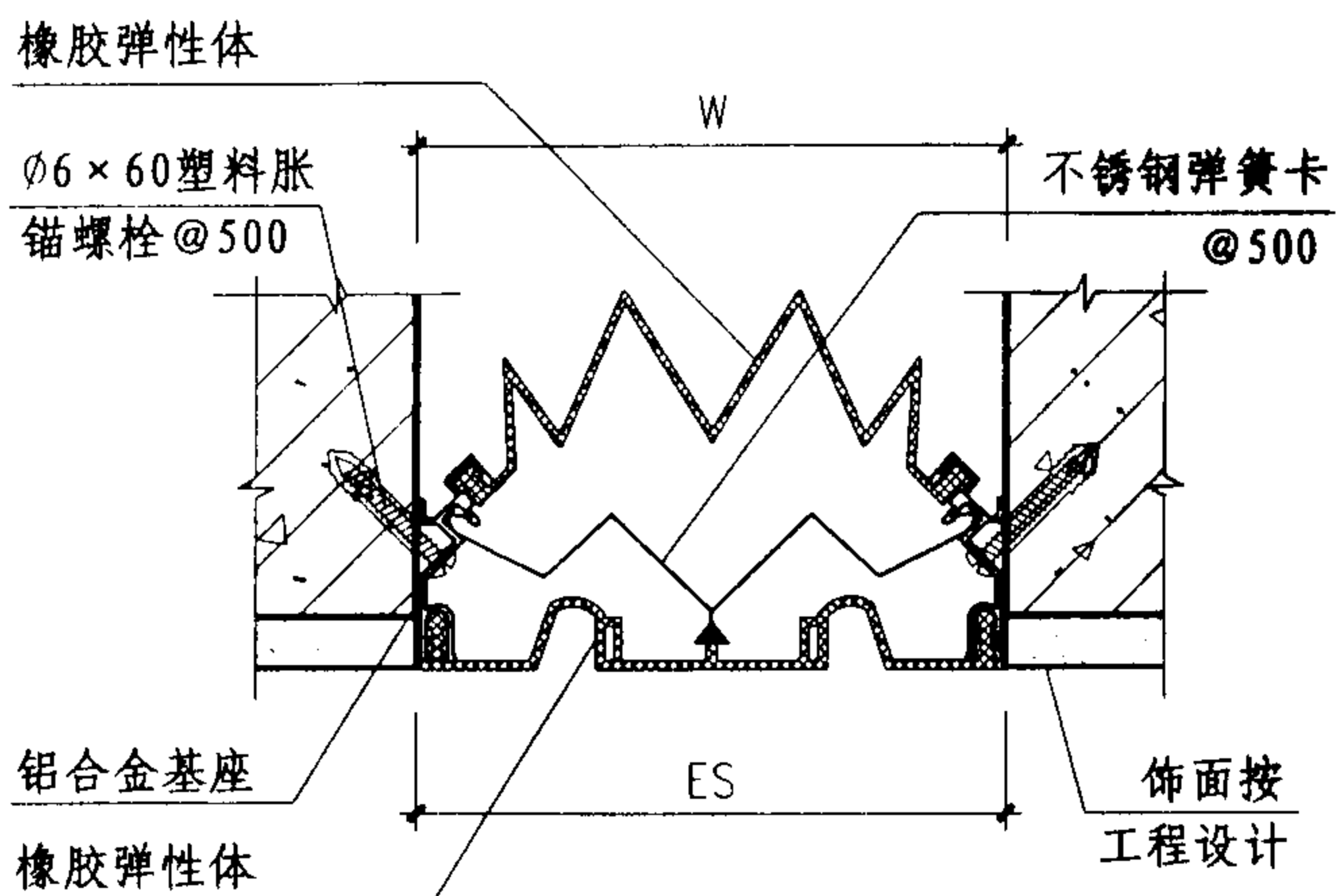




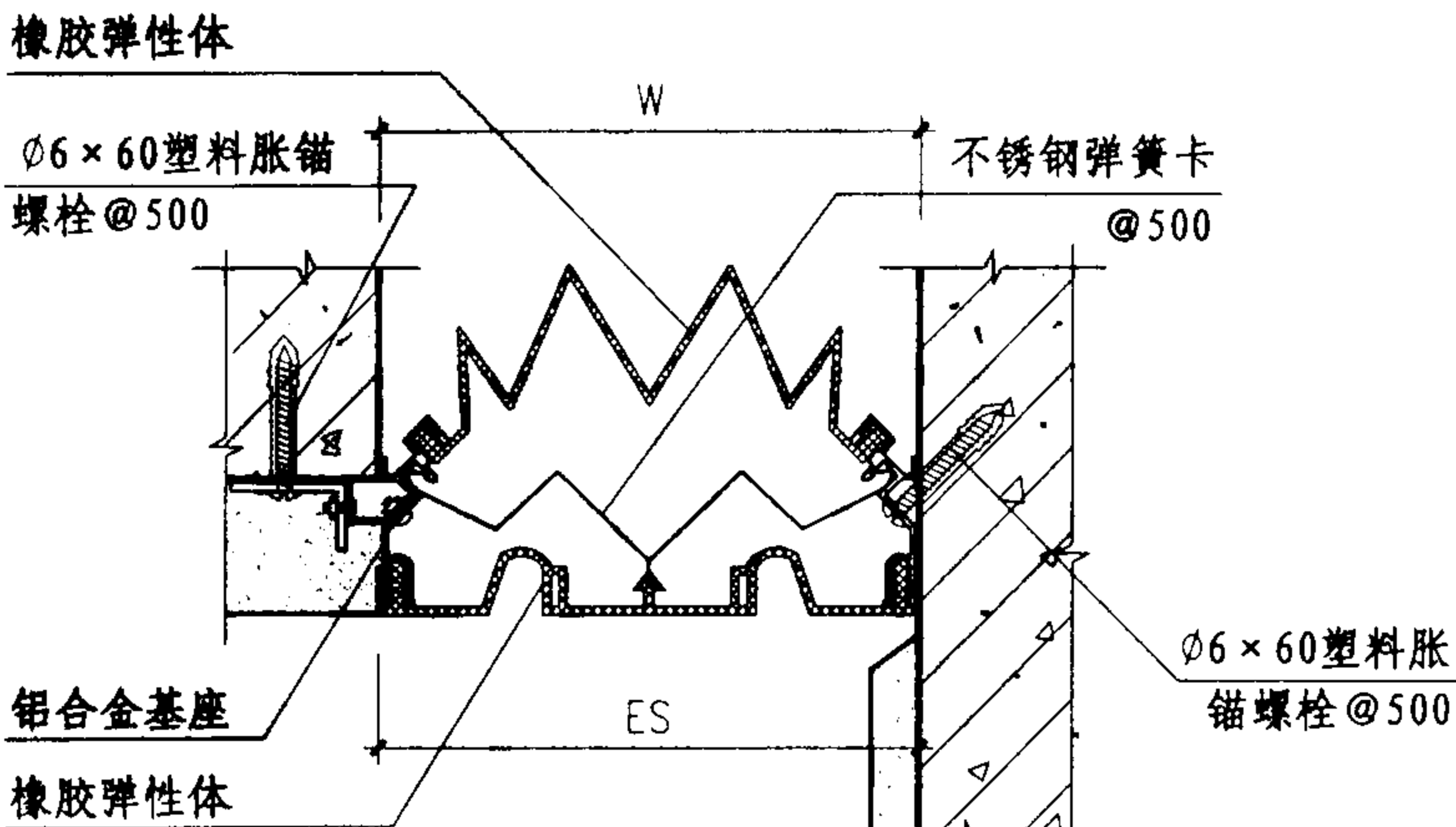
① 外墙 (QTT-1)



② 外墙 (LTT-1)



③ 外墙 (QTT-2)



④ 外墙 (LTT-2)

规格表

型号	W mm	ES mm	伸缩量 mm
① QTT-1	50	50	25
	75	75	37.5
	100	100	50
	125	125	62.5
	150	150	75
	175	175	87.5
② LTT-1	200	200	100
	50	50	12.5
	75	75	25
	100	100	37.5
	125	125	25
	150	150	37.5
③ QTT-2	175	175	43.7
	200	200	50
	50	50	25
	75	75	37.5
	100	100	50
	125	125	62.5
④ LTT-2	150	150	75
	175	175	87.5
	200	200	100
	50	50	12.5
	75	75	25
	100	100	37.5

注: 1、变形缝宽度W按工程设计。

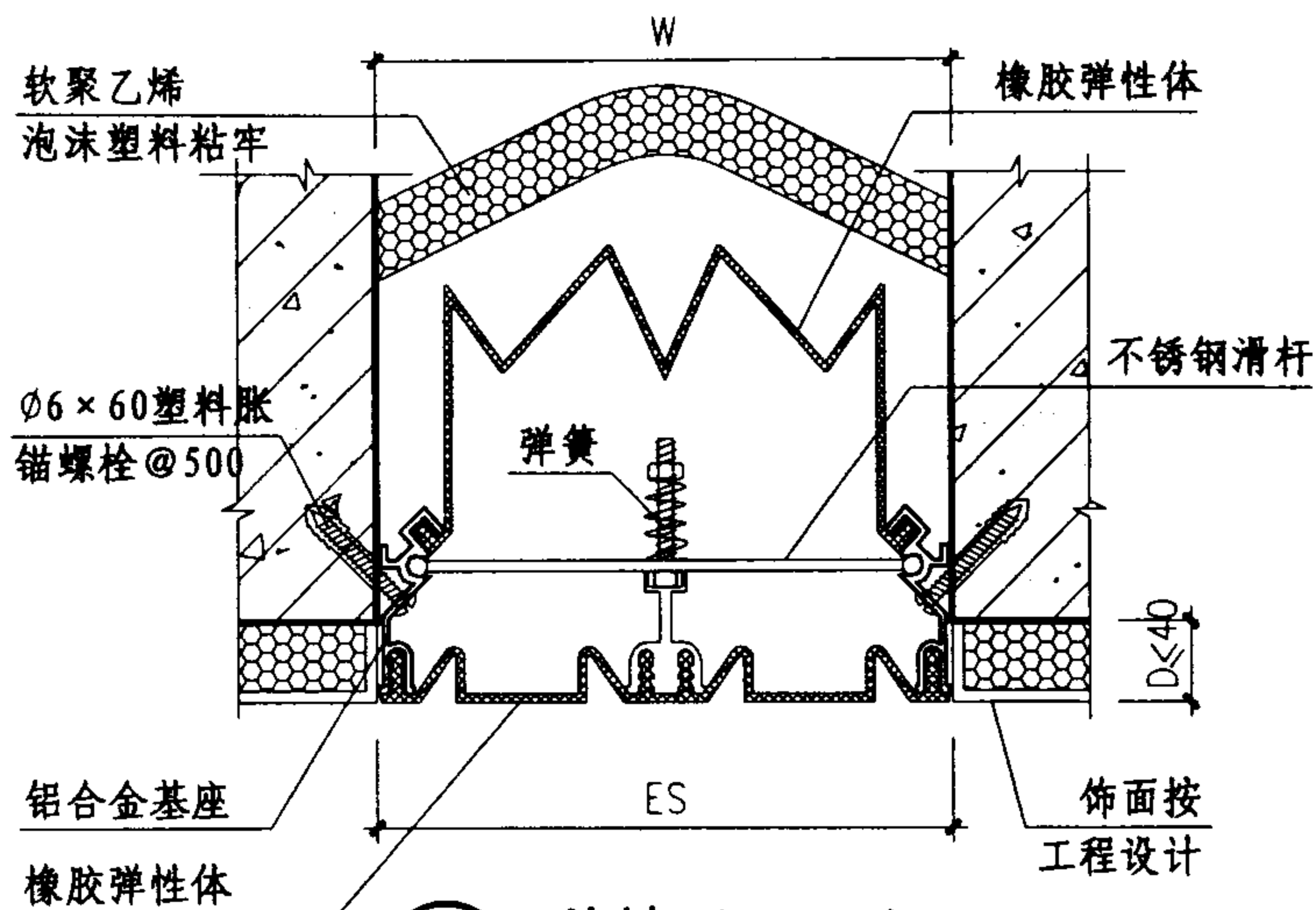
2、当缝宽大于200时, 不锈钢滑杆可以组合, 可做到最大缝宽450。  
具体构造做法由生产厂家提供。

抗震型外墙变形缝(一)

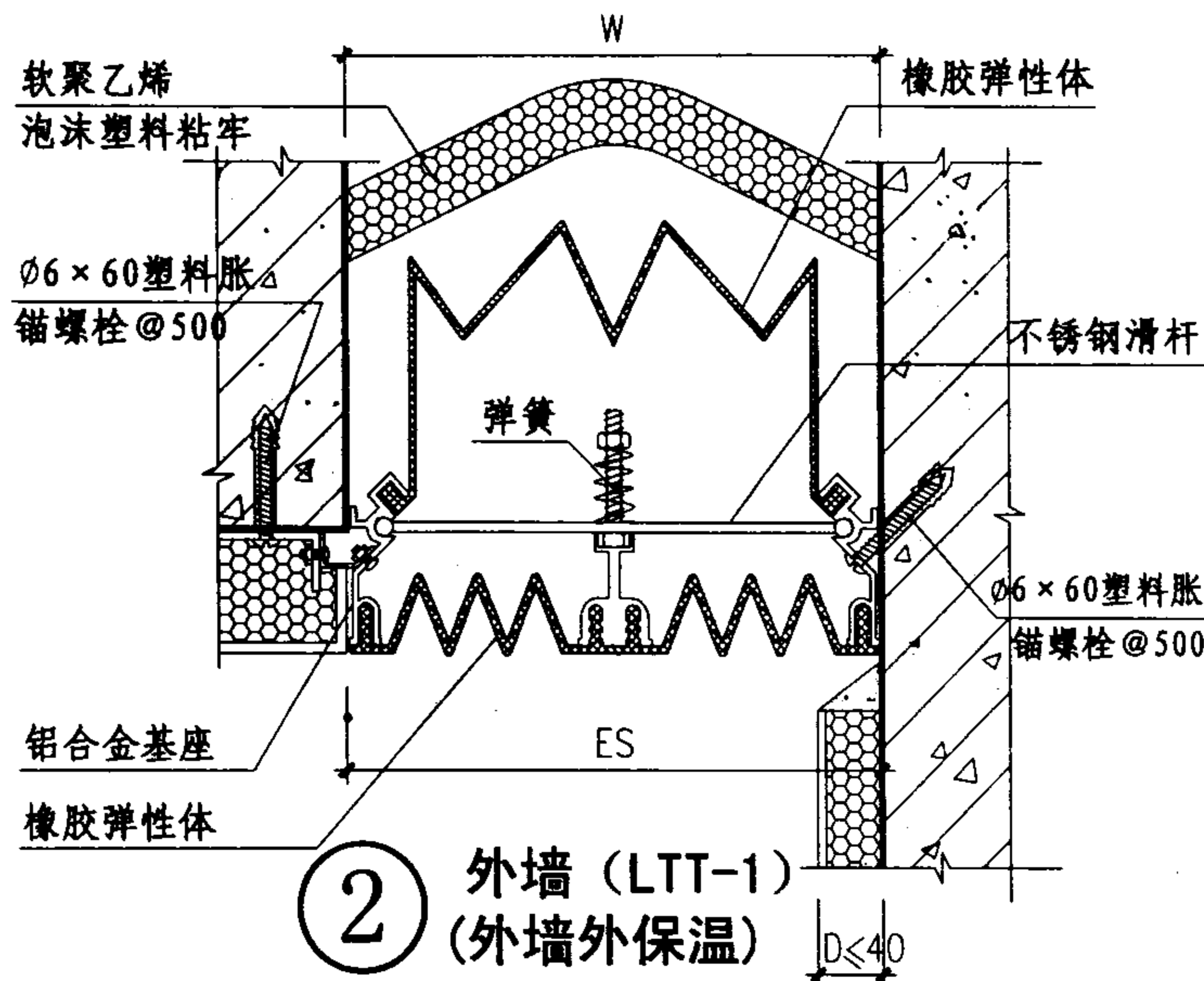
图集号 04CJ01-1

审核 李正刚 李刚 校对 卢家廉 卢家廉 设计 洪森 洪森

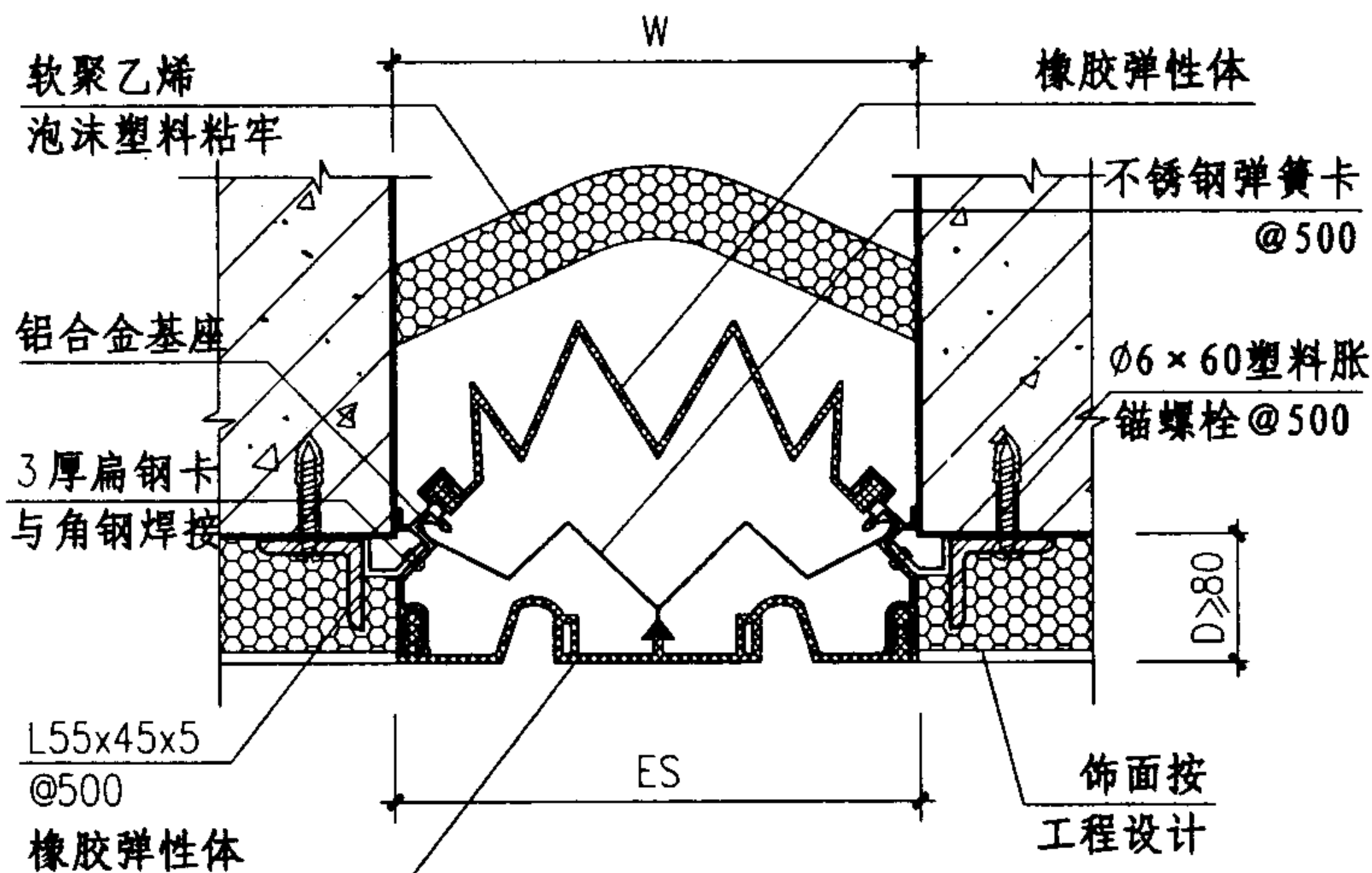
页 21



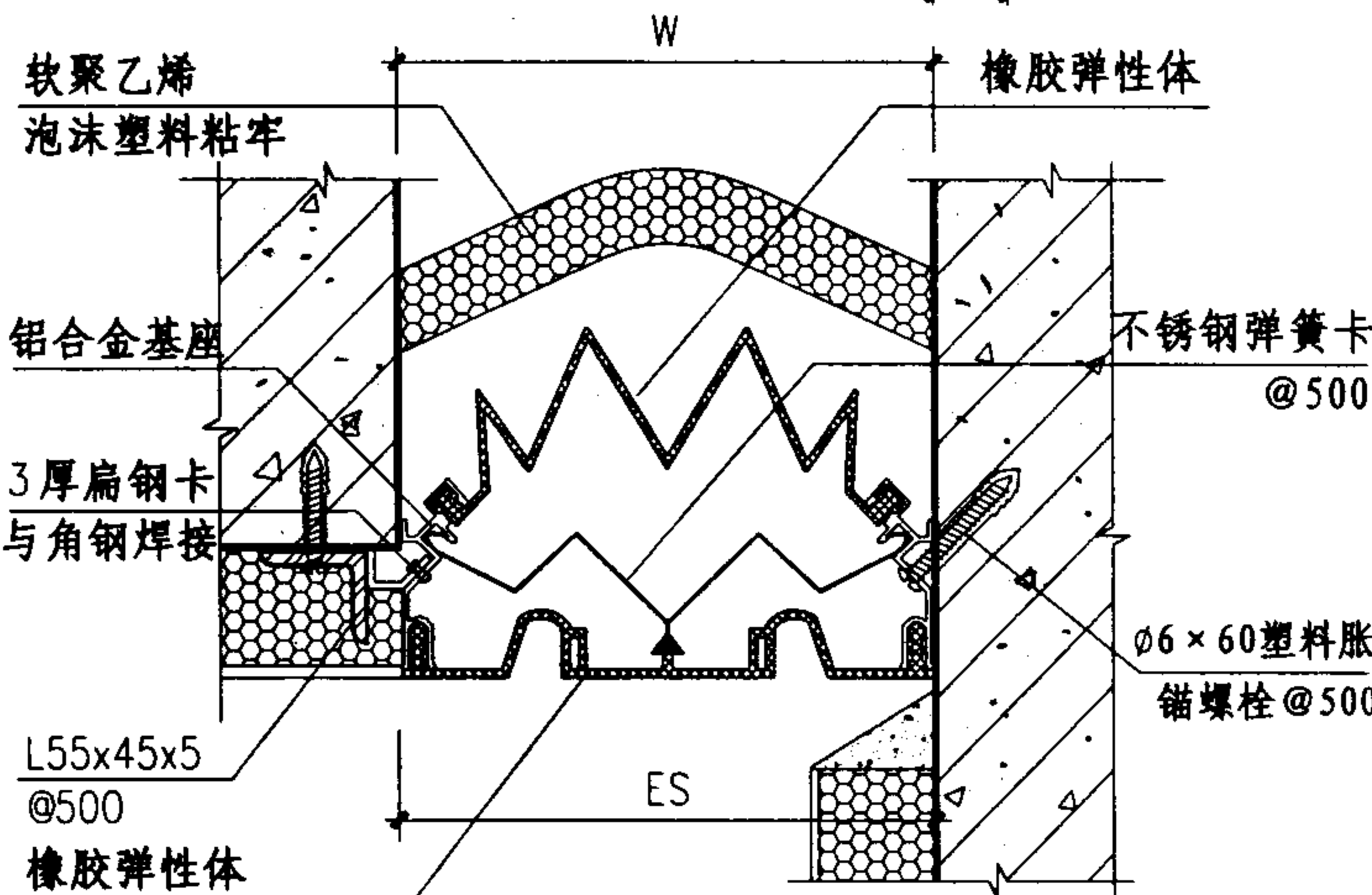
① 外墙 (QTT-1)  
(外墙外保温)



② 外墙 (LTT-1)  
(外墙外保温)



③ 外墙 (QTT-2)  
(外墙外保温)



④ 外墙 (LTT-2)  
(外墙外保温)

规格表

型号	W mm	ES mm	伸缩量 mm
① QTT-1	50	50	25
	75	75	37.5
	100	100	50
	125	125	62.5
	150	150	75
	175	175	87.5
② LTT-1	200	200	100
	50	50	12.5
	75	75	25
	100	100	37.5
	125	125	25
	150	150	37.5
③ QTT-2	175	175	43.7
	200	200	50
	50	50	25
	75	75	37.5
	100	100	50
	125	125	62.5
④ LTT-2	150	150	75
	175	175	87.5
	200	200	100
	50	50	12.5
	75	75	25
	100	100	37.5
	125	125	25
	150	150	37.5
	175	175	43.7
	200	200	50

注: 1、变形缝宽度W按工程设计。

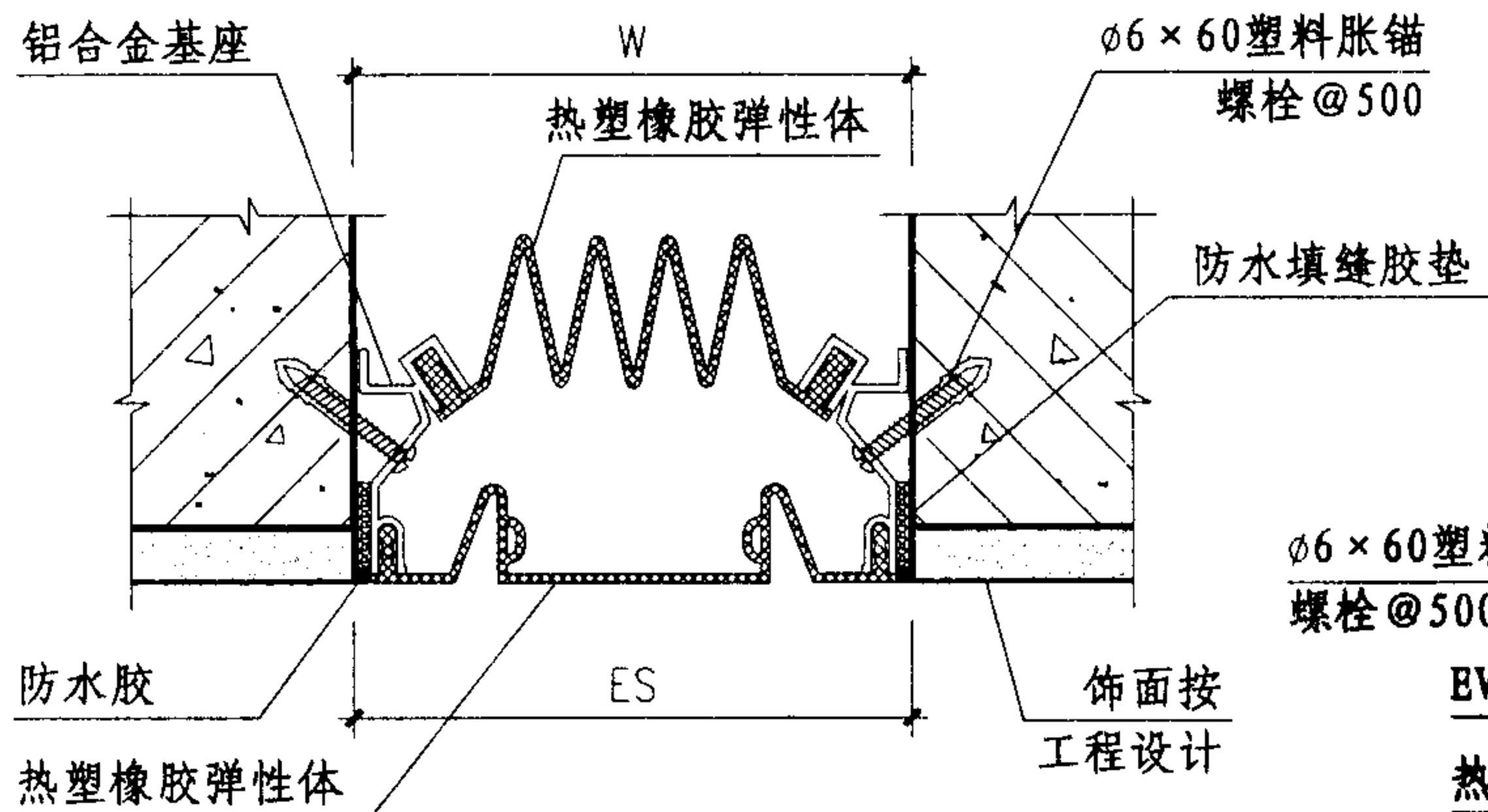
2、当缝宽大于200时, 不锈钢滑杆可以组合, 可做到最大缝宽450。  
具体构造做法由生产厂家提供。

抗震型外墙变形缝(二)

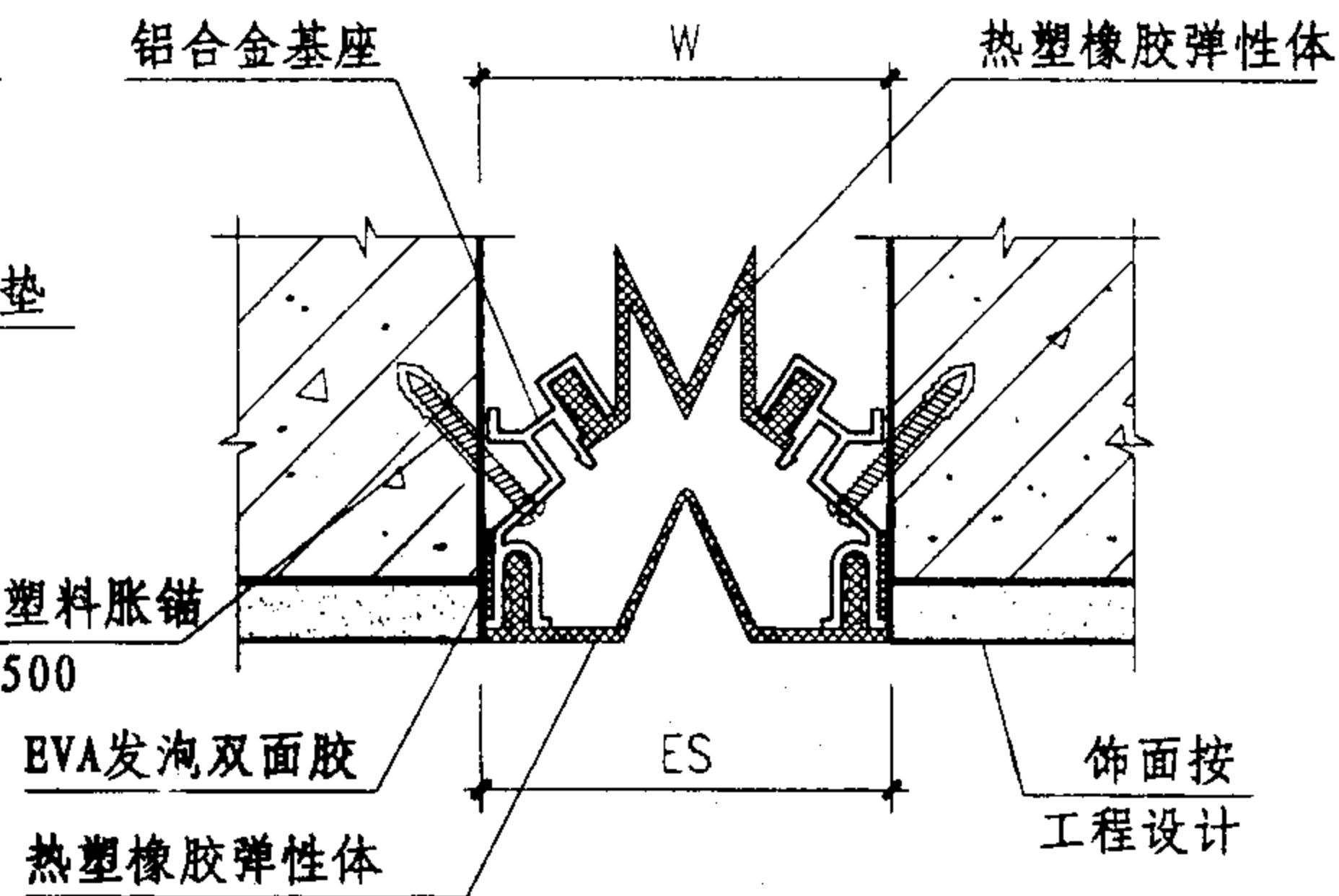
图集号 04CJ01-1

审核 李正刚 设计 洪森

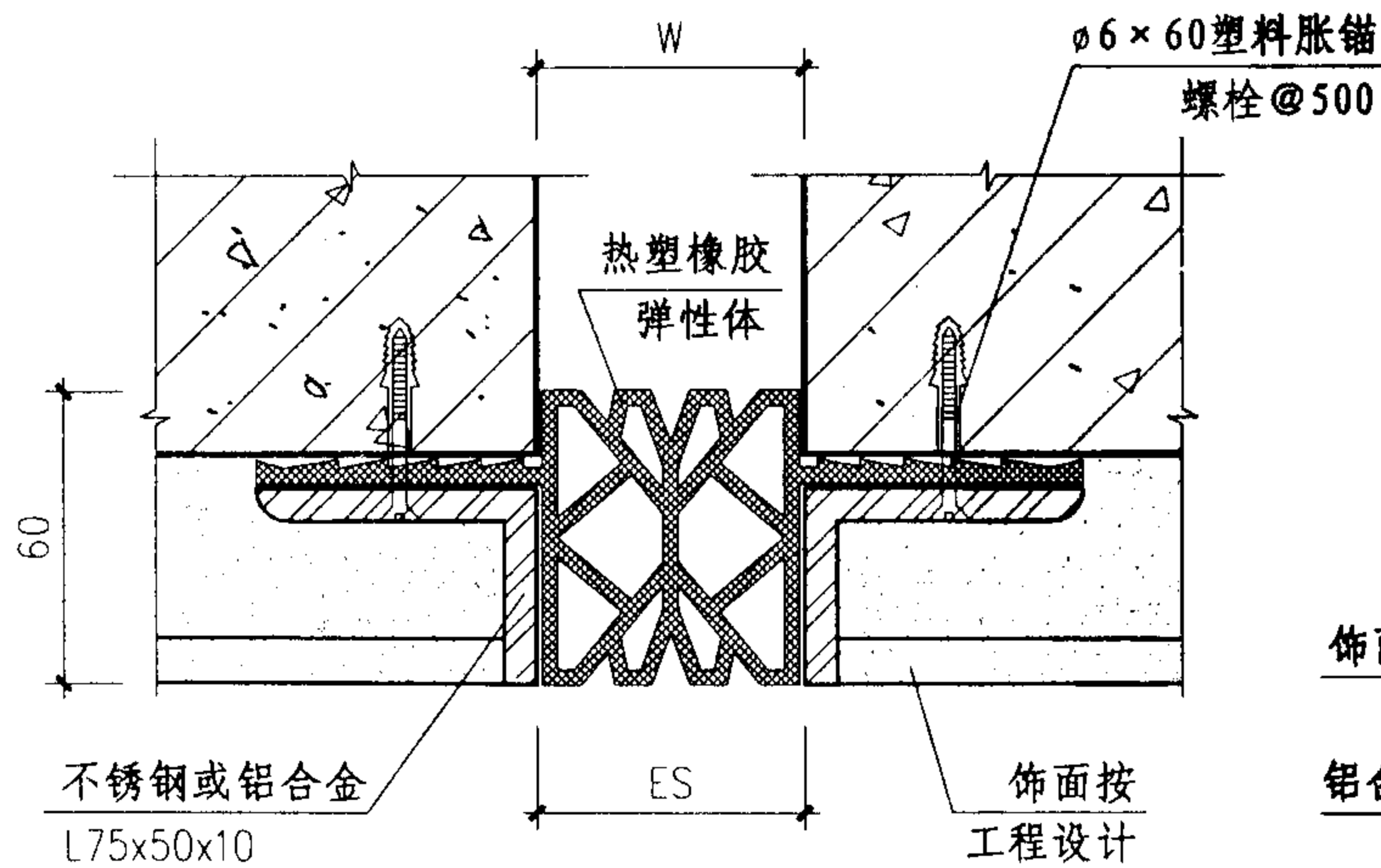
页 22



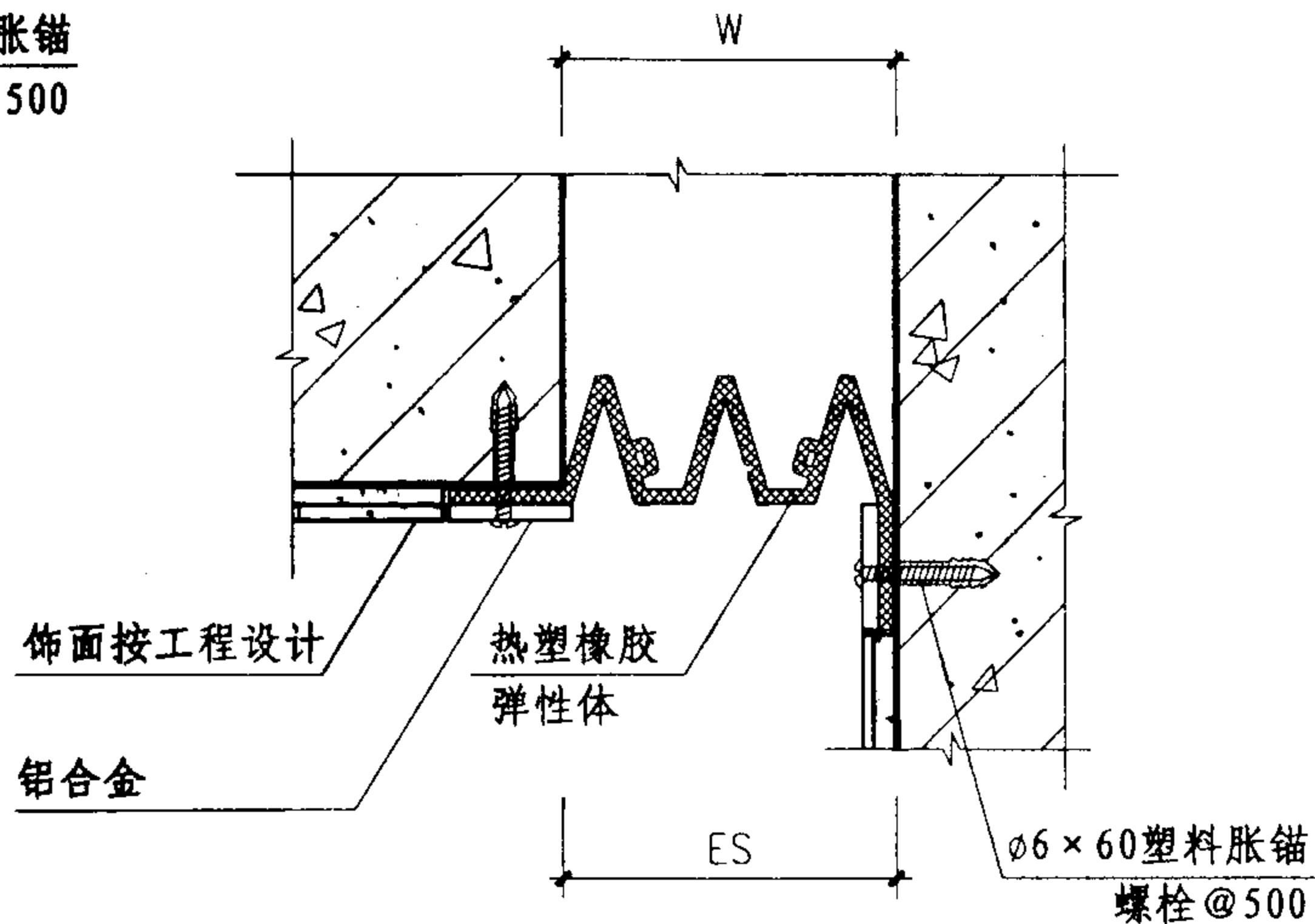
① 外墙 (QTT-3)



② 外墙 (QTT-4)



③ 外墙 (QTF)



④ 外墙 (LFAX)

规格表

型号	W mm	ES mm	伸缩量 mm
① QTT-3	50	50	25
	75	75	37.5
	100	100	50
② QTT-4	50	50	12.5
③ QTF	50	50	25
	75	75	37.5
	100	100	50
④ LFAX	50	50	12.5
	75	75	18.7
	100	100	25
	125	125	31.2
	150	150	37.5
	175	175	43.7
	200	200	50

注：1、变形缝宽度W按工程设计。

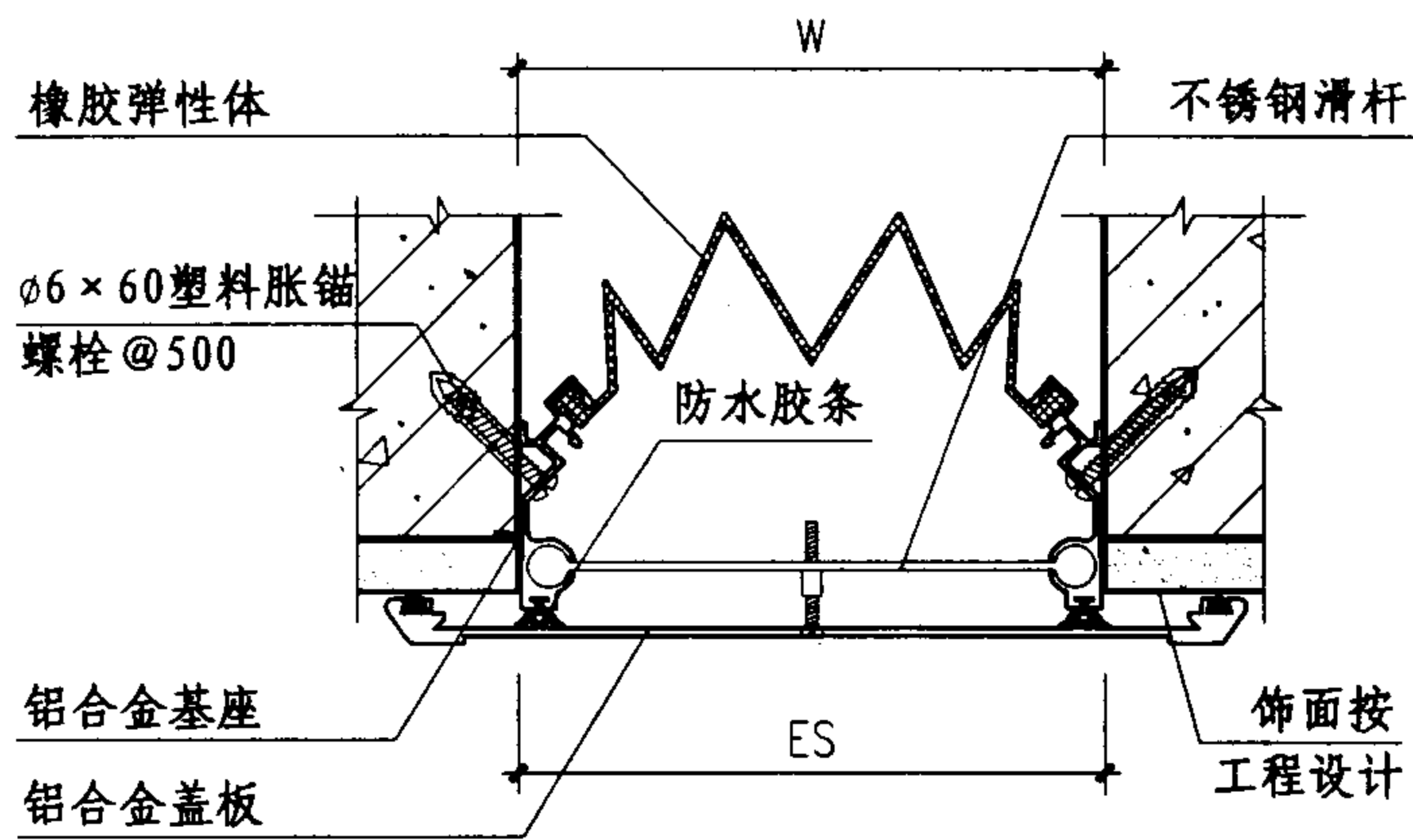
2、规格表中的伸缩量是指变形缝伸与缩变形缝的总和。

抗震型、橡胶嵌平型外墙变形缝

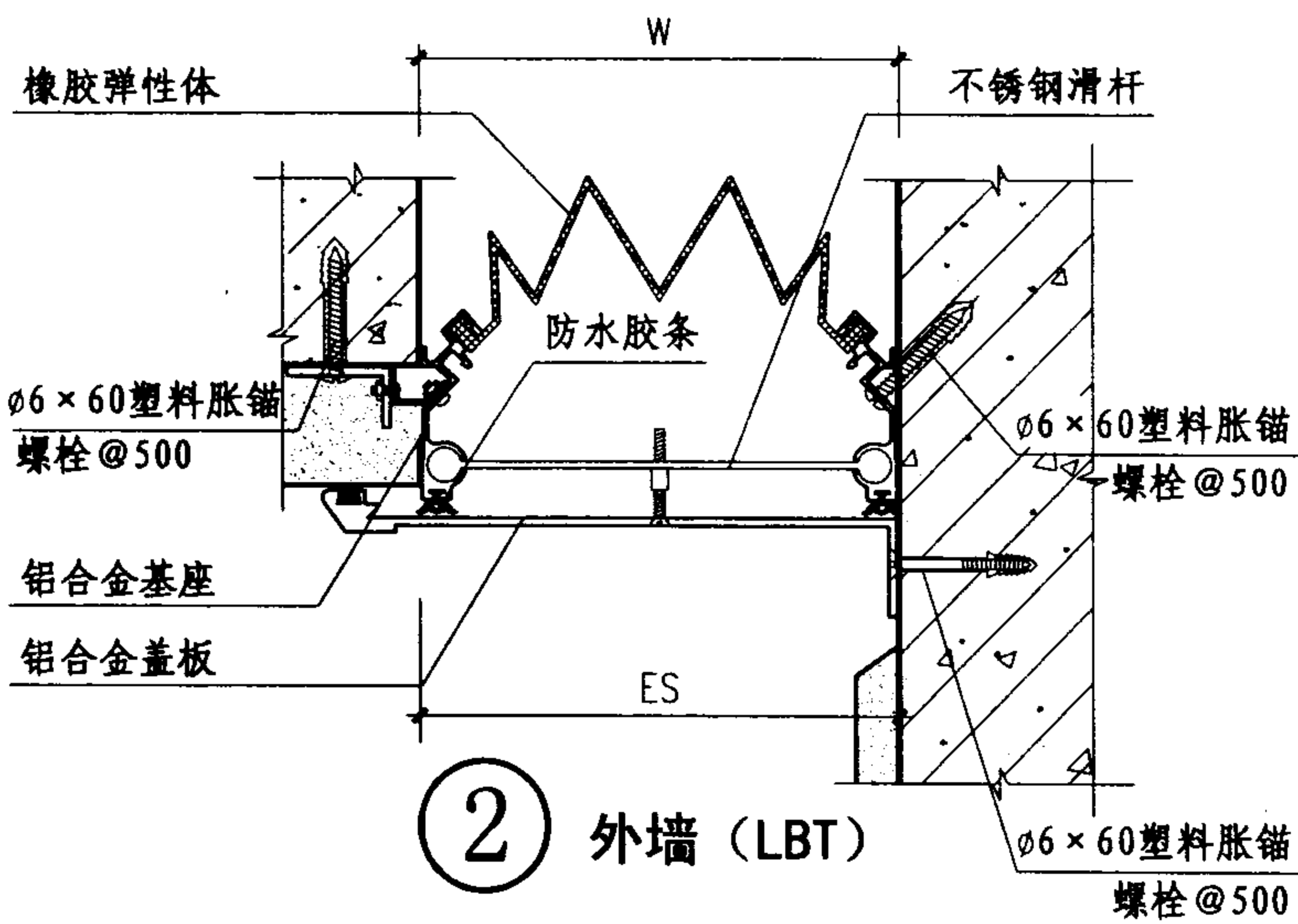
图集号 04CJ01-1

审核 李正刚 赵刚 校对 卢家廉 卢家廉 设计 洪森 洪森

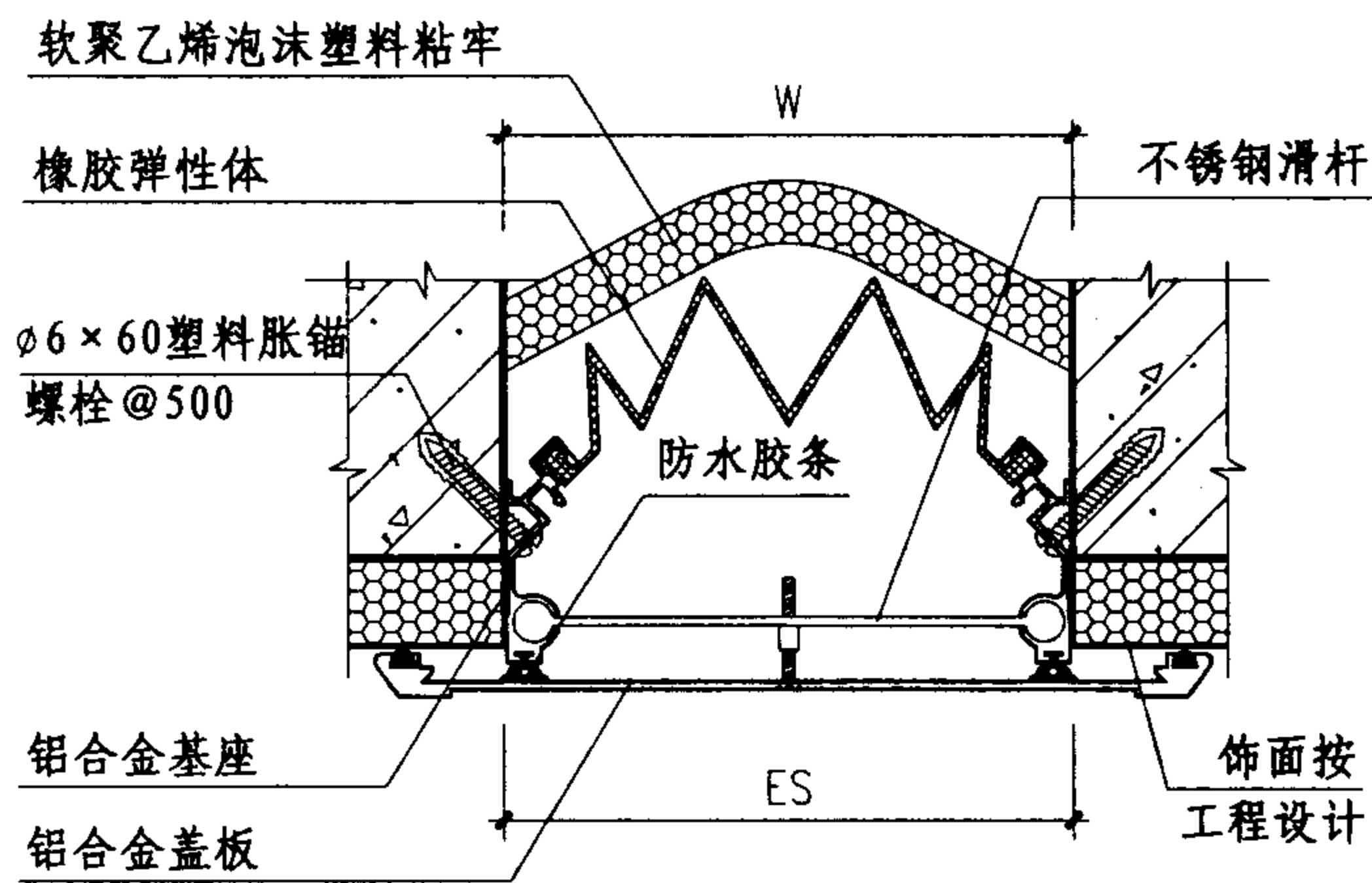
页 23



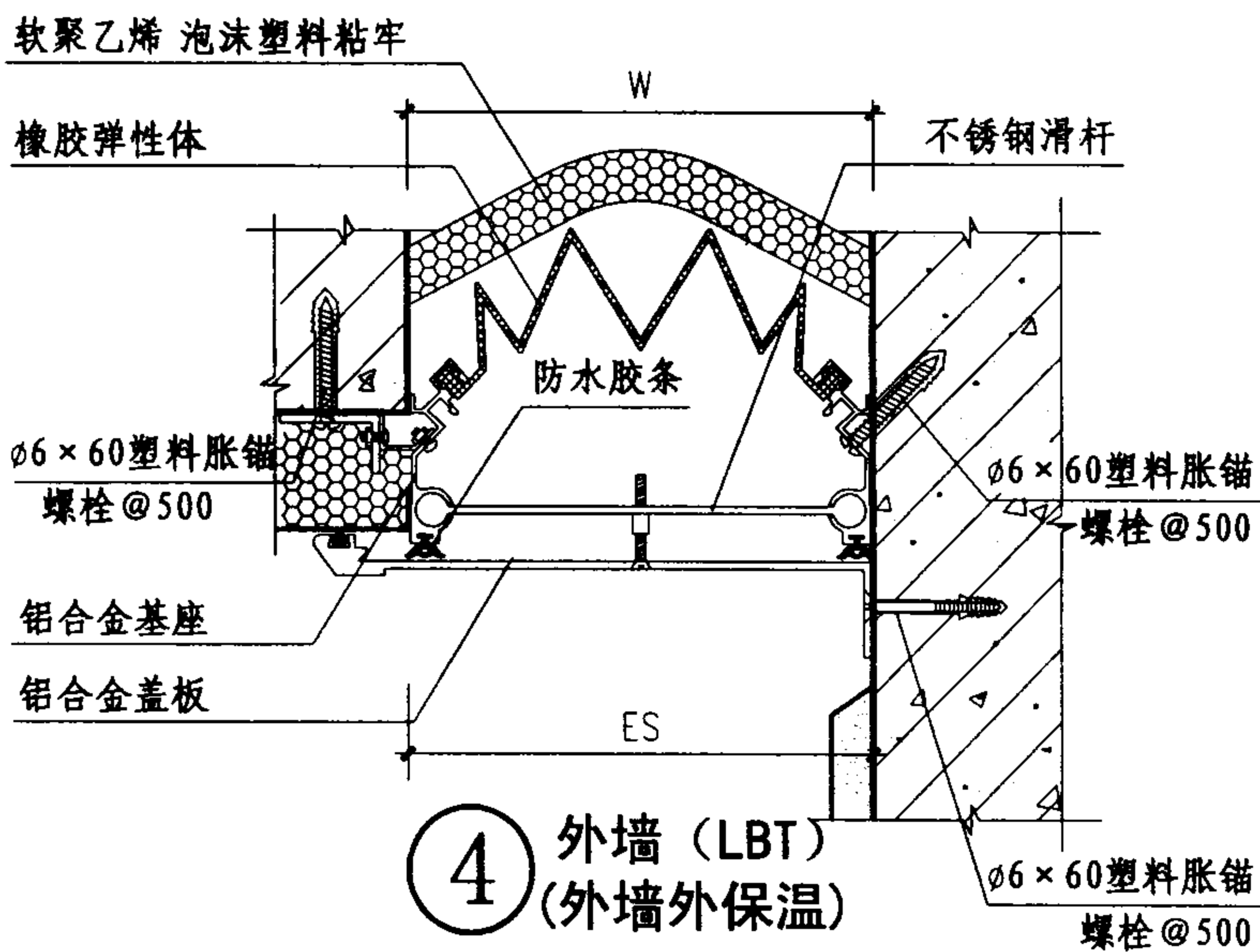
① 外墙 (QBT)



② 外墙 (LBT)



③ 外墙 (QBT)  
(外墙外保温)



④ 外墙 (LBT)  
(外墙外保温)

规格表

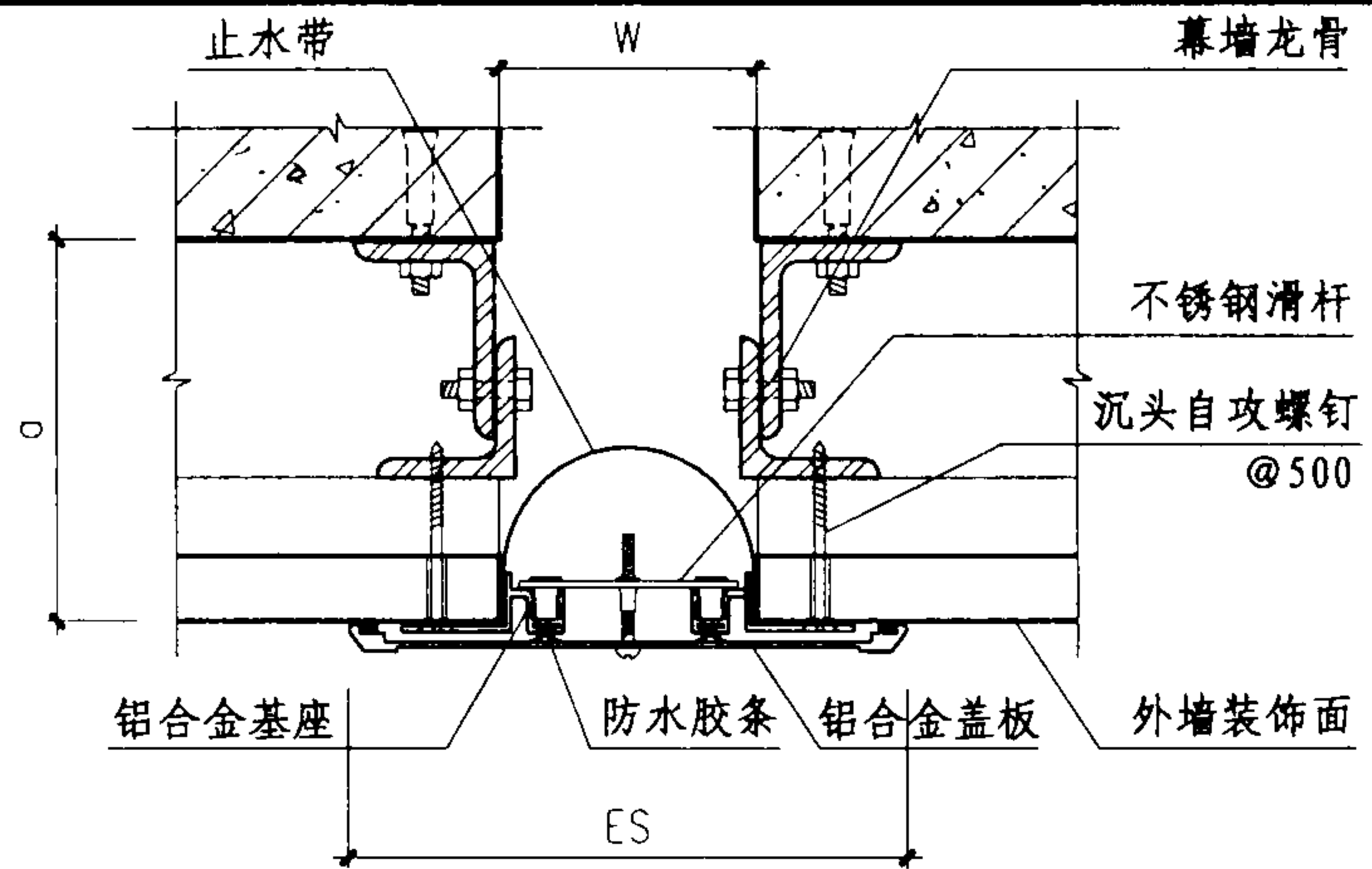
型号	W mm	ES mm	伸缩量 mm
① QBT	50	50	25
	75	75	37.5
	100	100	50
	125	125	62.5
	150	150	75
	175	175	87.5
	200	200	100
② LBT	50	50	12.5
	75	75	25
	100	100	37.5
	125	125	25
	150	150	37.5
	175	175	43.7
	200	200	50
③ QBT	50	50	25
	75	75	37.5
	100	100	50
	125	125	62.5
	150	150	75
	175	175	87.5
	200	200	100
④ LBT	50	50	12.5
	75	75	25
	100	100	37.5
	125	125	25
	150	150	37.5
	175	175	43.7
	200	200	50

注: 1、变形缝宽度W按工程设计。  
2、当缝宽大于200时, 不锈钢滑杆可以组合, 可做到最大缝宽450。  
具体构造做法由生产厂家提供。

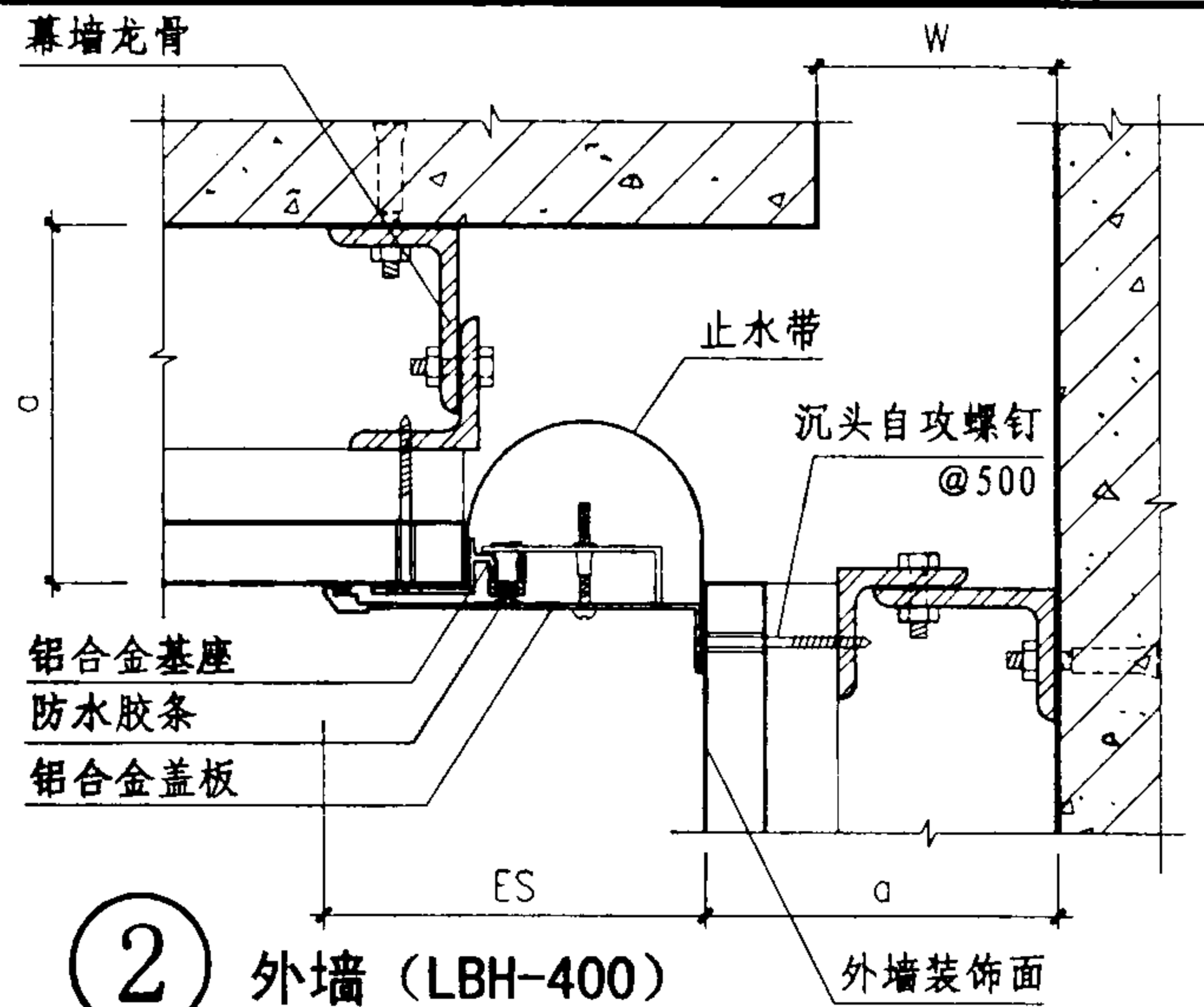
金属盖板型外墙变形缝

图集号 04CJ01-1

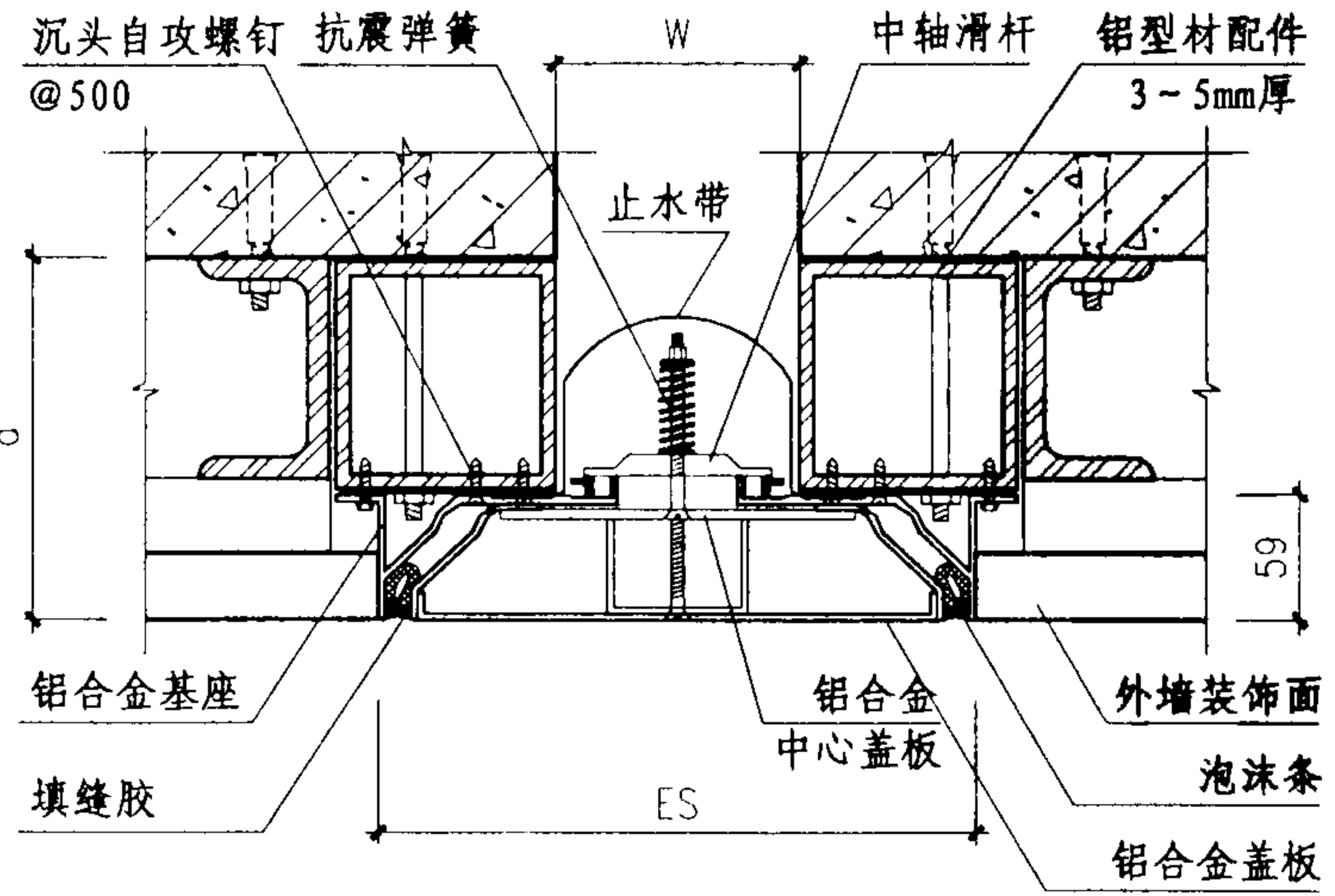
审核 李正刚 赵刚 校对 卢家廉 卢家廉 设计 洪森 洪森



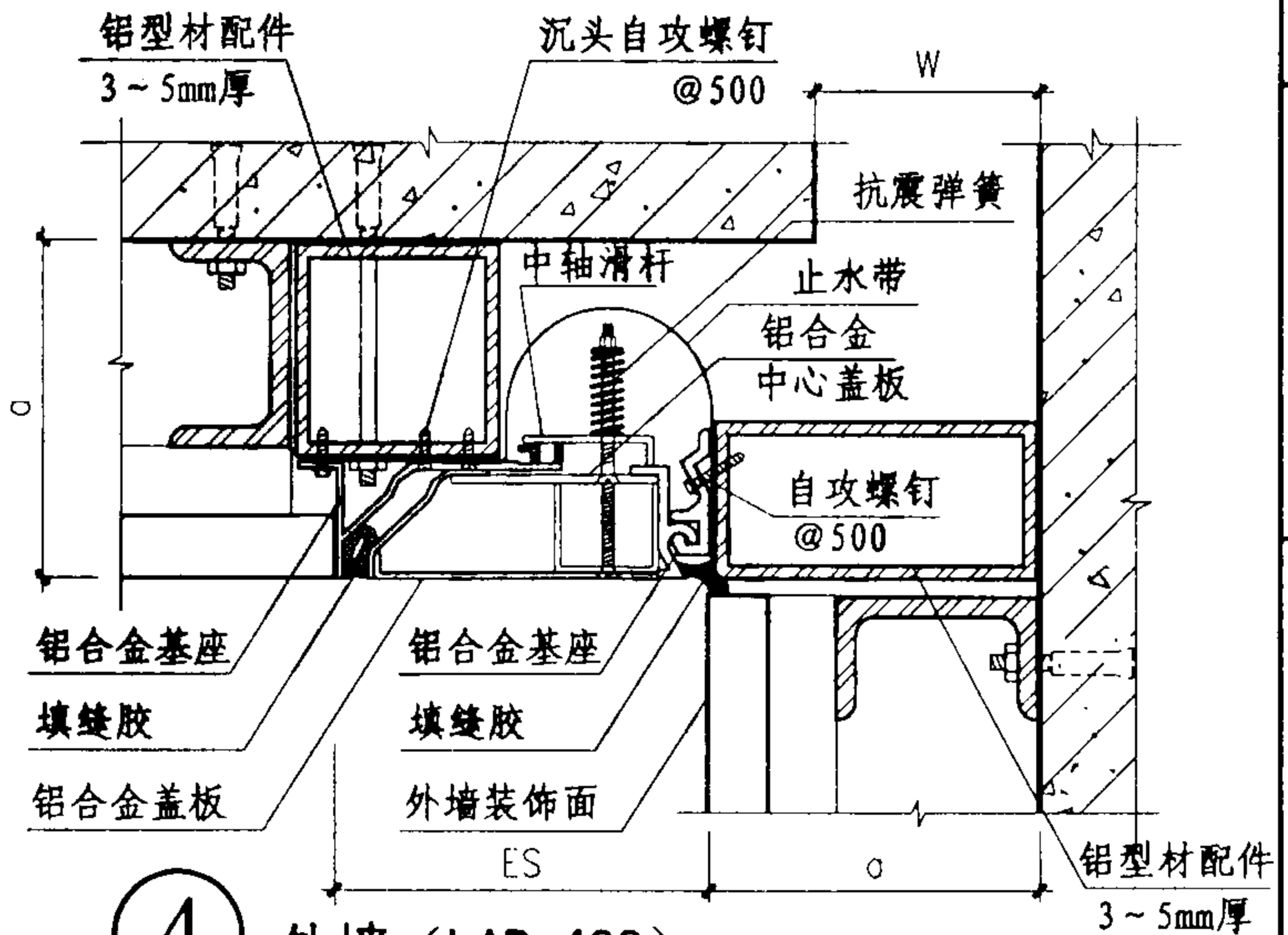
① 外墙 (QBH-400)



② 外墙 (LBH-400)



③ 外墙 (QAB-400)



④ 外墙 (LAB-400)

规格表

型号	W mm	ES mm	伸缩量 mm
① QBH-400	50	162	25
	75	187	37.5
	100	212	50
	125	237	62.5
	150	262	75
	175	287	87.5
	200	412	100
	250	462	125
	300	412	150
② LBH-400	50	106	12.5
	75	131	18.7
	100	156	25
	125	181	31.2
	150	206	37.5
	175	231	43.7
	200	306	50
	250	356	62.5
	300	421	75
③ QAB-400	50	231	25
	75	256	37.5
	100	281	50
	125	306	62.5
	150	331	75
	175	356	87.5
	200	481	100
	250	531	125
	300	611	150
④ LAB-400	50	141	12.5
	75	166	18.7
	100	191	25
	125	216	31.2
	150	241	37.5
	175	266	43.7
	200	341	50
	250	391	62.5
	300	456	75
350	521	87.5	
400	586	100	
450	651	112.5	

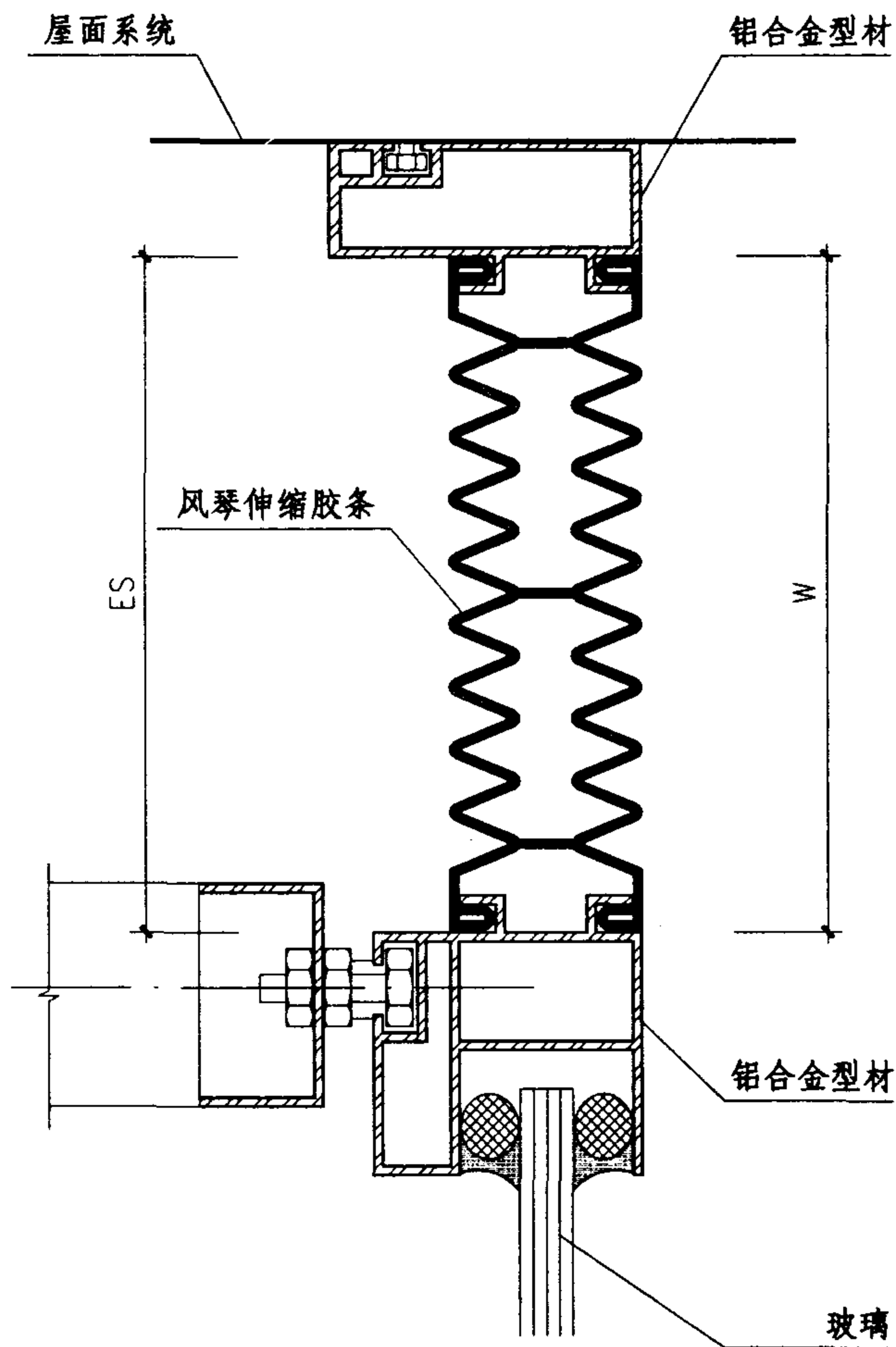
注：1、变形缝宽度W按工程设计，a为外墙装饰面厚度。  
2、规格表中的伸缩量是指变形缝伸与缩变形缝的总和。

金属盖板型、抗震型外墙变形缝

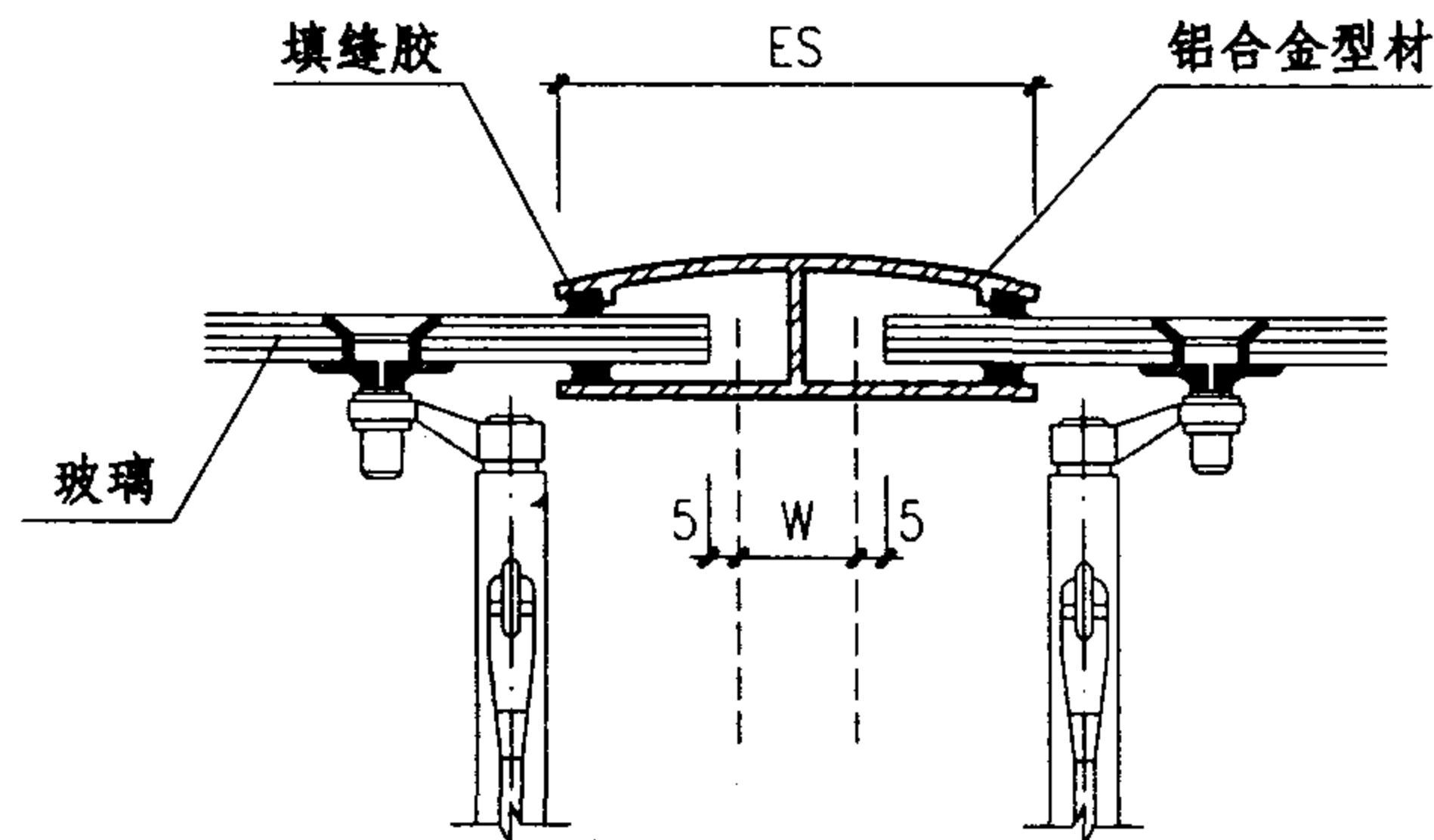
图集号 04CJ01-1

审核 李正刚 设计 洪森

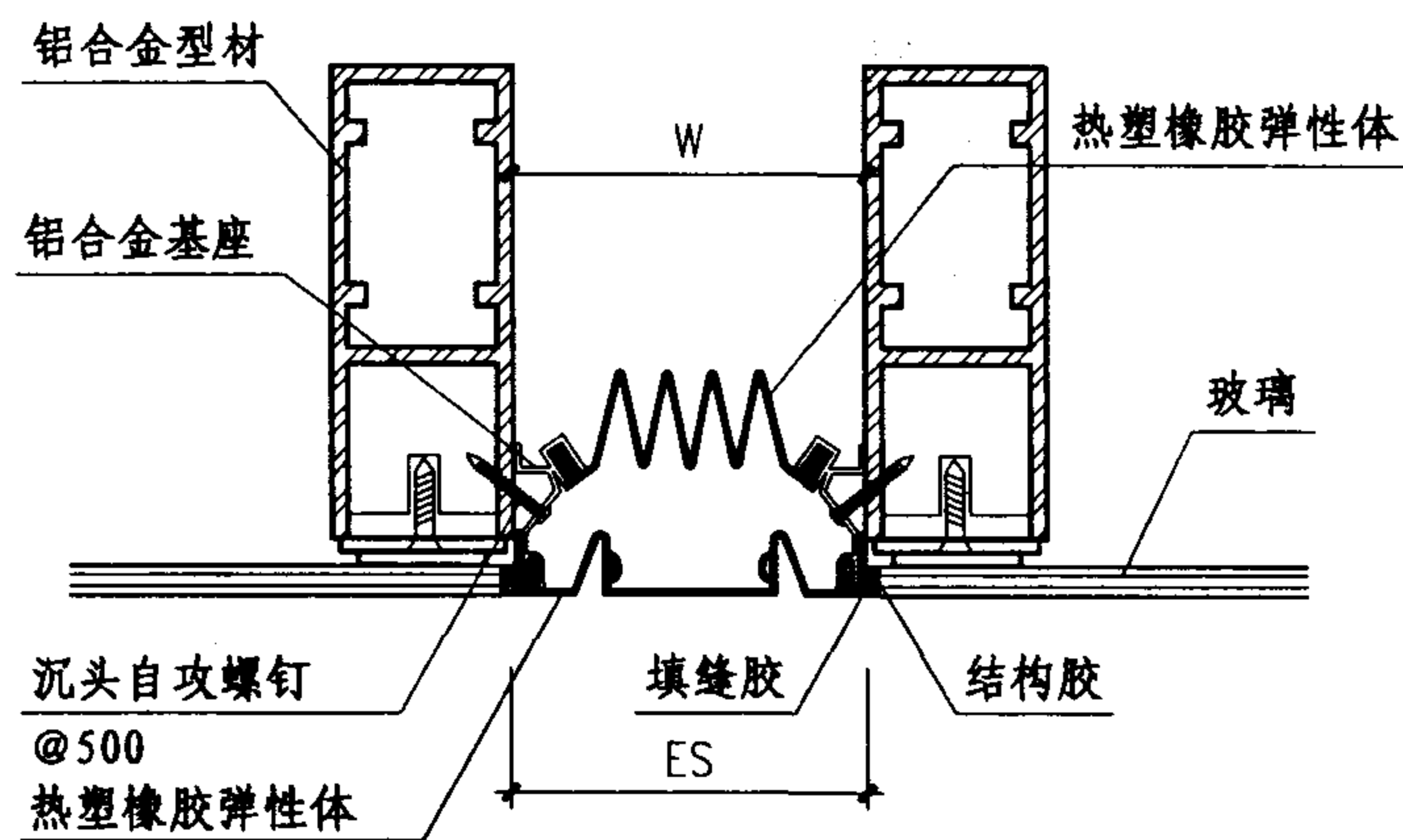
页 25



① 棚顶与玻璃之间 (QTTW)



② 玻璃外墙 (QPP)



③ 玻璃外墙 (QTT-3)

规格表

型号	W mm	ES mm	伸缩量 mm
① QTTW	100	100	50
	125	125	62.5
	150	150	75
	175	175	87.5
	200	200	100
	250	250	125
	300	300	150
	350	350	175
	400	400	200
② QPP	50	150	25
	75	175	37.5
	100	200	50
③ QTT-3	50	50	25
	75	75	37.5
	100	100	50

注：1、变形缝宽度W按工程设计。

2、节点①表示为玻璃幕墙上端与屋面系统之间的变形缝构造。节点②~④表示为玻璃幕墙上垂直方向的变形缝构造。

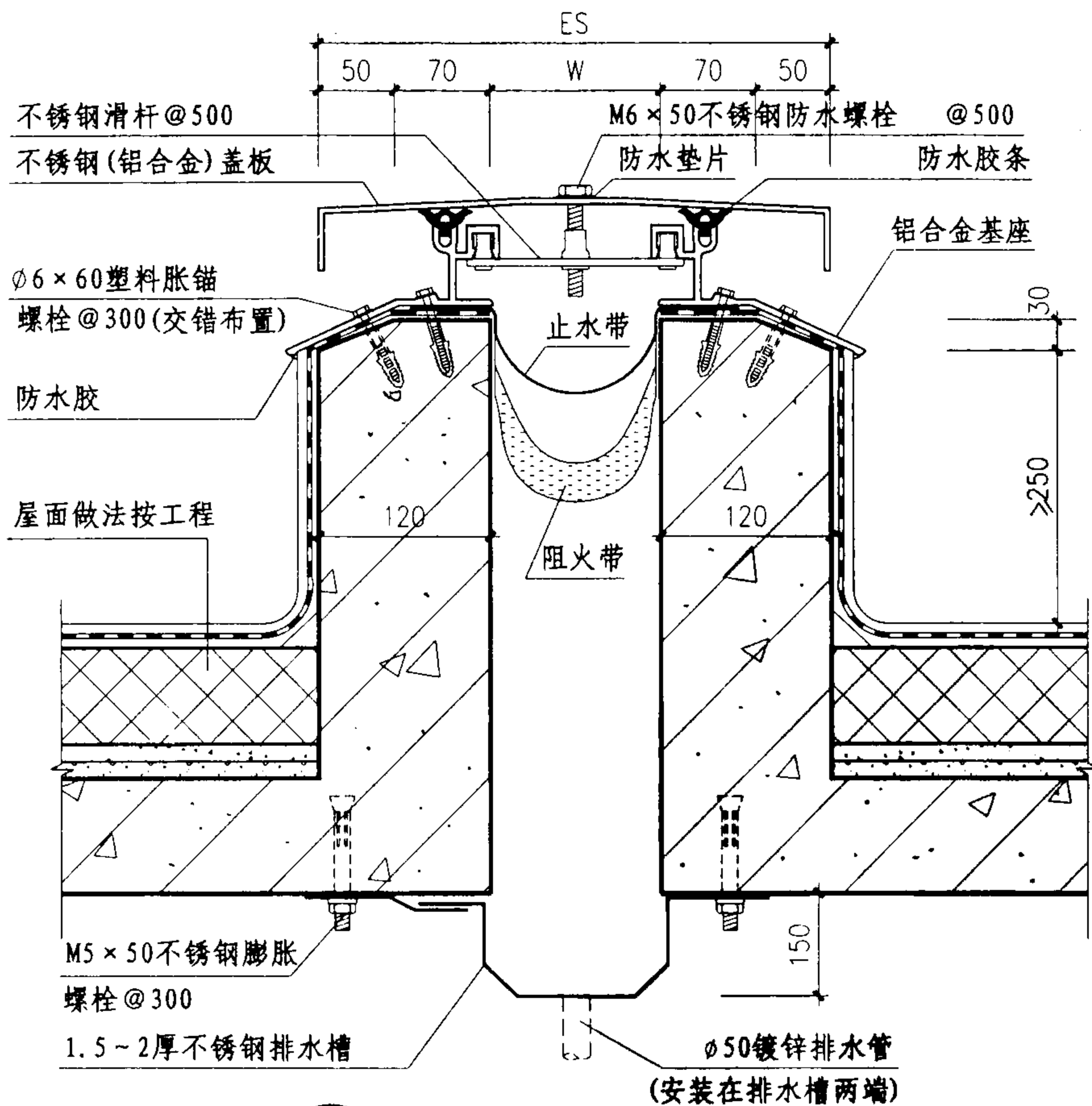
幕墙变形缝

图集号 04CJ01-1

审核 李正刚 李正刚 校对 卢家廉 卢家廉 设计 洪森 洪森

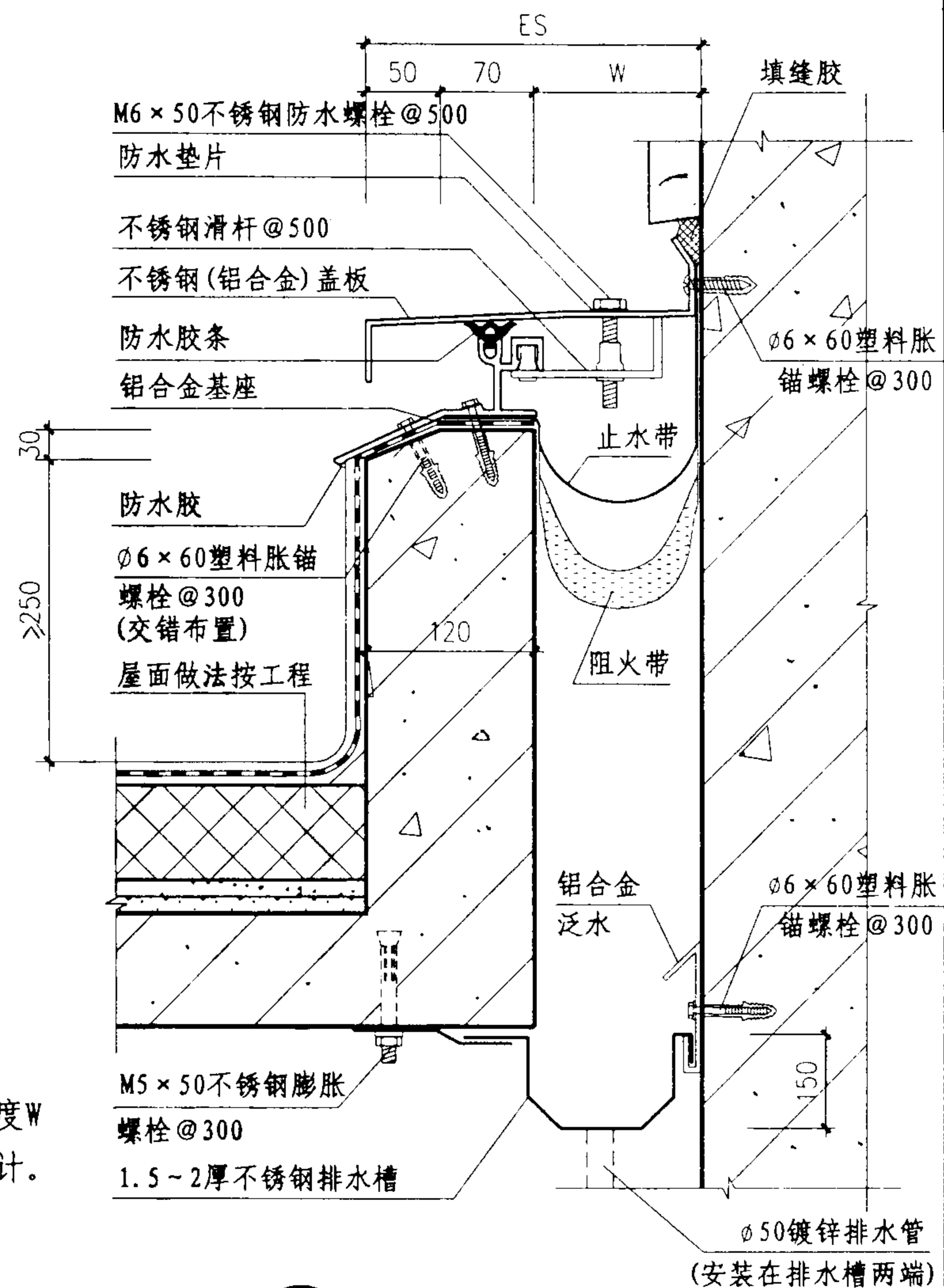
页 26





① 屋面变形缝 (QCC) 平面型

注: 变形缝宽度W按工程设计。

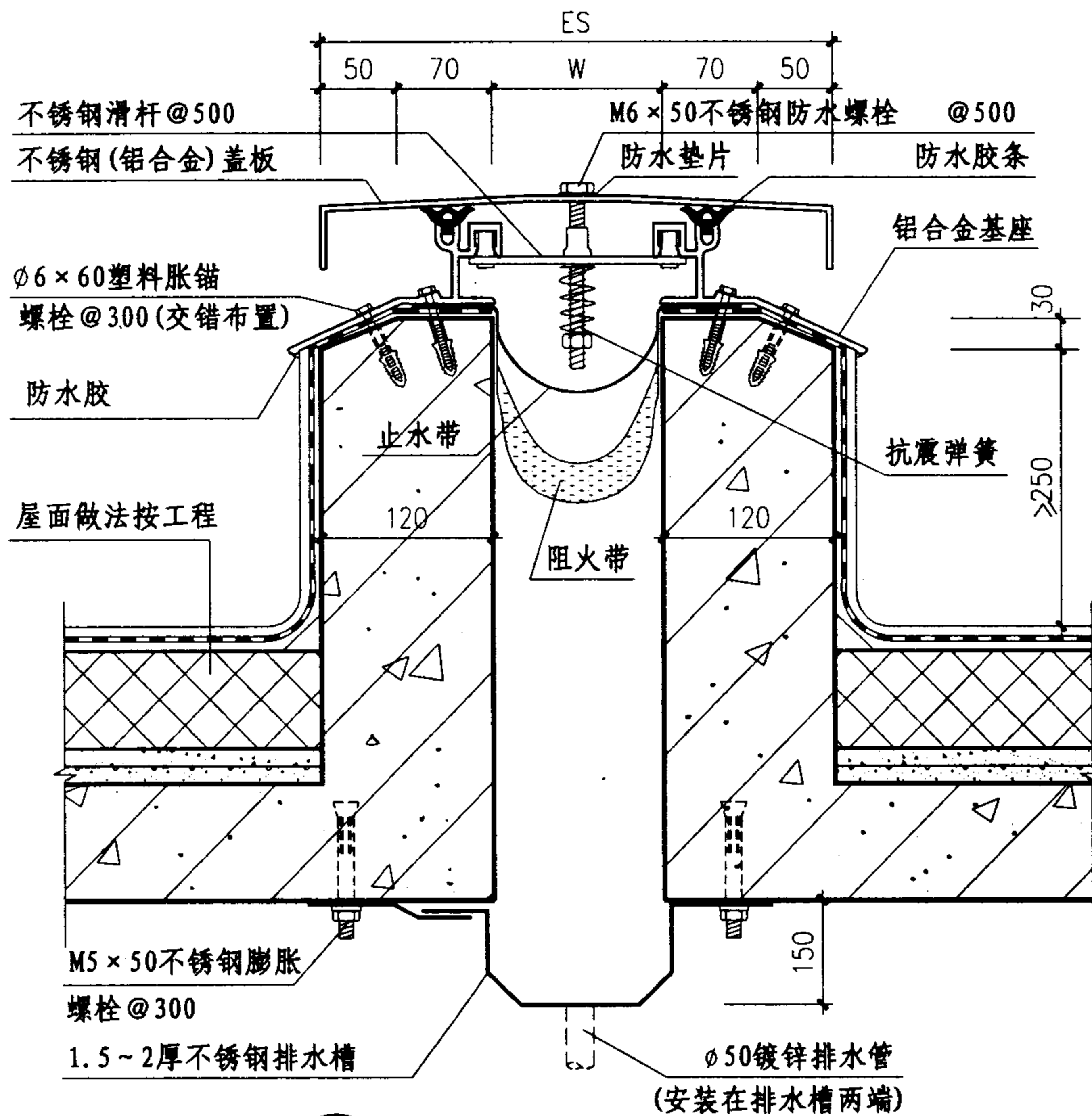


② 屋面变形缝 (LCC) 转角型

规格表	① QCC	W mm	50	75	100	125	150	175	200	250	300	350	400	450
		ES mm	254	279	304	329	354	379	504	554	634	714	794	874
伸缩量 mm	25	37.5	50	62.5	75	87.5	100	125	150	175	200	225		
规格表	② LCC	W mm	50	75	100	125	150	175	200	250	300	350	400	450
		ES mm	152	177	202	227	252	277	352	402	467	532	597	662
		伸缩量 mm	12.5	18.7	25	31.2	37.5	43.7	50	62.5	75	87.5	100	112.5

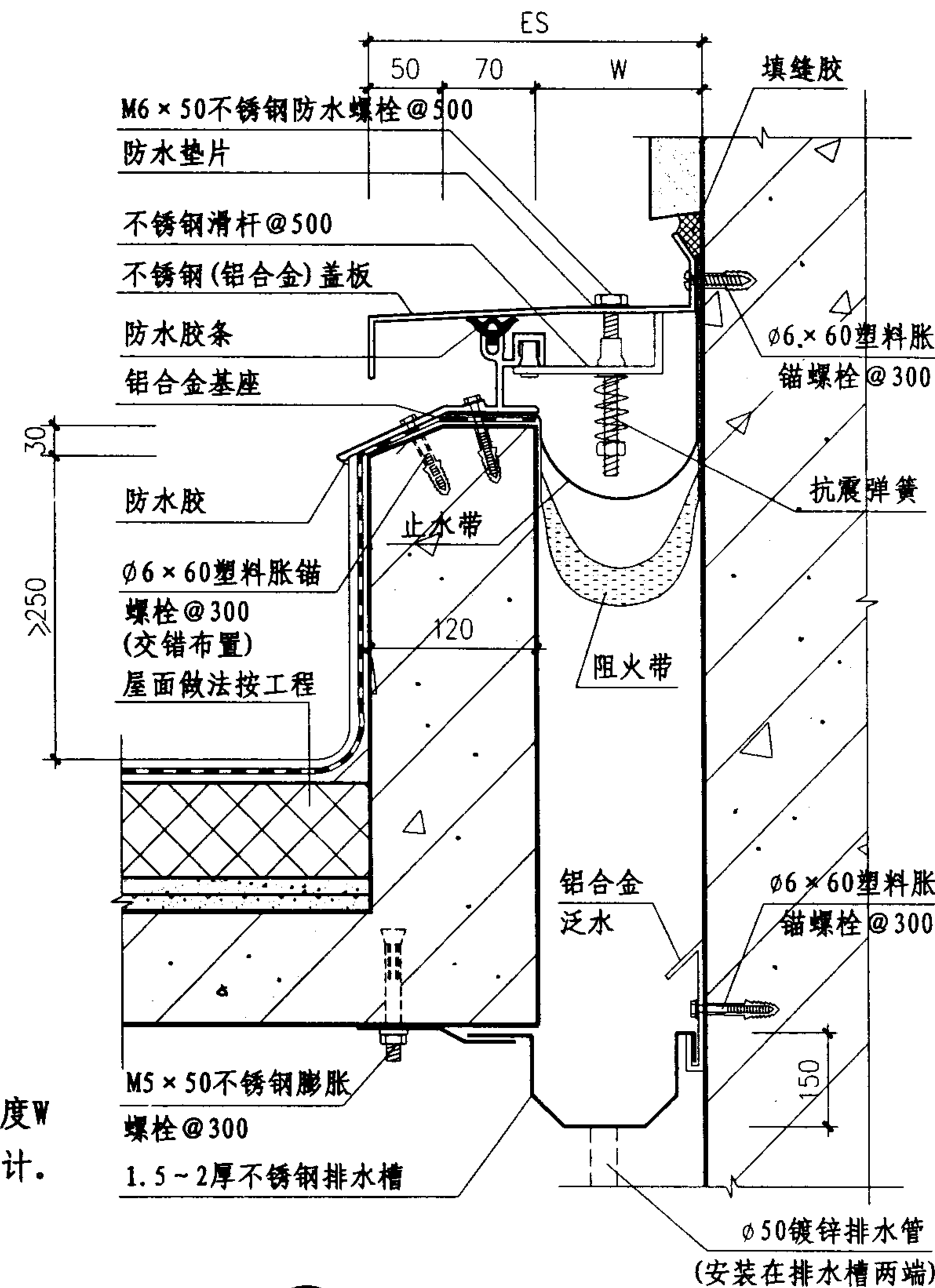
金属盖板型屋面变形缝

图集号 04CJ01-1



① 屋面变形缝 (QCC-1) 平面型

注: 变形缝宽度W按工程设计。

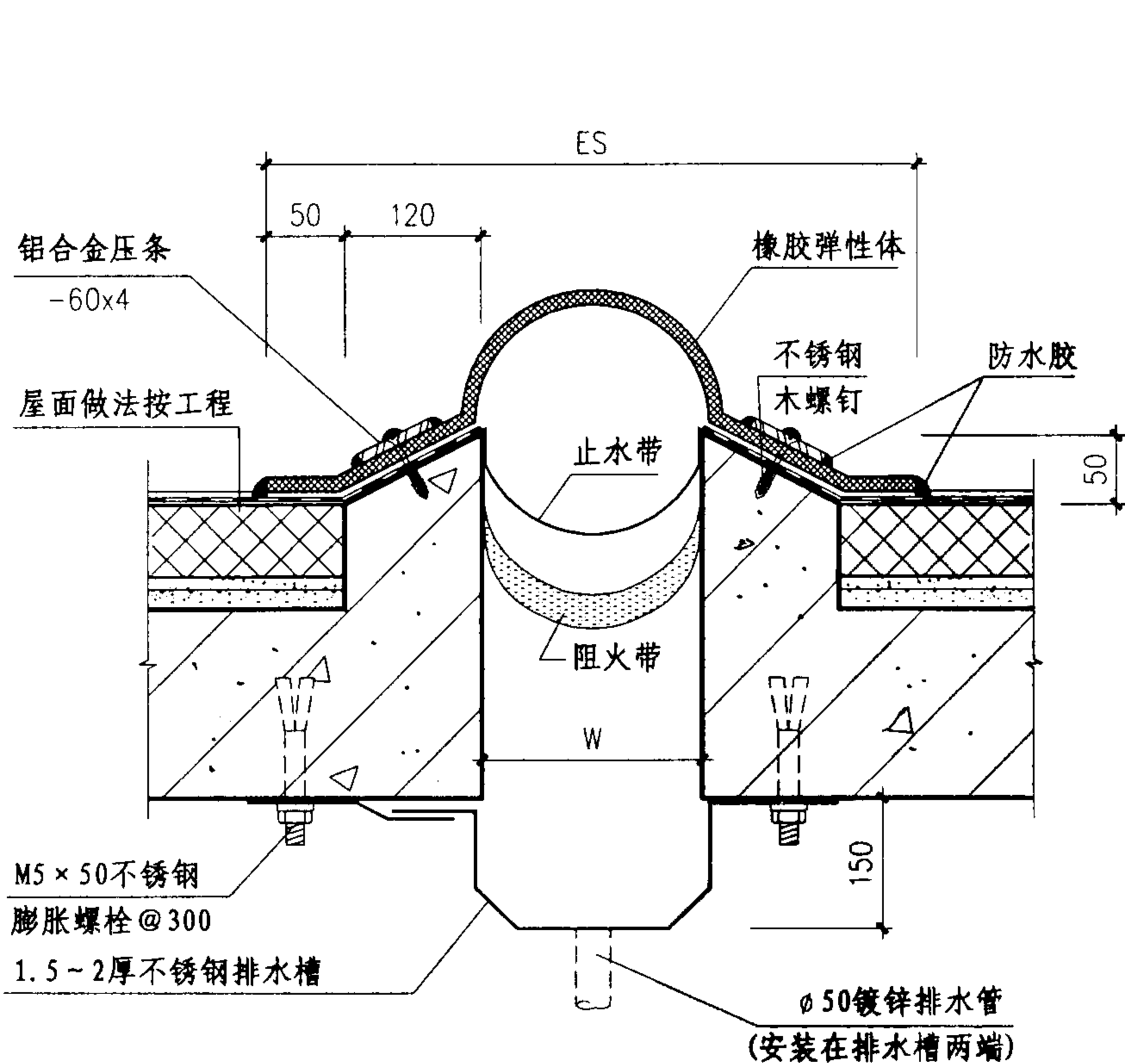


② 屋面变形缝 (LCC-1) 转角型

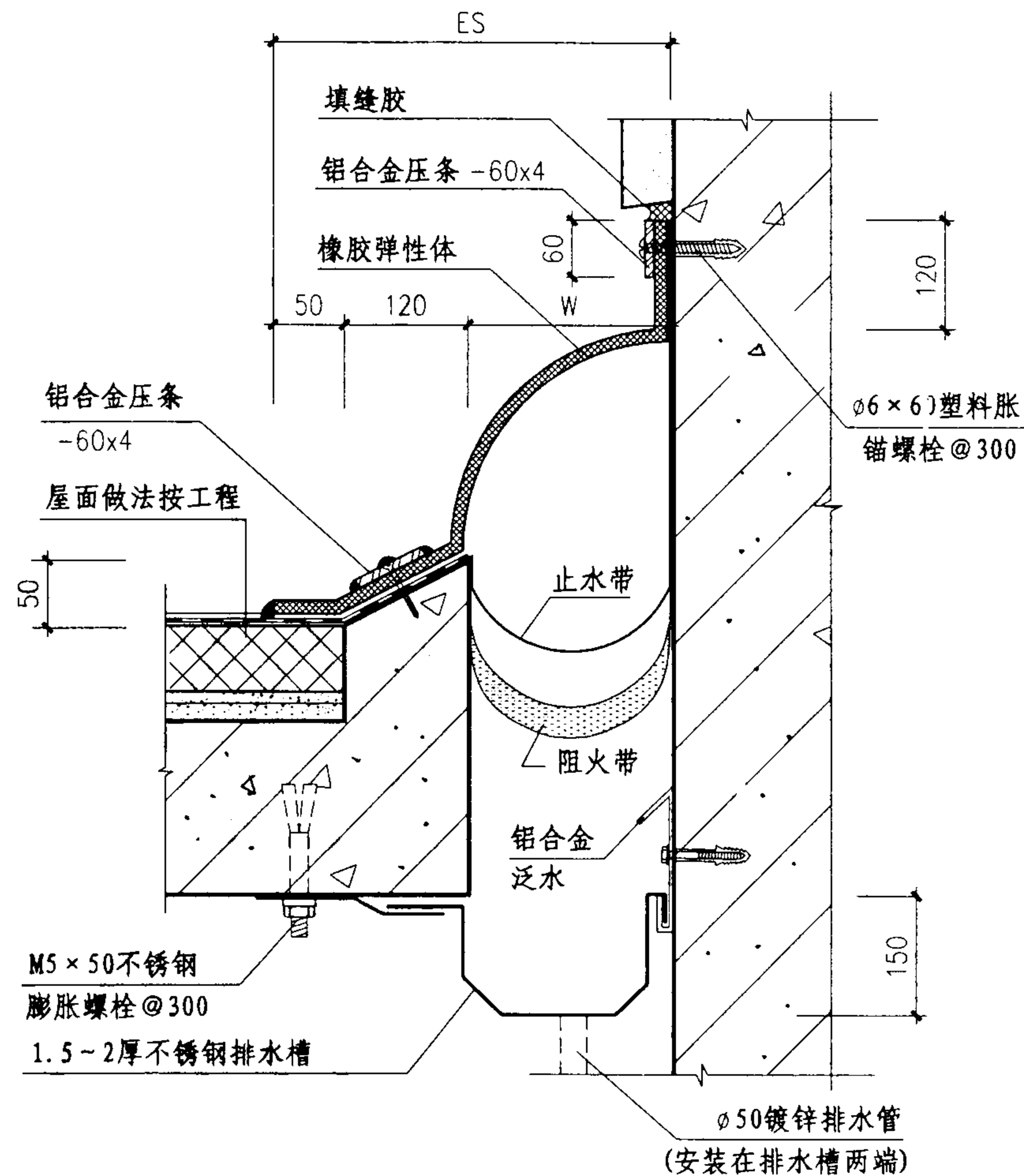
规格表	① QCC-1	W mm	50	75	100	125	150	175	200	250	300	350	400	450
		ES mm	254	279	304	329	354	379	504	554	634	714	794	874
		伸缩量 mm	25	37.5	50	62.5	75	87.5	100	125	150	175	200	225
	② LCC-1	W mm	50	75	100	125	150	175	200	250	300	350	400	450
		ES mm	152	177	202	227	252	277	352	402	467	532	597	662
		伸缩量 mm	12.5	18.7	25	31.2	37.5	43.7	50	62.5	75	87.5	100	112.5

金属盖板型屋面抗震变形缝

图集号 04CJ01-1



① 屋面变形缝 (QTTL) 平面型



② 屋面变形缝 (LTTL) 转角型

注：变形缝宽度W按工程设计。

规格表	① QTTL	W mm	50	75	100	125	150
		ES mm	440	480	520	560	600
		伸缩量 mm	25	37.5	50	62.5	75
规格表	② LTTL	W mm	50	75	100	125	150
		ES mm	340	360	380	400	420
		伸缩量 mm	12.5	18.7	25	31.2	37.5

抗震型屋面变形缝						图集号	04CJ01-1
审核	李正刚	设计	卢家廉	设计	洪森	页	29

变形缝的位置与宽度在各项工程设计中都是由结构专业设计师确定的，为了让建筑师也能了解设缝的原则，所以提供以下资料供参考。

钢筋混凝土结构伸缩缝最大间距 (m)

结构类别	施工方法	室内或土中	露天
排架结构	装配式	100	70
框架结构	装配式	75	60
	现浇式	55	35
剪力墙结构	装配式	65	40
	现浇式	45	30
挡土墙、地下室墙壁等	装配式	40	30
	现浇式	30	20

本表参见《混凝土结构设计规范》GB50010-2002

砌体结构伸缩缝最大间距 (m)

房屋或楼盖类型	有无保温或隔热层	间距
整体式或装配整体式 钢筋混凝土结构	有	50
	无	40
装配式无檩体系 钢筋混凝土结构	有	60
	无	50
装配式有檩体系 钢筋混凝土结构	有	75
	无	60
瓦材屋盖、木屋盖或楼盖、轻钢屋盖		100

本表参见《砌体结构设计规范》GB50003-2001

注:

- 1、装配整体式结构房屋的伸缩缝间距宜按表中现浇式的数值取用。
- 2、框-剪或框-筒结构房屋的伸缩缝间距可根据结构的具体布置情况，取表中框架结构与剪力墙结构之间的数值。
- 3、当屋面无保温或隔热措施、混凝土的收缩较大或室内结构因施工外露时间较长时，伸缩缝间距宜按表中露天栏或适当减少。
- 4、位于气候干燥地区、夏季炎热且暴雨频繁地区的结构，伸缩缝间距宜适当减少。
- 5、对烧结普通砖、多孔砖、配筋砌块砌体房屋取表中数值，对石砌体、蒸压灰砂砖、蒸压粉煤灰砖和混凝土砌块房屋取表中数值乘以0.8的系数。
- 6、在钢筋混凝土屋面上挂瓦的屋盖应按钢筋混凝土屋盖采用。
- 7、温差较大且变化频繁地区和严寒地区不采暖的房屋及构筑物墙体的伸缩缝的最大间距，应按表中数值予以适当减小。

变形缝设置规定(一)

图集号 04CJ01-1

防震缝最小宽度  $\Delta_{\min}$  (mm)

房屋高度 H (m)	框架结构				框架-剪力墙结构				剪力墙结构			
	设防烈度				设防烈度				设防烈度			
	6	7	8	9	6	7	8	9	6	7	8	9
<15	70	70	70	70	70	70	70	70	70	70	70	70
18	80	85	90	100	70	70	70	70	70	70	70	70
21	95	100	110	130	70	70	80	90	70	70	70	70
24	105	115	130	160	75	80	90	110	70	70	70	80
27	120	130	150		85	90	105	135	70	70	75	95
30	130	145	170		90	100	120	155	70	75	85	110
33	140	160	190		100	110	135	175	70	80	95	125
36	155	175	210		110	125	150	195	80	90	105	140
40	170	195	240		120	140	170	225	85	100	120	160
45	190	220	270		135	155	190	260	95	110	135	185
50	210	245			150	170	210	295	105	125	150	210
55	230	270			160	190	235	330	115	135	170	235
60	250				175	210	260	365	125	150	185	260
65					190	225	280		135	160	200	
70					205	240	305		145	175	220	
75					220	260	330		155	185	235	
80					230	280	350		165	200	250	
85					245	295	375		175	210	270	
90					260	310	400		185	225	285	
95					275	330	420		195	235	300	
100					290	350	450		205	250	320	
105					300	365			215	260		
110					315	380			225	275		
115					330	400			235	285		
120					345	420			245	300		
125					360				255			
130					370				265			
135									275			
140									285			

本表是根据《建筑抗震设计规范》GB50011-2001计算的。

变形缝设置规定(二)

图集号 04CJ01-1

审核 李正刚 赵刚 校对 卢家廉 卢家唐 设计 洪森 洪森

页 31

## 强牌变形缝相关技术资料

### 1. 产品简介

变形缝装置主要是以铝合金、不锈钢板、不锈钢型材 Santoprene 热塑性橡胶盖板、不锈钢中轴杆、防水或防震胶条装配而成。(注:如有特殊需要还可以配置止水带、阻火带、排水槽)。

### 2. 产品适用范围和特点:

1) 建筑变形缝装置是遮盖建筑物温度缝、沉降缝、抗震缝而研制的专用配件,它是集实用性和装饰于一体的工业化定型产品,它用于工业与民用建筑,本产品适用于楼地面、内墙、外墙、顶棚、屋面和幕墙等部位的变形缝。

2) 本产品主要由高强度连续挤制铝合金边梁、高强度铝合金、不锈钢中心盖板及中轴滑动杆组成。弹性橡胶带采用美国 AES 公司生产的 Santoprene 热塑弹性体。填缝胶采用瑞士 Sikflex-151LM 单组分聚氨酯密封胶。

3) 变形缝的缝宽为50-450mm,对建筑物因温差、沉降、地震等因素引起的位移起到良好的保护和装饰作用。

4) 根据建筑物的需要,可在伸缩缝装置上加装止水带、阻火带以达到防水、防火的要求。阻火带可满足墙面,楼地面、防火区2-4小时不同等级的耐火要求。

### 3. 伸缩缝覆盖连接性能检测方案 (方案 208-2000)

#### 1) 检测依据:

参照美国材料实验协会 (ASTM) 标准 E1399-1997《Standard Test Method Cyclic Movement and Measuring the Minimum and

Maximum Joint Widths of Architectural Joint Systems》的有关标准进行检测。

#### 2) 试验方法:

伸缩缝性能试验方法,试件安装在伸缩试验机上,伸缩缝连接装置通过伸缩试验机的权对移动,模拟建筑结构在受热、风动、地震影响导致伸缩缝连接装置产生相对移动(或建筑结构受热、风影响产生的膨胀和收缩移动)。移动量根据产品设计要求进行调节,移动周期、速度按 ASTM 标准的规定,在试件检测时按要求进行变换。

3) 委托方提供长度不小于914.4样品。

4) 按生产商提供产品的以下参数安装在伸缩试验机上。

a. 额定连接宽度: 101.6mm

b. 最大连接宽度: 127mm

c. 最小连接宽度: 76.2mm

d. 试件移动量: 不小于50.8mm

### 4. 周期移动按 ASTM E1399-1997 的要求进行检测。

表 1 周期移动的要求

	移动	最小周期数	周期
I	热动	500	小于或等于 1
II	风动	500	大于或等于 10
III	地震	100	大于或等于 30
		100 后加	大于或等于 30
IV	混合	400	大于或等于 1



### 5. 伸缩缝覆盖连接装置检测结果

表 2 伸缩缝覆盖连接装置检测结果

性能	检测项目	检测方法	实验结果	结论
伸缩性能	热动	方案 02S029-S0	固定装置及螺丝无松动, 胶盖板无损坏及开裂; 构件无明显磨损变形。	合格
	地震		固定装置及螺丝无松动, 胶盖板无损坏及开裂; 构件无明显磨损变形。	合格
	综合		固定装置及螺丝无松动, 胶盖板无损坏及开裂; 构件无明显磨损变形。	合格
承载性能	盖板承载力: 板厚 9.82 mm	方案 02S029-S0	额定承载 18.4KN/m, (7.5t 叉车通过) 最大承载 23.3KN/m. (9.5t 叉车通过) 板无明显变形。	合格
防水性能	水龙带喷射	方案 02S029-S0	0.15MP 水压喷射 2 min, 防水胶带底面无发现渗水。	合格
备注	1. 伸缩性能试验, 试件连接宽度A最小距75.7mm, 最大距31.2mm, 移动量55.5。 2. 承载性能试验, 试件两铝合金挤型的距宽A为101.6mm。 3. 防水性能试验, 试件安装连接宽度A为101.6mm。 4. 以上数据由广州建设工程质量安全检测中心检测。			

### 6. 阻火带产品检实施方案

- GB/T 9978-1999 《建筑构件耐火性能试验方法》
- E814-1997 《Standard Test Method for Fire of Though-Penetration Fire Stops》
- E119-200 《Standard Test Method for Fire Tests of Building Construction and Materials》
- UL2079-1998 《Test foe Fire Resistance of Building Joint Ststems》

- 1) 试验方法: 按 GB/T 9978-1999 进行测定。
- 2) 耐火极限判定条件: 试验中, 当下列规定任一项出现时, 则表明伸缩连接系统达到耐火极限。

- a) 背火面穿火引燃棉垫;
- b) 背火面表面平均温度超过初始温度140度或单点温度超过初始温度180度;
- c) 试件垮塌;

### 7. 阻火带检验结果汇总表

表 3 阻火带检验结果

序号	检测项目	检测方法	实验结果	结论
耐火性能	完整性	方案 208-2000	> 2.0h, 试件背火面无穿火引燃棉垫试件, 试件无垮塌。	合格
	绝热性		> 2.0h, 试件背火面最高温升 < 180℃, 平均温升 < 140℃。	合格

## 8. 产品执行标准

企业标准:按美国 ASTM E1399-1997 标准结构性能测试。

## 9. 主要技术性能参数

1) 缩弹性体胶条采用 Santoprene 热塑弹性体 (521-50 级), 其性能参见表 4。

表 4 弹性胶条性能表

性能	测试要求	单位	数值	规格
硬度	ASTM D2240	ShoreA	51	48-53
比重	ASTM 792	-	1.06	1.03-1.13
拉伸强度	ASTM D412	Mpa	6.9	5.7-7.7
伸长率	ASTM D412	%	450	365-520
100%模量	ASTM D412	Mpa	3.9	2.2-3.4
压缩变形	ASTM D395 (MethodB)	%100C	35	50 max
热老化	150°C × 168 小时	%保留值	110%(拉伸强度) 85%(伸长率)	± 20%
阻燃	ASTM C542		-	合格

2) 伸缩弹性体胶条的尺寸公差符合 GB/T 3672 标准要求。

3) 伸缩弹性体胶条外观颜色应符合设计要求。

4) 不锈钢板:

材质符合 GB/T3280 要求, 表面做发纹处理, 产品外观平整, 产品尺寸偏差符合设计要求。

5) 铝合金型材、铝板:

材质应符合 GB/T3880-1997 及 GB/T5237-2000 要求, 表面做阳极氧化处理, 使其平整、光洁、尺寸偏差应符合设计要求。

6) 止水带采用三元乙丙橡胶卷材, 执行 GB 18173.1 标准, 或采用 Santoprene 热塑性橡胶卷材, 执行标准美国 ASTM 标准。

7) 阻燃带:符合 GB/T 9978 标准, 用双层耐火不锈钢薄膜卷材压成纹条, 中间夹 1790° 高温以上特制耐高温硅酸铝制成, 阻燃带每卷长 30 米以上。耐火极限有 2h、3h、4h。

8) 填缝胶:采用瑞士 Sikaflex-151M 单组份聚氨酯密封胶。

9) 执行美国联邦技术标准 TT-S-00230C.11 型.A 级。

## 主编单位、联系人及电话

主编单位	五洲工程设计研究院	李正刚	010-63176622-5401
	深圳市联和强实业有限公司	卢家廉	0755-27329378 13802212011

### 图集主审人:

李正刚

### 图集审查专家名单:

赵冠谦	程明瑞	叶谋兆	焦冀曾	顾伯岳
范学信	李长发	秦莹	饶良修	

### 主管单位、联系人及电话

中国建筑标准设计研究院	胡姗	010-88361155-212
-------------	----	------------------