

变形缝建筑构造 (二)

国家建筑标准设计参考图

主编单位 中国建筑标准设计研究院
常熟市华夏橡胶制品有限公司

统一编号 GJCT-002

实行日期 2004 年 1 月 1 日

图集号 04CJ01-2

主编单位负责人 王坤色
主编单位技术负责人 李国功
技术审定人 范学信
设计负责人 胡姗

金福生
谢佑祯
俞建平

目 录

目录	1
说明	2
变形缝装置选用表	6
楼地面基座及槽口做法及形式	8
嵌平式楼地面做法	9
卡锁式防滑型楼地面做法	14
防滑型楼地面做法	15
盖板型楼地面做法	16
抗震型楼地面做法	19
抗震型、承重型楼地面做法	20

承重型楼地面做法	21
嵌平式内墙/顶棚做法	23
卡锁式内墙/顶棚做法	24
盖板型内墙/顶棚做法	25
盖板型、嵌平式内墙/顶棚做法	27
盖板型外墙做法	28
封缝型外墙做法	30
盖板型屋面做法	31
抗震型屋面做法	32

目 录								图集号	04CJ01-2	
审核	范学信	范学信	校对	胡姗	胡姗	设计	魏松滨	魏松滨	页	1

说 明

1 总则

1.1 本图集是为建筑设计选用变形缝装置和安装构造而编制的国家建筑标准设计参考图集。

1.2 变形缝装置是一种新型的、成品化的工业产品。目前我国已经有大量的大型公共建筑和工业建筑采用了成品化的建筑变形缝装置产品。本图集的编制目的就是为了适应建筑市场的需求和促进新产品、新技术的推广与开发。图集的有效使用期为三年。

1.3 变形缝装置我国目前尚无国家标准、行业标准，为适应建筑市场的需求，特编制本参考图集。图集中涉及的变形缝装置产品是生产厂家根据相应的国外标准生产制造的，相关数据符合其企业标准。生产厂家对其提供的成套产品有全面保证其质量的责任。

1.4 本图集是依据生产厂家的企业标准和相关检测数据编制而成，编制单位对图集的内容负责。

1.5 设计选用应根据工程的实际情况，正确的选择变形缝装置。

2 适用范围

变形缝装置是集实用性和装饰性于一体的工业化定型产品，是遮盖和装饰建筑物变形缝的建筑配件，适用于各类建筑物的楼、地面、顶棚、内墙、外墙、屋面部位的变形缝。该变形缝装置是露明部分的封盖装置，不包括不露明的部分。

3 产品组成

该产品主要由高强度连续挤制铝合金框架、高强度铝合金、不锈钢中心盖板及中轴控制杆等部件组成，亦可根据需要采用高强度黄铜。弹性橡胶带采用热塑性橡胶(SANTOPRENE)。还可根据需要加装止水带、阻燃带以达到防水、防火要求，位

于外围护结构处的变形缝构造，还应附设保温带做法。

4 变形缝的类别与规格

4.1 按建筑使用部位可分为：楼地面变形缝；内墙及顶棚变形缝；外墙变形缝；屋面变形缝。

4.2 变形缝装置适用缝宽为30~500mm。不同型号的变形缝装置，适用缝宽的范围略有不同，设计人可以根据缝宽和型号选用相关规格的产品。

4.3 各变形缝规格表中的伸缩量是指产品的伸或缩的数值。

5 变形缝构造及适用范围

5.1 按构造特征和表面形式分

5.1.1 嵌平式：凹槽内嵌入热塑性弹性橡胶带不需拼接。胶条容易更换，颜色可由设计人选定。适用缝宽为30~300mm。可用于楼地面、墙面、顶棚。

5.1.2 卡锁式：金属盖板与铝合金框架咬合安装便利。适用缝宽为30~200mm。可用于楼地面、墙面、顶棚。

5.1.3 盖板式：中轴控制杆通过固定件与金属中心盖板连接，中心板与楼地面结合平整，适用缝宽为30~500mm。可采用不同金属材料，用于地面、内墙、顶棚。内墙金属盖板需要色彩可采用氟碳漆喷涂或木纹处理；外墙金属盖板内墙金属盖板需要色彩可采用氟碳漆喷涂处理。

5.2 按使用特点分

5.2.1 普通型：除下列各种特殊类型外均归为普通型。

5.2.2 防滑型：金属中心板表面带有防滑凹槽。适用缝宽为50~200mm。可用于有防滑要求的楼地面。

说 明		图集号	04CJ01-2
审核	范学信	设计	张胜琴
校对	金福生	设计	张胜琴
页			2

5.2.3 承重型 适用缝宽为30~350mm。选用时应注明所承受的荷载,厂家据此制做。

5.2.4 抗震型: 变形量大, 接缝平整, 隐蔽性好。适用缝宽为50~500mm。可用于有抗震设防要求的地区及有较高变形要求的部位。

5.2.5 封缝型: 双重密封, 抗风防水, 变形量大。适用缝宽为50~300mm。可用于外墙及有抗震设防要求的外墙部位。

6 变形缝的宽度按工程设计确定

7 材料性能

7.1 我国目前尚无变形缝国家标准, 生产厂家执行美国材料实验协会 (ASTM) 标准E1399-1997。

其中不锈钢板应符合GB/T3280-1992标准, 铝合金型材应符合GB/T3880-1997和GB/T5237-2000标准。橡胶制品应具有优良的抗疲劳、耐低温、抗紫外线和防水等性能。

7.2 产品采用的铝合金材料为6063-T5, 特殊要求可用6061-T6, 其材质应符合表7.2要求:

表7.2 铝合金材料性能表

牌号	抗拉强度	伸长率	氧化膜	韦氏硬度
6063-T5	160N/mm ²	8%	≥10 μm	8 HW
6061-T6	265N/mm ²	8%	≥10 μm	16 HW

注: 铝合金表面均应银白氧化处理, 如设计时另有要求可在图纸中注明由生产厂家按要求制造。

7.3 楼地面变形缝盖板由 6061-T6铝合金组成, 承载力在9kN/m²。平均荷载在作用板长500 mm时, 为2kN。

7.4 如果在建筑变形缝装置里配置止水带和阻火带, 还可以

使变形缝装置满足防水和防火的设计要求。

7.4.1 止水带采用1.5 mm厚三元乙丙橡胶片材, 能够长期在阳光、潮湿、寒冷的自然环境下使用。当长度方向需要连接时, 可用配套搭接胶粘接, 搭接长度在50~100 mm。三元乙丙橡胶防水片材应符合表7.4.1要求。

表7.4.1 三元乙丙物理性能表

项 目	数值	项 目	数值
抗拉强度 (Mpa)	7.5	尺寸变化率 (mm)	2~4
断裂伸长率 (%)	450	脆性温度 (°C)	- 40
抗撕裂强度 (KN/m)	25	接头强度 (N/mm)	—
项 目		数值	
不透水性 (不透水)		0.3Mpa. 30 min	
耐臭氧老化 (无裂纹)		500 PPhm. 40°C拉40%. 168h	
粘合性能 (位移和脱开长度<5mm)		合格	

7.4.2 阻火带是由两层不锈钢衬板中间加入硅酸铝耐火纤维毡共同组成的专用配件, 阻火带的两侧与主体结构固定。按GB/T9978-1999《建筑构件耐火试验方法》测试耐火极限可满足1小时~4小时的不同要求, 不燃且不产生烟雾。使用阻火带时, 应由消防部门的检测认可。阻火带选用表详见表8.3.2。

7.5 楼地面、内墙、外墙、顶棚若采用热塑性橡胶 (SANTOPRENE) 应符合表7.5要求。

说 明			图集号	04CJ01-2
审核	范学信	范学信	校对	金福生
设计	张胜琴	张胜琴	页	3

表7.5 热塑性橡胶物理性能表

项 目	技术指标	执行标准
抗拉强度	4.5 (Mpa) 以上	ASTM D 412
伸 长 率	300%以上	ASTM D 412
硬 度	SHORE A 55 ± 5	ASTM D 2240
脆化温度	-40°C以下	ASTM D 746

8 安装要求

8.1 当楼、地面做法的厚度大于变形缝装置的厚度时需在地面上做翻起的钢筋混凝土基座，基座要与楼、地面钢筋混凝土结构层结合牢固，应在基座上安装变形缝装置，基座上口宽度要大于等于槽口宽度。

8.2 预留槽口

根据变形缝装置、型号、规格，预留相应尺寸的安装槽口，确保槽口的平整度和直线度。不符合要求的要处理，修补用细石混凝土标号不应低于结构混凝土标号。

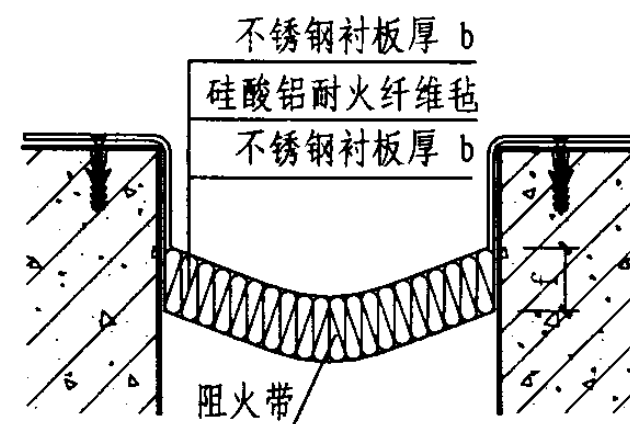
8.3 安装变形缝装置

8.3.1 根据所选型号，以变形缝中心为基点，按图纸设计两侧放样。

8.3.2 按设计要求确定安装阻火带。

表8.3.2 阻火带选用表

代号	耐火时间 (分钟)	f (mm)	b (mm)
F120	120	20	0.3
F180	180	40	0.3
F240	240	40	0.4



阻火带安装示意图

- 注：1 当变形缝装置需选用阻火带时，将阻火带和变形缝的铝合金框架一起固定。
 2 若设置阻火带，需将所选用的阻火带的代号标注在相应的索引符号上。
 3 阻火带设计应满足相关规范要求，计算确定厚度和层数，并经消防等部门验收认可。

8.3.3 外墙和屋面部位有保温要求时，在变形缝内应设置保温材料。保温层选用材料和厚度按所在地区的热工要求由设计确定。

8.3.4 按设计要求确定安装止水带，在变形缝装置的铝合金框架、止水带及结构主体之间分别涂刷防水基层胶。

8.3.5 将铝合金框架用膨胀螺栓固定在槽口上，螺栓间距为300mm或按设计要求。

8.3.6 将中轴控制杆按设计间距要求布置，最大间距不得超过600mm。

说 明		图集号	04CJ01-2
审核	范学信	校对	金福生
设计	张胜琴	张胜琴	
页	4		

8.3.7 扣合中心盖板,用螺栓将盖板与中轴控制杆固定。屋面变形缝沿长度方向接缝的两块中心盖板接合处用薄金属板涂上胶粘剂进行包覆固定,缝口两端如存放在豁口,需装上风雨挡板。

8.3.8 需要安装密封胶条的部位,用橡胶嵌条嵌入中心盖板与边框的安装槽中。

8.3.9 变形缝就位后应按照装修要求施工土建饰面层。

8.3.10 使用M6的膨胀螺栓埋入结构最小深度为40 mm,使用M8的膨胀螺栓埋入结构最小深度为50 mm。塑料胀管螺栓在结构内的锚固最小深度为40 mm。屋面、外墙所用单个螺栓抗拉承载力依据当地的风荷载要求,由施工方按照规范执行。

9 质量要求

9.1 安装后外观应线直、盖板对缝工整;

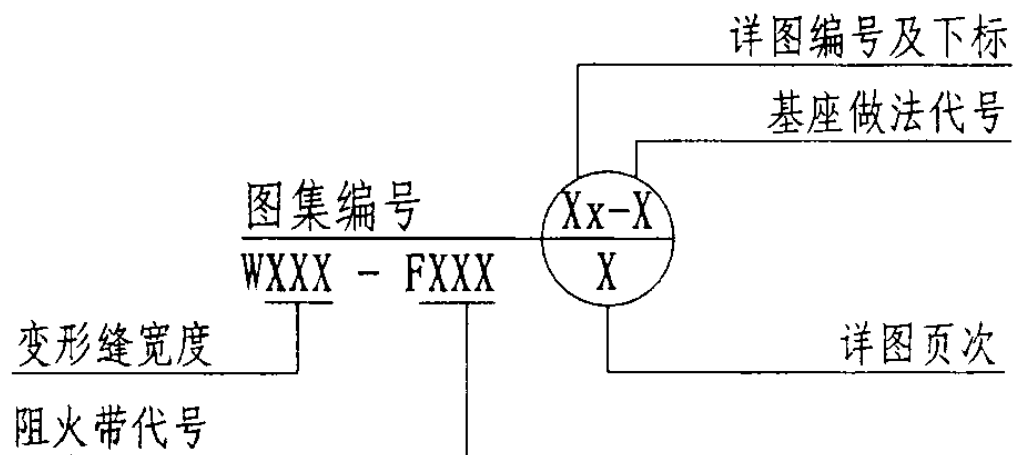
9.2 安装后水平面、垂直面上应与墙面、楼地面装修面层保持一致。

9.3 建筑物未启用前,应对盖板表面予以适当防护措施,避免其工程损坏。

10 详图索引符号选用方法

10.1 若实际工程做法中止水带、阻火带与保温做法的选用与所选图集中详图不同时,索引时应加以文字说明。若选用阻火带时,要注明阻火带相应代号。

10.2 索引方法:



注:外墙、屋面等处变形缝保温层厚度及材料由设计注明。

例如:

变形缝宽150mm,采用第9页嵌平式楼地面与墙面变形缝装置,且需设置阻火带,耐火极限选用3小时(180分钟),采用钢筋混凝土基座做法(1),则索引符号表示为:

04CJ929-2 2a-1
W150 - F180 9

10.3 图集中单位均为mm。

说 明				图集号	04CJ01-2
审核	范学信	范学信	校对	金福生	设计
				张胜琴	张胜琴
				页	5

变形缝装置选用表 (一)

部位	类型	产品型号	适用缝宽	适用缝类型	详图号	部位	类型	产品型号	适用缝宽	适用缝类型	详图号
楼 地 面	嵌 平 式	DPR	30 / 50	伸/沉	① ₉ ② ₉	楼 地 面	盖 板 型	DPL	50 ~ 450	伸/抗	① ₁₆ ① ₁₆
		DJR	30 / 50	伸/沉	③ ₉ ④ ₉			DJL	50 ~ 450	伸/抗	② ₁₆ ② ₁₆
		DPR	70 ~ 300	伸/沉/抗	① ₁₀ ① ₁₀			DPPT	30 ~ 150	伸	① ₁₇
		DJR	70 ~ 300	伸/沉/抗	② ₁₀ ② ₁₀			DJPT	30 ~ 150	伸	② ₁₇ ② ₁₇
		DPRS	50 ~ 200	伸	① ₁₁ ① ₁₁			DPLH	50 ~ 450	伸/抗	② ₁₈
		DJRS	50 ~ 200	伸	② ₁₁ ② ₁₁			DJLH	50 ~ 450	伸/抗	① ₁₈ ① ₁₈
		DPRSC	70 ~ 150	伸/抗	① ₁₂		抗 震 型	DPS	100 ~ 500	伸/抗	① ₁₉
		DJRSC	70 ~ 150	伸/抗	② ₁₂ ② ₁₂			DJS	100 ~ 500	伸/抗	② ₁₉
		DPRG	100 ~ 300	伸/沉/抗	① ₁₃ ① ₁₃			DPSM	50 ~ 500	伸/抗	③ ₁₉
		DPRC	70 ~ 150	伸/沉/抗	② ₁₃			DJSM	100 ~ 500	伸/抗	④ ₁₉
			DJC	150 ~ 300	伸/沉/抗	③ ₁₃	DPRM	100 ~ 300	伸/抗	③ ₂₀	
	卡 锁 式 防 滑 型	DPK	50 ~ 200	伸/抗	① ₁₄	楼 地 面	承 重 型	DPZG	50 ~ 150	伸	① ₂₀
		DJK	50 ~ 200	伸/抗	② ₁₄			DJZG	50 ~ 150	伸	② ₂₀ ② ₂₀
		DPC	50 ~ 150	伸/沉/抗	③ ₁₄			DPZL	30 ~ 150	伸/沉/抗	① ₂₁
	防 滑 型	DPF	50 ~ 200	伸	① ₁₅			DJZL	30 ~ 150	伸/沉/抗	② ₂₁
		DJF	50 ~ 200	伸	② ₁₅ ② ₁₅			DPZ	100 ~ 350	伸/抗	③ ₂₁
								DPZH	100 ~ 150	伸	① ₂₂ ① ₂₂
								DJZH	100 ~ 150	伸	② ₂₂ ② ₂₂

变形缝装置选用表

图集号 04CJ01-2

审核 范学信 *范学信* 校对 胡娜 *胡娜* 设计 魏松滨 *魏松滨* 页

变形缝装置选用表 (二)

部位	类型	产品型号	适用缝宽	适用缝类型	详图号	部位	类型	产品型号	适用缝宽	适用缝类型	详图号		
内墙/顶棚	嵌平式	NPR	30 / 50	伸/沉/抗	① 23	内墙/顶棚	盖板型	NPC	100 ~ 250	伸/沉/抗	① 27		
		NJR	30 / 50	伸/沉/抗	② 23			NJC	100 ~ 250	伸/沉/抗	② 27		
		NPRC	70 ~ 200	伸/沉/抗	③ 23		嵌平式	TPP	30 / 50	伸/沉/抗	③ 27		
		NJRC	70 ~ 150	伸/沉/抗	④ 23								
	卡锁式	NPK	30 ~ 100	伸/沉	① 24	外墙	盖板型	WQPL	100 ~ 500	伸/沉/抗	① 28	① 29	
		NPG	30 ~ 150	伸/沉/抗	② 24			WQPH	100 ~ 500	伸/沉/抗	② 28	② 29	
		NJK	30 ~ 100	伸/沉	③ 24			WQJL	100 ~ 500	伸/沉/抗	③ 28	③ 29	
		NJG	30 ~ 150	伸/沉/抗	④ 24			WQJH	100 ~ 500	伸/沉/抗	④ 28	④ 29	
	盖板型	NPH	100 ~ 300	伸/沉/抗	① 25		封缝型	WQP	50 ~ 300	伸/沉/抗	① 30	② 30	
		NJH	100 ~ 300	伸/沉/抗	② 25			WQJ	50 ~ 300	伸/沉/抗	③ 10		
		NPH-II	100 ~ 300	伸/沉/抗	③ 25			WQR	75 ~ 300	伸/沉/抗	④ 30		
		NJH-II	100 ~ 300	伸/沉/抗	④ 25		屋面	盖板型	WDP	100 ~ 450	伸/沉/抗	① 31	
		NPL	100 ~ 450	伸/沉/抗	① 26				WDJ	100 ~ 450	伸/沉/抗	② 31	
		NJL	100 ~ 450	伸/沉/抗	② 26			抗震型	WDP-II	100 ~ 450	伸/沉/抗	① 32	
		NPL-II	100 ~ 450	伸/沉/抗	③ 26				WDJ-II	100 ~ 450	伸/沉/抗	② 32	
		NJL-II	100 ~ 450	伸/沉/抗	④ 26								

产品编号含义:

D-楼地面 N-内墙/顶棚 WQ-外墙 WD-屋面
 P-水平缝 J-转角缝 R-橡胶 L-铝 H-合金 T-铜
 F-防滑 Z-承重 G-锚钩 K-卡锁 C-弹簧夹
 S-楼地面可铺设较厚面层

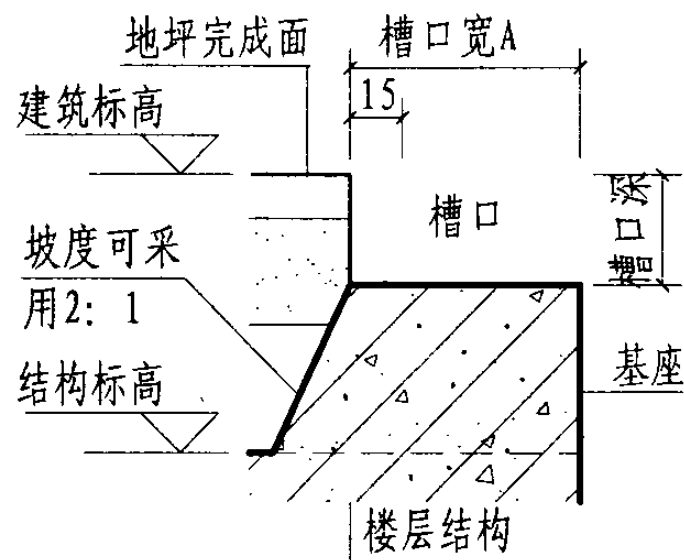
缝类型含义:

伸-伸缩缝
 沉-沉降缝
 抗-抗震缝

缝宽含义:

表中变形缝装置缝宽的数字一般每50mm为一级, 个别的变形缝装置缝宽进级不同, 详见各页选用表。

变形缝装置选用表								图集号	04CJ01-2	
审核	范学信	范学信	校对	胡娟	研娟	设计	魏松滨	程松滨	页	7



基座做法说明:

做法一: 楼层结构甩筋, 结构和基座一次完成。箍筋 $\phi 6@200$, 配2 $\phi 8$ 架立筋。

做法二: 楼层结构完成后, 后做基座。具体做法可参考本页详图①②③。

槽口尺寸说明:

槽口深一般为铝合金框架高度。槽口宽为A取变形缝装置的下部外边沿加宽15mm。加宽15mm是为了方便安装变形缝装置。详见安装方法说明。

变形缝装置安装方法说明:

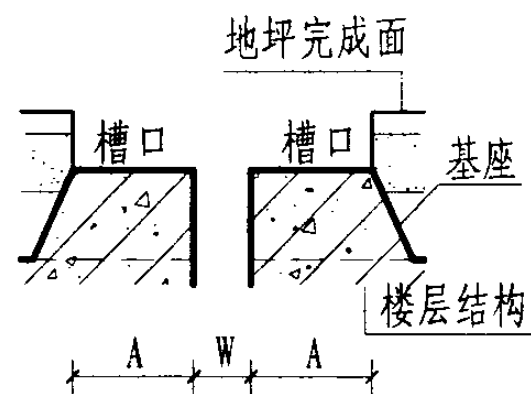
方法(1)在楼层结构上作基座, 先安装好变形缝装置, 再作楼、地面。加宽15mm对固定钢制膨胀螺栓有利。

方法(2)在楼层结构上作基座, 先作楼、地面, 再安装变形缝装置。加宽15mm可作为安装变形缝装置预留缝隙。

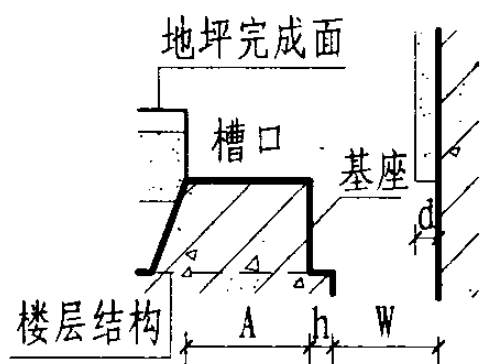
注:

1. A为槽口宽度
2. W为变形缝宽度
3. d为墙面作法厚度
4. h为槽口退缝, 尺寸同d。

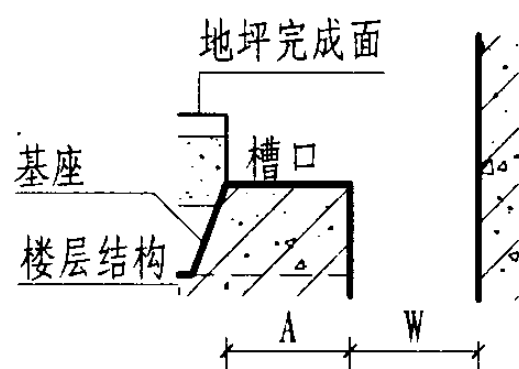
楼地面基座和槽口的三种形式:



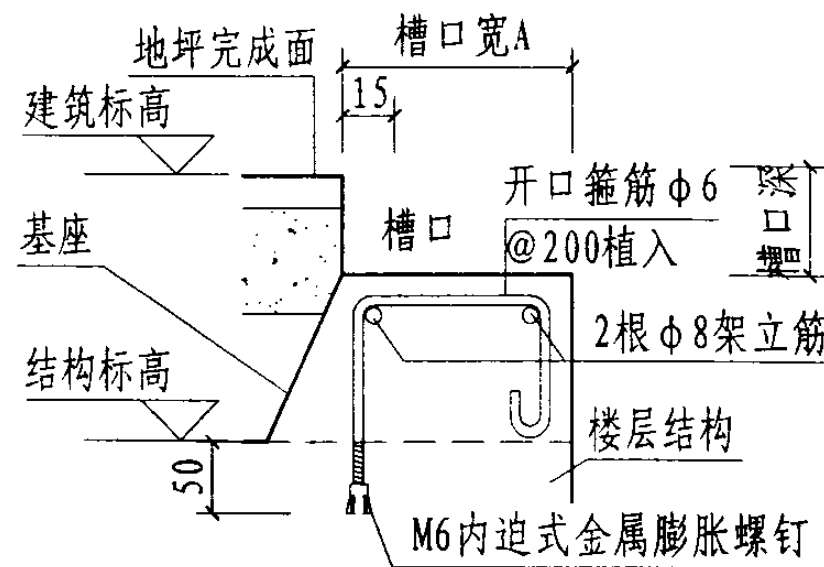
楼、地面



楼、地面与墙面 (1)



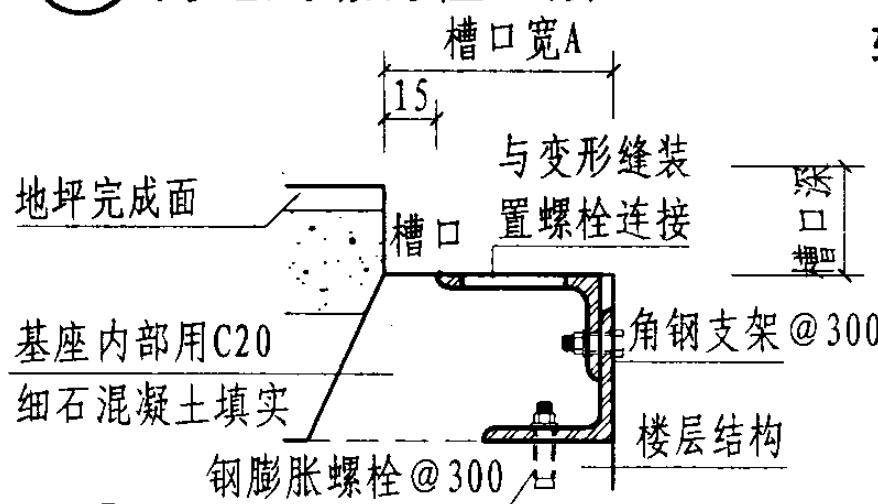
楼、地面与墙面 (2)



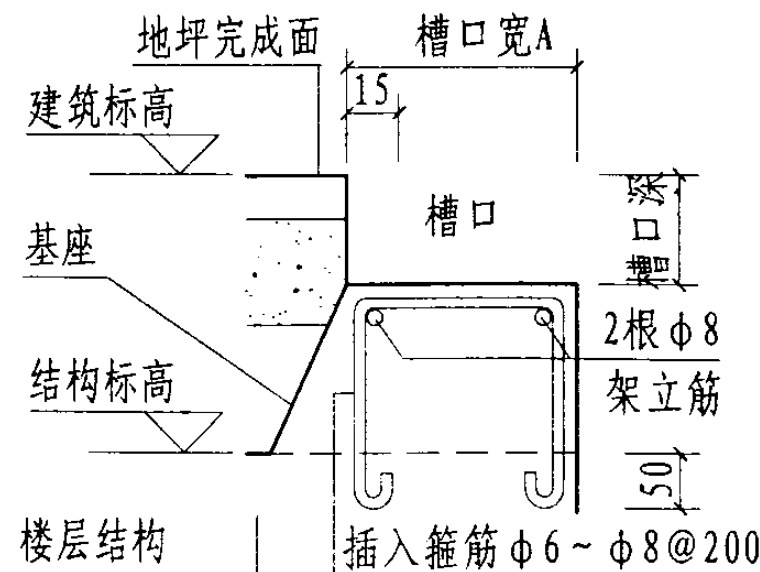
施工说明:

1. 楼层结构外表面凿毛, 清洗干净。
2. 在要植入开口箍筋的位置画线, $\phi 6@200$ 打孔。
3. 在孔中塞入购买的成品, M6内迫式金属膨胀螺钉到孔底。将加工好的一头带丝扣的开口箍筋拧牢于M6内迫式金属膨胀螺钉中。
4. 绑上2 $\phi 8$ 架立筋并浇灌细石混凝土。
5. 钢筋混凝土基座上口宽度做成同槽口宽度A, 实际工程中的宽度可酌情大于等于槽口宽度A。
6. 适用于基座作法二; 安装方法(1)、(2)。

① 内迫式螺钉植入法 (1)



③ 角钢支架法 (3)

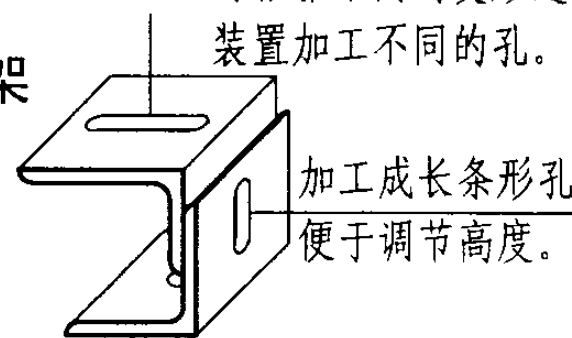


可在楼层混凝土初凝后插入 $\phi 6 \sim \phi 8$ 间距 $@200$ 的箍筋, 保持结构外表面清洗干净, 后作基座, 二次浇灌混凝土, 使基座与楼层结构连接牢固, 并配2 $\phi 8$ 架力筋。适用于做法二; 安装方法(1)、(2)并且适用槽口尺寸较大的情况。

② 箍筋预埋法 (2)

可根据不同的变形缝装置加工不同的孔。

角钢支架轴侧图

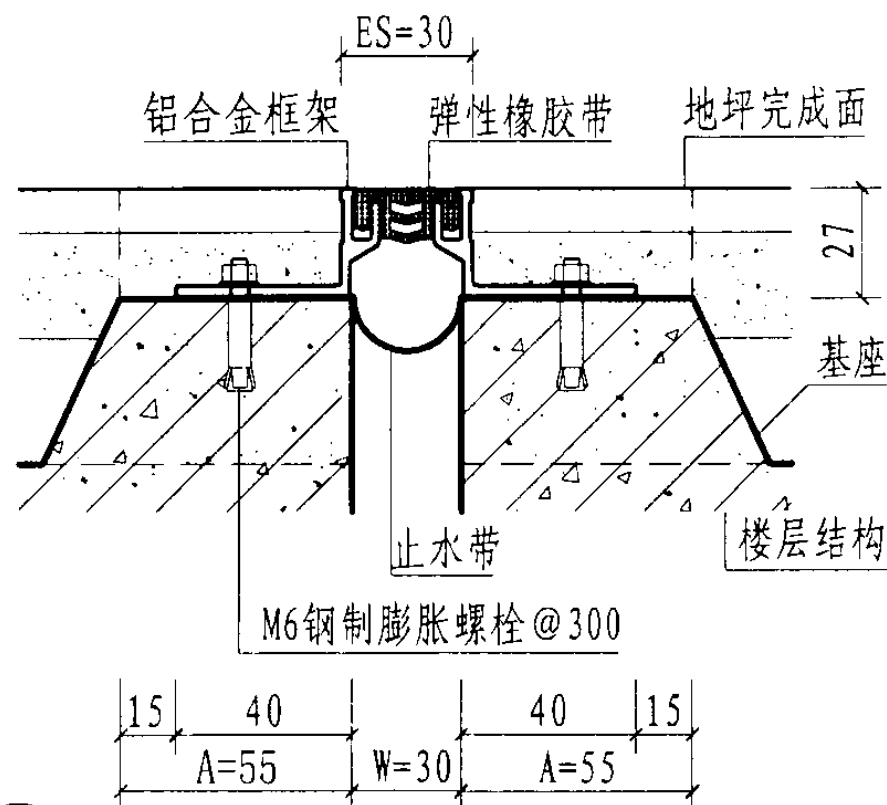


说明: 角钢支架根据变形缝装置和楼地面作法厚度的情况选用合适的等边或不等边角钢制作。基座的工程做法可设计多种, 图中基座的工程作法可作参考。适用于做法二; 安装方法(1)、(2)。

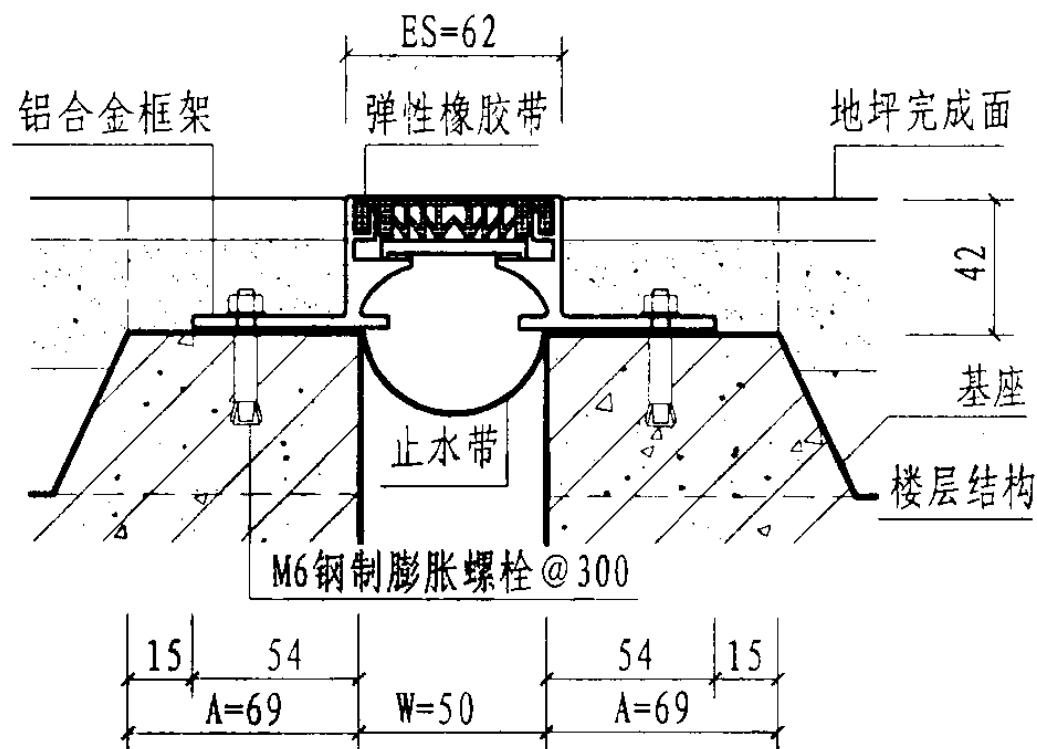
楼地面基座及槽口做法及形式

图集号 04CJ01-2

审核 范学信 范学信 校对 胡珊 胡珊 设计 魏松滨 魏松滨 页 8

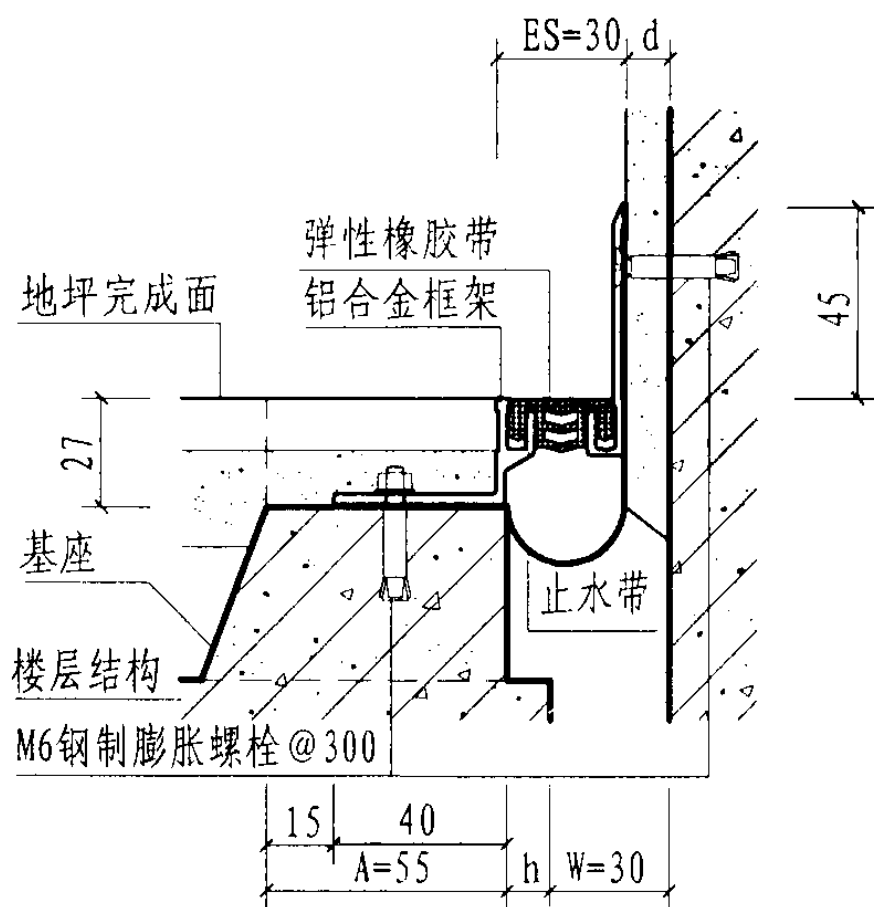


① 楼、地面（嵌平式DPR-30）

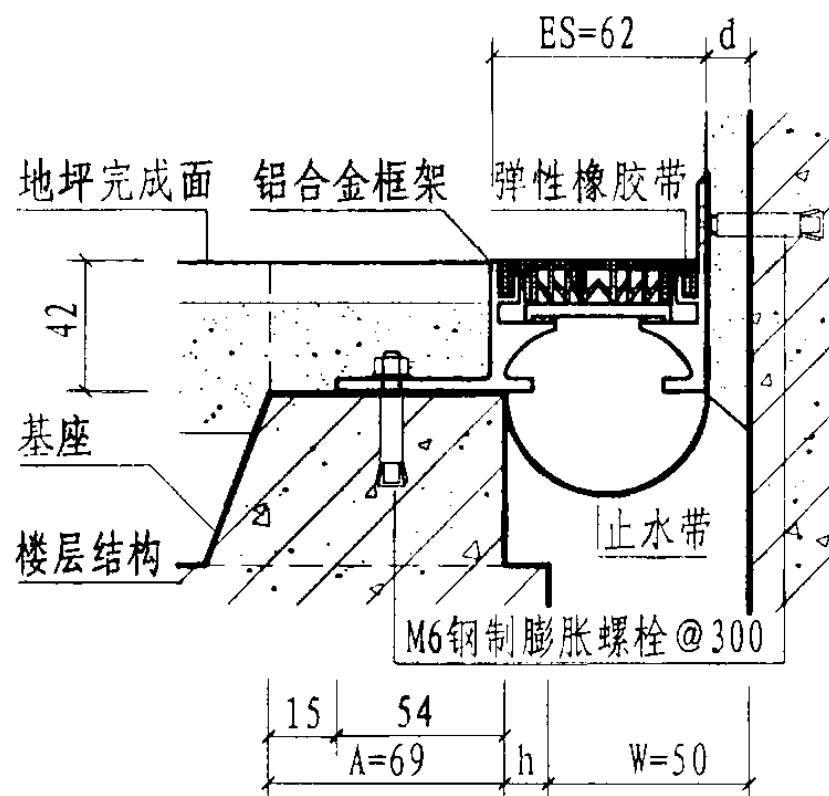


② 楼、地面（嵌平式DPR-50）

型号	规格	W	ES	伸缩量
DPR	30	30	30	6
①②	50	50	62	12
DJR	30	30	30	6
③④	50	50	62	12



③ 楼、地面与墙面（嵌平式DJR-30）



④ 楼、地面与墙面（嵌平式DJR-50）

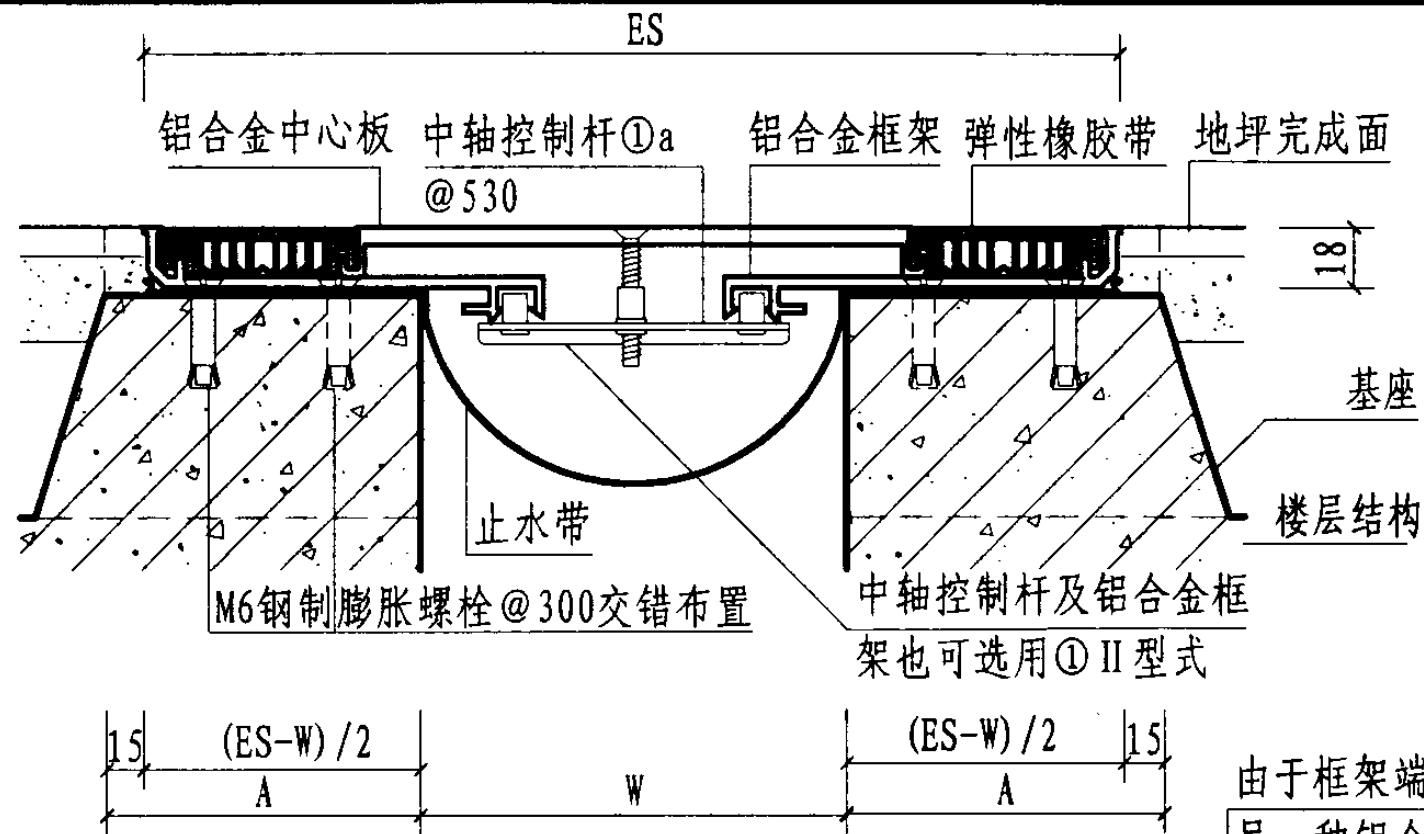
注:

1. 本页详图适用于伸缩缝、沉降缝。
2. 施工中基座上口宽度应 \geq 槽口宽度A。
3. 变形缝宽度W按工程设计。
4. ES表示变形缝装置表面投影宽度。
5. 图中d表示墙面做法厚度尺寸，h尺寸同d。
6. 可配合装饰面选用不同颜色的弹性橡胶条。

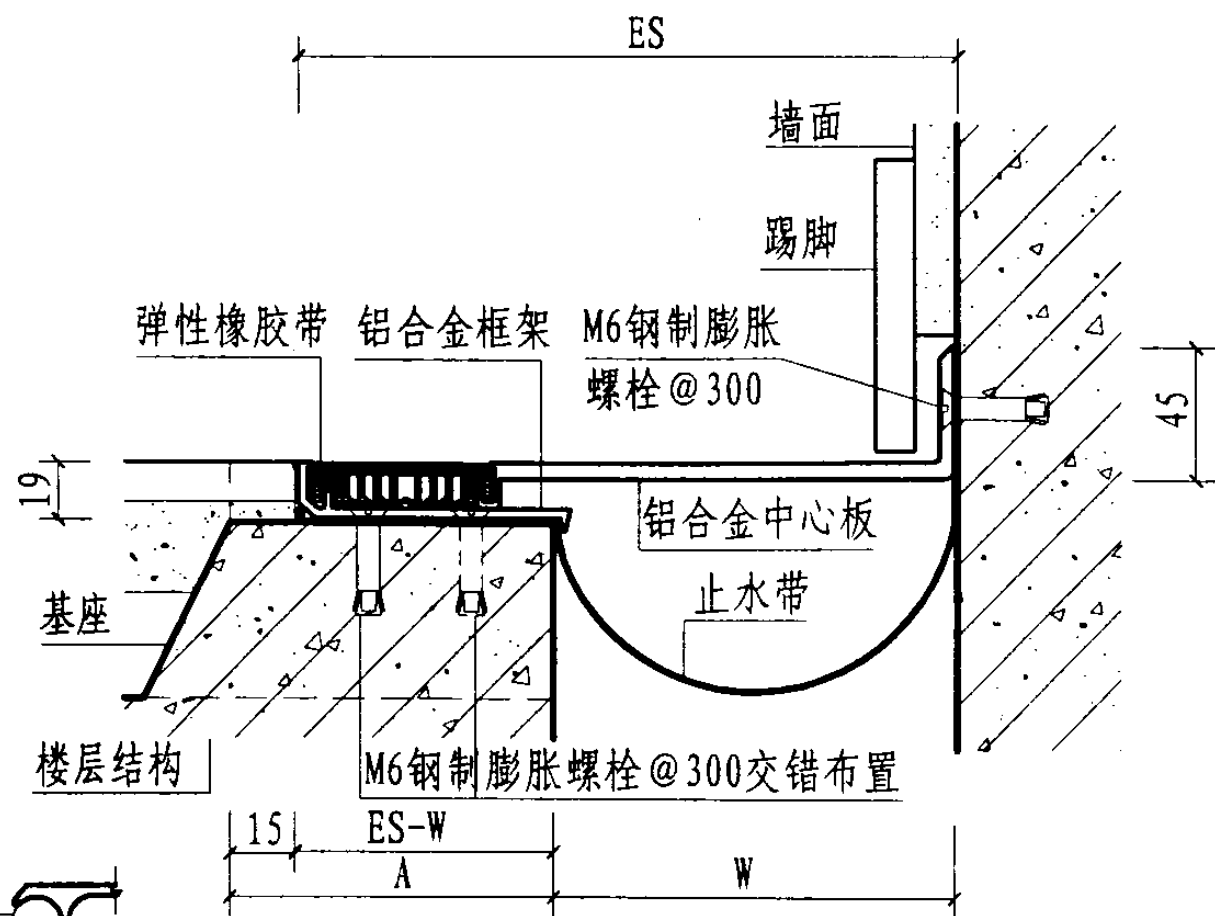
嵌平式楼地面做法

图集号 04CJ01-2

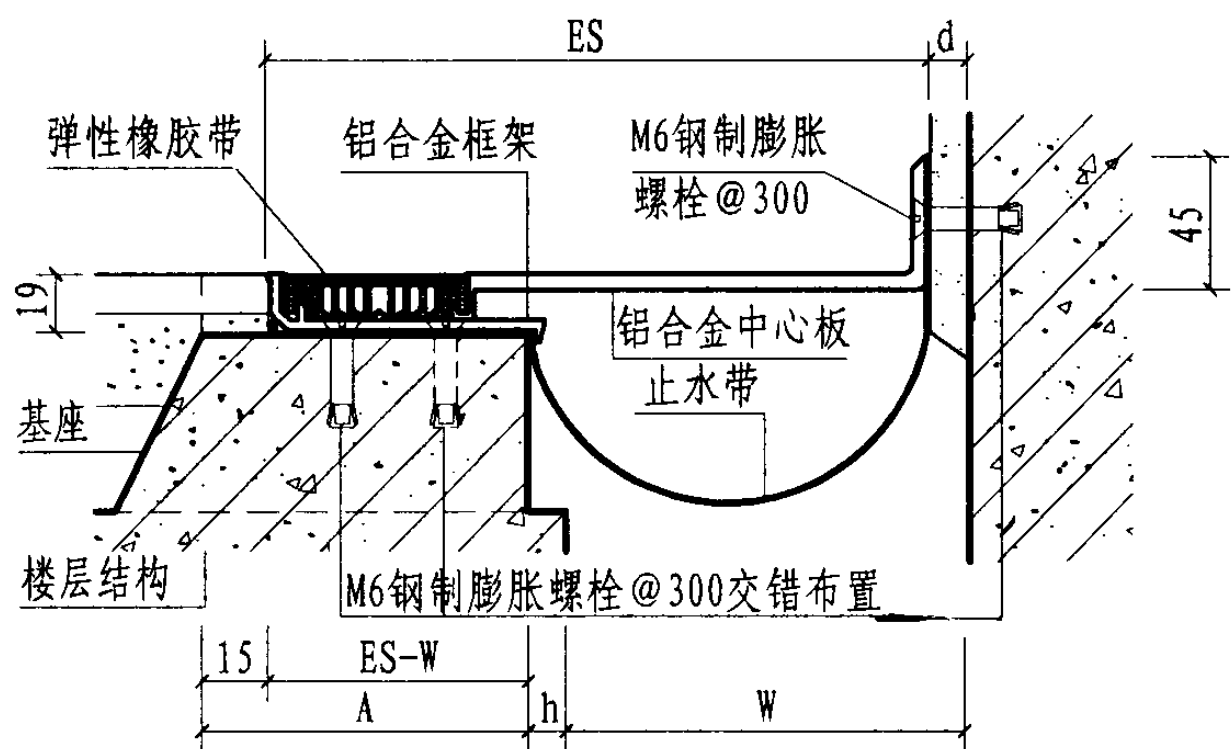
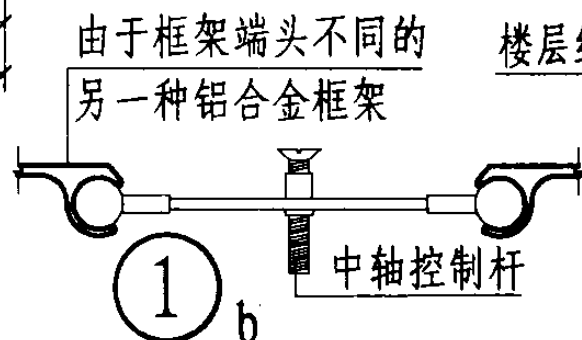
审核 范学信 范学信 校对 曹金花 曹金花 设计 魏松滨 魏松滨 页 9



①_a 楼、地面 (嵌平式DPR)



②_a 楼、地面与墙面 (嵌平式DJR)



②_b 楼、地面与墙面 (嵌平式DJR)

型号	规格	W	ES	伸缩量	型号	规格	W	ES	伸缩量
DPR	70	70	182	25	DJR	70	70	162	12
① _a	100	100	278	25	② _a	100	100	190	12
① _b	150	150	278	25	② _b	150	150	240	12
	200	200	330	25		200	200	268	12
	250	250	400	25		250	250	340	12
	300	300	450	25		300	300	400	12

注: 本页详图DPR、DJR适用缝宽为70~300。

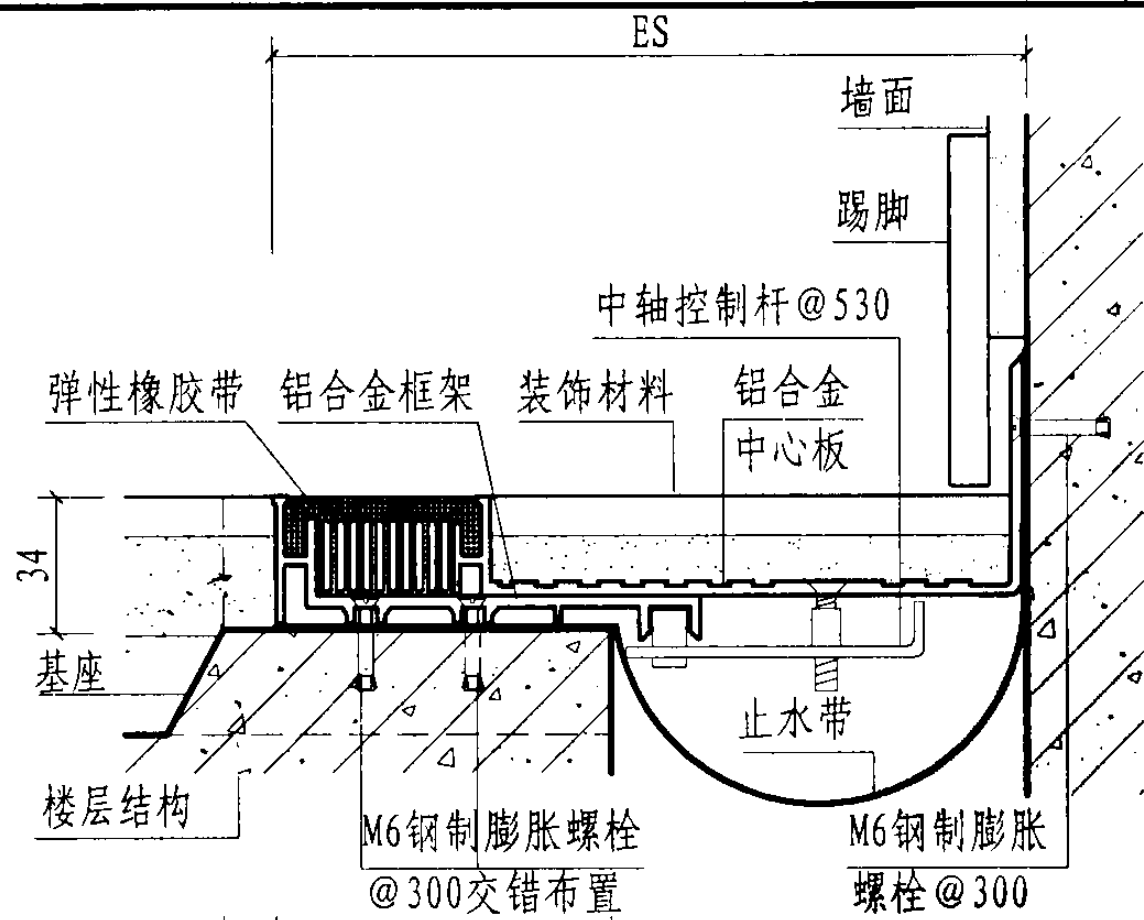
- 注: 1. 本页详图适用于伸缩缝、沉降缝、抗震缝。 4. 图中d为墙面作法厚度尺寸, h尺寸同d。
 2. 施工中基座上口宽度应>槽口宽度A。 5. 可配合装饰面选用不同颜色的弹性橡胶条。
 3. 图中ES为变形缝装置的表面投影宽度, 变形缝宽度W按工程设计。

①_a ①_b 为铝合金框架、中轴控制杆两种不同做法

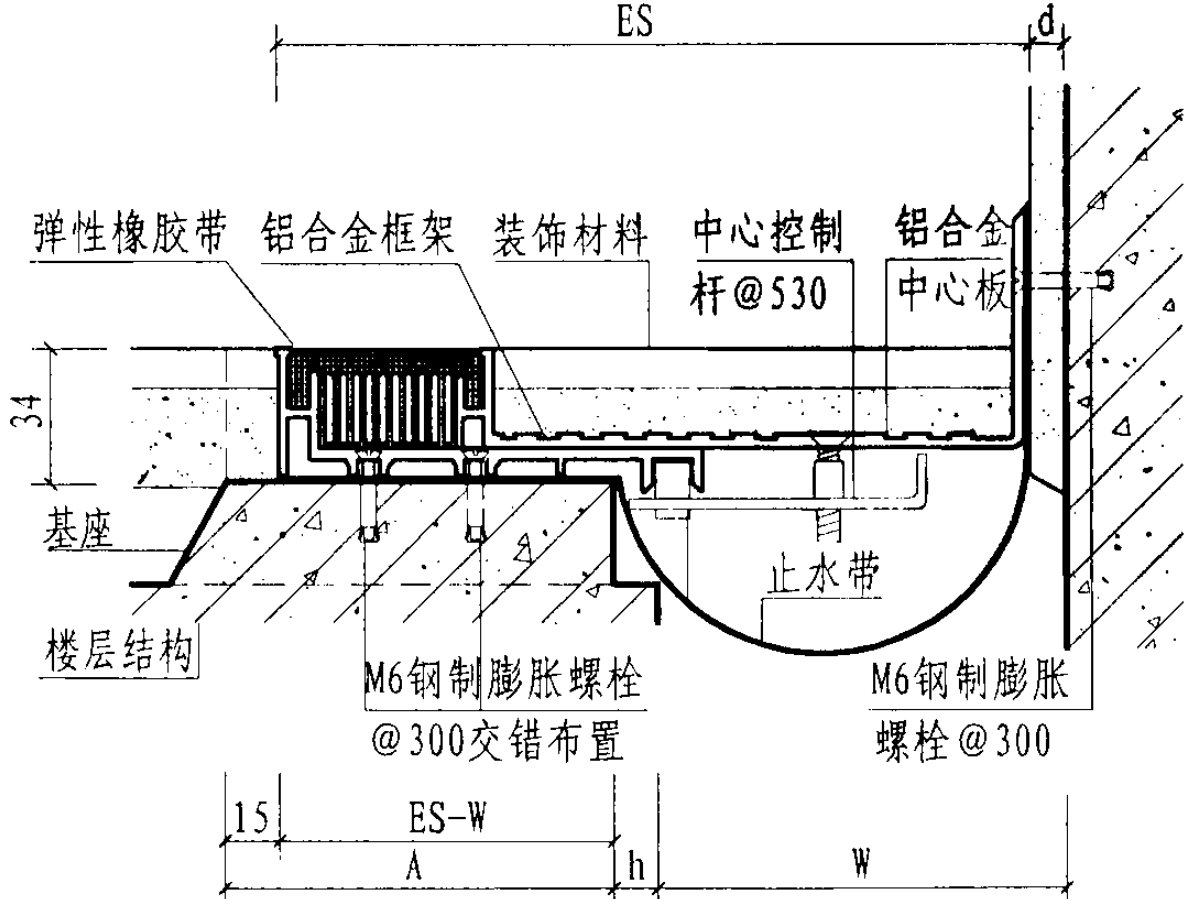
②_a ②_b 为楼、地面与墙面连接在踢脚内外两种不同做法

嵌平式楼地面做法

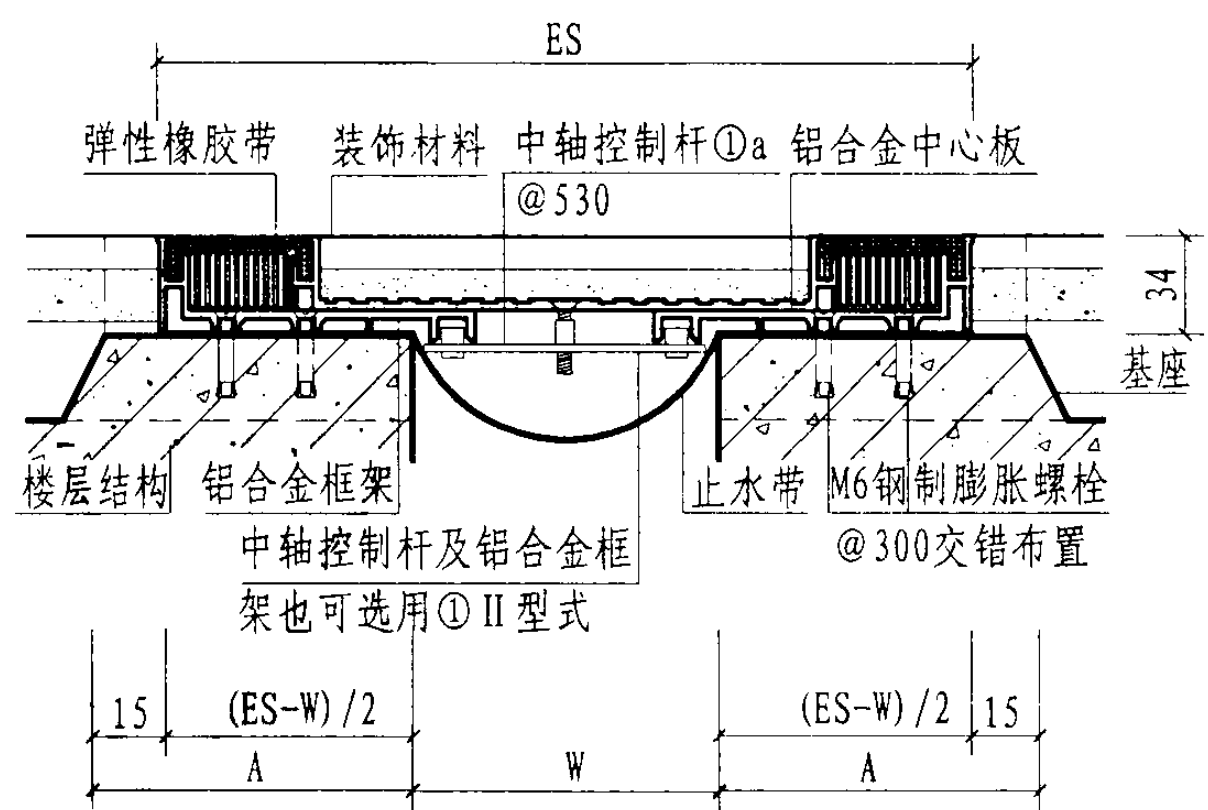
图集号 04CJ01-2



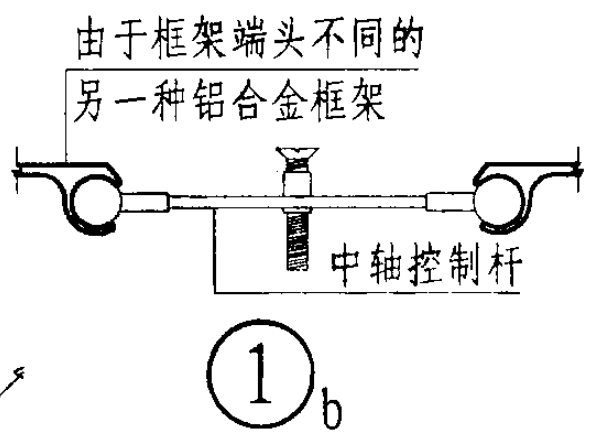
② a 楼、地面与墙面 (嵌平式DJRS)



② b 楼、地面与墙面 (嵌平式DJRS)



① a 楼、地面 (嵌平式DPRS)

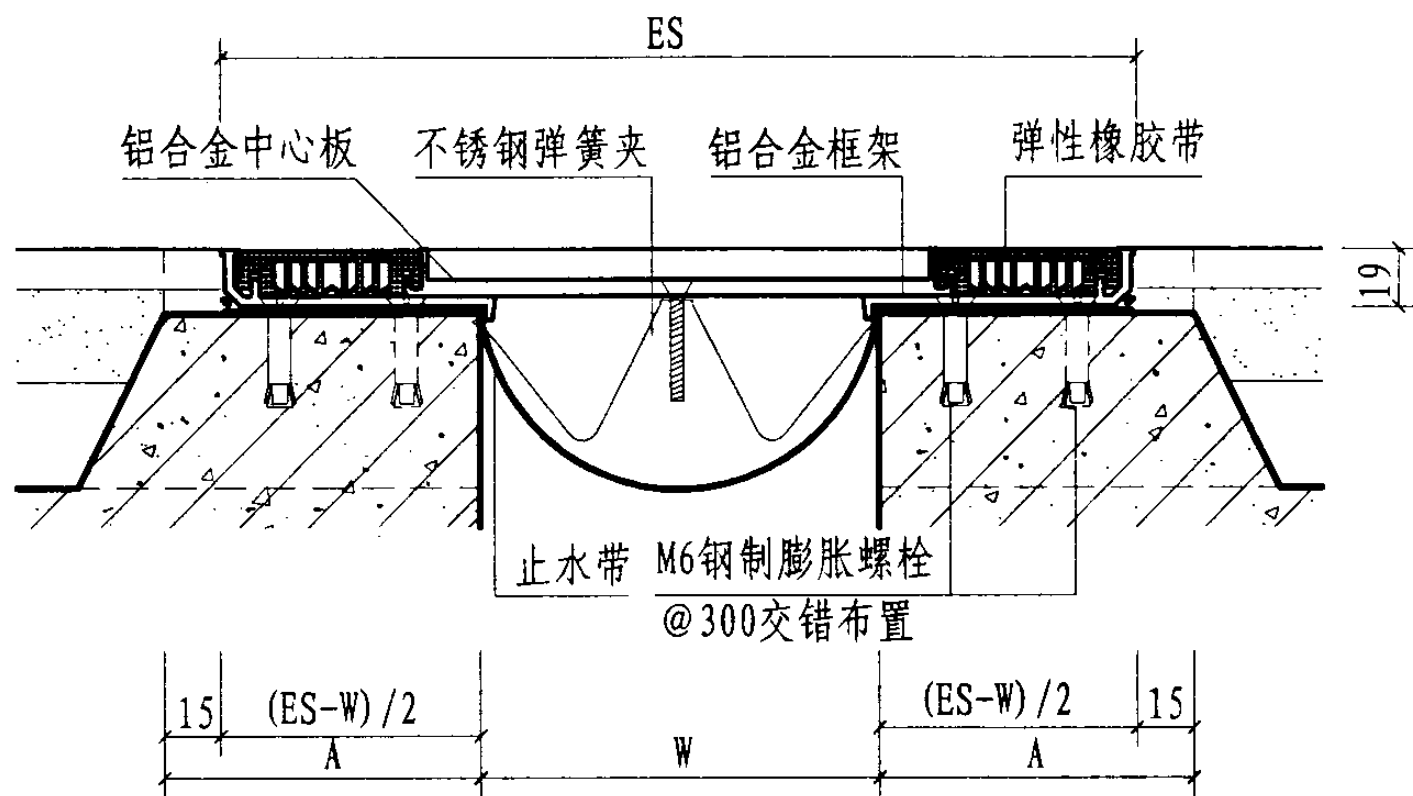


① a ① b 为铝合金框架、中轴控制杆两种不同做法

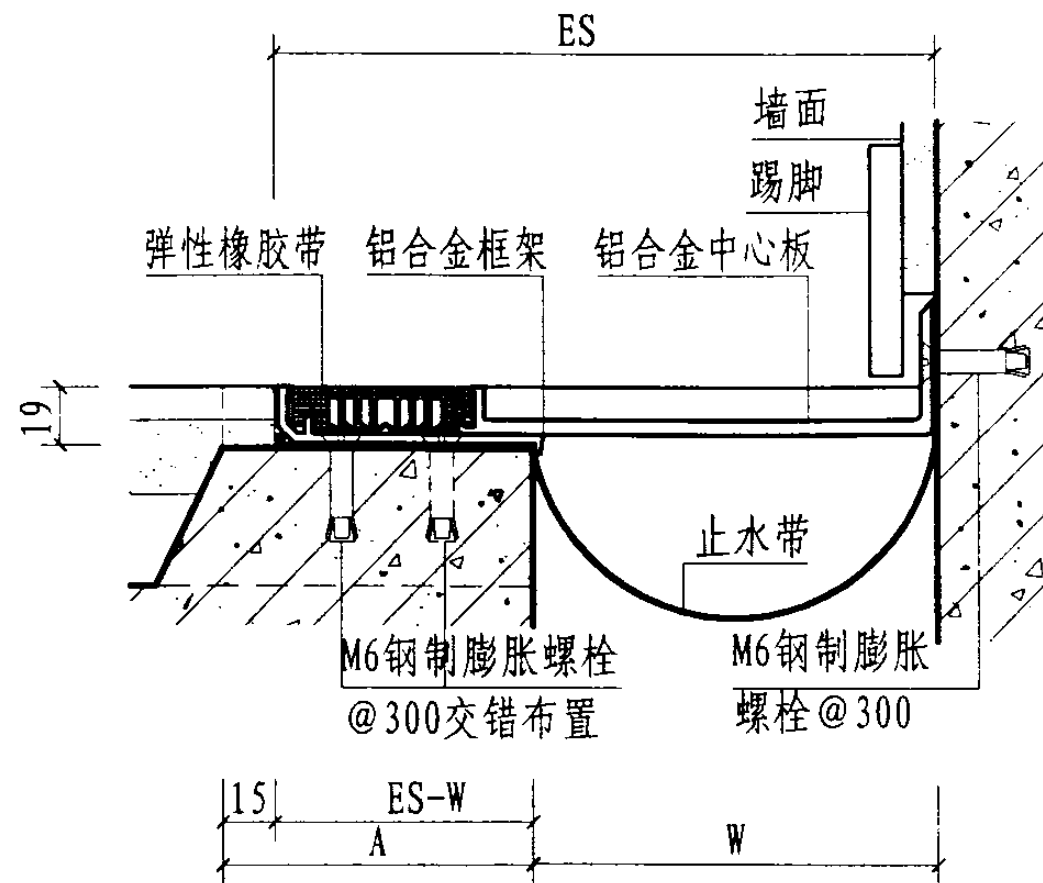
② a ② b 为楼、地面与墙面连接在踢脚内外两种不同做法

型号	规格	W	ES	伸缩量
DPRS	50	50	206	25
① a	100	100	278	25
	150	150	278	25
	200	200	345	25
DJRS	50	50	143	12
	② a 100	100	221	12
	② b 150	150	221	12
	200	200	282	12

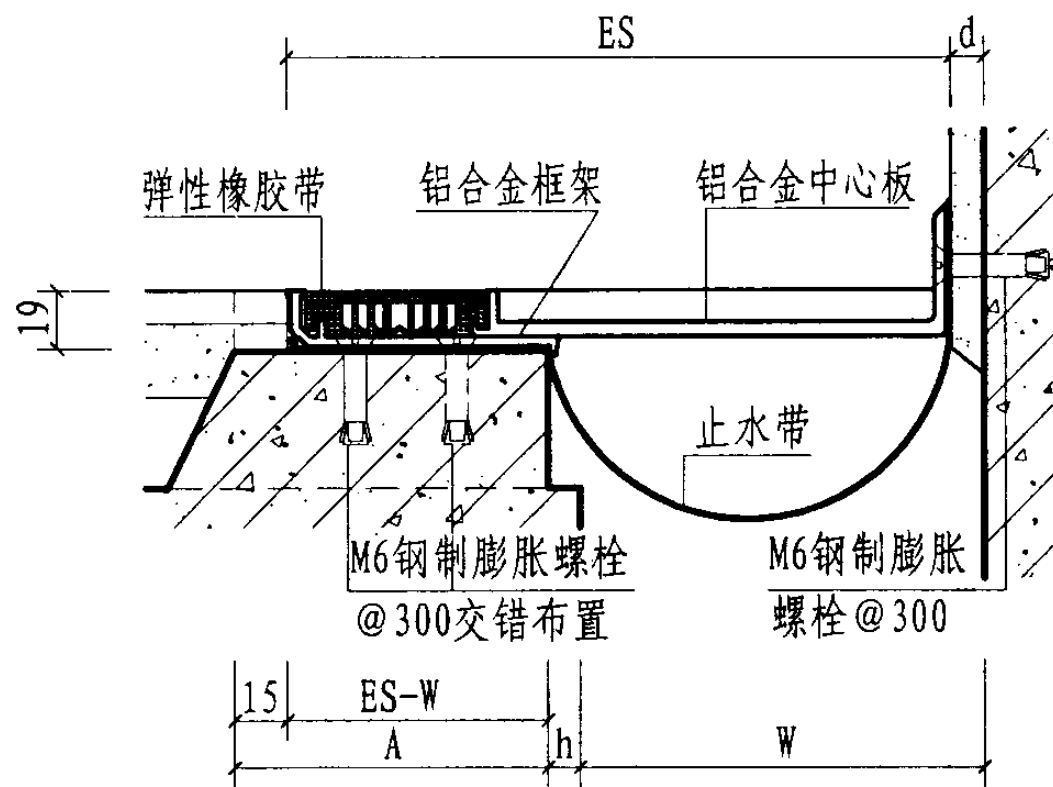
- 注: 1. 本页详图仅适用于伸缩缝
 2. 施工中基座上口宽度应 ≥ 槽口宽度A
 3. 图中ES为变形缝装置的表面投影宽度, 变形缝宽度W按工程设计。
 4. 图中d为墙面做法厚度, h尺寸同d。
 5. 可配合装饰面选用不同颜色的弹性橡胶条。
 6. 变形缝凹形中心板, 可嵌入石材、地砖, 也可铺地毯等。



① 楼、地面（双列嵌平式DPRSC）



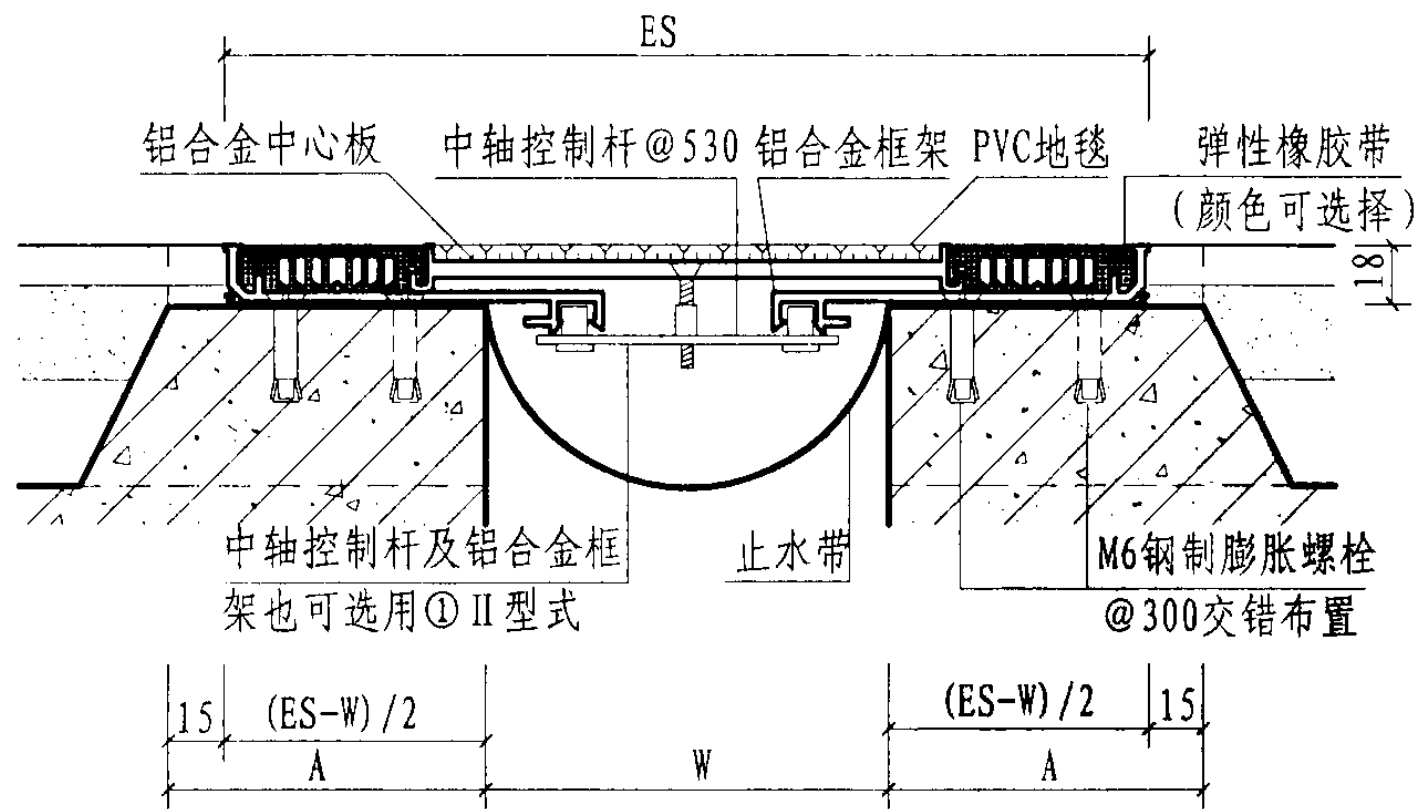
② a 楼、地面与墙面（嵌平式DJRSC）



② b 楼、地面与墙面（嵌平式DJRSC）

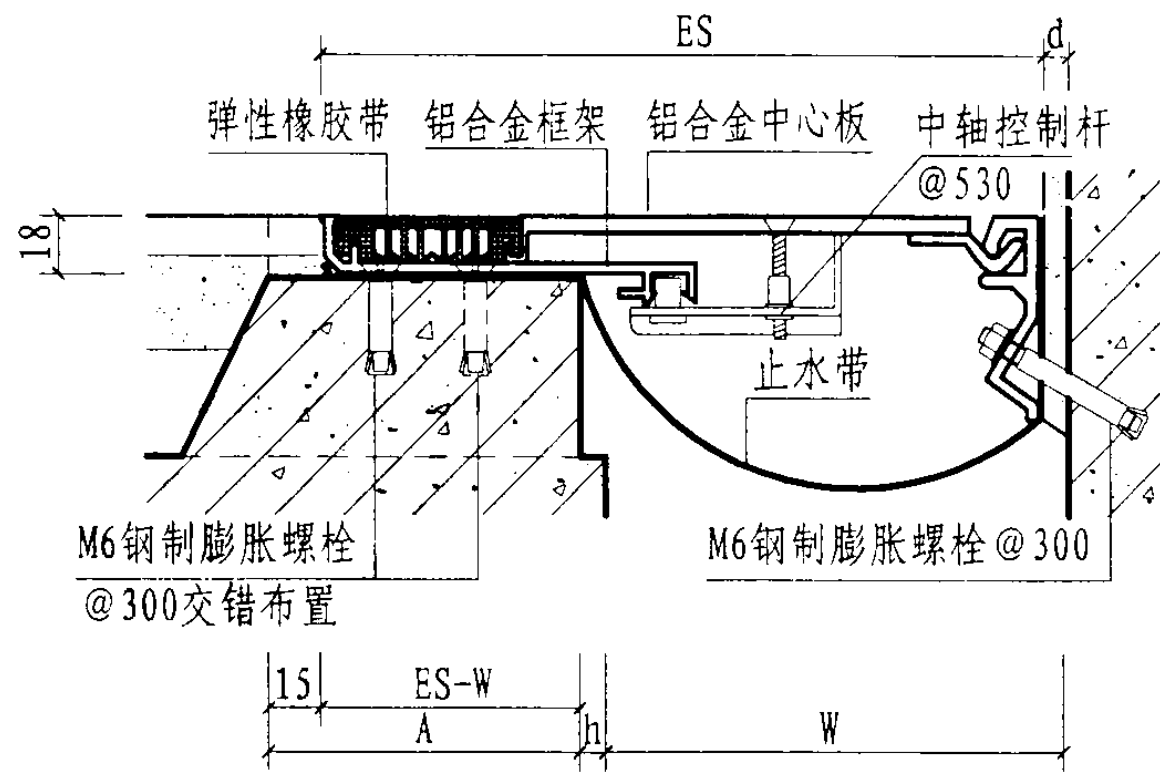
型号	规格	W	ES	伸缩量
DPRSC ①	70	70	182	25
	100	100	278	25
	150	150	328	25
DJRSC ②a ②b	70	70	126	12
	100	100	190	12
	150	150	240	12

- 注：1. 本页详图仅适用于伸缩缝、抗震缝。
 2. 施工中基座上口宽度应 \geq 槽口宽度A。
 3. 图中ES为变形缝装置的表面投影宽度，变形缝宽度W按工程设计。
 4. 图中d为墙面做法厚度，h尺寸同d。
 5. 可配合装饰面选用不同颜色的弹性橡胶条
 6. 变形缝凹形中心板，可嵌入橡胶、地毯等薄型材料。

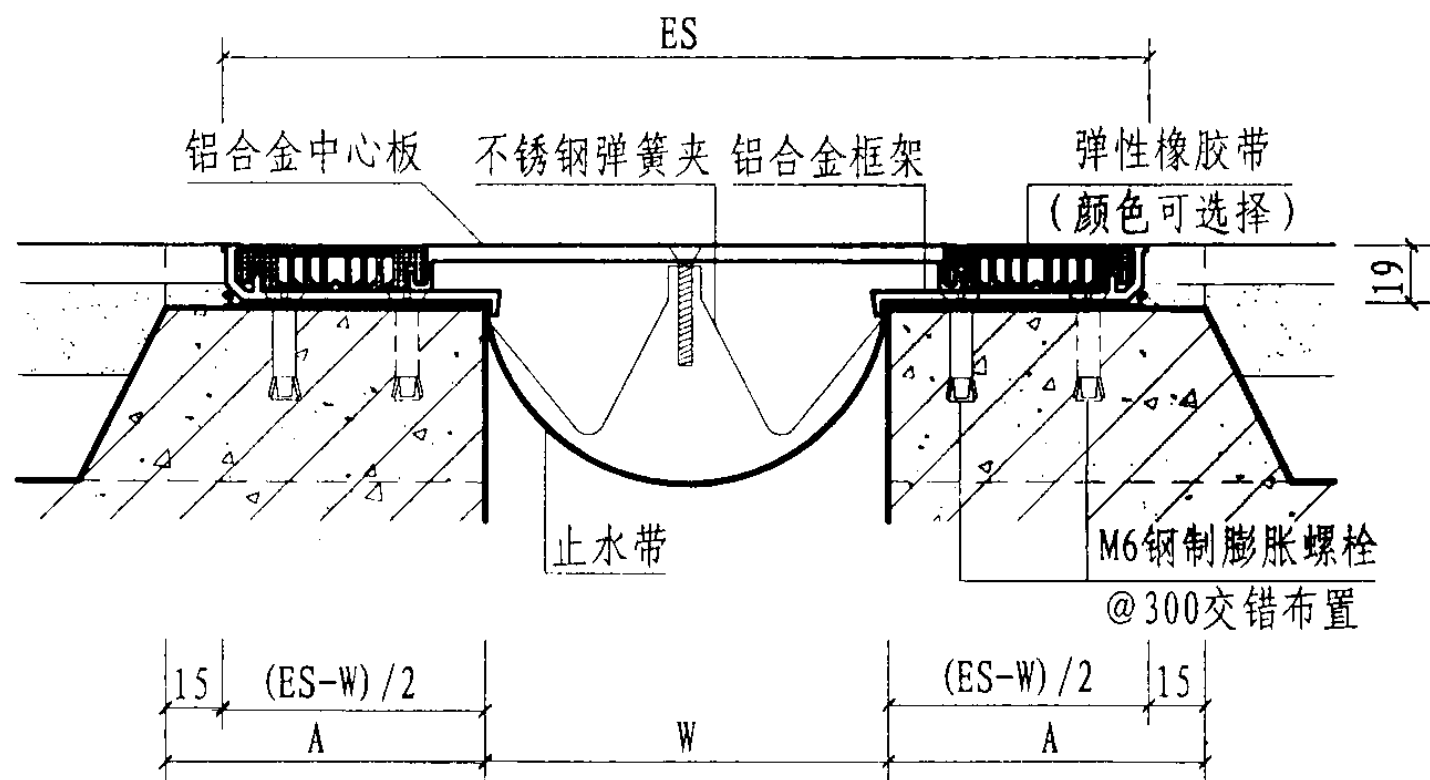


①_a 楼、地面 (嵌平式DPRG) ①_a ①_b

为铝合金框架、中轴控制杆两种不同做法



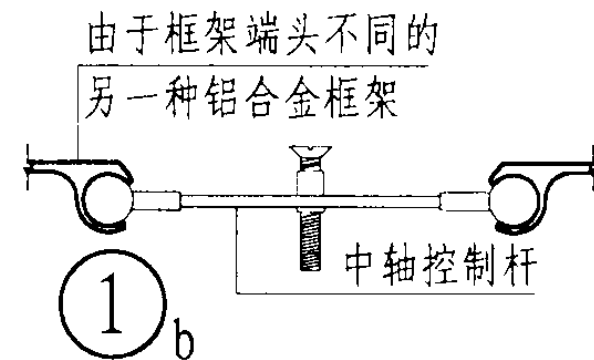
③ 楼、地面与墙面 (嵌平式DJC)



② 楼、地面 (嵌平式DPRG)

型号	规格	W	ES	伸缩量
DPRG	100	100	278	25
	150	150	278	25
	① _a 200	200	330	25
	① _b 250	250	400	25
	300	300	450	25
DPRG	② 70	70	182	25
	100	100	278	25
	150	150	328	25
DJC	③ 150	150	240	30
	200	200	300	50
	250	250	360	60
	300	300	430	70

- 注: 1. 本页详图适用于伸缩缝、沉降缝、抗震缝
 2. 施工中基座上口宽度应 ≥ 槽口宽度A。
 3. 图中ES为变形缝装置的表面投影宽度, 变形缝宽度W按工程设计。
 4. 图中d为墙面做法厚度, h尺寸同d。
 5. 可配合装饰面选用不同颜色的弹性橡胶条。
 6. 变形缝凹形中心板, 可铺设橡胶地毯等薄形材料。

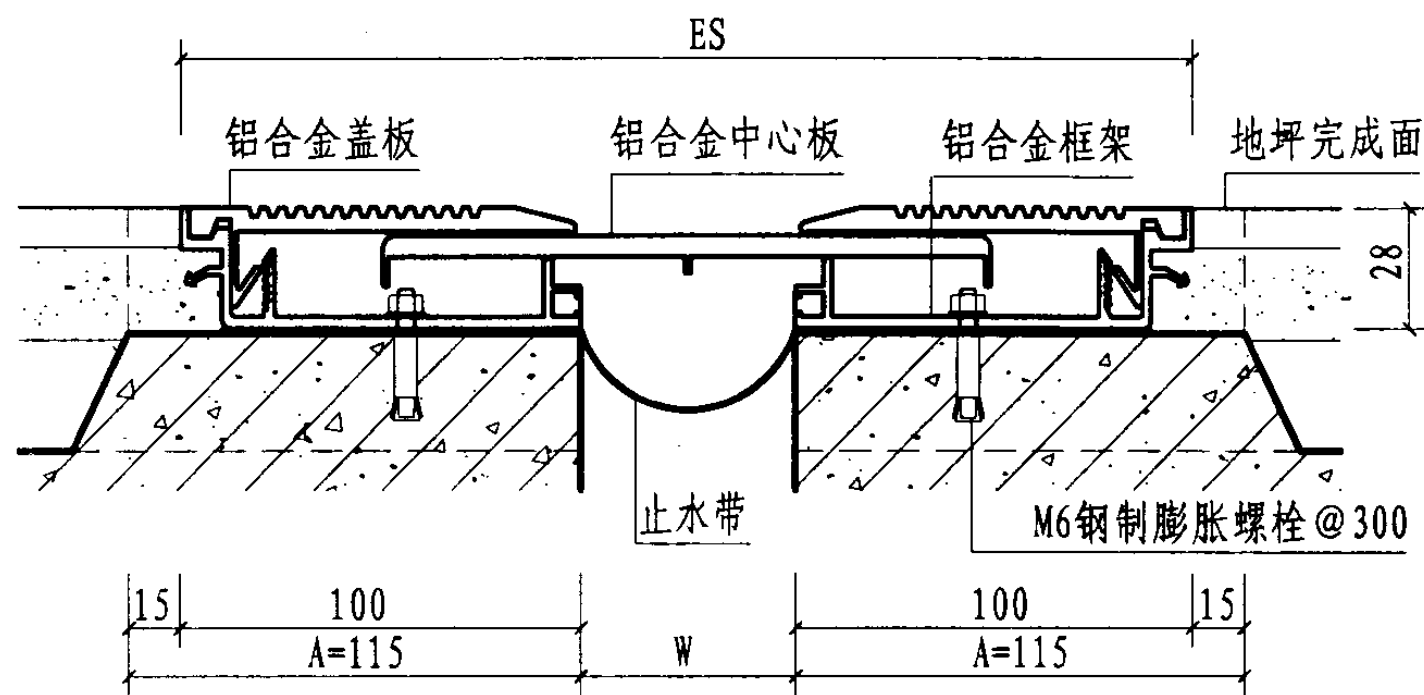


嵌平式楼地面做法

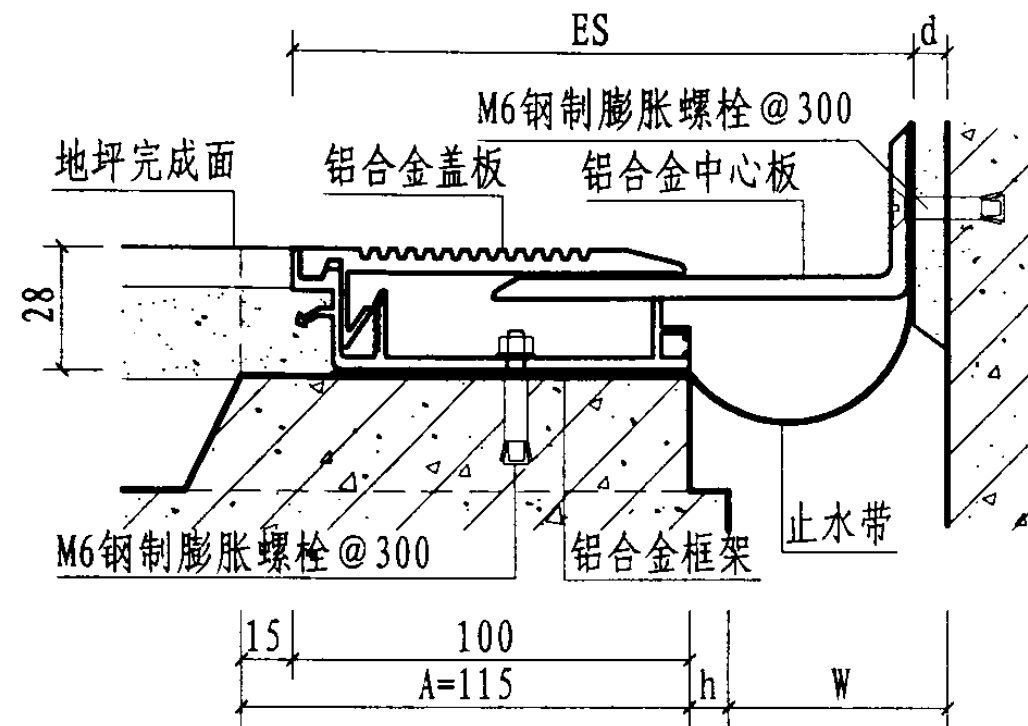
图集号 04CJ01-2

审核 范学信 范学信 校对 曹金花 曹金花 设计 魏松滨 魏松滨

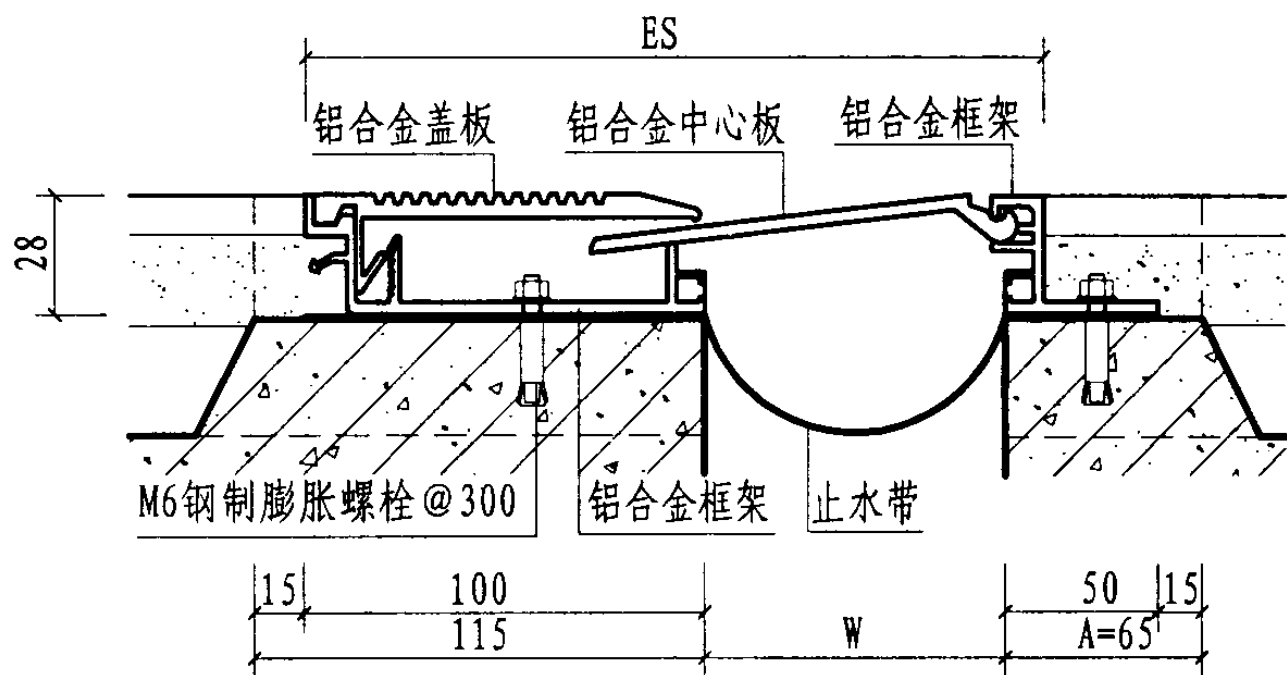
页 13



① 楼、地面（卡锁式DPK）



② 楼、地面与墙面（卡锁式DJK）



③ 楼、地面（卡锁式DPC）

型号	规格	W	ES	伸缩量
DPK ①	50	50	240	40
	100	100	290	75
	150	150	345	75
	200	200	400	75
DJK ②	50	50	148	37
	100	100	200	37
	150	150	245	37
	200	200	290	37
DPC ③	50	50	160	37
	100	100	210	37
	150	150	260	37

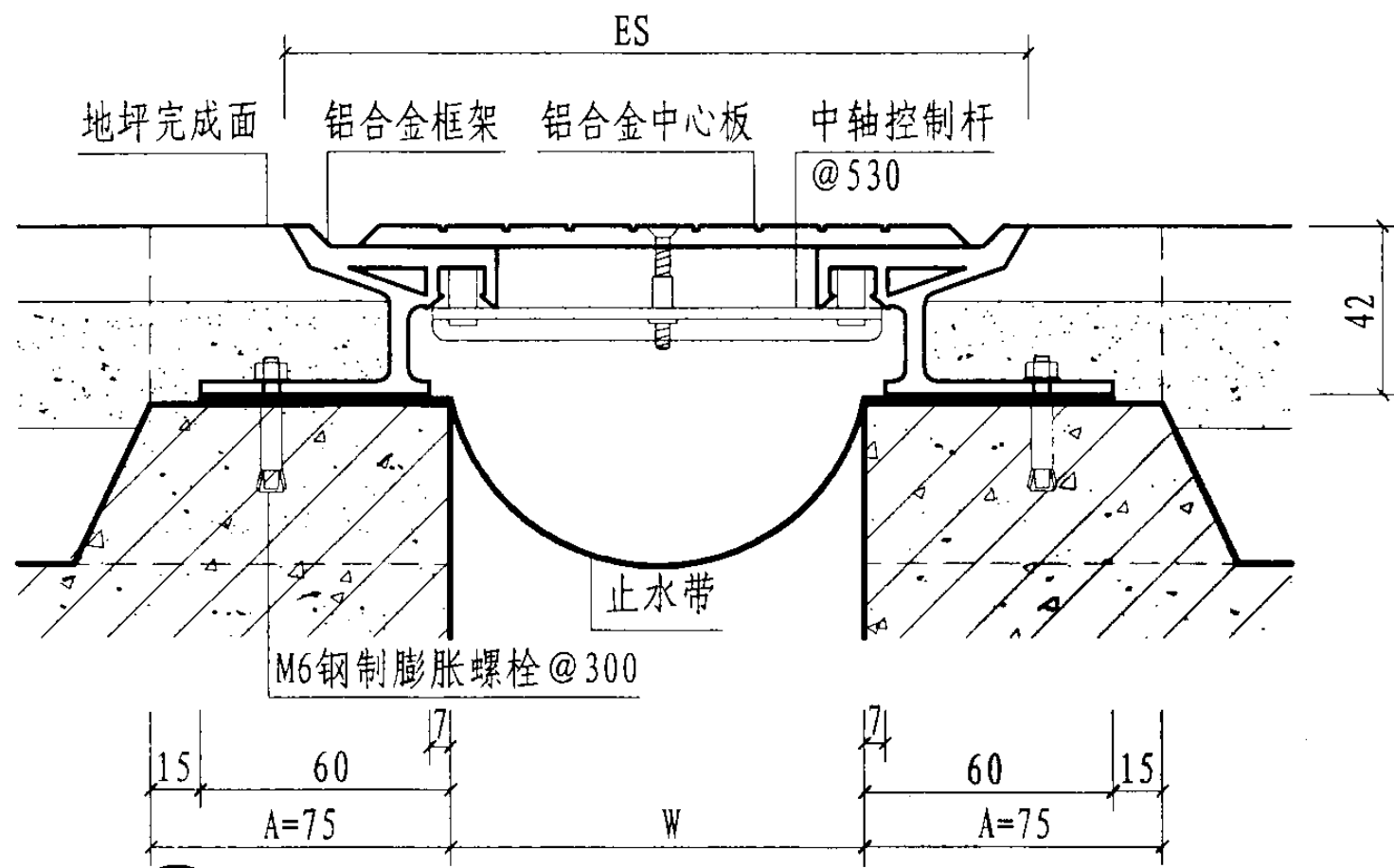
注：1. 本页①、②详图仅适用于伸缩缝、抗震缝，
③号详图适用于伸缩缝、沉降缝、抗震缝。
2. 施工中基座上口宽度应 \geq 槽口宽度A。
3. 图中ES为变形缝装置的表面投影
宽度，变形缝宽度W按工程设计。
4. 图中d为墙面做法厚度，h尺寸同d。

卡锁式防滑型楼地面做法

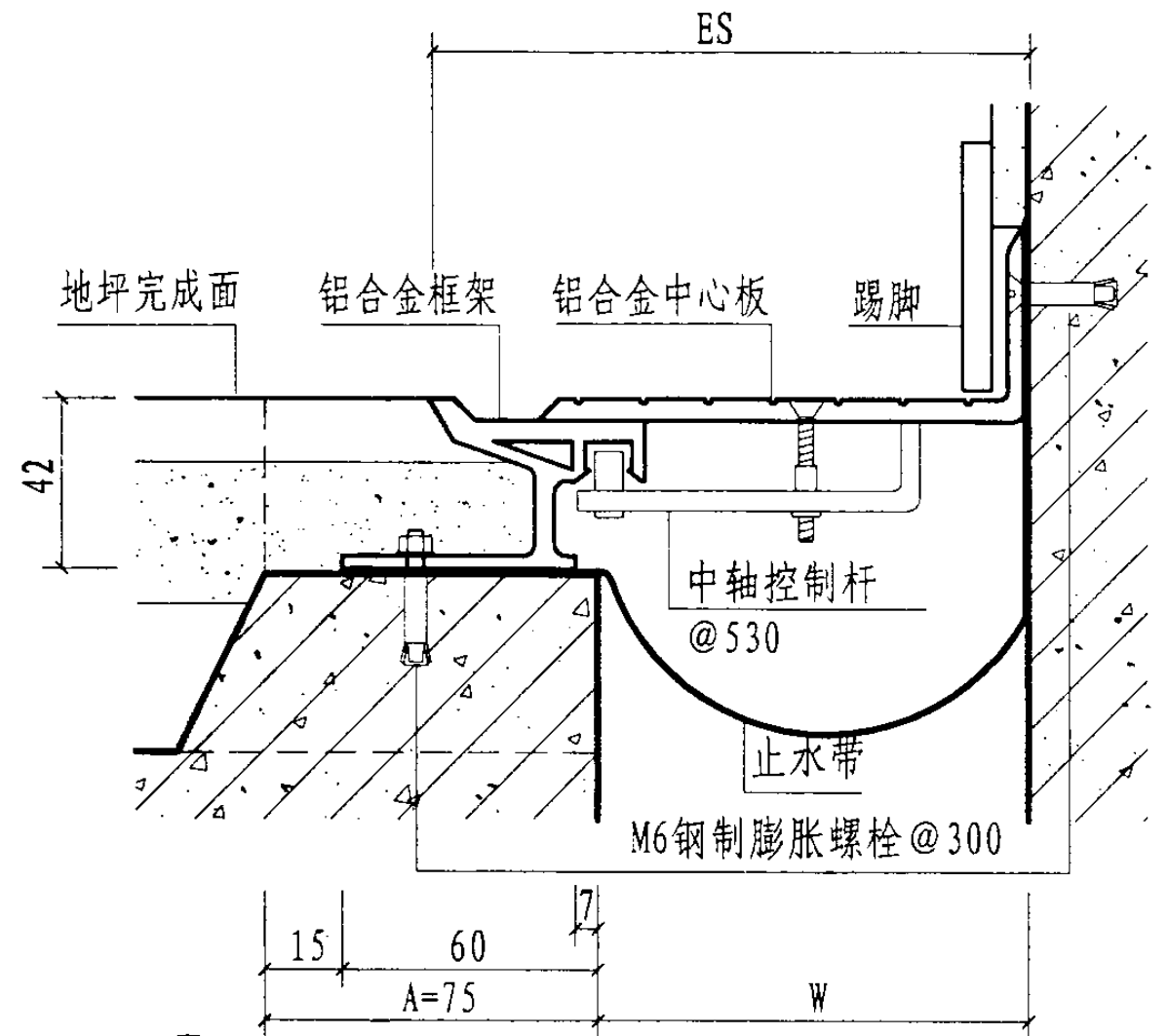
图集号 04CJ01-2

审核 范学信 范学信 校对 曹金花 曹金花 设计 魏松滨 魏松滨

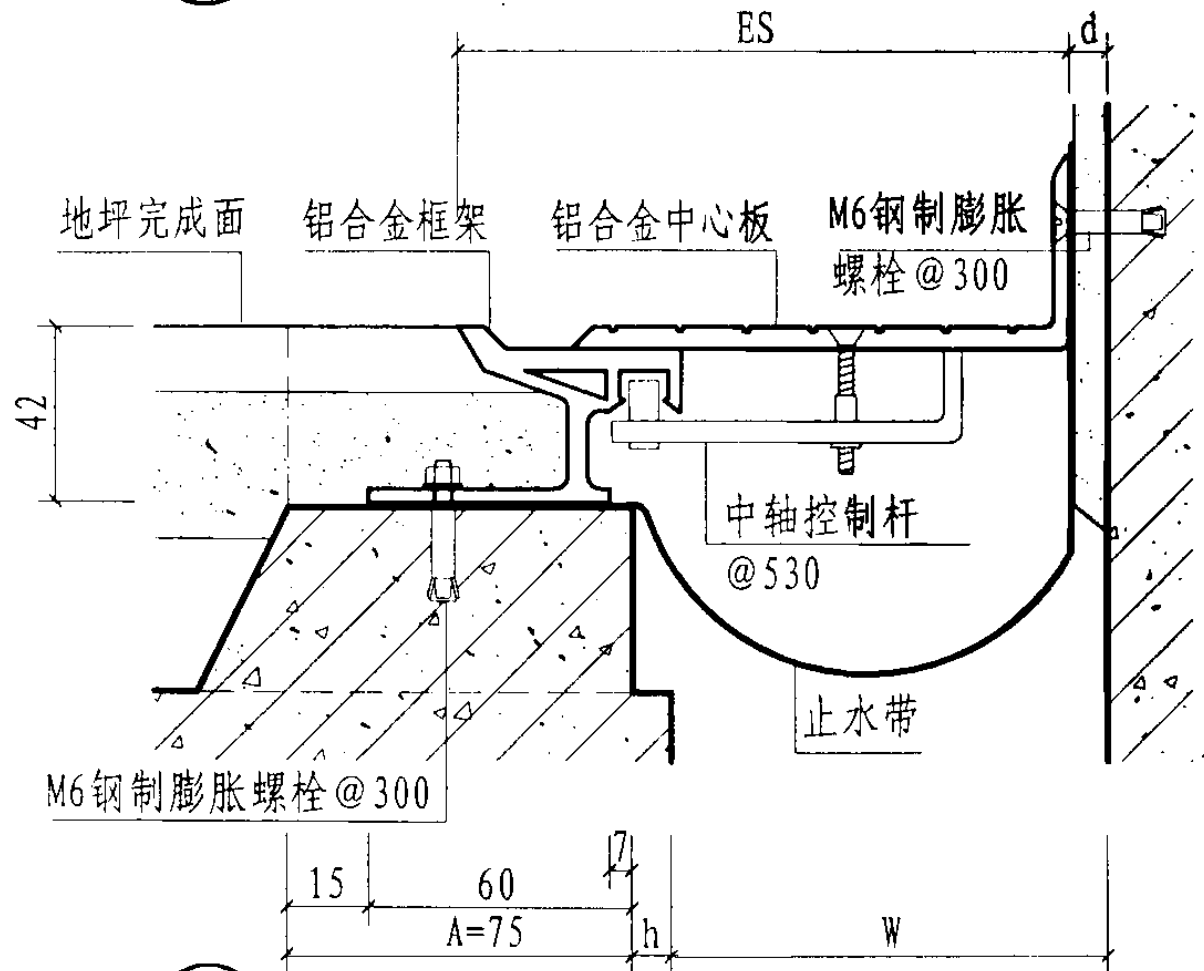
页 14



① 楼、地面 (防滑型DPF)



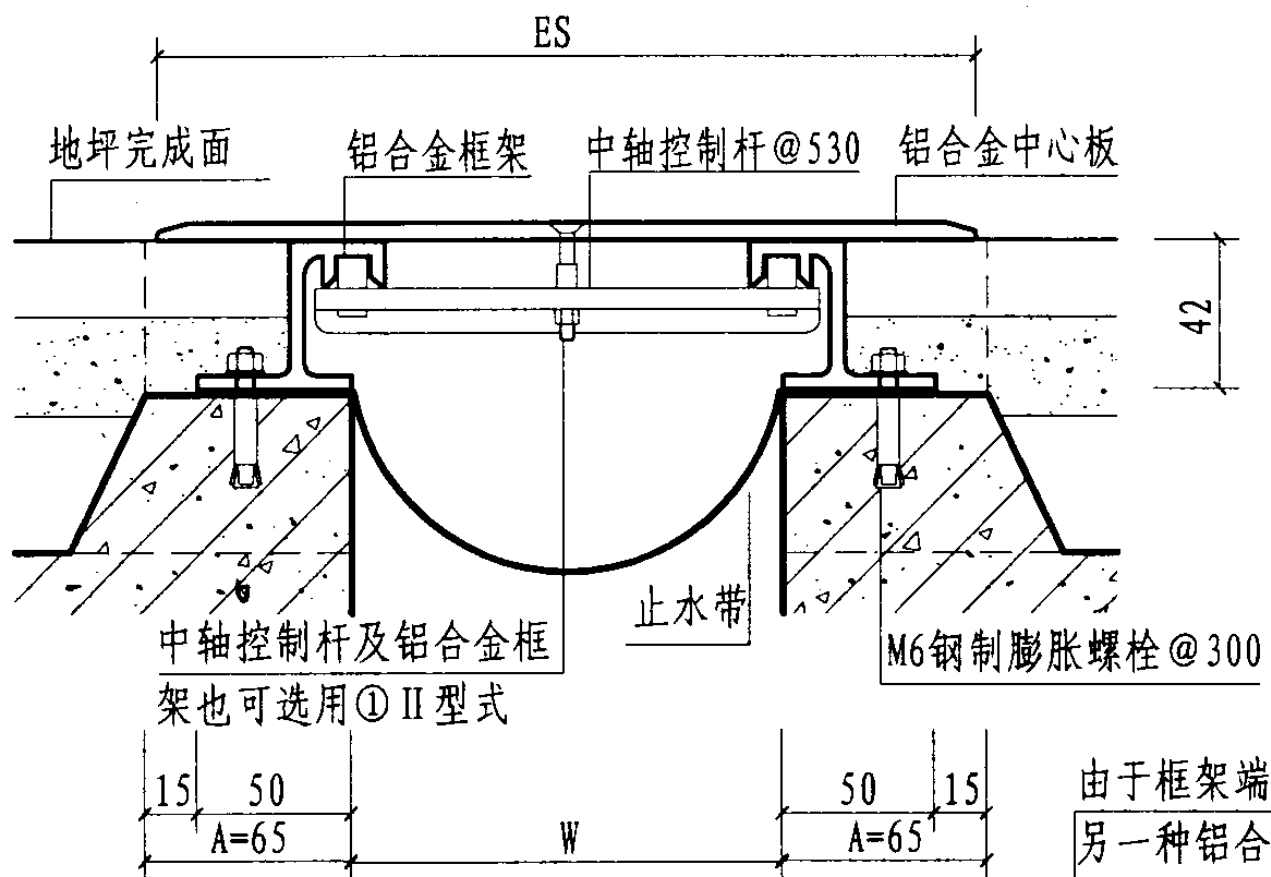
② a 楼、地面与墙面 (防滑型DJF)



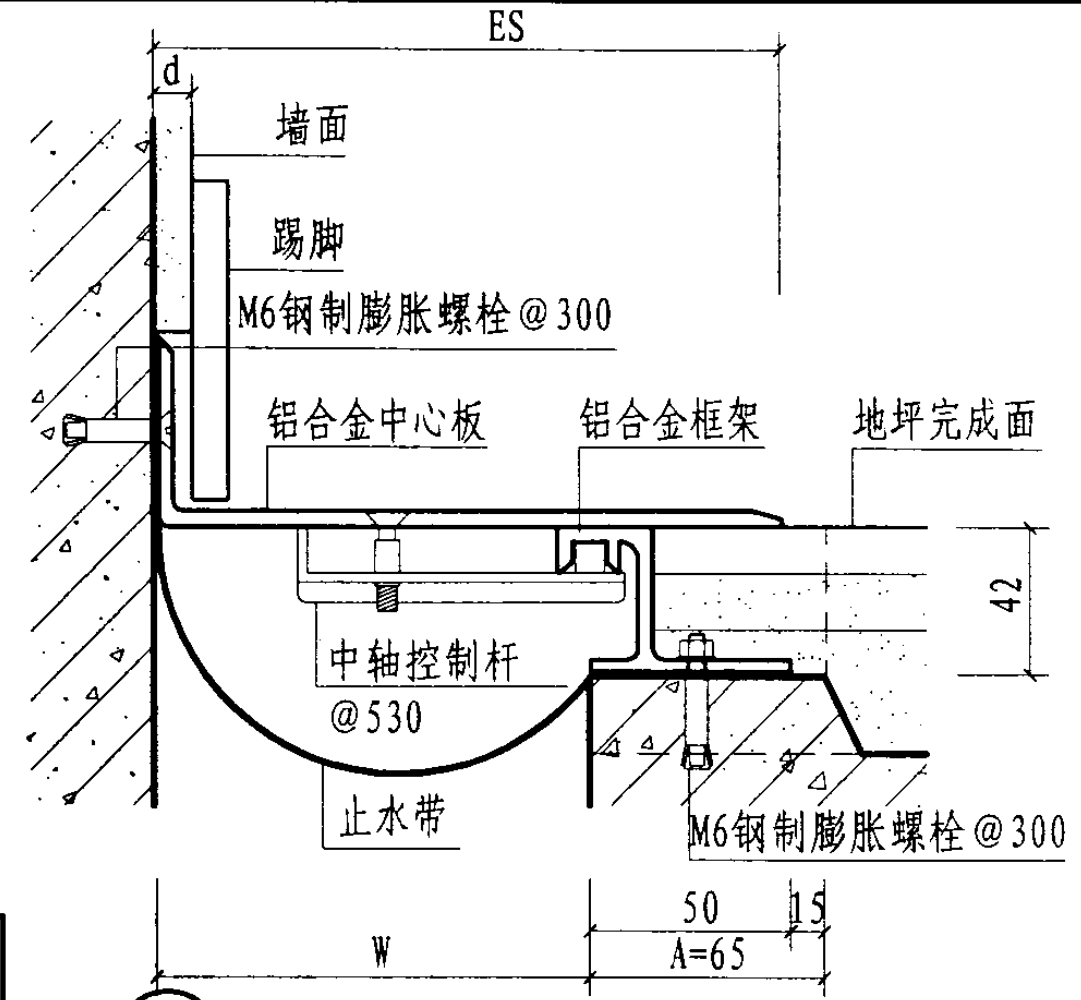
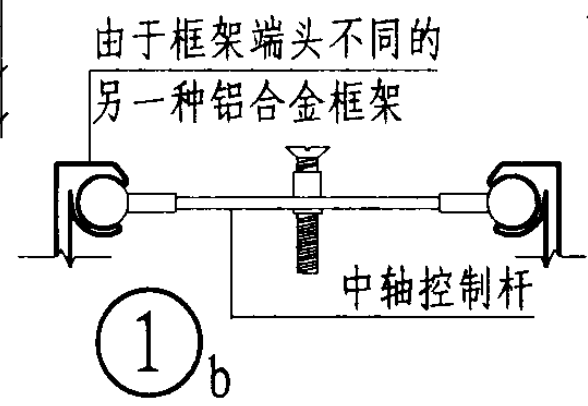
② b 楼、地面与墙面 (防滑型DJF)

型号	规格	W	ES	伸缩量
DPF ①	50	50	130	30
	100	100	180	30
	150	150	230	30
	200	200	280	30
DJF ②a ②b	50	50	90	15
	100	100	140	15
	150	150	190	15
	200	200	240	15

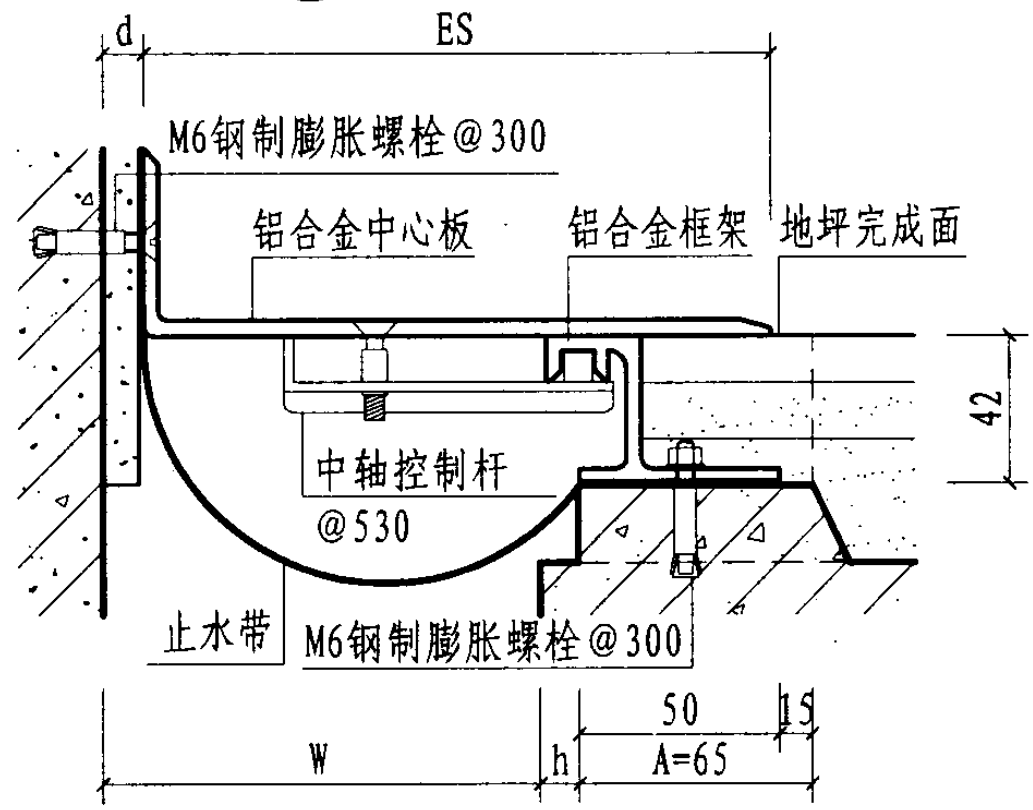
注: 1. 本页详图仅适用于伸缩缝。
 2. 施工中基座上口宽度应 $>$ 槽口宽度A。
 3. 图中ES为变形缝装置的表面投影宽度, 变形缝宽度W按工程设计。
 4. 图中d为墙面做法厚度, h尺寸同d。
 5. 变形缝中心板可选用铝合金、黄铜、不锈钢制品。



① a 楼、地面 (盖板型DPL)



② a 楼、地面与墙面 (盖板型DJL)



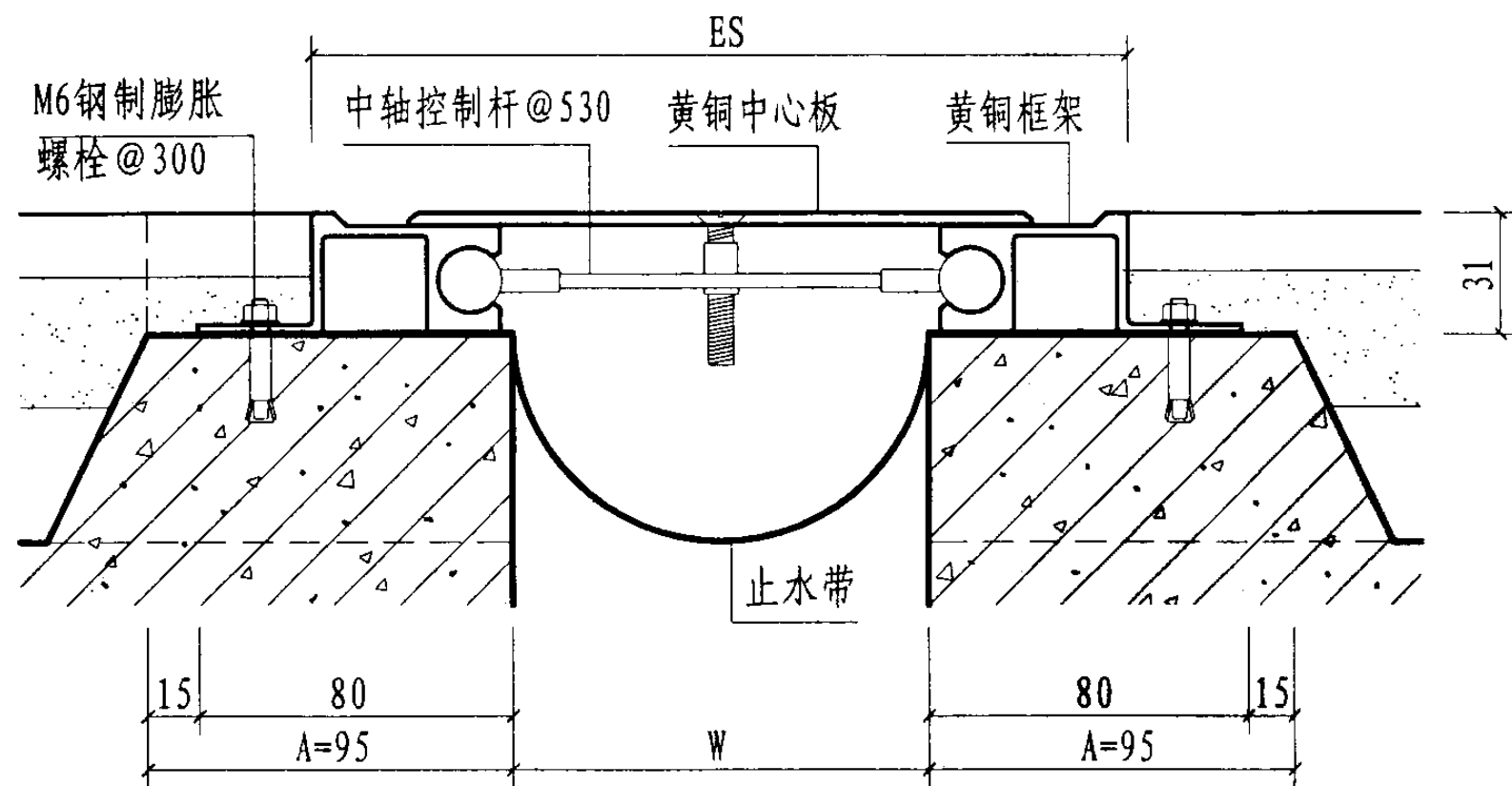
② b 楼、地面与墙面 (盖板型DJL)

型号	规格	W	ES	伸缩量
DPL	50	50	160	25
① a	100	100	190	50
① a	120	120	220	60
	150	150	290	75
	200	200	380	100
	250	250	450	125
	300	300	530	150
	350	350	600	175
	400	400	680	200
	450	450	750	225

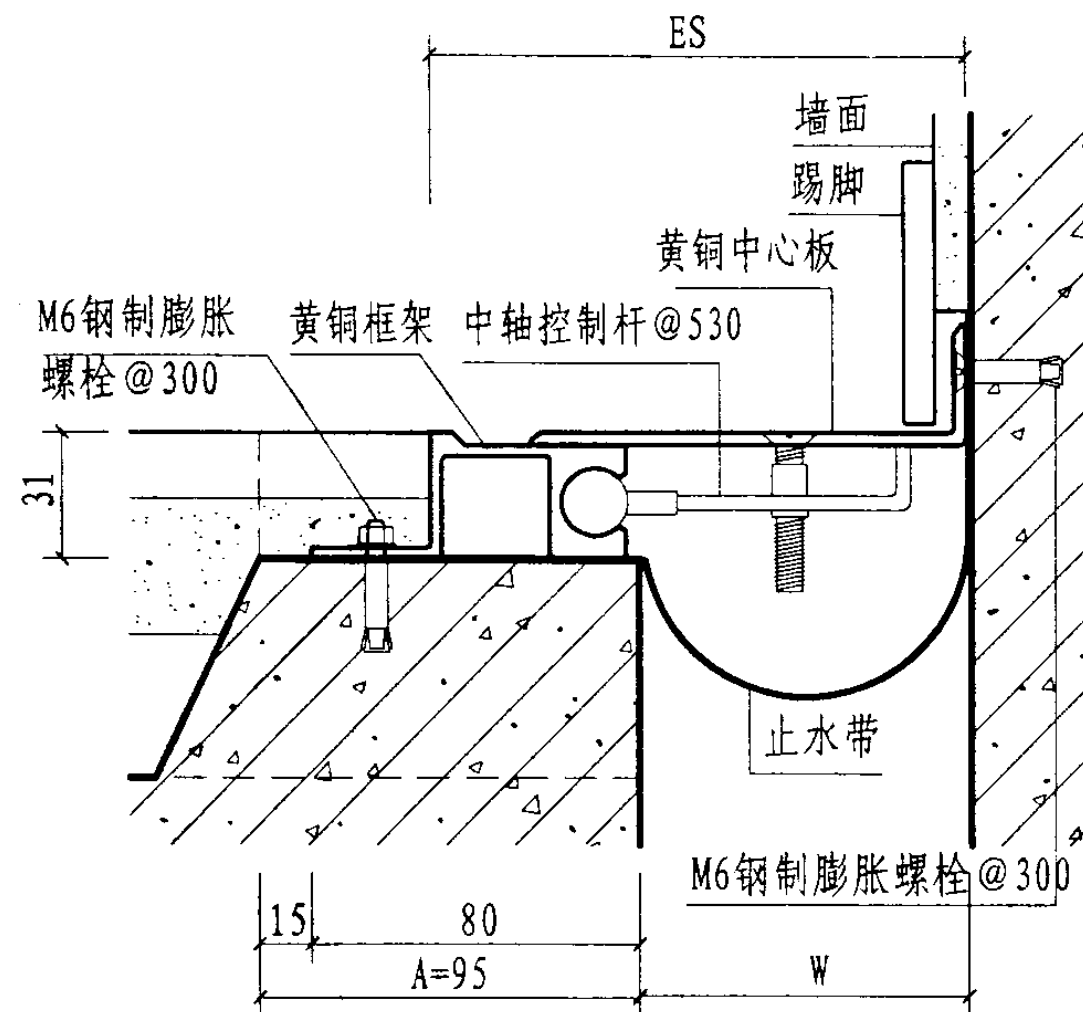
型号	规格	W	ES	伸缩量
DJL	50	50	100	12.5
② a	100	100	149	25
② b	120	120	180	30
	150	150	225	38
	200	200	290	50
	250	250	350	62
	300	300	410	75
	350	350	480	88
	400	400	540	100
	450	450	600	110

- 注: 1. 本页详图仅适用于伸缩缝、抗震缝。
2. 施工中基座上口宽度应 \geq 槽口宽度A。
3. 图中ES为变形缝装置的表面投影宽度, 变形缝宽W按工程设计。
4. 图中d为墙面做法厚度, h尺寸同d。
5. 变形缝中心板可选用铝合金、黄铜、不锈钢制品。

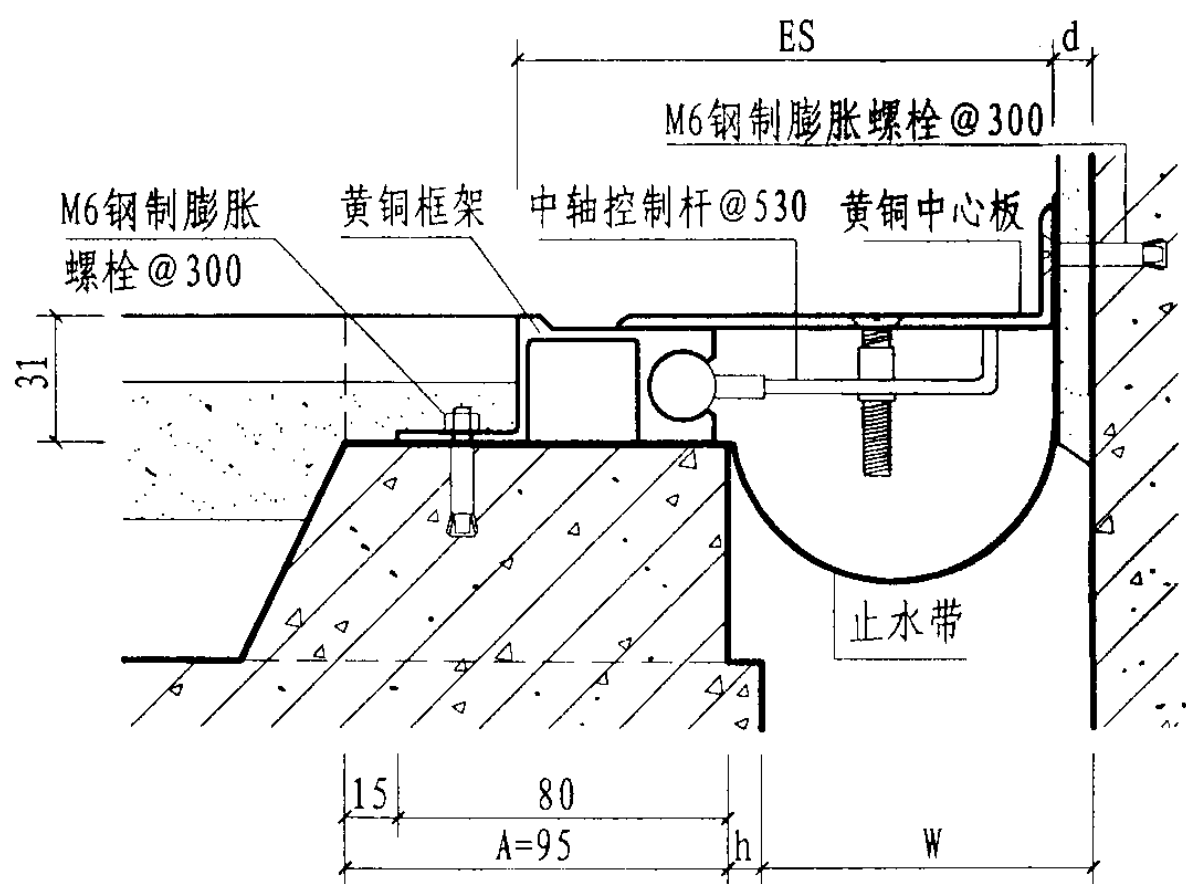
① a ① b 为铝合金框架、中轴控制杆两种不同做法
② a ② b 为楼、地面与墙面连接在踢脚内外两种不同做法



① 楼、地面（盖板型DPPT）



② a 楼、地面与墙面（盖板型DJPT）

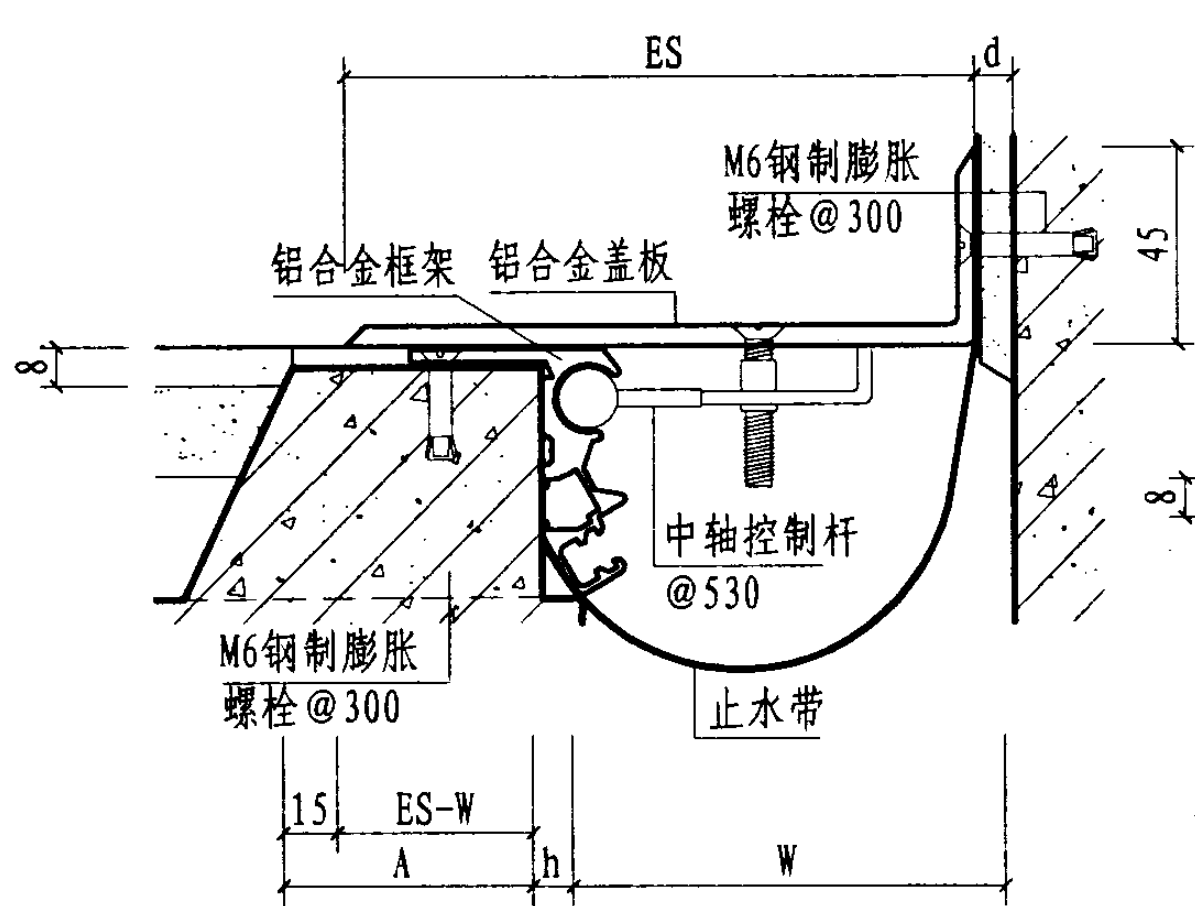


② b 楼、地面与墙面（盖板型DJPT）

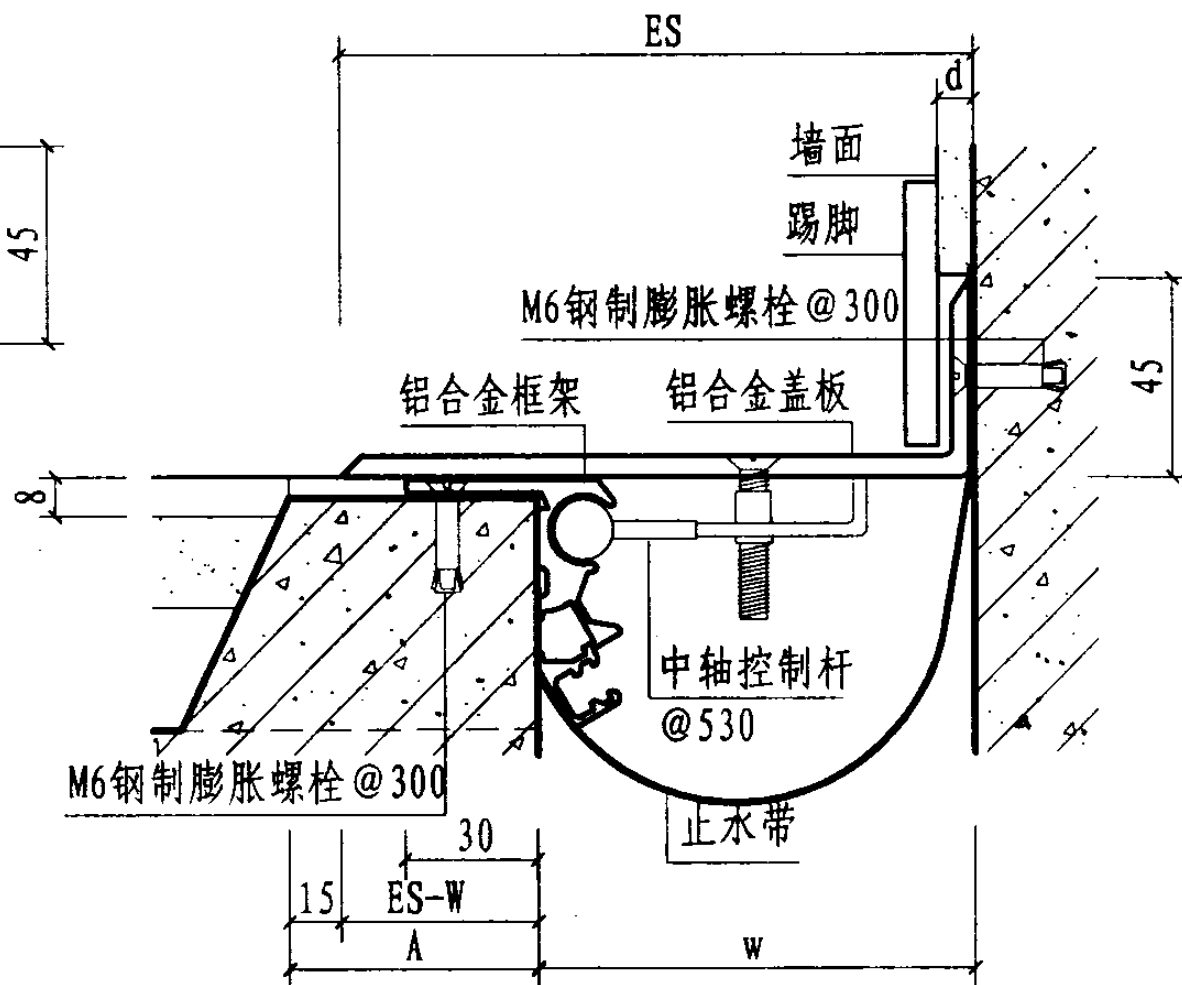
型号	规格	W	ES	伸缩量
DPPT ①	30	30	120	12
	50	50	145	30
	100	100	195	30
	150	150	245	30
DJPT ② a ② b	30	30	78	6
	50	50	98	15
	100	100	148	15
	150	150	198	15

- 注：1. 本页详图仅适用于伸缩缝。
 2. 图中ES为变形缝装置的表面投影宽度，变形缝宽度W按工程设计。
 3. 施工中基座上口宽度应 \geq 槽口宽度A。
 4. 图中d为墙面做法厚度，h尺寸同d。
 5. 变形缝中心板可选用铝合金、黄铜、不锈钢制品。
 6. 框架、中心板可选用铝合金、黄铜制品。

盖板型楼地面做法							图集号	04CJ01-2	
审核	范学信	范学信	校对	曹金花	曹金花	设计	魏松滨	魏松滨	
								页	17

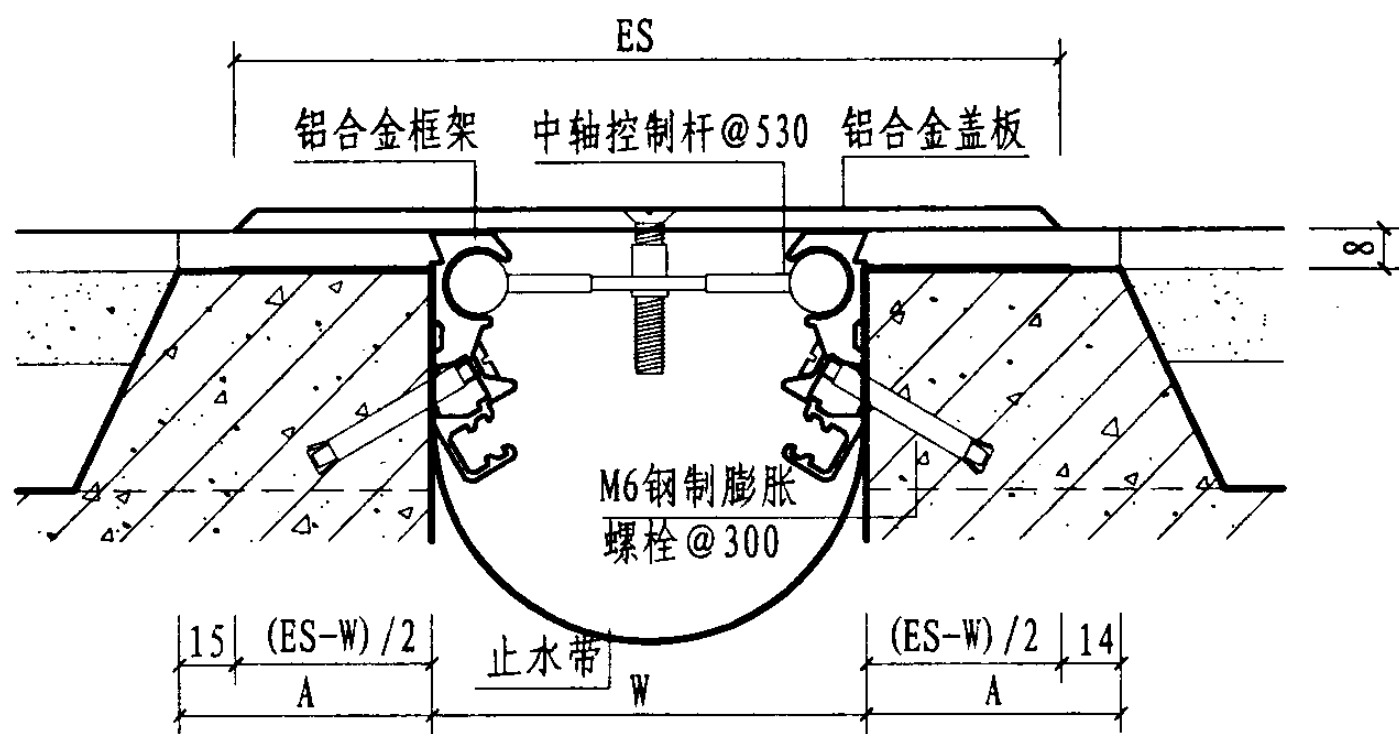


① a 楼、地面与墙面（盖板型DJLH）



① b 楼、地面与墙面（盖板型DJLH）

型号	规格	W	ES	伸缩量
DJLH	50	50	100	12.5
①a	100	100	149	25
①b	120	120	180	30
	150	150	225	38
	200	200	290	50
	250	250	350	62
	300	300	410	75
	350	350	480	88
	400	400	540	100
	450	450	600	110



② 楼、地面（盖板型DPLH）

- 注：1. 本页详图仅适用于伸缩缝、抗震缝。
 2. 施工中基座上口宽度应 \gt 槽口宽度A。
 3. 图中ES为变形缝装置的表面投影宽度，变形缝宽度W按工程设计。
 4. 图中d为墙面做法厚度，h尺寸同d。
 5. 变形缝盖板可选用铝合金、黄铜、不锈钢制品。

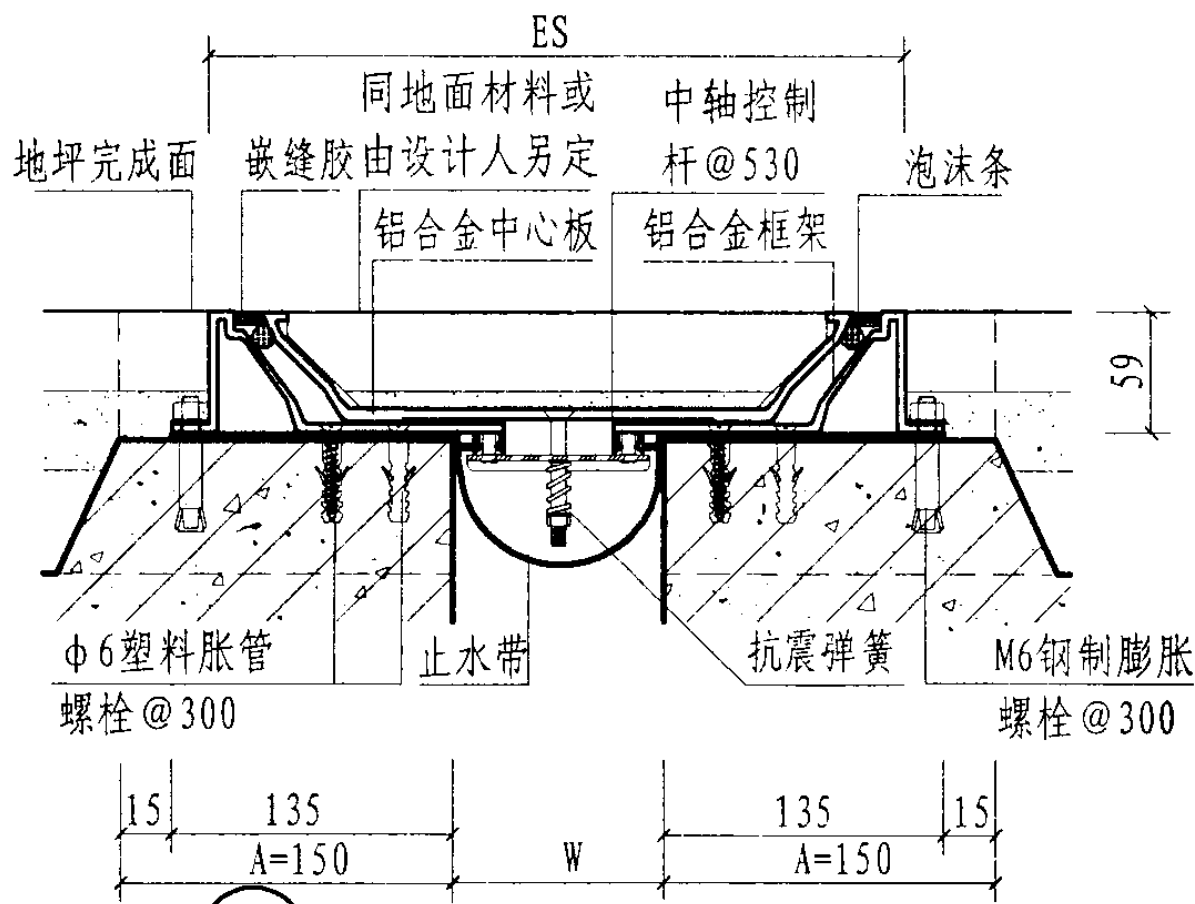
型号	规格	W	ES	伸缩量
DPLH	50	50	160	25
②	100	100	190	50
	120	120	220	60
	150	150	290	75
	200	200	380	100
	250	250	450	125
	300	300	530	150
	350	350	600	175
	400	400	680	200
	450	450	750	225

盖板型楼地面做法

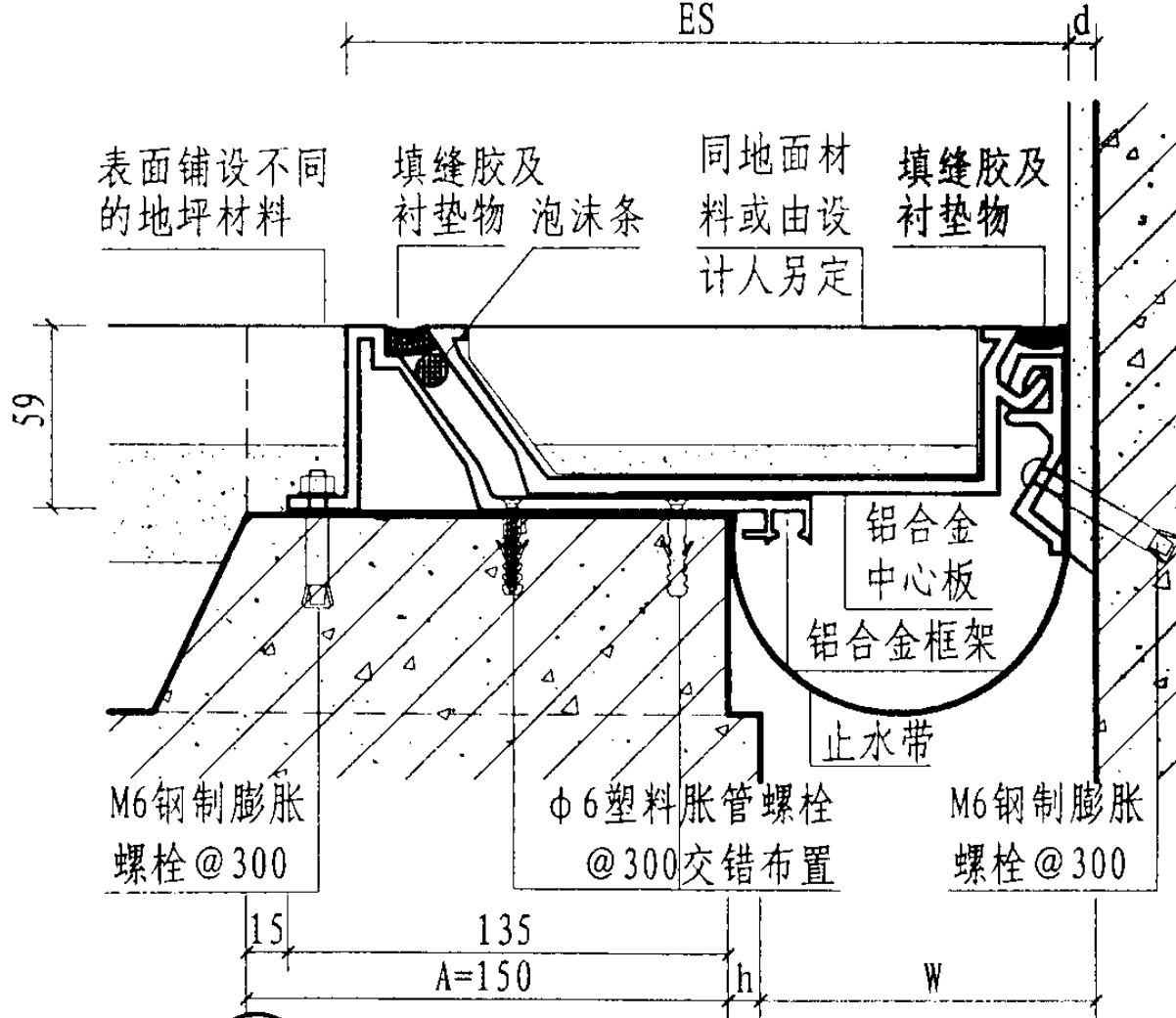
图集号 04CJ01-2

审核 范学信 范学信 校对 曹金花 曹金花 设计 魏松滨 魏松滨

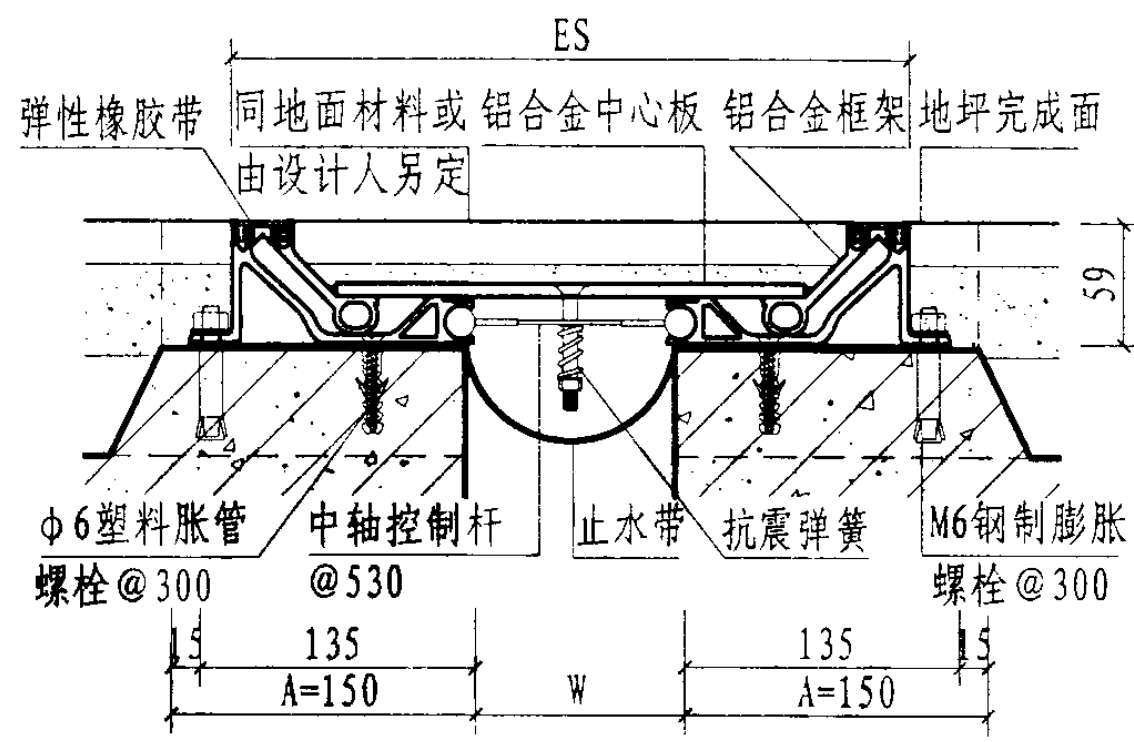
页 18



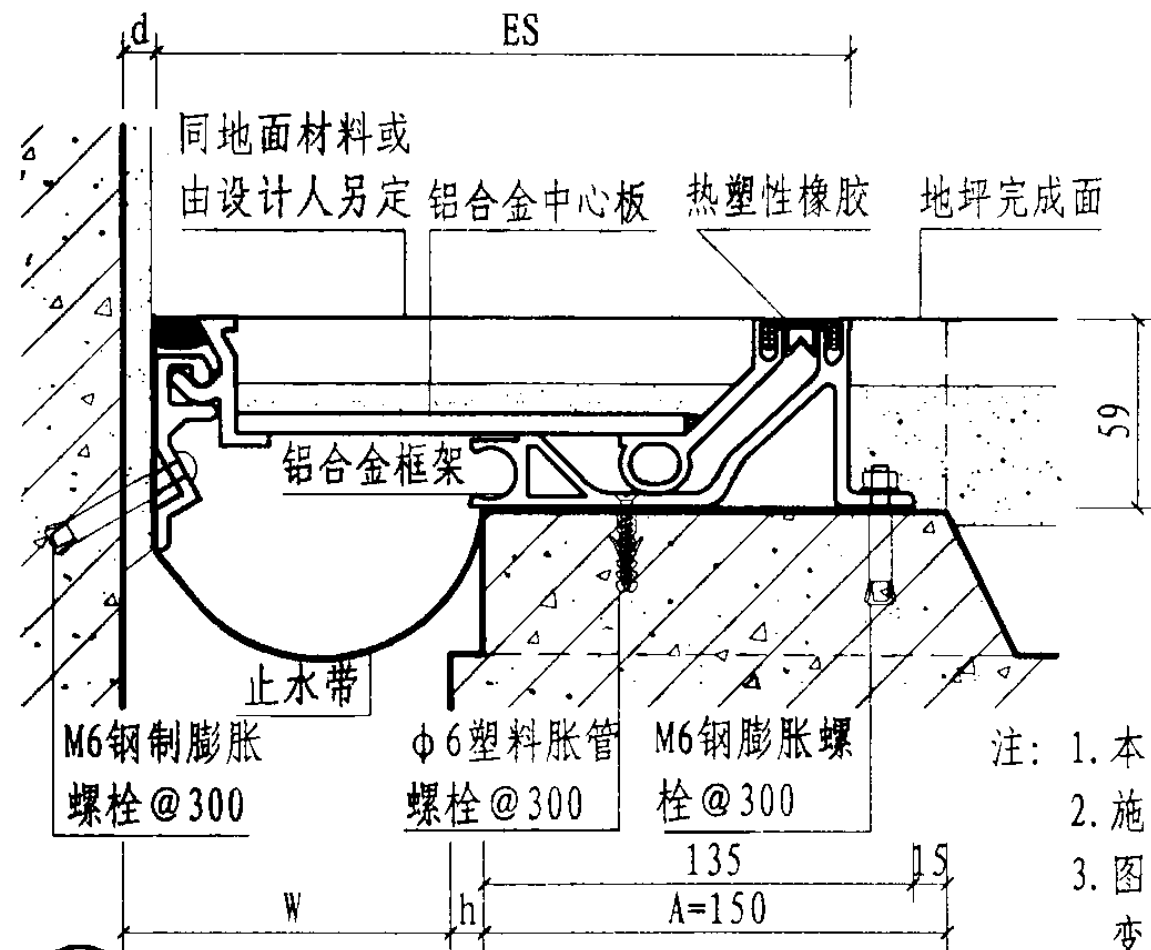
1 楼、地面 (抗震型DPS)



2 楼、地面与墙面 (抗震型DJS)



3 楼、地面 (抗震型DPSM)



4 楼、地面与墙面 (抗震型DJSM)

型号	规格	W	ES	伸缩量
DPS	50	50	280	25
①	100	100	330	50
	150	150	380	75
DPSM	200	200	430	100
	250	250	480	125
③	300	300	530	150
	350	350	580	175
	400	400	630	200
	450	450	680	225
	500	500	730	250

注: DPS无50规格其余同DPSM选用表。

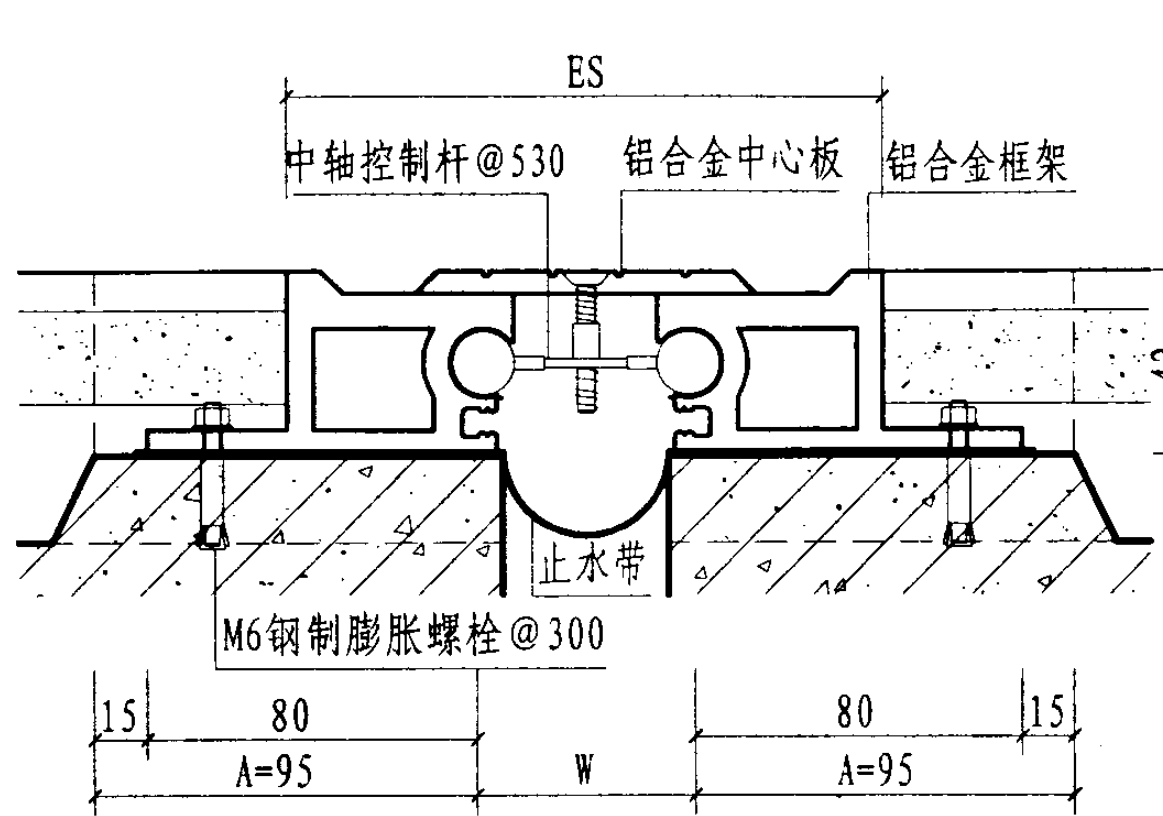
型号	规格	W	ES	伸缩量
DJS	100	100	215	25
②	150	150	265	37
DJSM	200	200	315	50
	250	250	365	62
④	300	300	415	75
	350	350	465	87
	400	400	515	100
	450	450	565	112
	500	500	615	125

- 注: 1. 本页详图仅适用于伸缩缝、抗震缝。
 2. 施工中基座上口宽度应 \geq 槽口宽度A。
 3. 图中ES为变形缝装置的表面投影宽度, 变形缝宽度W按工程设计。
 4. 图中d为墙面做法厚度, h尺寸同d。

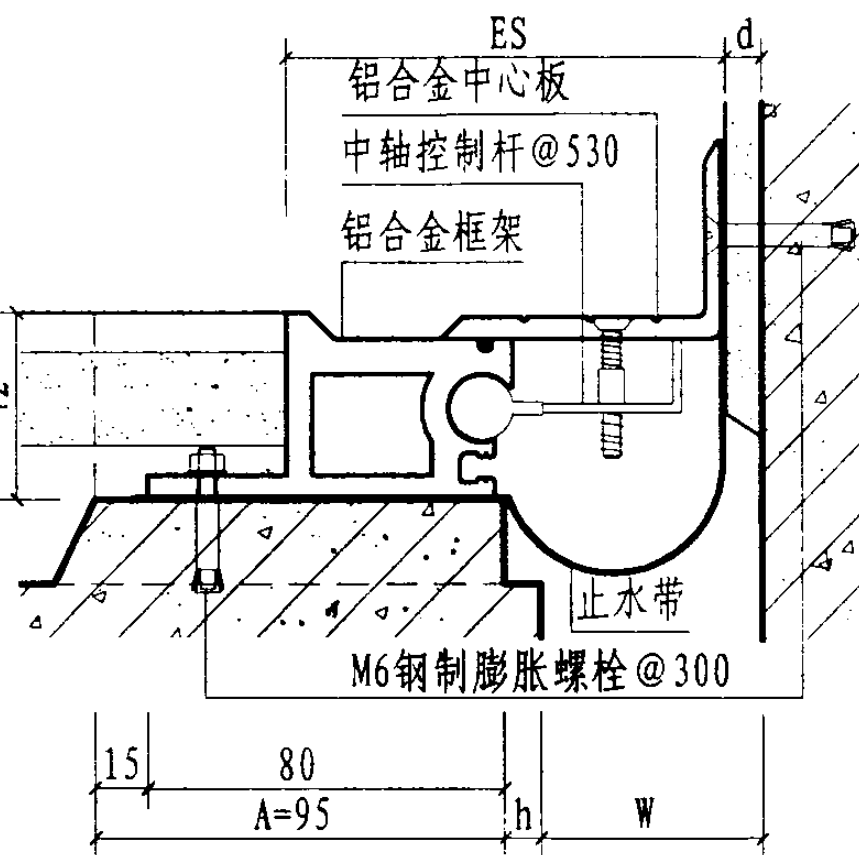
抗震型楼地面做法

图集号 04CJ01-2

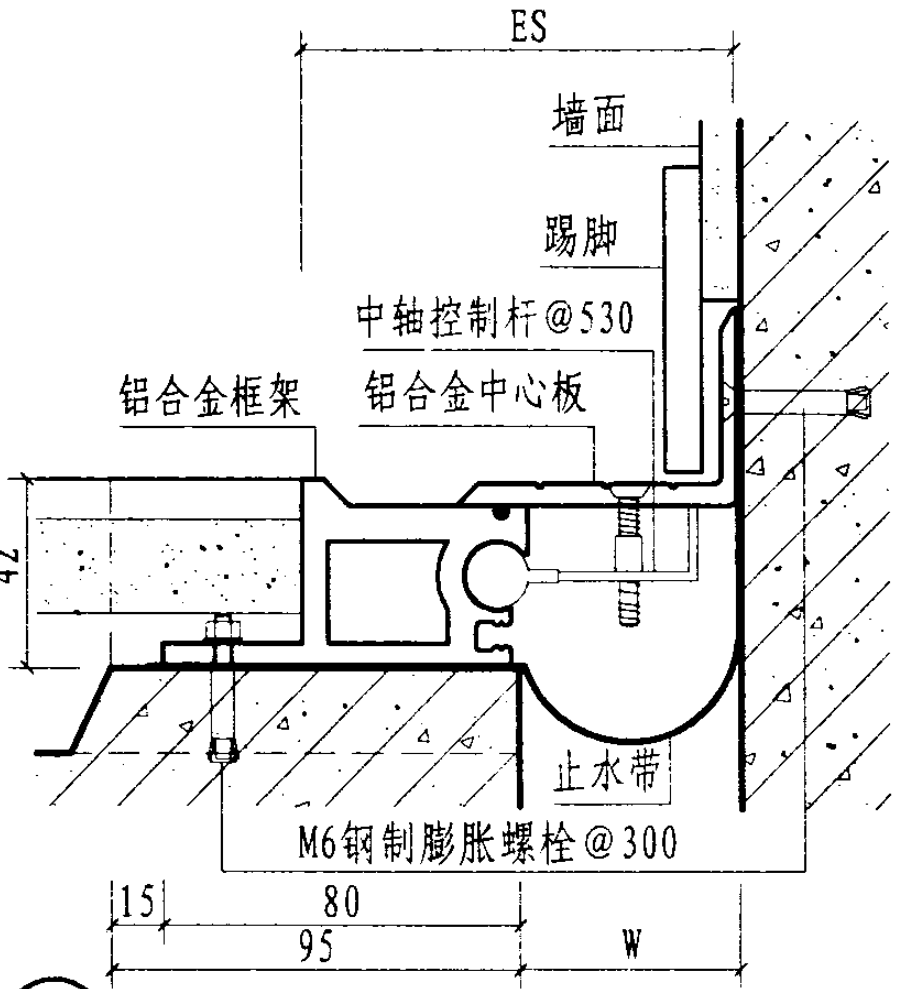
审核 范学信 范学信 校对 曹金花 曹金花 设计 魏松滨 魏松滨



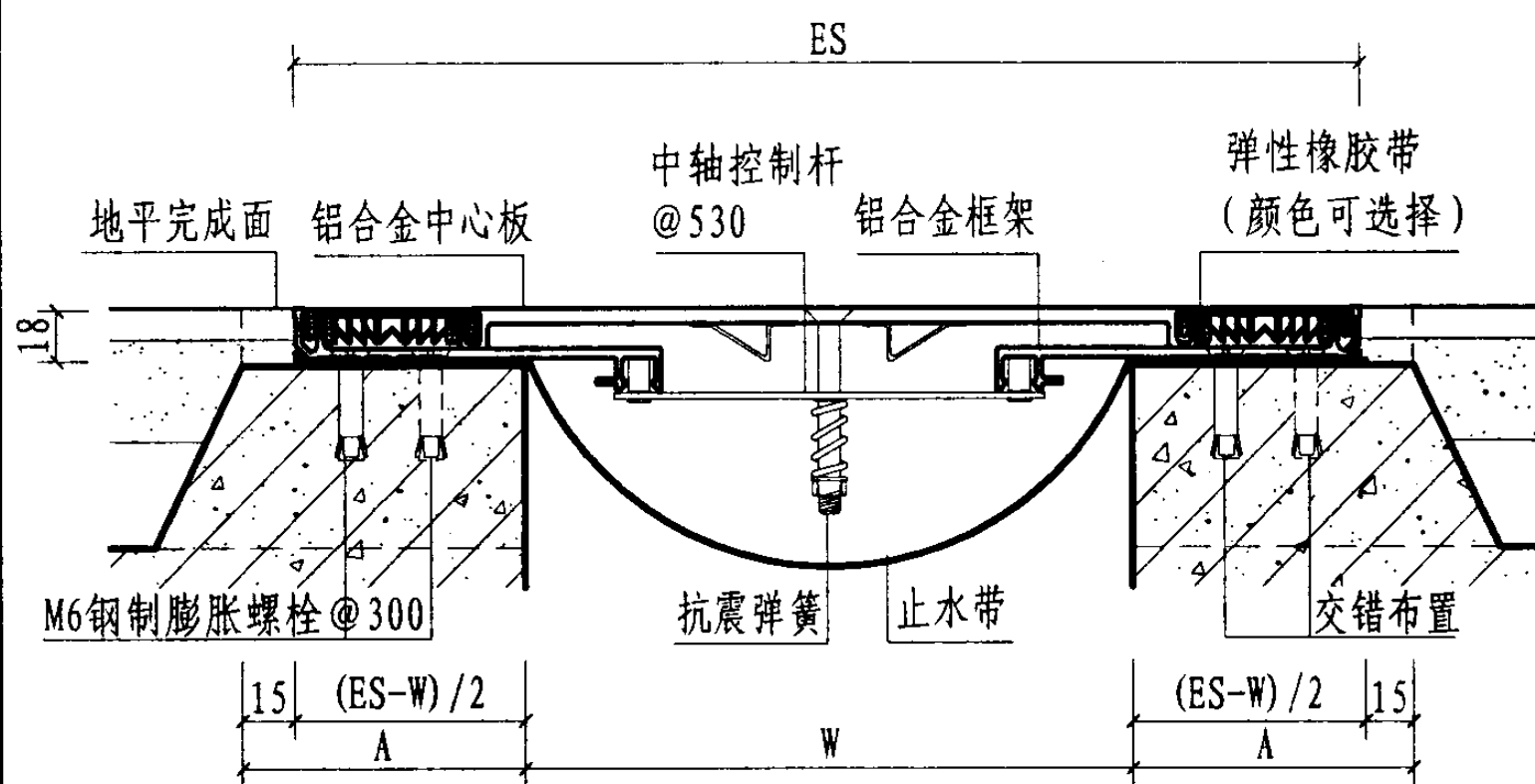
① 楼、地面（承重型DPZG）



②_a 楼、地面与墙面（承重型DJZG）



②_b 楼、地面与墙面（承重型DJZG）



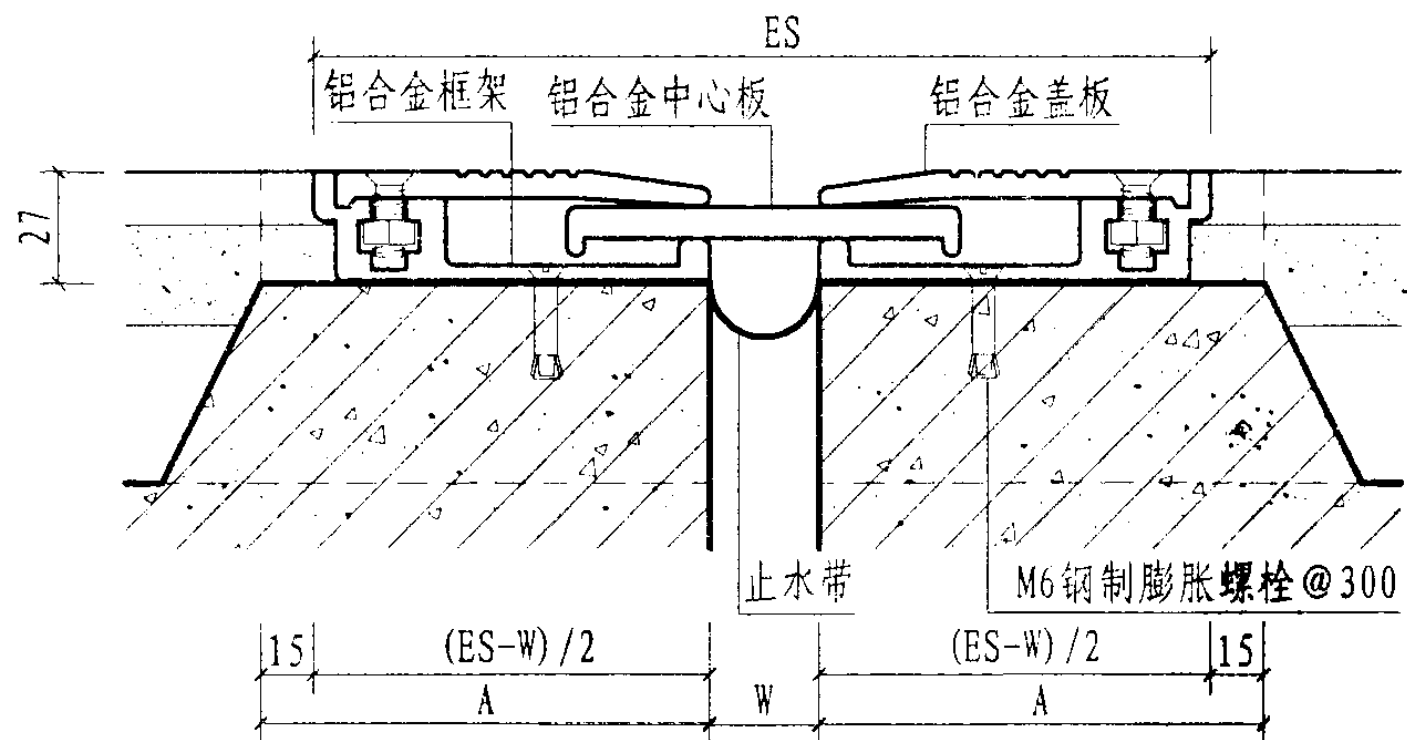
③ 楼、地面（抗震型DPRM）

型号	规格	W	ES	伸缩量
DPZG ①	50	50	150	30
	100	100	200	30
	150	150	250	30
DJZG ② _a ② _b	50	50	100	15
	100	100	150	15
	150	150	200	15

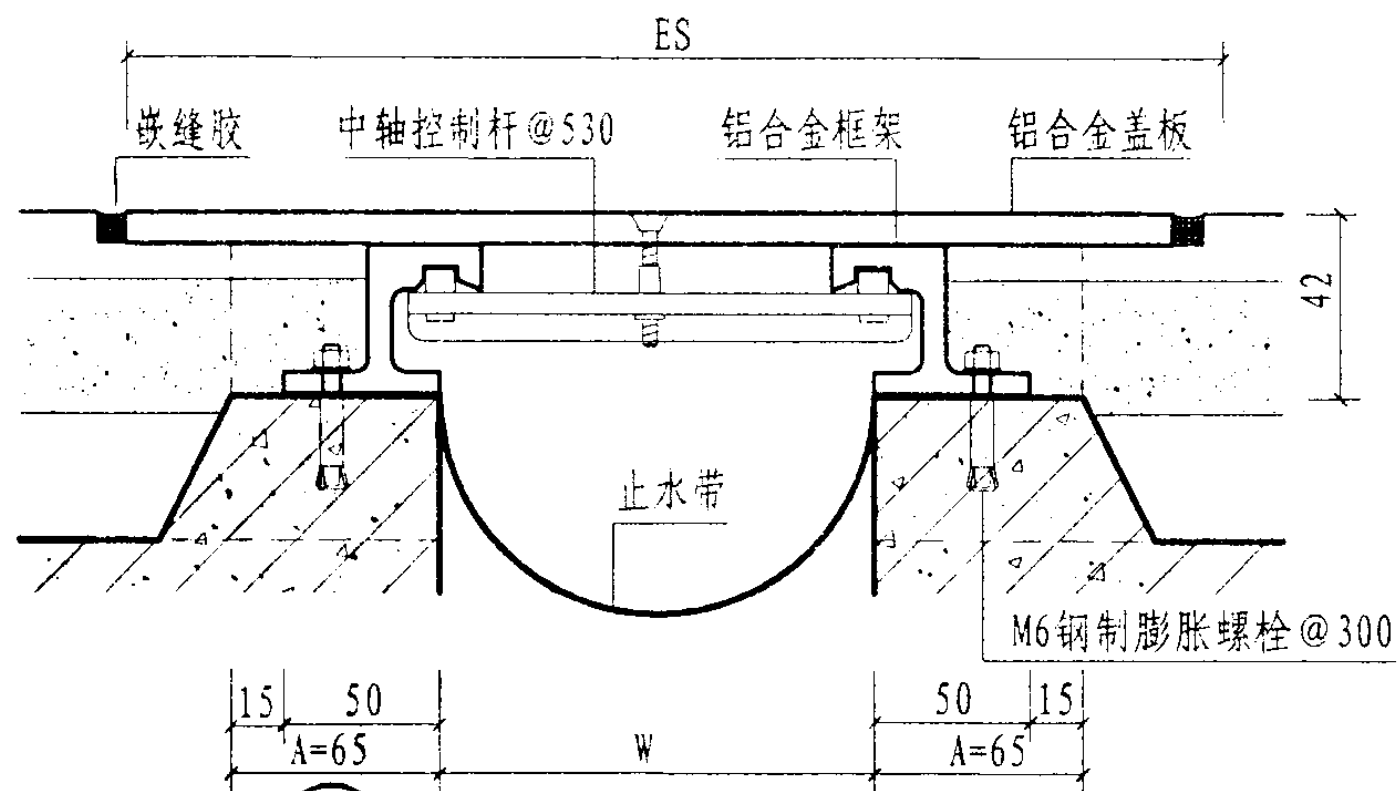
型号	规格	W	ES	伸缩量
DPRM ③	100	100	278	25
	150	150	278	25
	200	200	330	25
	250	250	400	25
	300	300	450	25

注：1. 本页①、②详图仅适用于伸缩缝，③详图适用于伸缩缝、抗震缝。
2. 施工中基座上口宽度应>槽口宽度A。
3. 图中ES为变形缝装置的表面投影宽度，变形缝宽度W按工程设计。

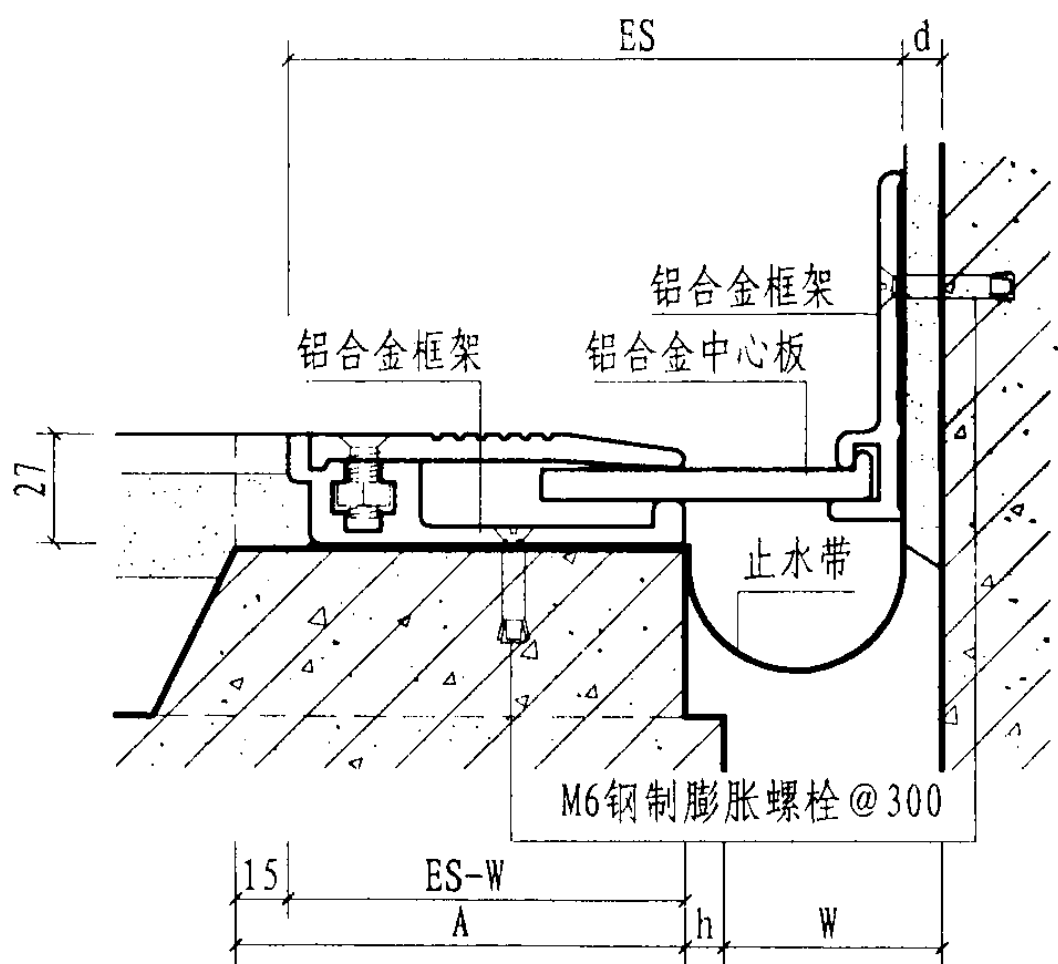
4. 图中d为墙面做法厚度，h尺寸同d。
5. 承重型变形缝装置的中心板和框架型材的厚度，设计人员应提出承重要求，由厂方确定厚度。
6. 承重型变形缝中心板可采用铝合金、不锈钢制品。



① 楼、地面（承重型DPZL）



③ 楼、地面（承重型DPZ）

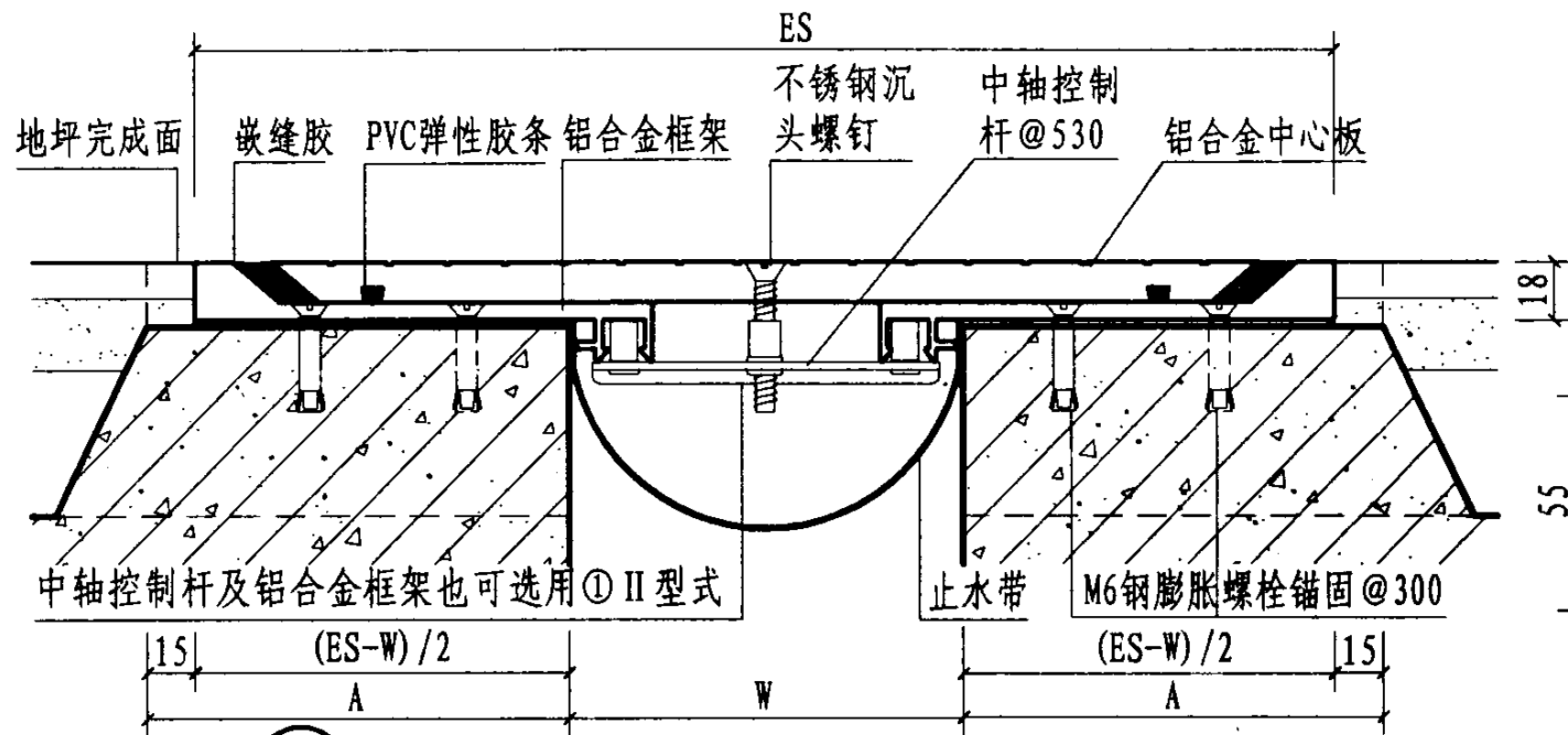


② 楼、地面与墙面（承重型DJZL）

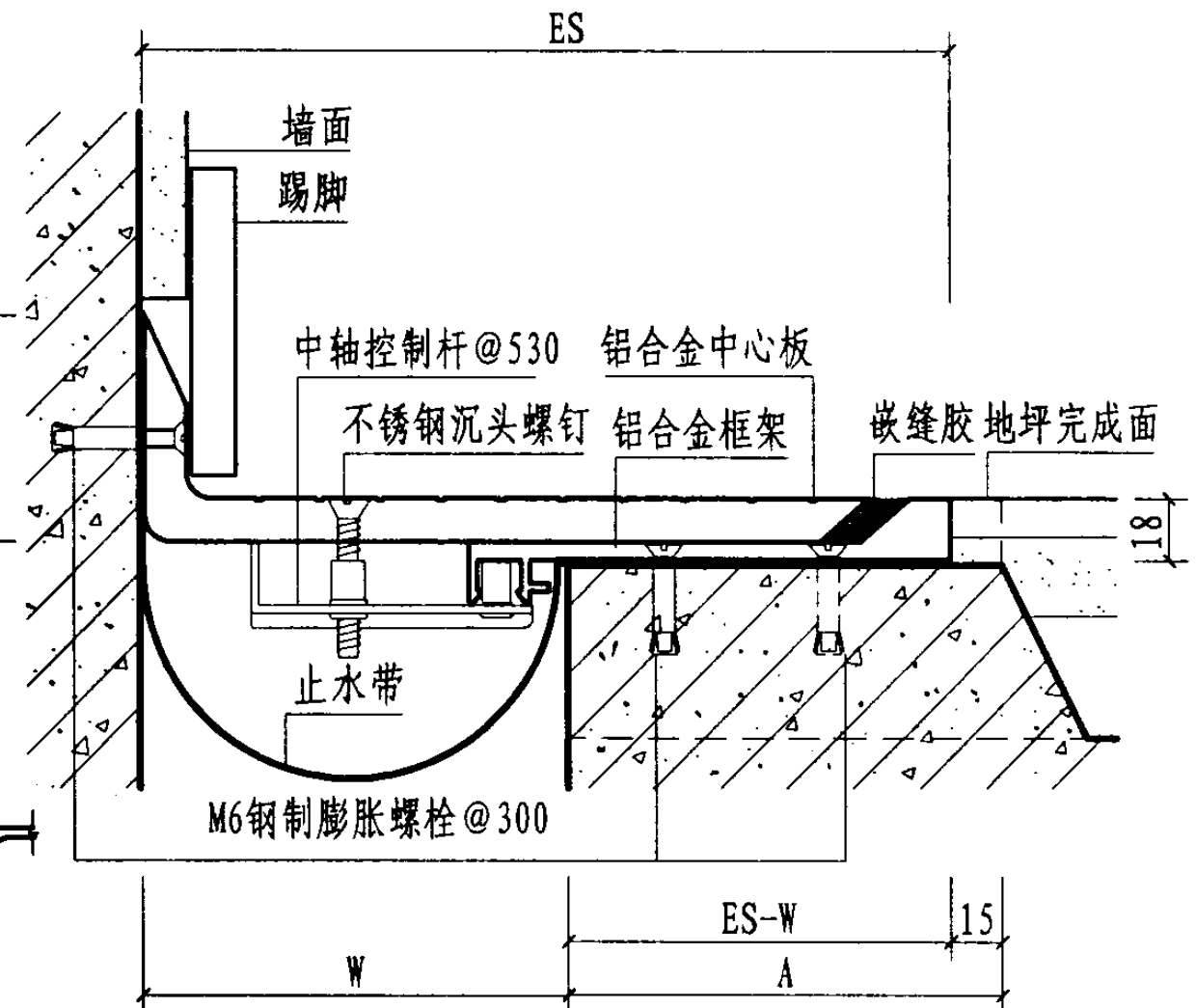
型号	规格	W	ES	伸缩量
DPZL ①	30	30	205	25
	50	50	230	50
	100	100	280	50
	150	150	330	50
DJZL ②	30	30	115	20
	50	50	140	25
	100	100	190	25
	150	150	240	25

型号	规格	W	ES	伸缩量
DPZ ③	100	100	190	50
	120	120	220	60
	150	150	290	75
	200	200	380	100
	250	250	450	125
	300	300	530	150
	350	350	600	175

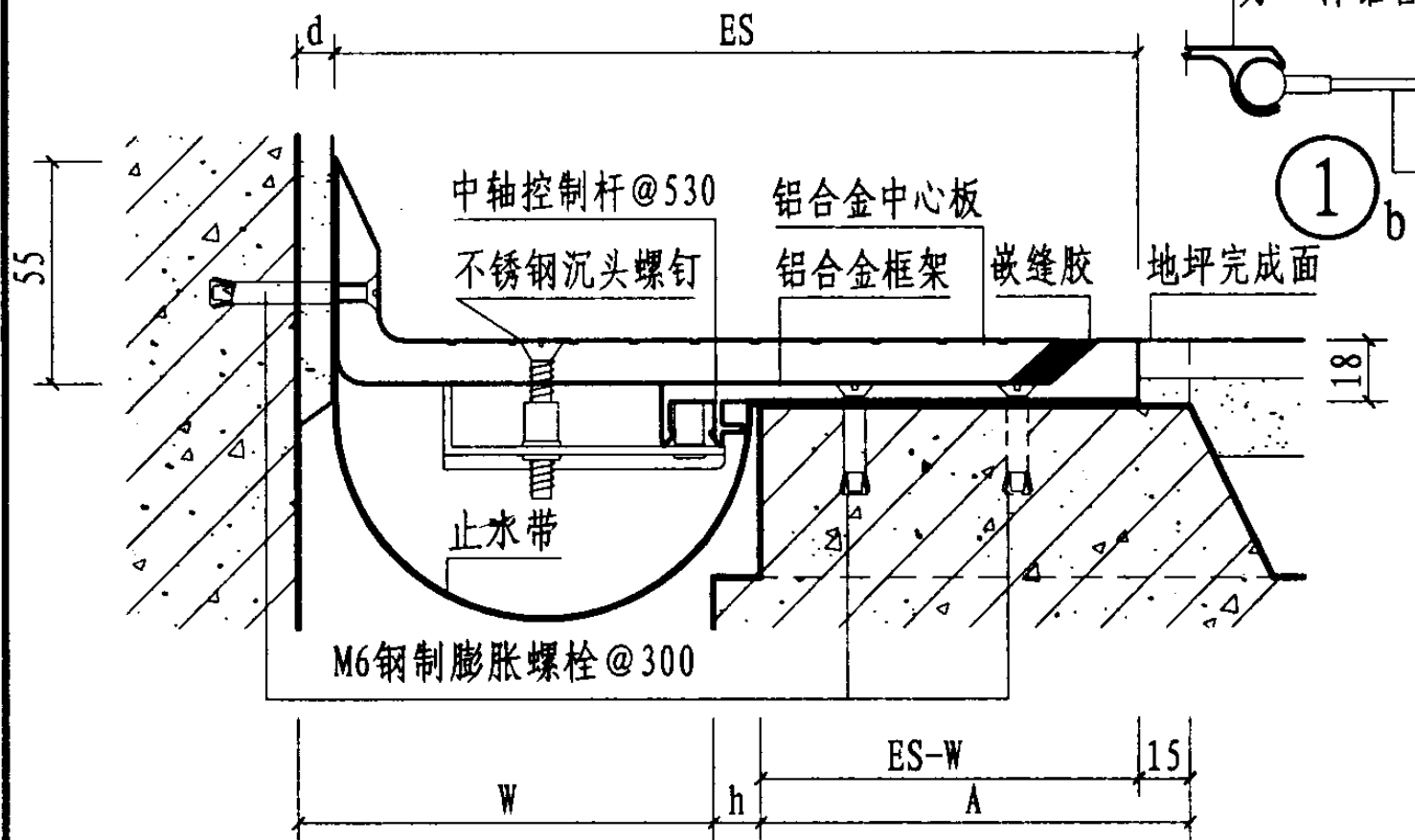
- 注：1. 本页详图仅适用于伸缩缝、沉降缝、抗震缝。
 2. 施工中基座上口宽度应 \geq 槽口宽度A。
 3. 图中ES为变形缝装置的表面投影宽度，变形缝宽度W按工程设计。
 4. 图中d为墙面做法厚度，h尺寸同d。
 5. DPZ③变形缝盖板可选用铝合金、不锈钢制品。
 6. 变形缝装置的中心板和型材的厚度，设计人员应提出承重要求，由厂家确定厚度。



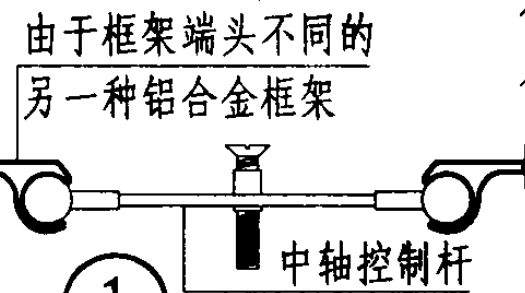
①_a 楼、地面 (承重型DPZH)



②_a 楼、地面与墙面 (承重型DJZH)



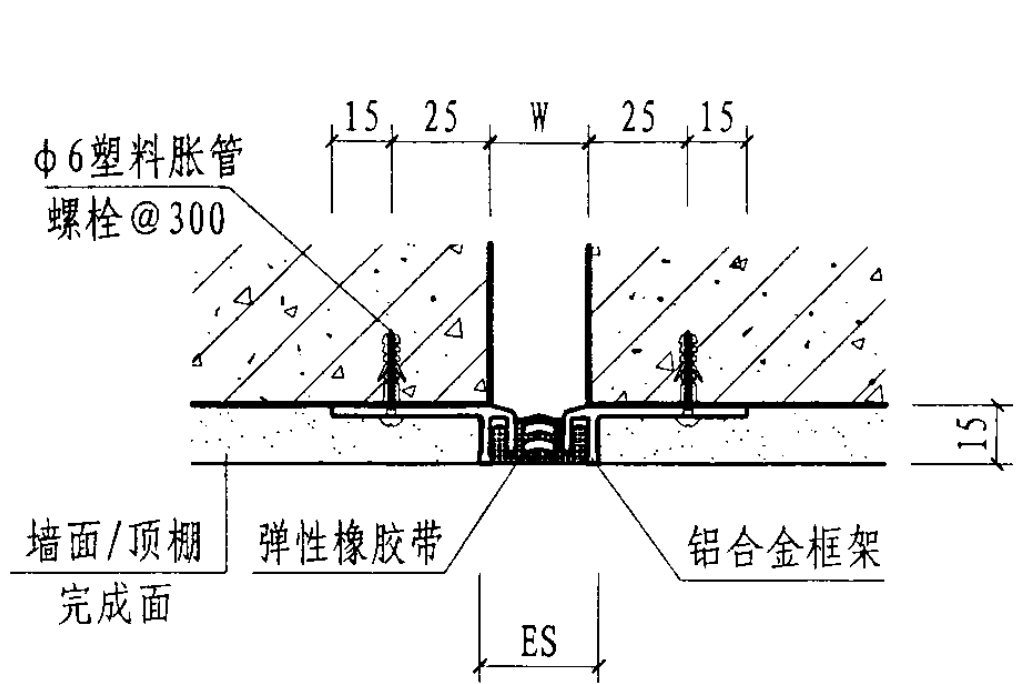
②_b 楼、地面与墙面 (承重型DJZH)



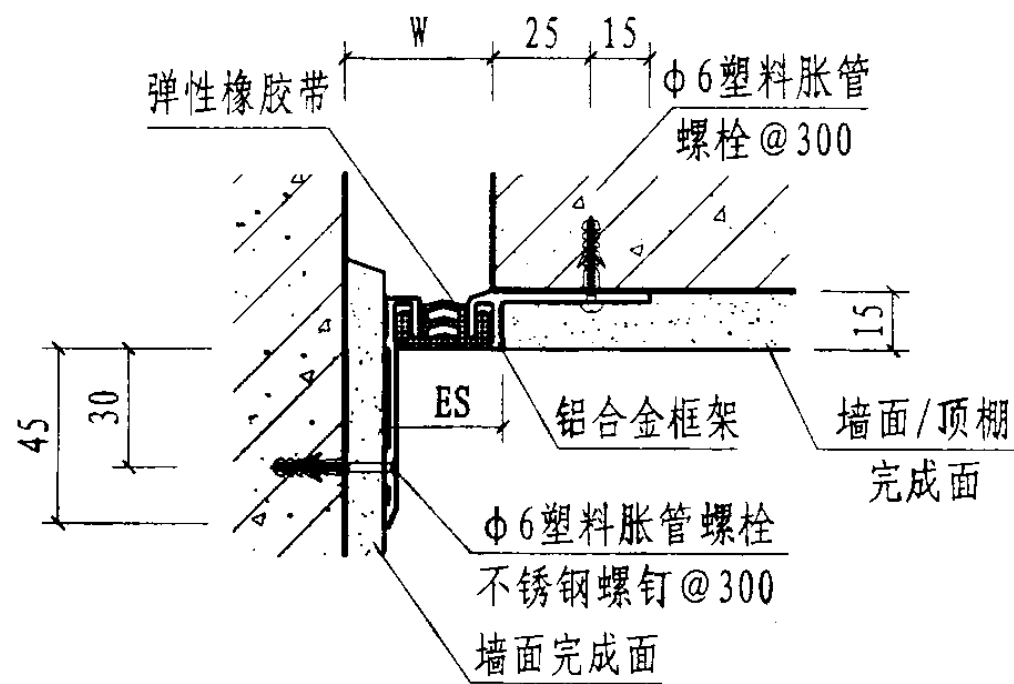
型号	规格	W	ES	伸缩量
DPZH	100	100	310	25
① _a	150	150	310	25
① _b	150	150	310	25
DJZH	100	100	205	12.5
② _a	150	150	255	12.5
② _b	150	150	255	12.5

- 注: 1. 本页详图仅适用于伸缩缝。
 2. 施工中基座上口宽度应>槽口宽度A。
 3. 图中ES为变形缝装置的表面投影宽度, 变形缝宽度W按工程设计。
 4. 图中d为墙面做法厚度, h尺寸同d。
 5. 变形缝中心板可选用铝合金、不锈钢制品。
 6. 变形缝装置的中心板和框架型材的厚度, 设计人员应提出承重要求, 由厂家确定厚度。

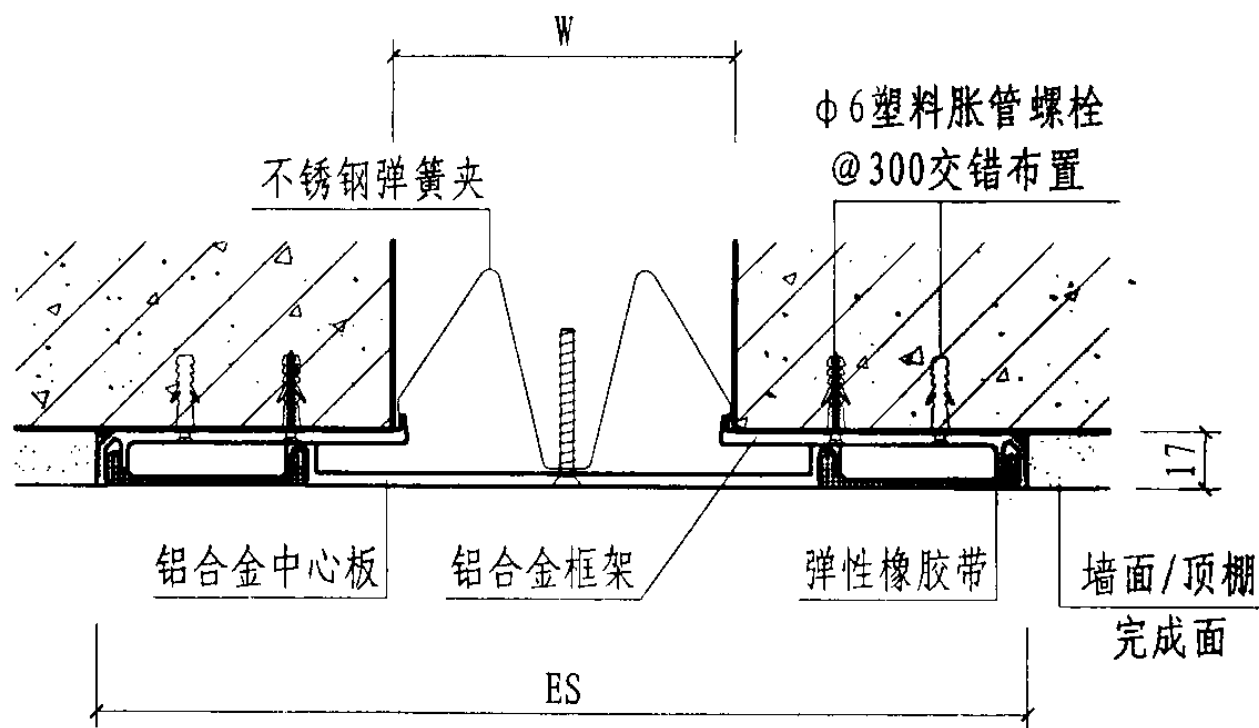
①_a ①_b 为铝合金框架、中轴控制杆两种不同做法
 ②_a ②_b 为楼、地面与墙面连接在踢脚内外两种不同做法



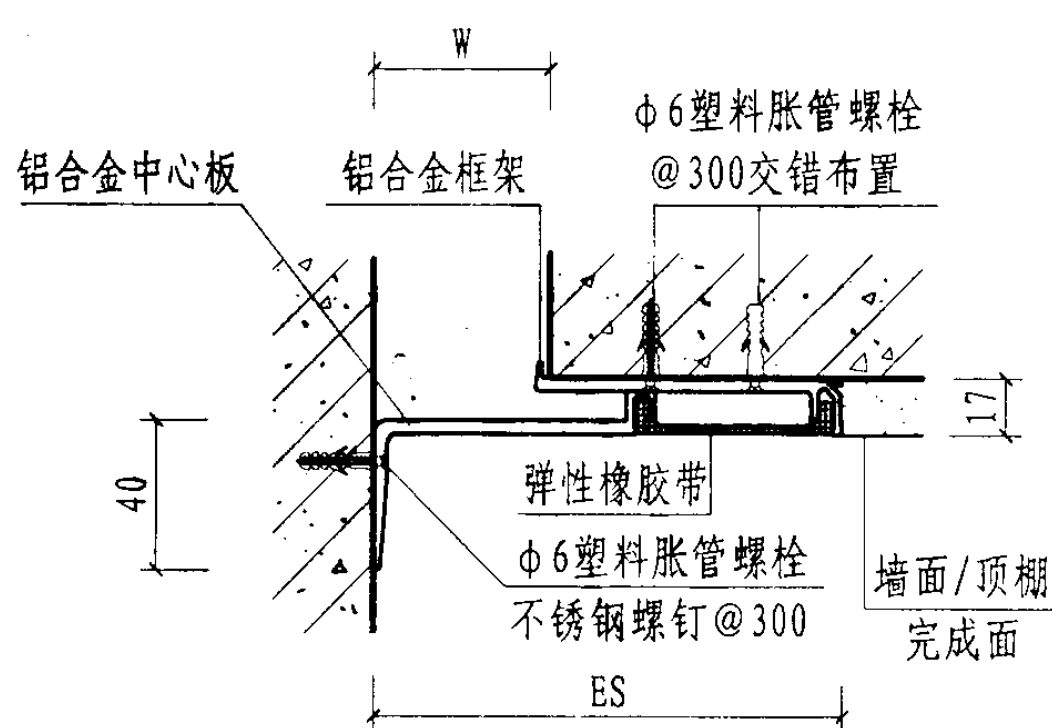
① 内墙/顶棚（嵌平式 NPR）



② 内墙/顶棚（嵌平式 NJR）



③ 内墙/顶棚（嵌平式 NPRC）



④ 内墙/顶棚（嵌平式 NJRC）

型号	规格	W	ES	伸缩量
NPR ①	30	30	30	6
	50	50	63	12
NJR ②	30	30	30	6
	50	50	63	12
NPRC ③	70	70	210	25
	100	100	278	25
	150	150	278	25
	200	200	328	25
NJRC ④	70	70	140	12
	100	100	190	12
	150	150	240	12

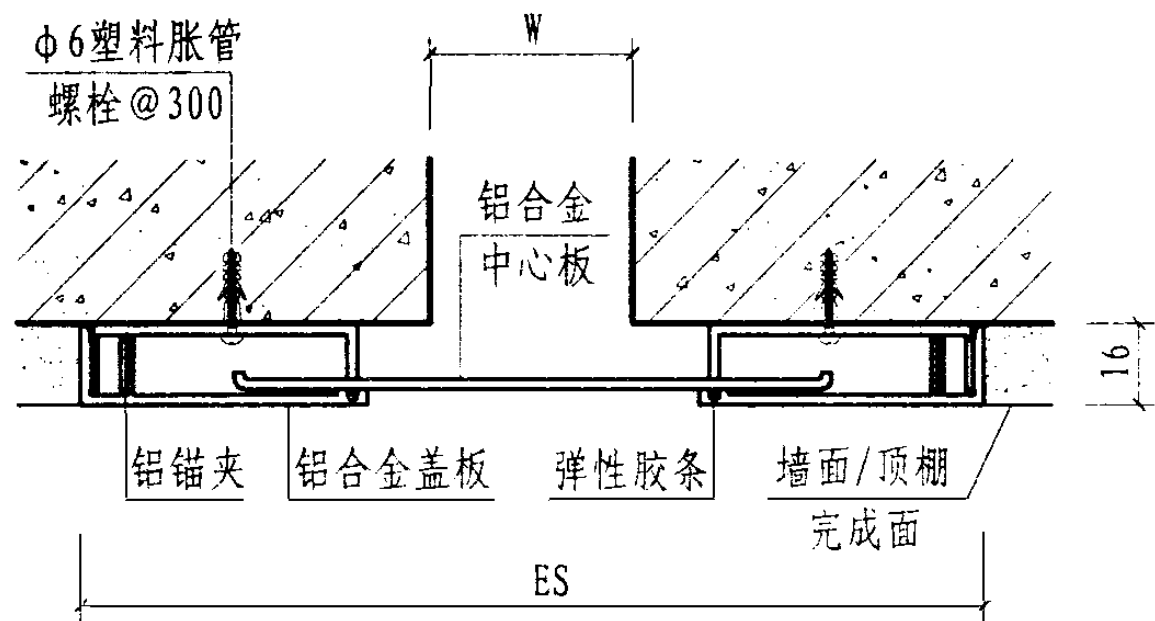
注：1. 本页详图适用于伸缩缝、沉降缝、抗震缝。
2. 变形缝宽度 W 按工程设计。
3. ES 表示成品表面可见宽度。

嵌平式内墙/顶棚做法

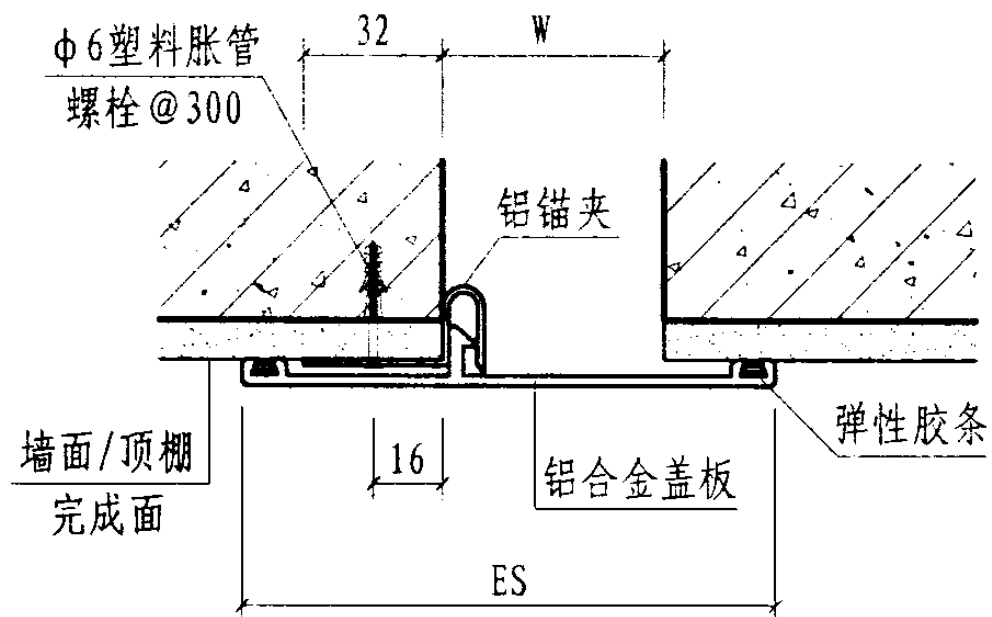
图集号 04CJ01-2

审核 范学信 范学信 校对 曹金花 曹金花 设计 张胜琴 张胜琴

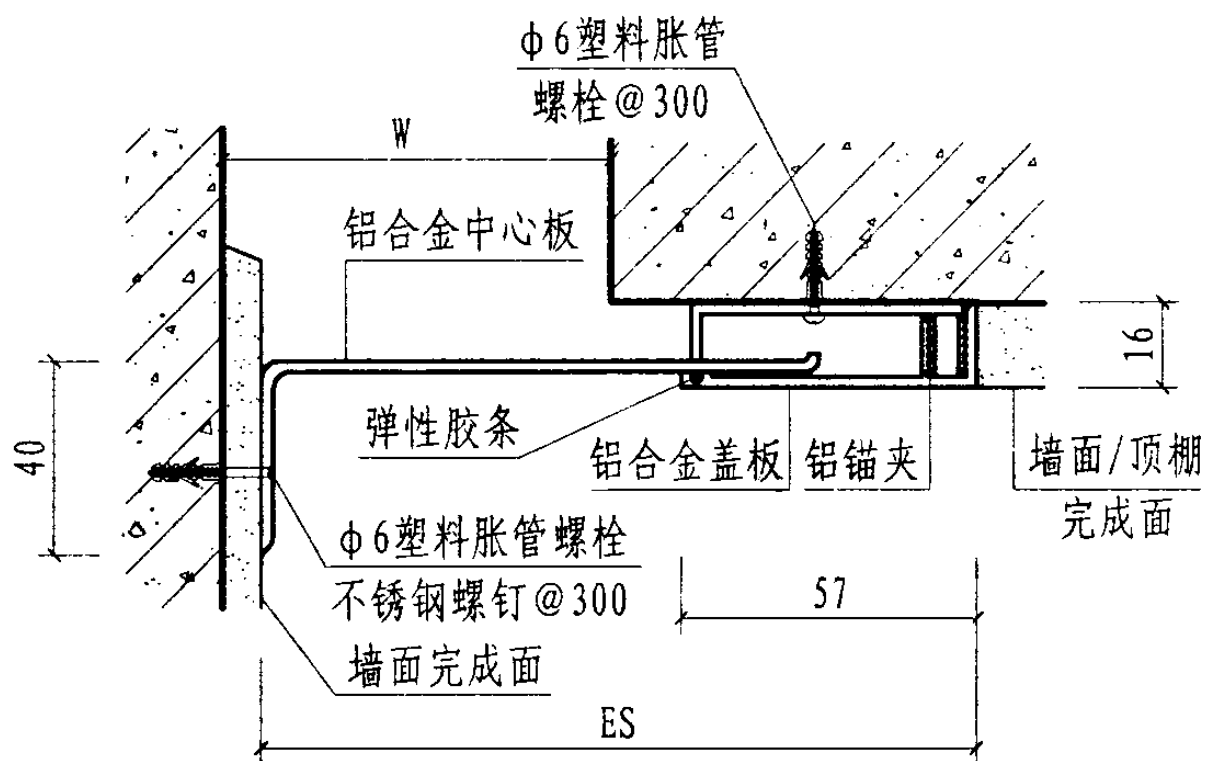
页 23



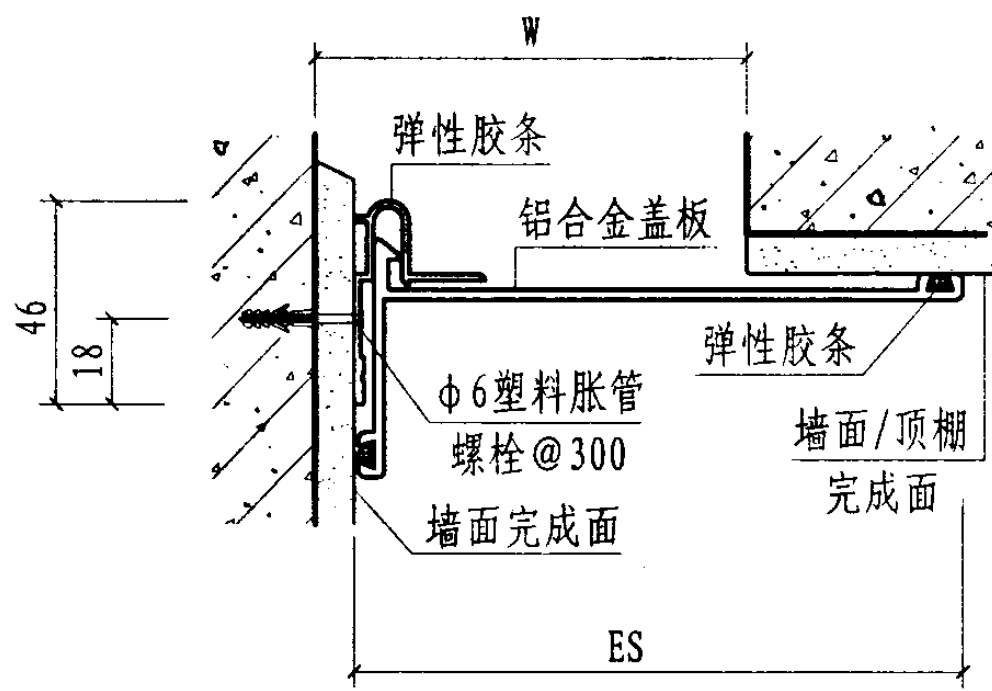
① 内墙/顶棚 (卡锁式 NPK)



② 内墙/顶棚 (卡锁式 NPG)



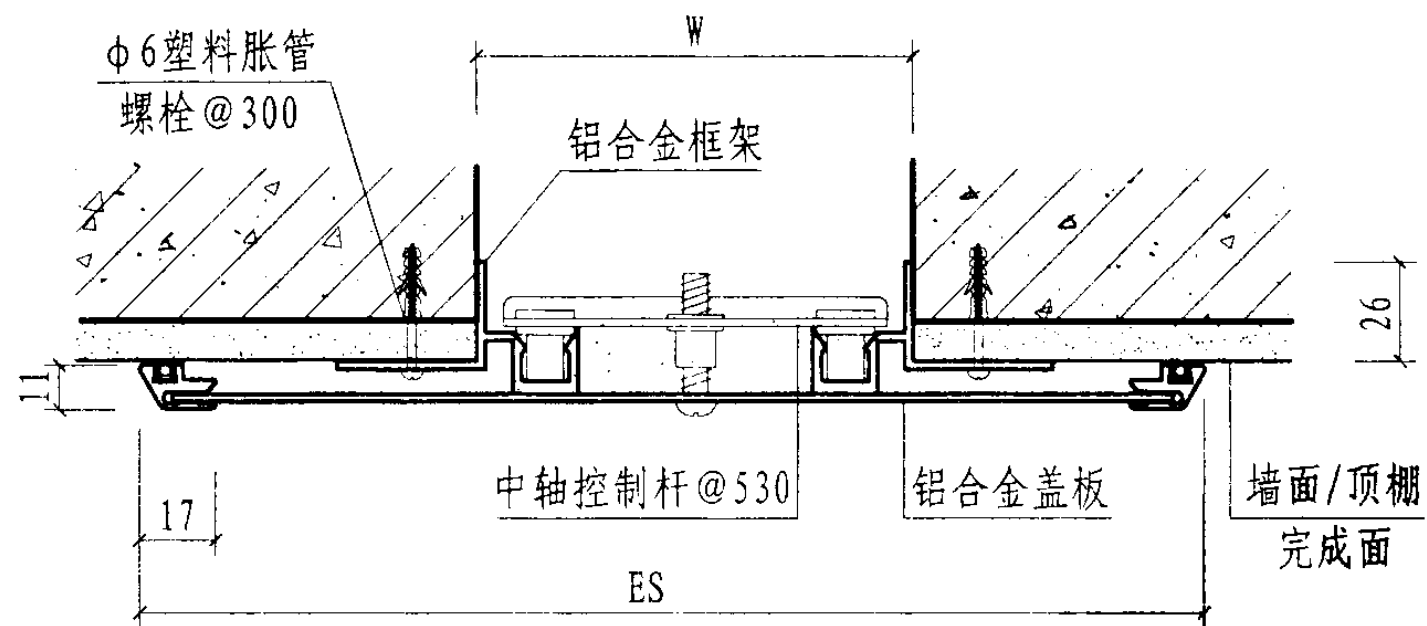
③ 内墙/顶棚 (卡锁式 NJK)



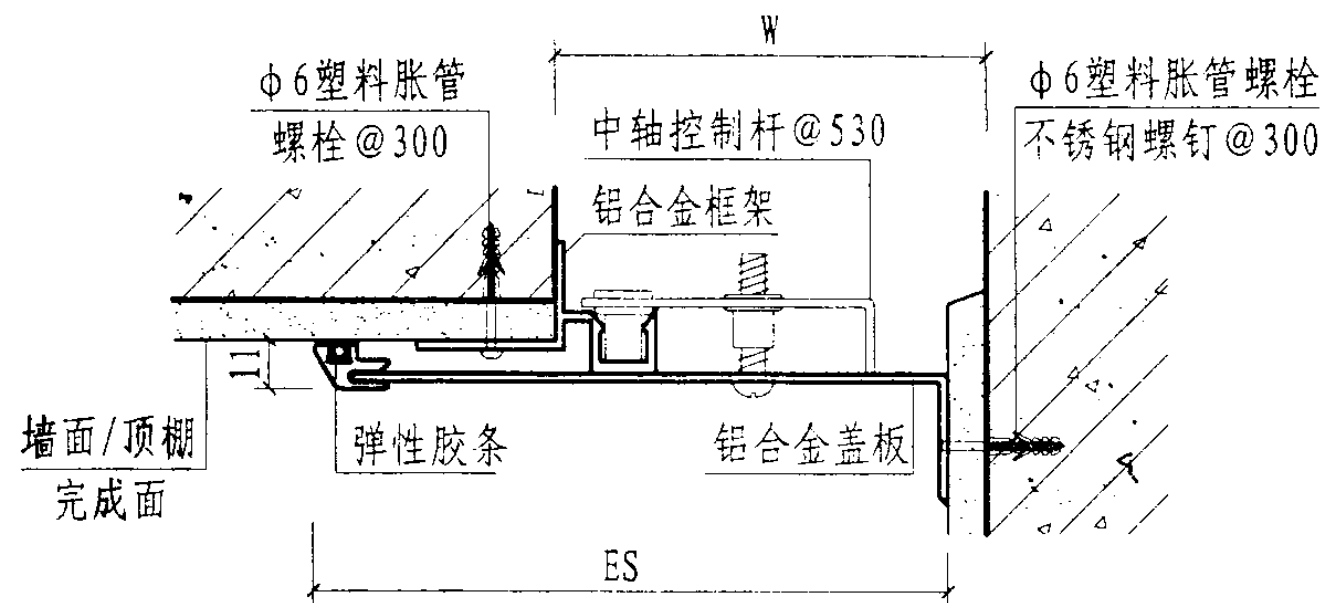
④ 内墙/顶棚 (卡锁式 NJG)

型号	规格	W	ES	伸缩量
NPK ①	30	30	155	40
	50	50	180	40
	70	70	220	40
	100	100	220	40
NPG ②	30	30	110	15
	50	50	150	37
	70	70	180	50
	100	100	180	80
	100	100	200	80
	150	150	280	130
NJK ③	30	30	85	20
	50	50	110	20
	70	70	140	20
	100	100	190	20
NJG ④	30	30	60	15
	50	50	120	37
	70	70	150	80
	100	100	150	80
	100	100	200	80
	150	150	250	130

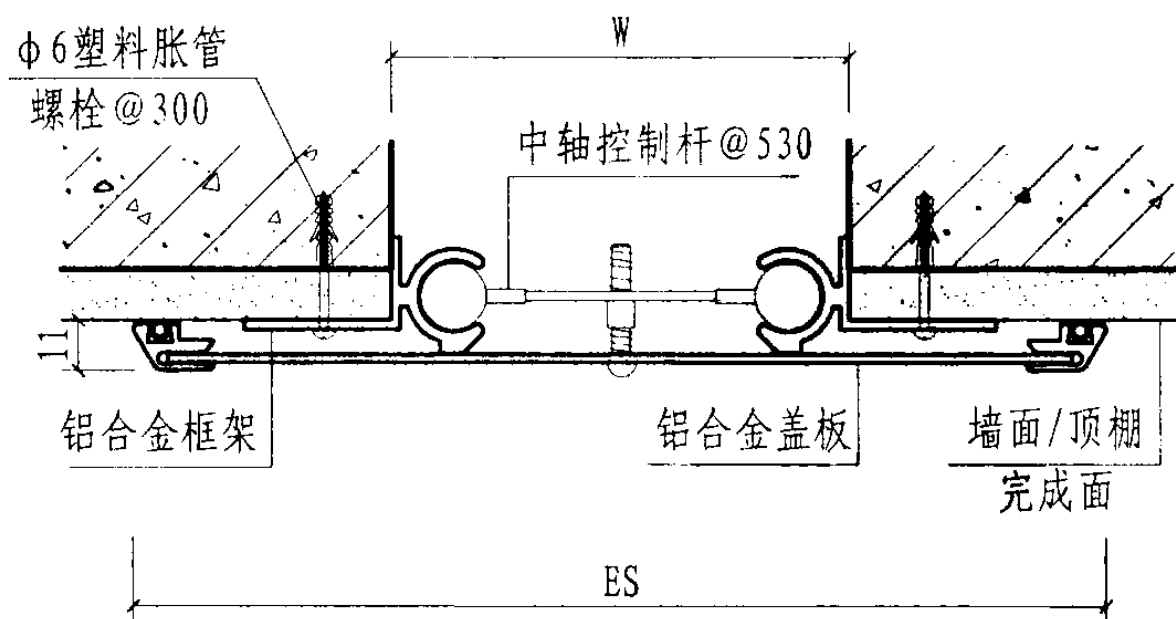
注: 1. 本页①、③详图仅适用于伸缩缝、沉降缝, ②、④详图适用于伸缩缝、沉降缝、抗震缝。
2. 变形缝宽度 W 按工程设计, ES表示成品表面可见宽度。



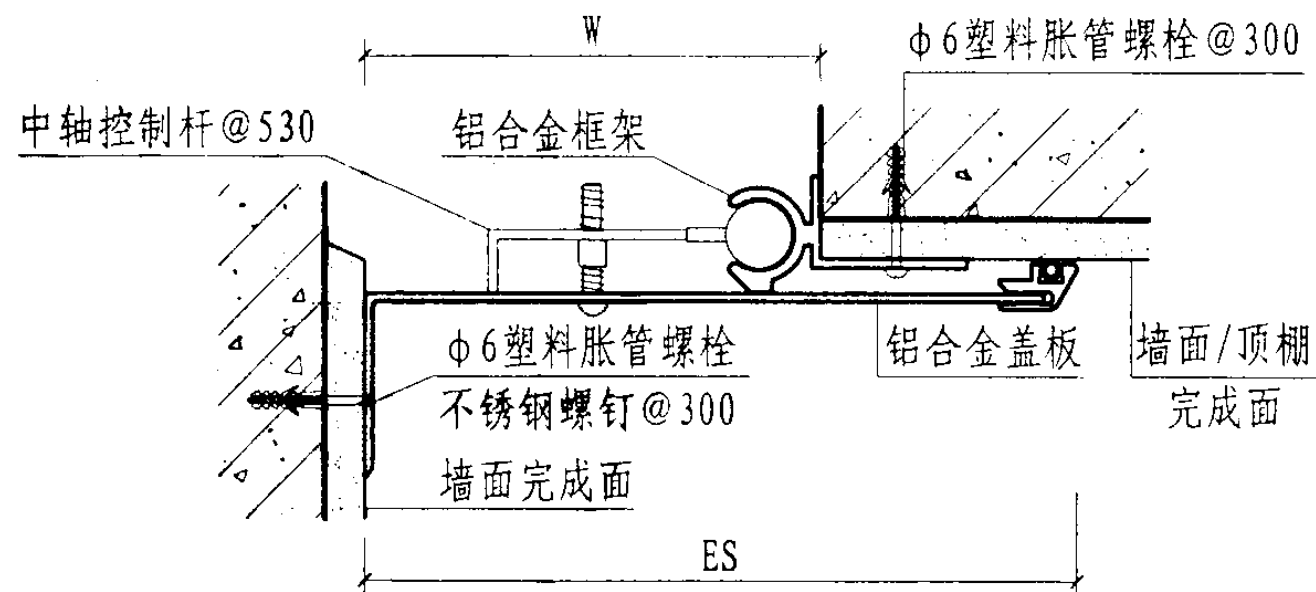
① 内墙/顶棚 (盖板型 NPH)



② 内墙/顶棚 (盖板型 NJH)



③ 内墙/顶棚 (盖板型 NPH-II)

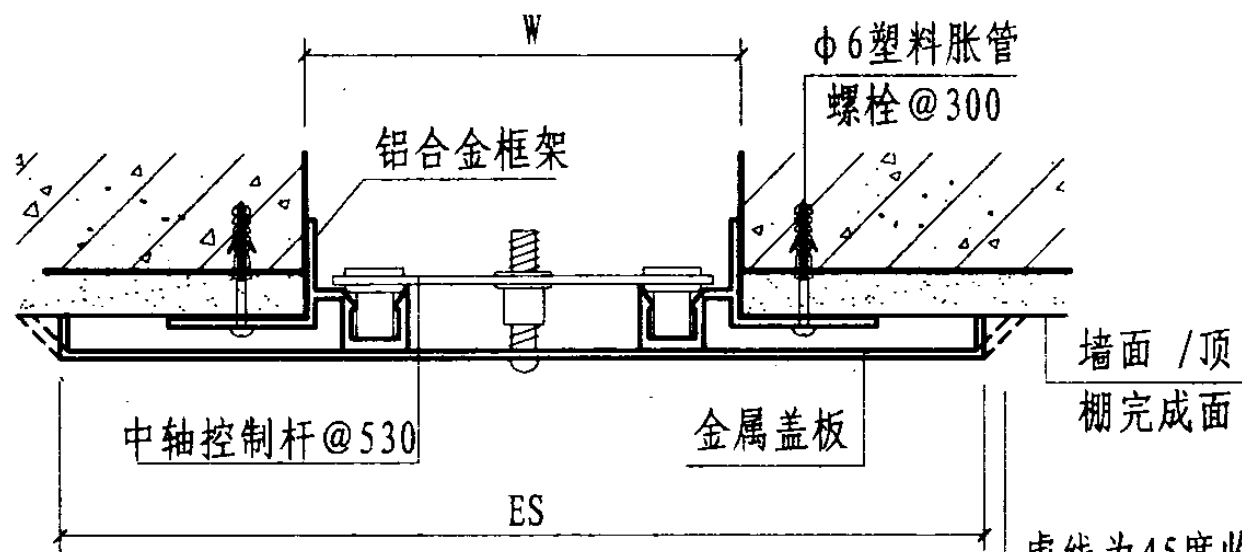


④ 内墙/顶棚 (盖板型 NJH-II)

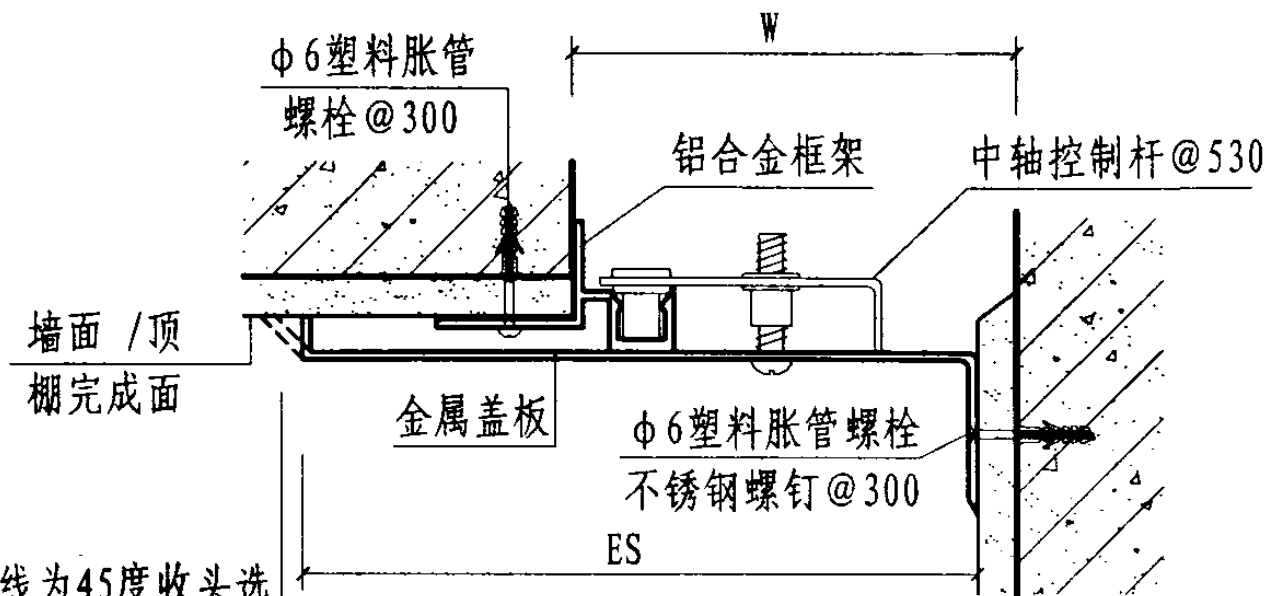
型号	规格	W	ES	伸缩量	型号	规格	W	ES	伸缩量
NPH ①	100	100	212	50	NJH ②	100	100	156	25
	150	150	287	75		150	150	220	38
NPH-II ③	200	200	362	100	NJH-II ④	200	200	282	50
	250	250	447	125		250	250	345	62
	300	300	522	150		300	300	408	75

注: 1. 本页详图适用于伸缩缝、沉降缝、抗震缝。
2. 变形缝宽度 W 按工程设计。
3. ES表示成品表面可见宽度。

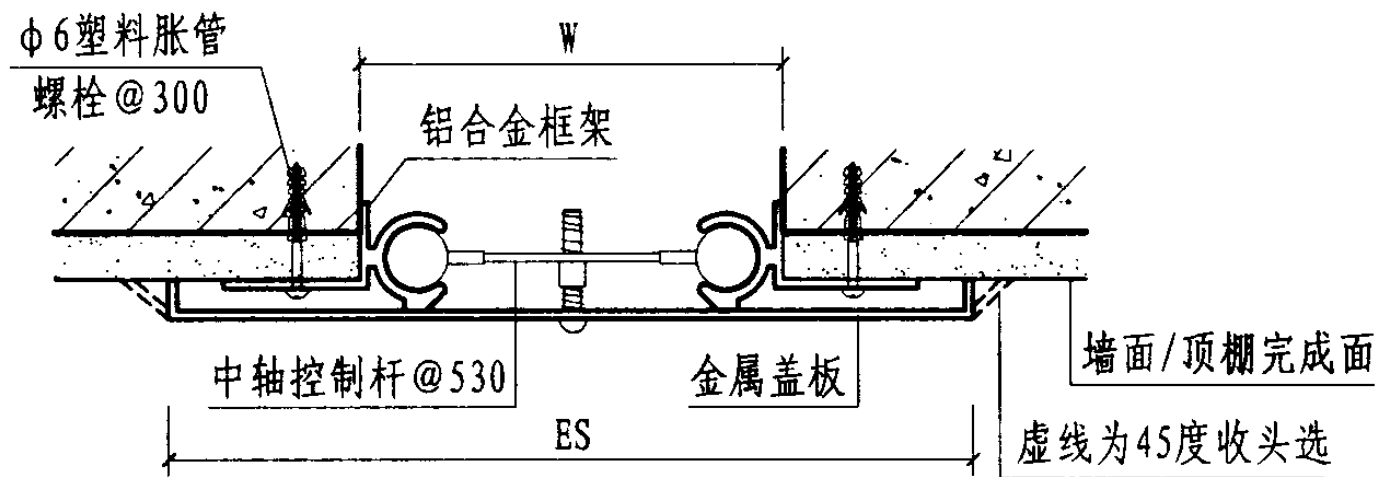
盖板型内墙/顶棚做法						图集号	04CJ01-2	
审核	范学信	范学信	校对	曹金花	曹金花	设计	张胜琴 张胜琴	
							页	25



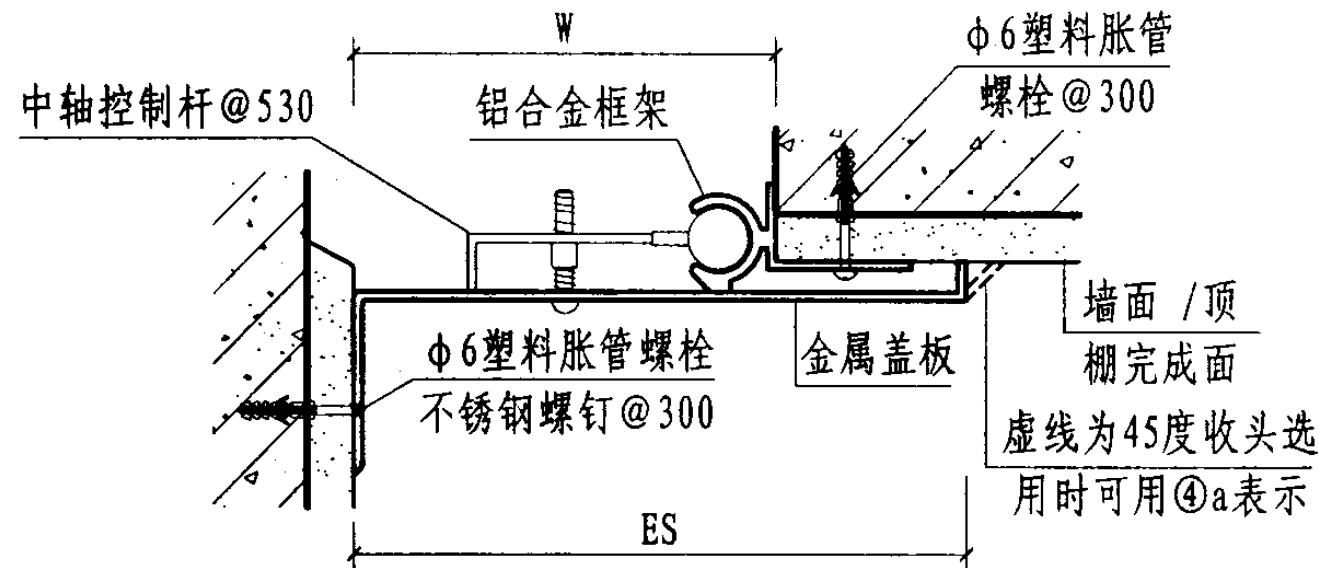
① 内墙/顶棚 (盖板型 NPL)



② 内墙/顶棚 (盖板型 NJL)



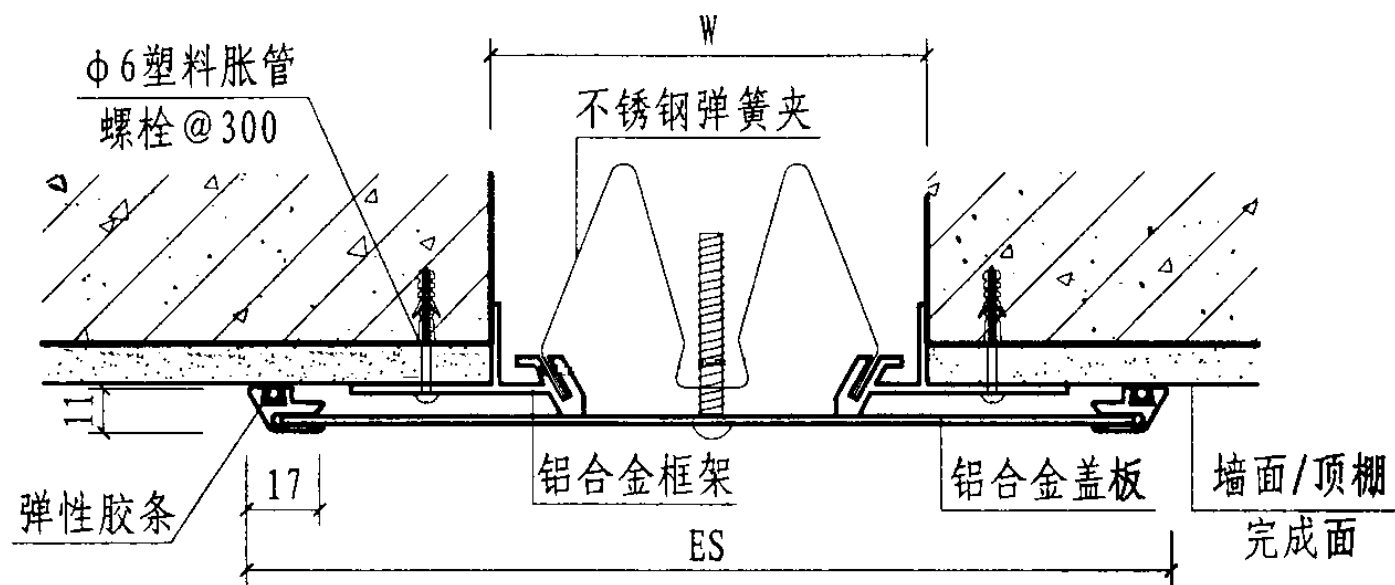
③ 内墙/顶棚 (盖板型 NPL-II)



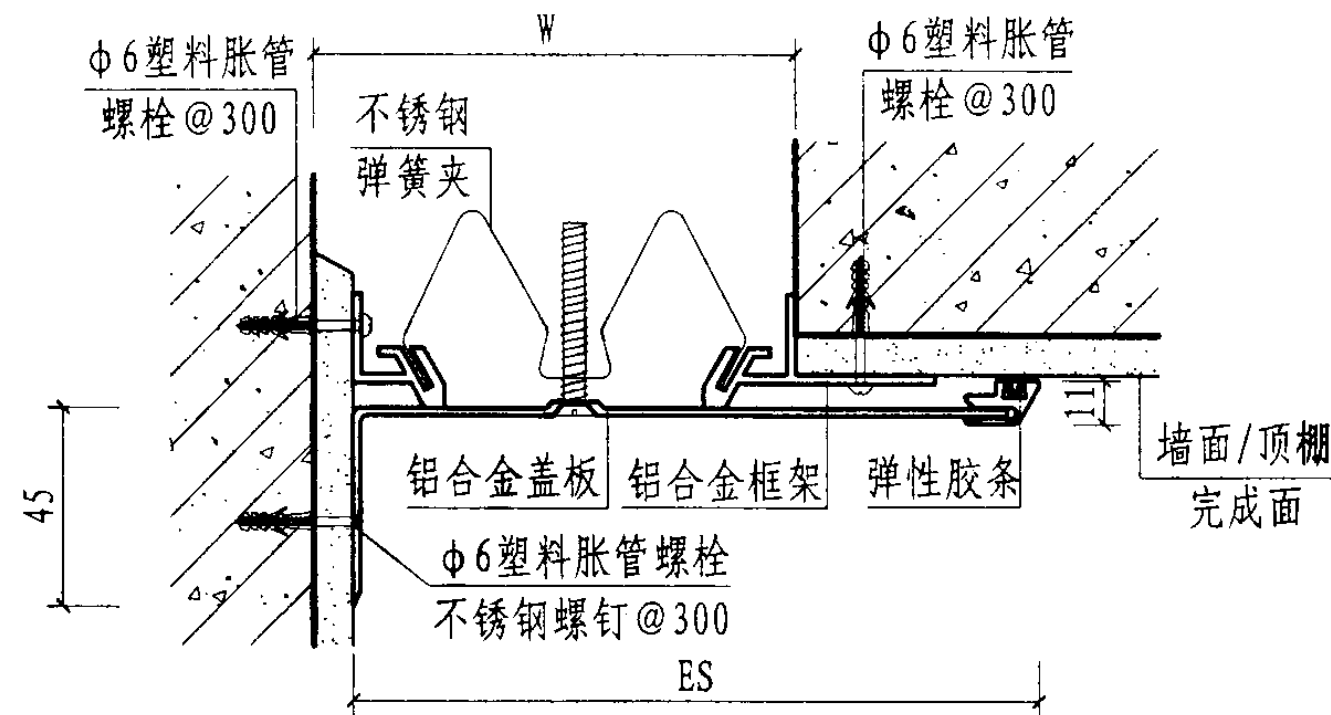
④ 内墙/顶棚 (盖板型 NJL-II)

型号	规格	W	ES	伸缩量	型号	规格	W	ES	伸缩量
NPL ①	100	100	190	50	NJL ②	100	100	145	25
	120	120	210	60		120	120	165	30
NPL-II ③	150	150	240	75	NJL-II ④	150	150	195	37
	200	200	290	100		200	200	245	50
	250	250	340	125		250	250	295	62
	300	300	390	150		300	300	345	75
	350	350	440	175		350	350	395	87
	400	400	490	200		400	400	445	100
	450	450	540	225	450	450	495	112	

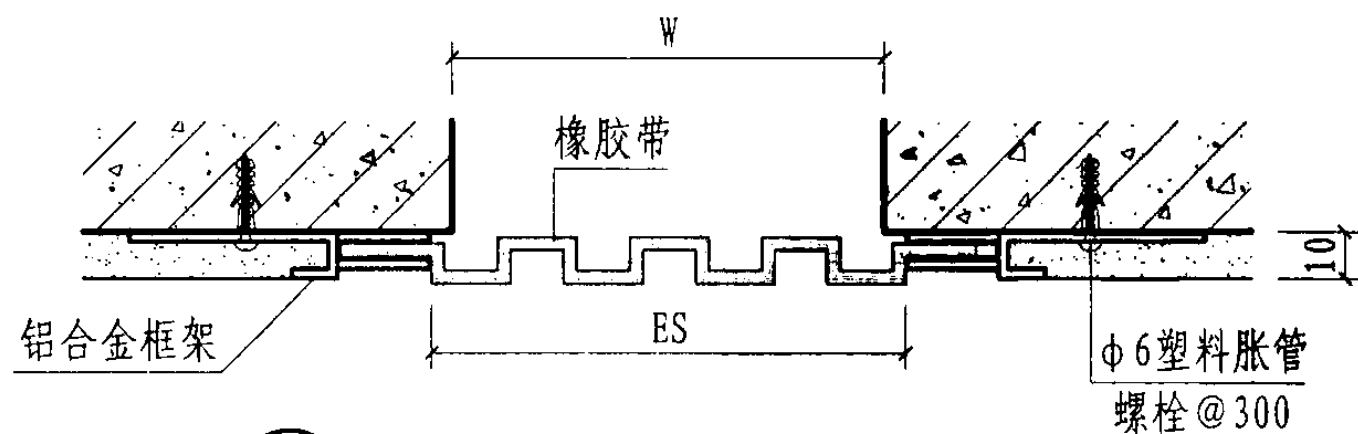
注: 1. 本页详图适用于伸缩缝、沉降缝、抗震缝。
 2. 变形缝宽度 W 按工程设计, ES表示成品表面可见宽度。
 3. 变形缝盖板可选用铝合金板或不锈钢板、黄铜板。



① 内墙/顶棚 (盖板型 NPC)



② 内墙/顶棚 (盖板型 NJC)



③ 顶棚 (嵌平式 TPP)

型号	规格	W	ES	伸缩量
NPC ①	100	100	212	50
	150	150	287	75
	200	200	362	100
	250	250	447	125

型号	规格	W	ES	伸缩量
TPP ③	30	30	35	12
	50	50	60	25

型号	规格	W	ES	伸缩量
NJC ②	100	100	156	25
	150	150	220	38
	200	200	282	50
	250	250	345	62

注: 1. 本页详图适用于伸缩缝、沉降缝、抗震缝。
2. 变形缝宽度 W 按工程设计。
3. ES表示成品表面可见宽度。

盖板型、嵌平式内墙/顶棚做法

图集号

04CJ01-2

审核 范学信

范学信

校对 曹金花

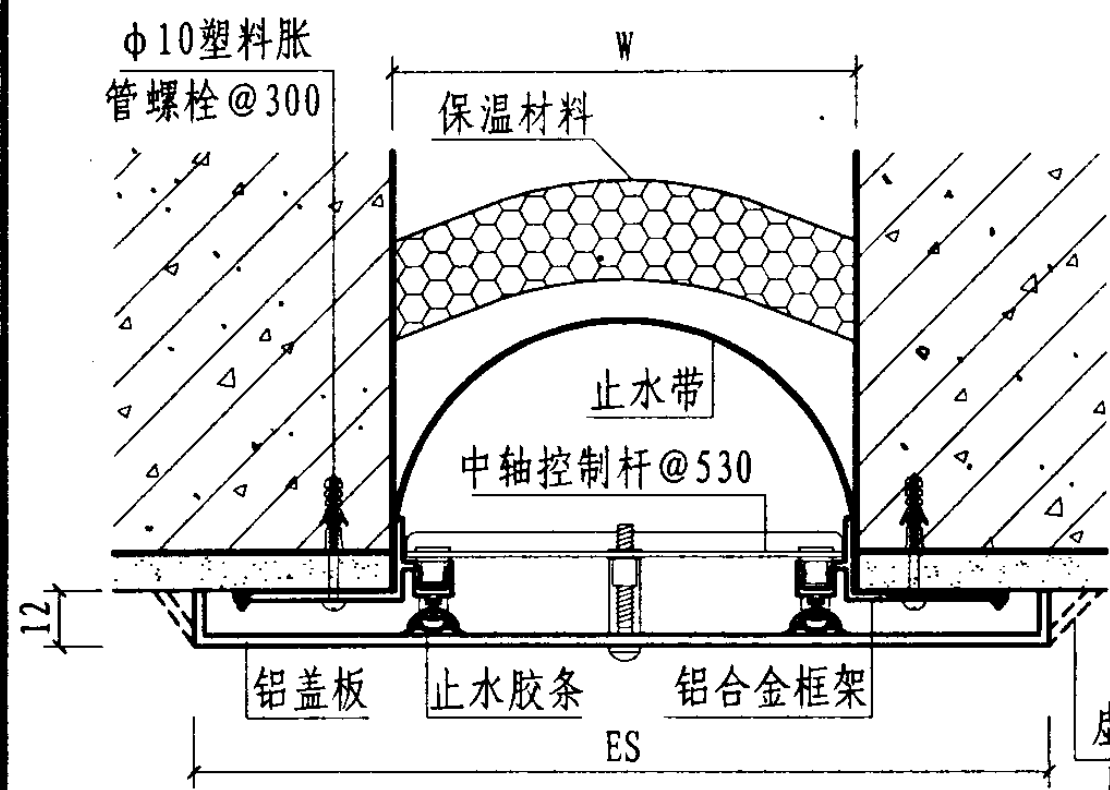
曹金花

设计 张胜琴

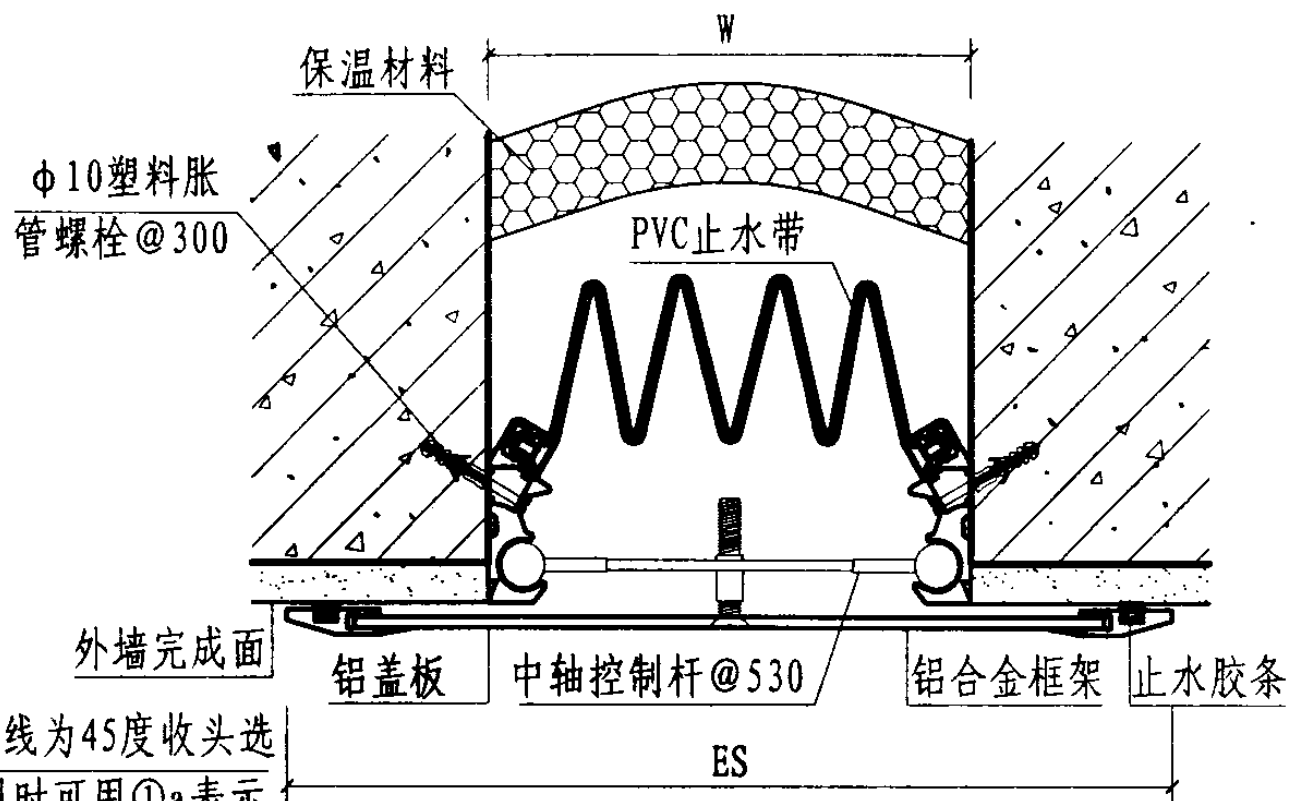
张胜琴

页

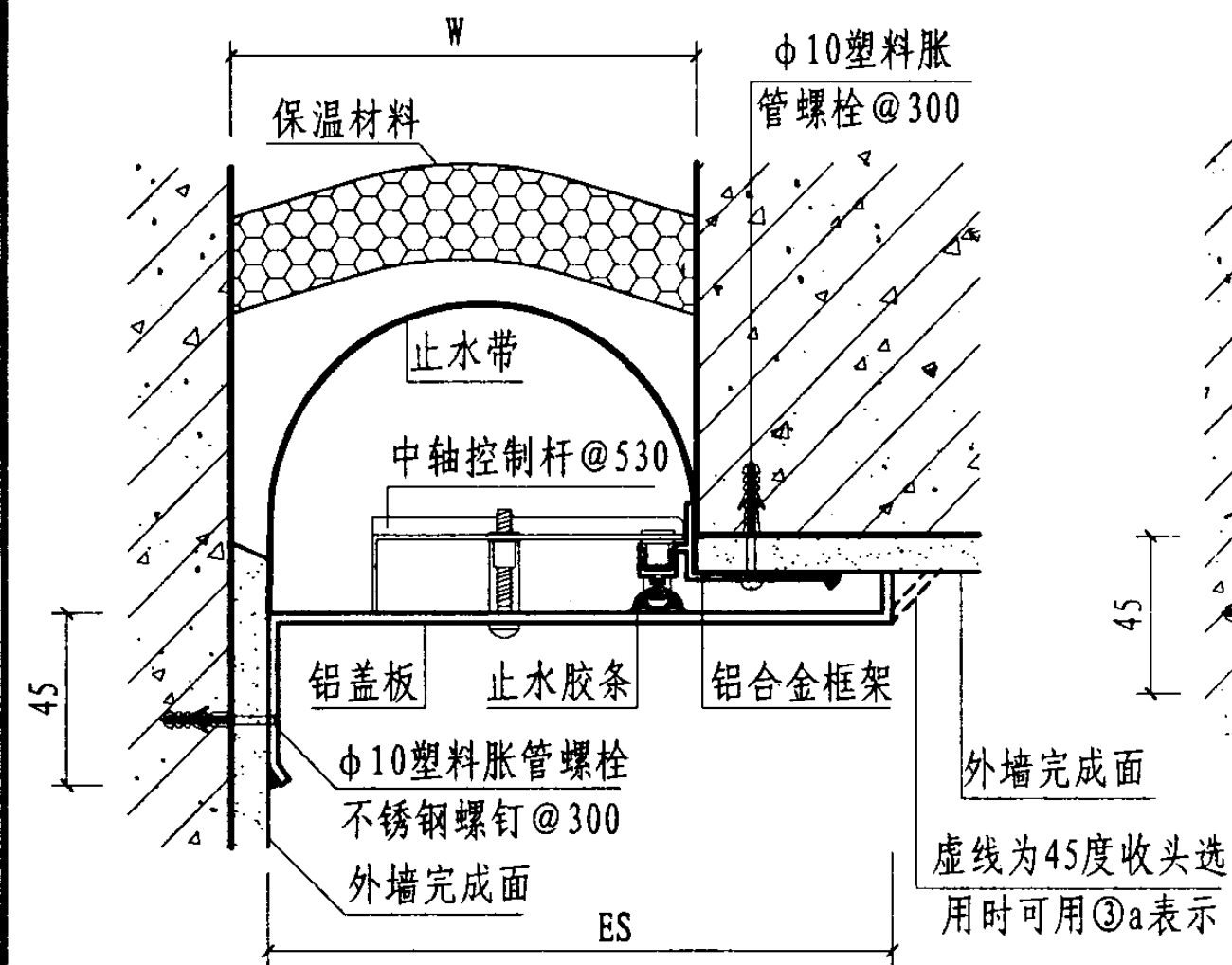
27



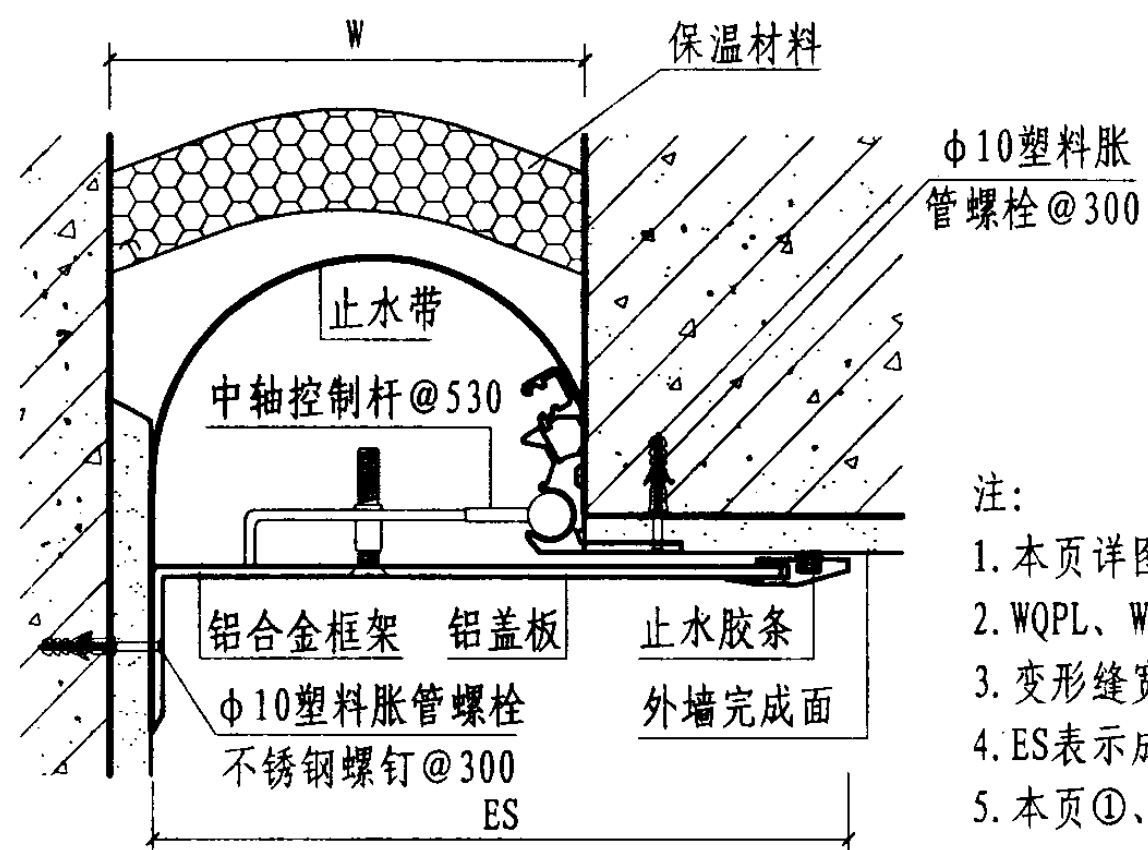
① 外墙 (盖板型 WQPL)



② 外墙 (盖板型 WQPH)



③ 外墙 (盖板型 WQJL)



④ 外墙 (盖板型 WQJH)

型号	规格	W	ES	伸缩量
WQPH ②	100	100	230	50
	150	150	305	75
	200	200	380	100
	250	250	455	125
	300	300	530	150
	350	350	605	175
	400	400	680	200
	450	450	755	225
WQJH ④	100	100	175	25
	150	150	250	37
	200	200	312	50
	250	250	375	62
	300	300	438	75
	350	350	500	87
	400	400	560	100
	450	450	622	112
500	500	685	125	

注:

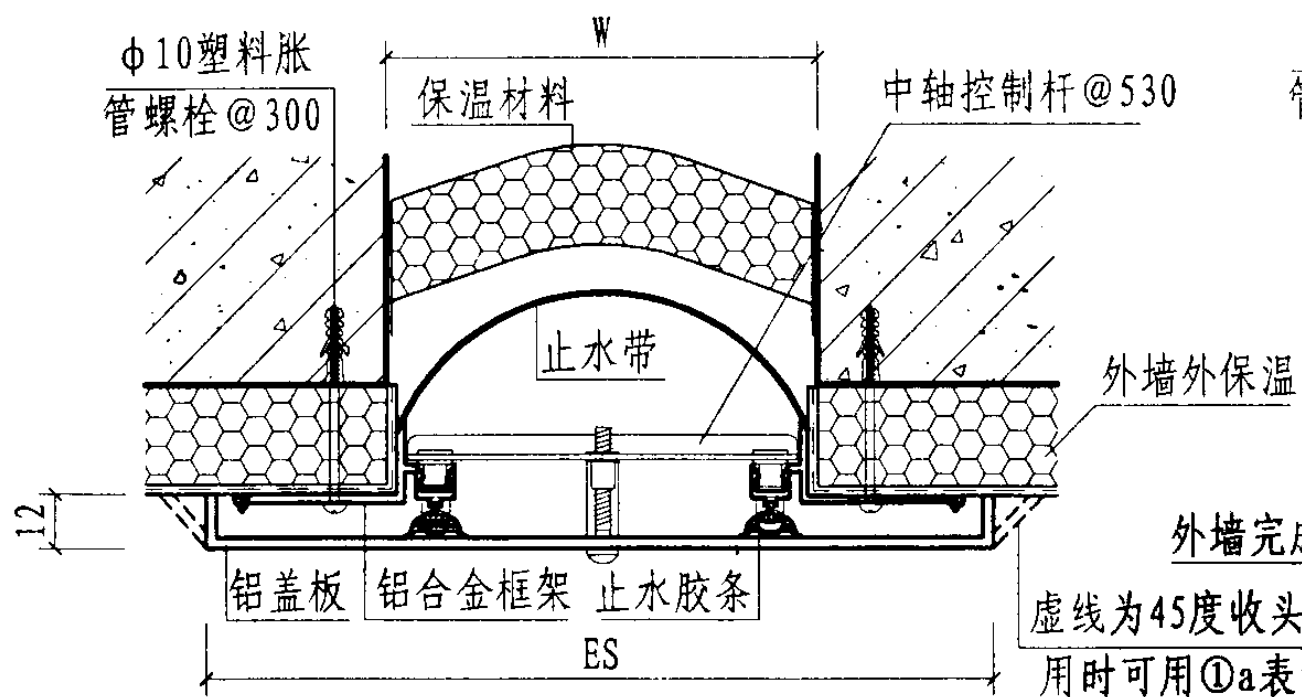
1. 本页详图适用于伸缩缝、沉降缝、抗震缝。
2. WQPL、WQJL变形缝装置的表格详见28页。
3. 变形缝宽度 W 及保温做法按工程设计。
4. ES表示成品表面可见宽度。
5. 本页①、③、④节点不适用于高层建筑。

盖板型外墙做法

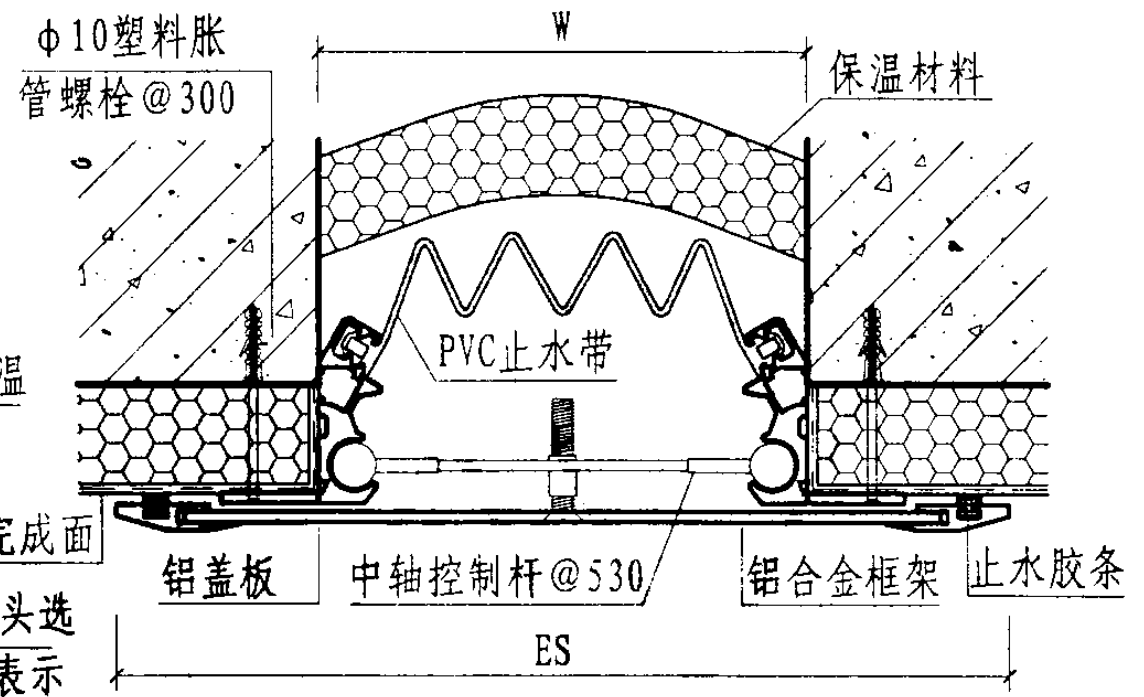
图集号 04CJ01-2

审核 范学信 左磊 校对 曹金花 曹金花 设计 张胜琴 张胜琴

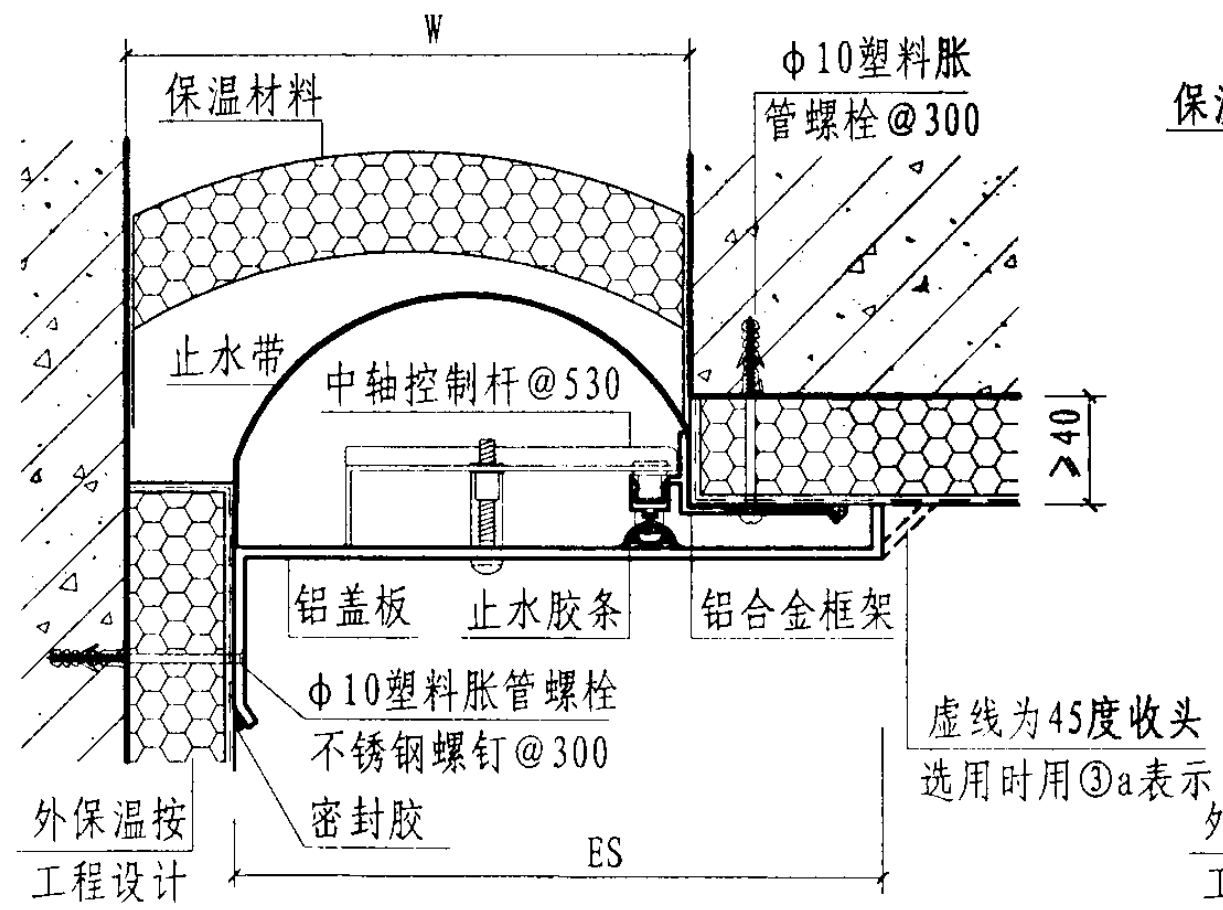
页 28



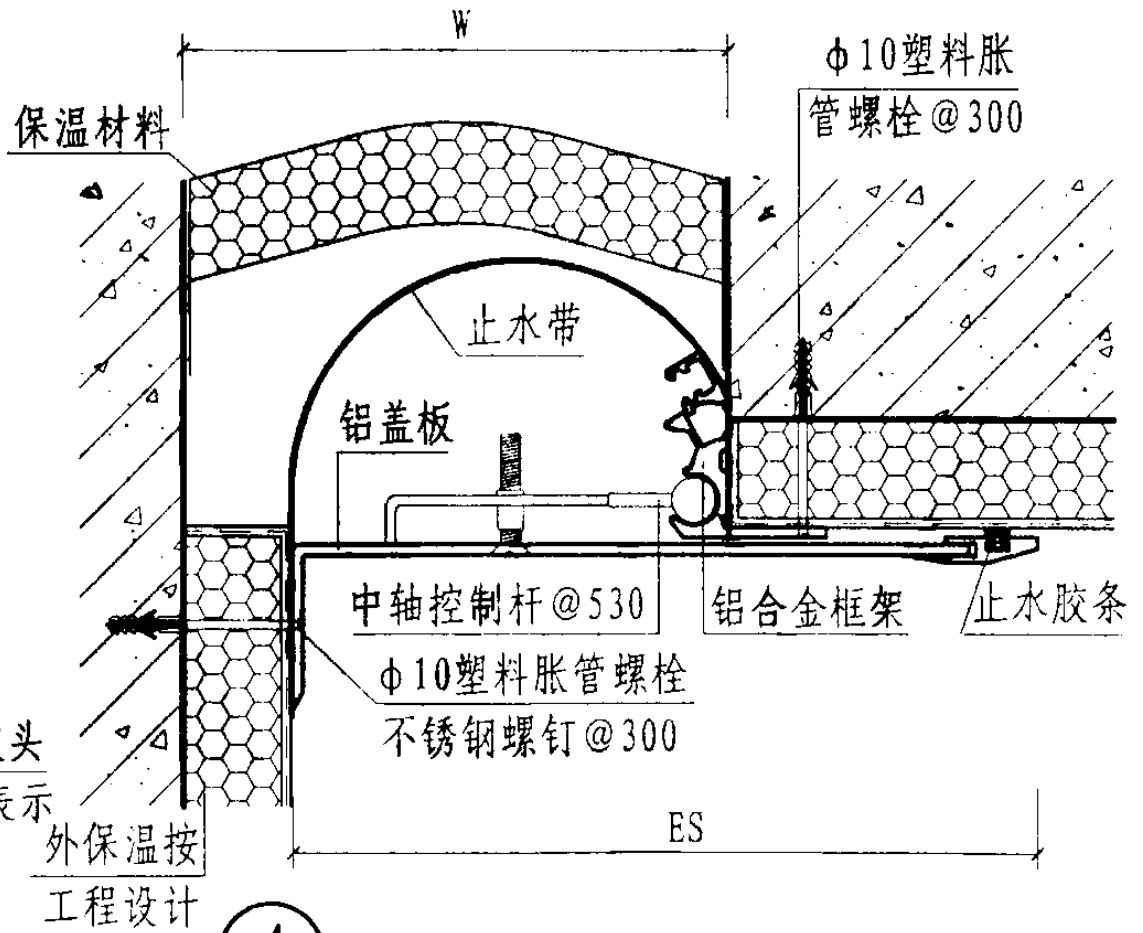
① 外墙 (盖板型 WQPL)



② 外墙 (盖板型 WQPH)



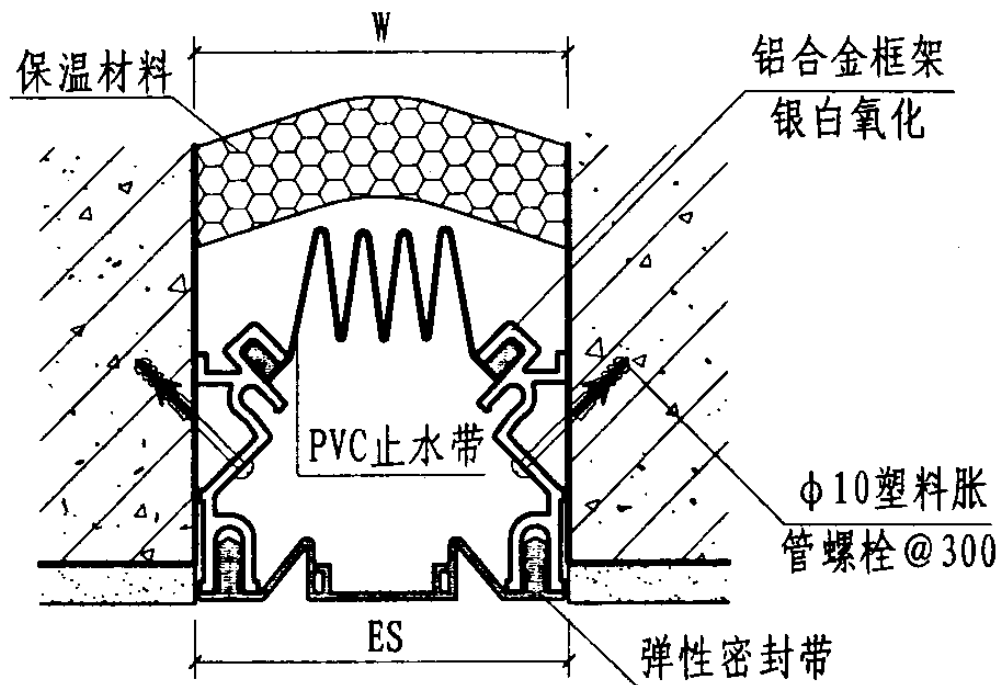
③ 外墙 (盖板型 WQJL)



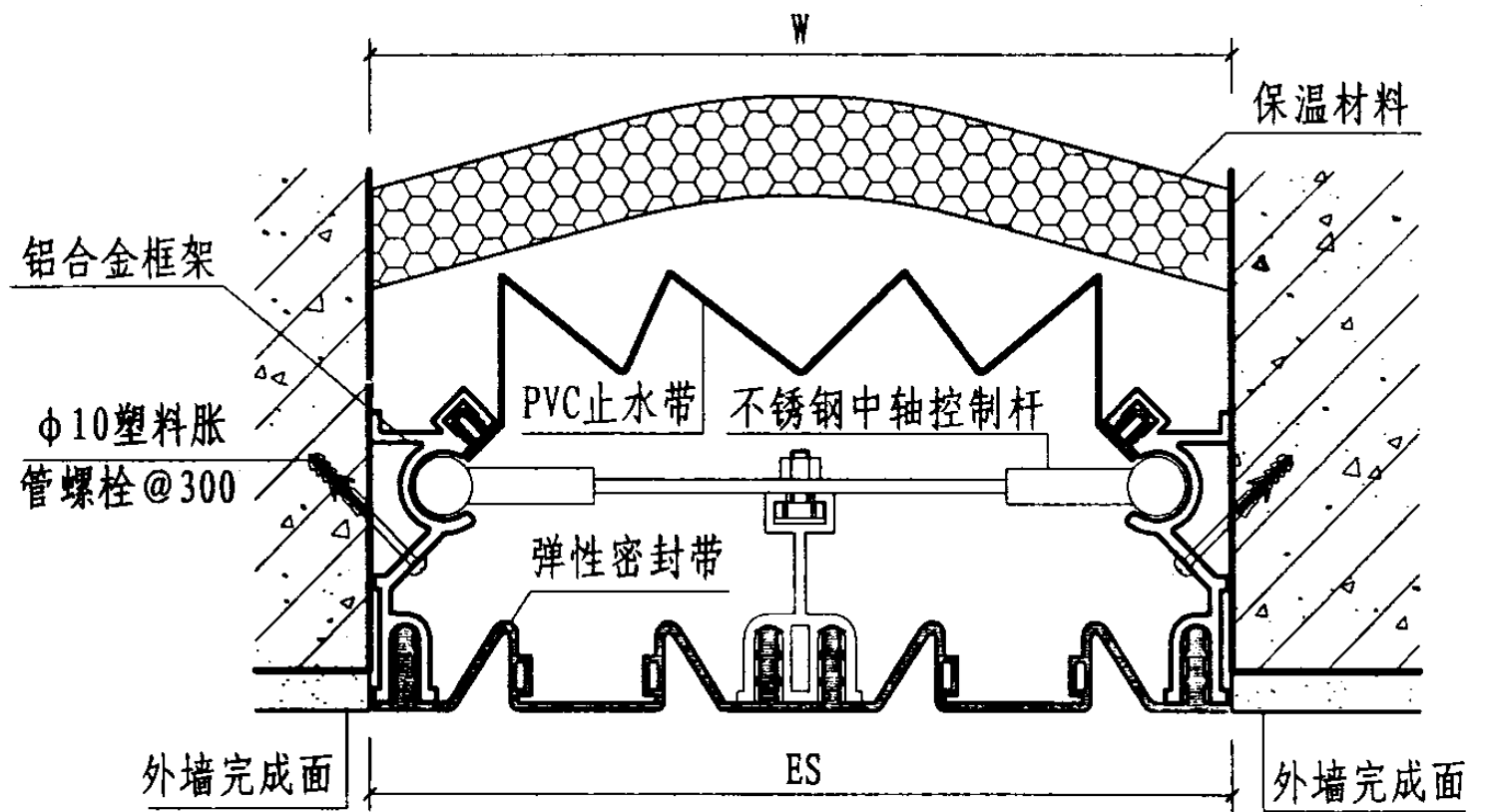
④ 外墙 (盖板型 WQJH)

型号	规格	W	ES	伸缩量
WQPL ①	100	100	240	50
	150	150	290	75
	200	200	340	100
	250	250	390	125
	300	300	440	150
	350	350	490	175
	400	400	540	200
	450	450	590	225
WQJL ③	100	100	170	25
	150	150	220	37
	200	200	270	50
	250	250	320	62
	300	300	370	75
	350	350	420	87
	400	400	470	100
	450	450	520	112
500	500	570	125	

注：
 1. 本页详图适用于伸缩缝、沉降缝、抗震缝，不适用于高层。
 2. WQPH、WQJH装置的表格详见27页。
 3. 变形缝宽度 W 按工程设计。
 4. ES表示成品表面可见宽度。
 4. 外墙外保温及变形缝保温做法按工程设计。

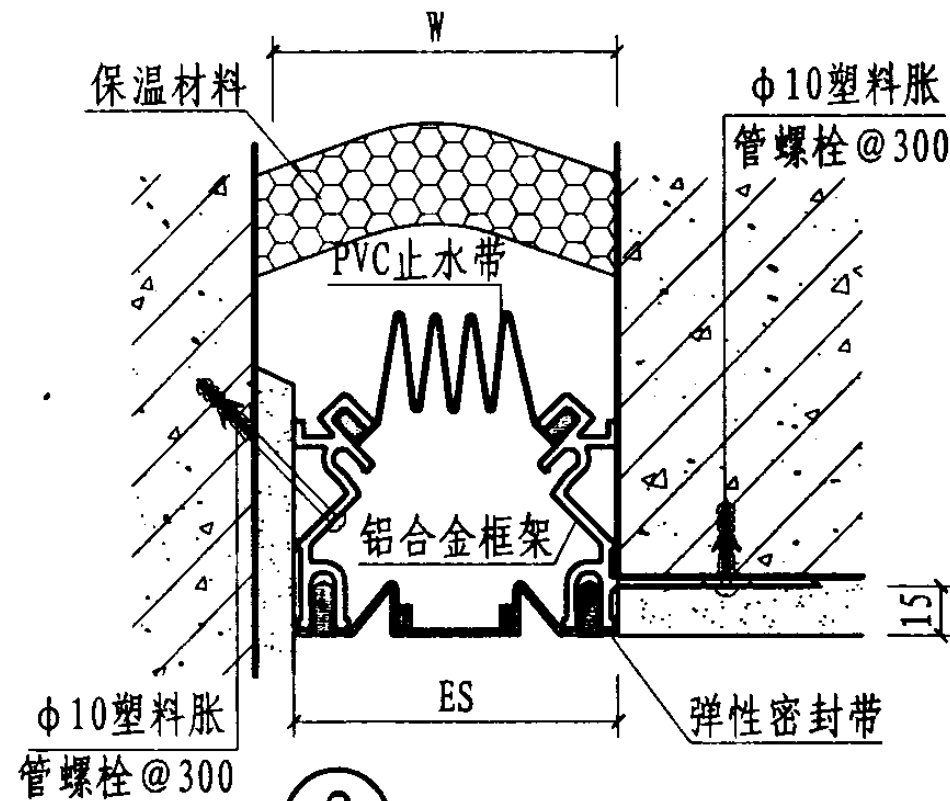


① 外墙 (封缝型 WQP)
(适合缝宽50~150)

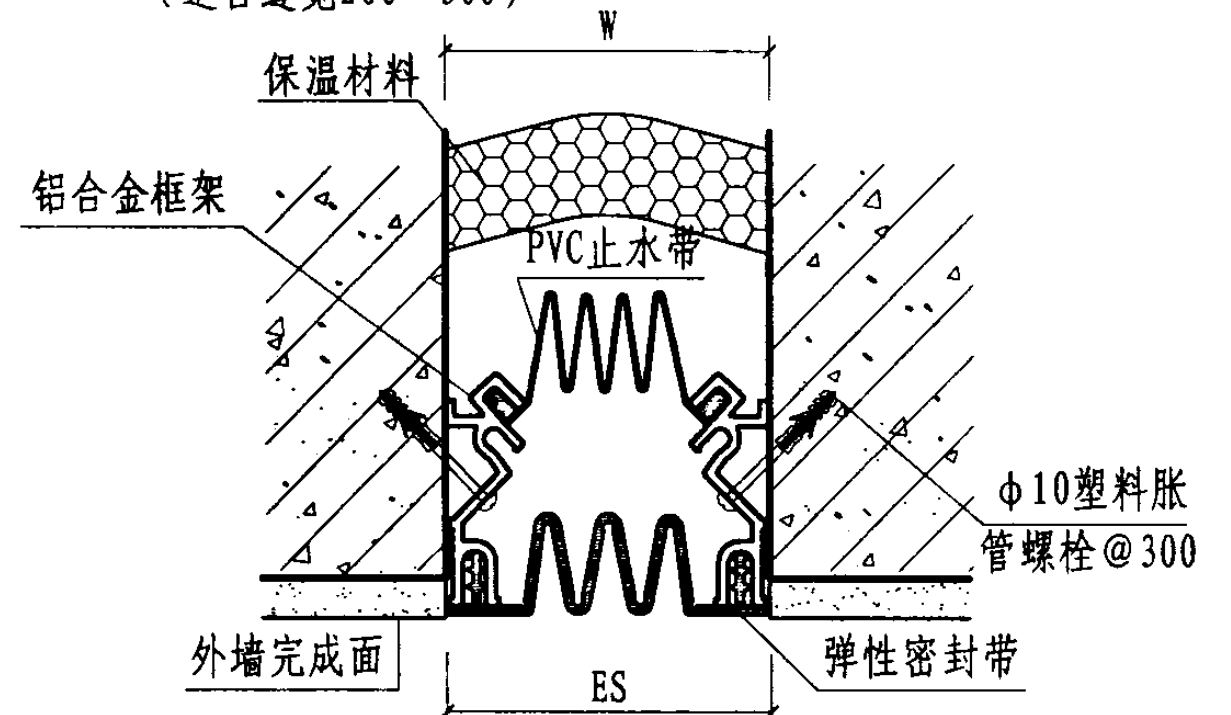


② 外墙 (封缝型 WQP)
(适合缝宽200~300)

型号	规格	W	ES	伸缩量
WQP ① ②	50	50	50	25
	75	75	75	50
	100	100	100	75
	150	150	150	100
	200	200	200	125
	300	300	300	175
WQJ ③	50	50	50	25
	75	75	75	50
	100	100	100	50
	150	150	150	75
	200	200	200	100
	300	300	300	150
WQR ④	75	75	75	25
	100	100	100	50
	150	150	150	75
	200	200	200	100
	300	300	300	150



③ 外墙 (封缝型 WQJ)



④ 外墙 (封缝型 WQR)

注:

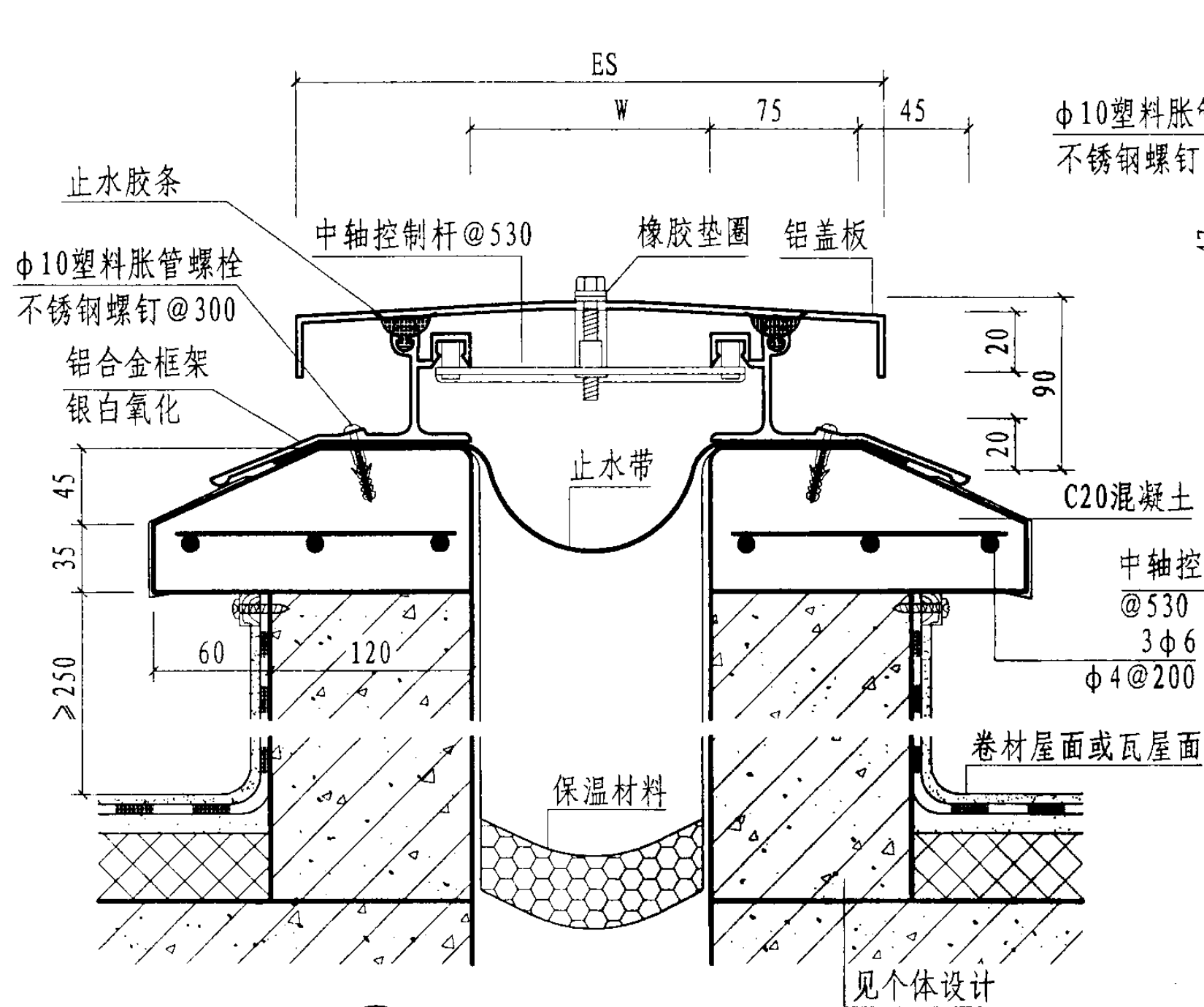
1. 本页详图适用于伸缩缝、沉降缝、抗震缝。
2. 变形缝宽度 W 及保温做法按工程设计。
3. ES表示成品表面可见宽度。

封缝型外墙做法

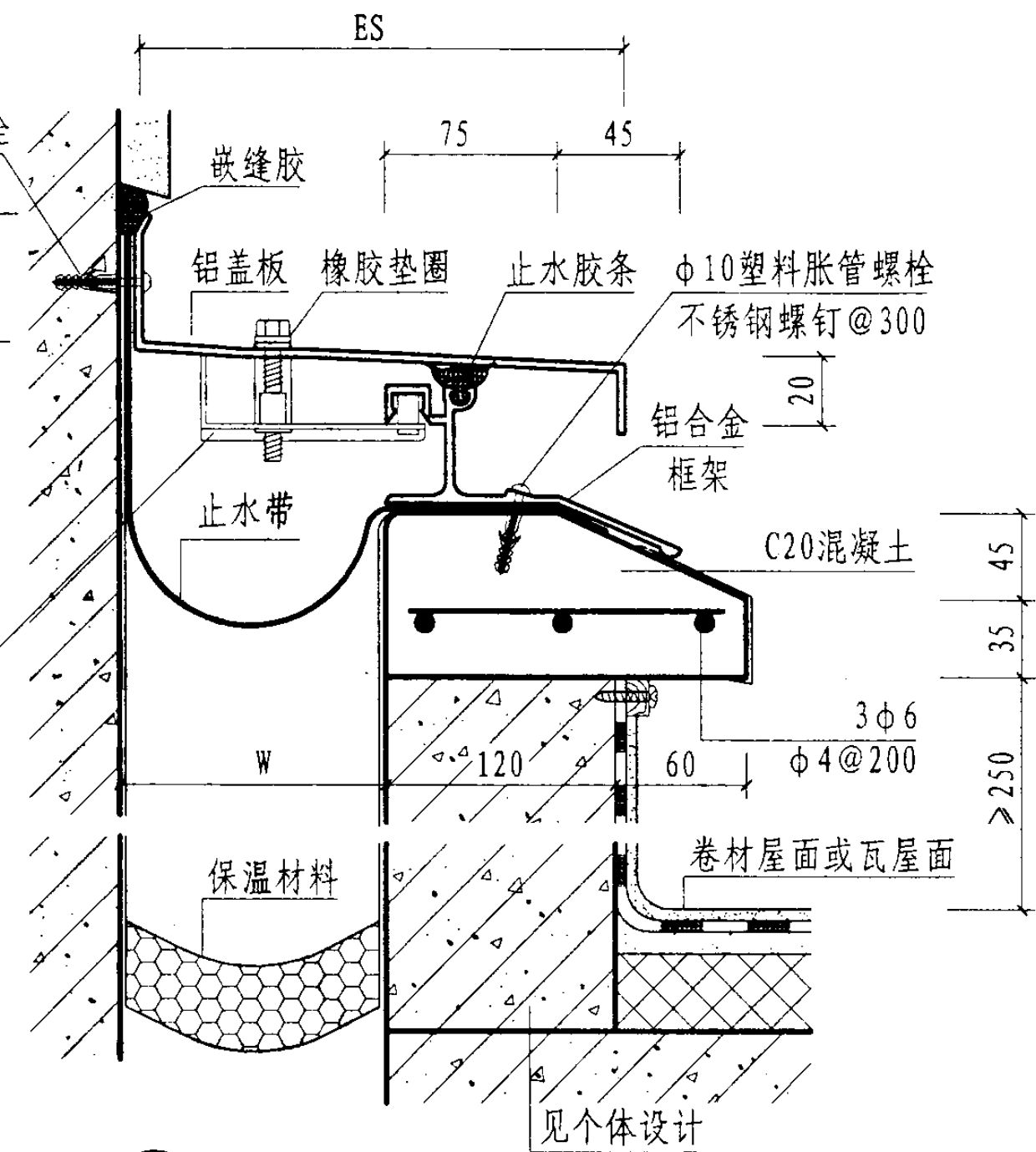
图集号 04CJ01-2

审核 范学信 左志 校对 曹金花 曹金花 设计 张胜琴 张胜琴

页 30



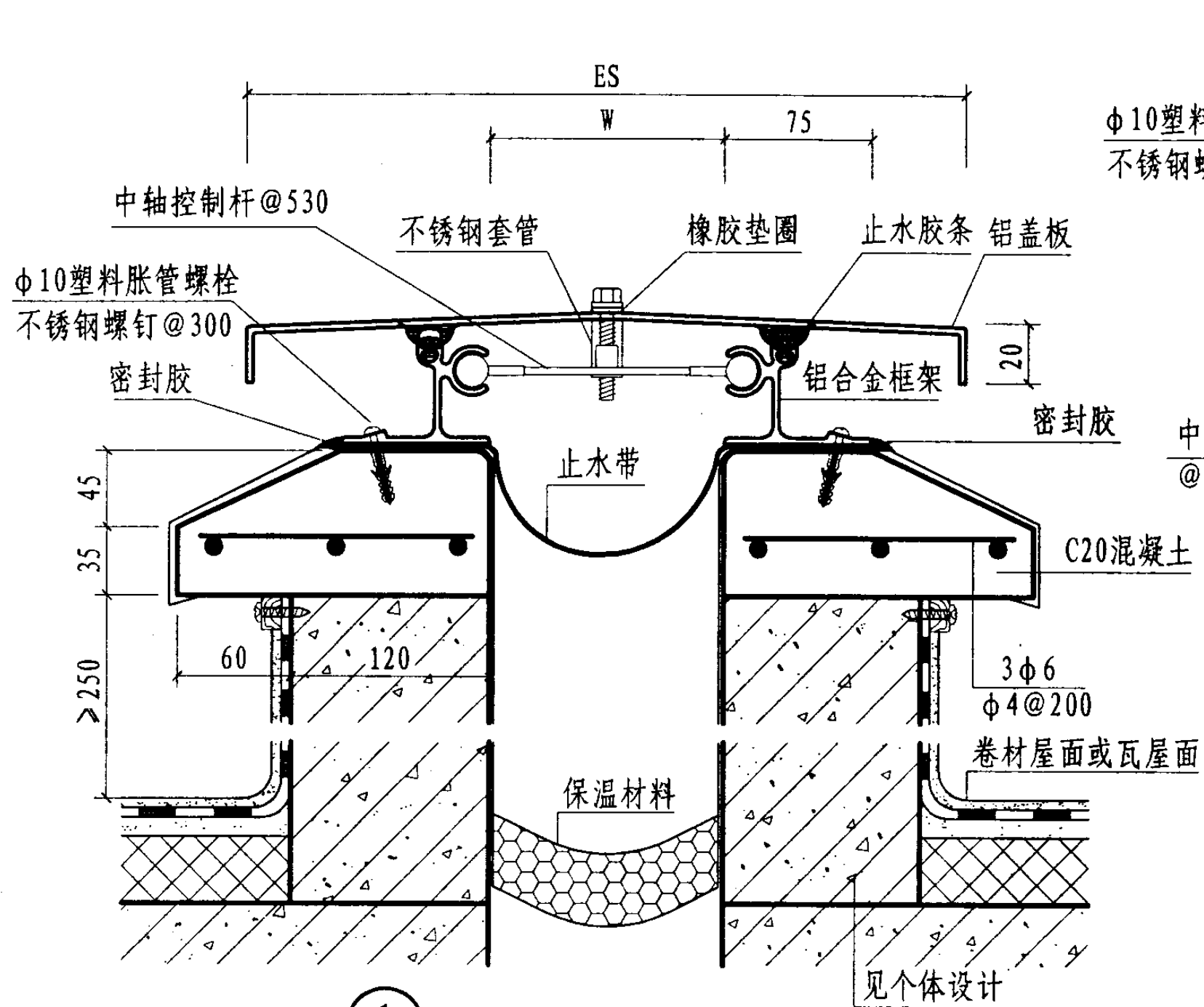
① 屋面（盖板型 WDP）



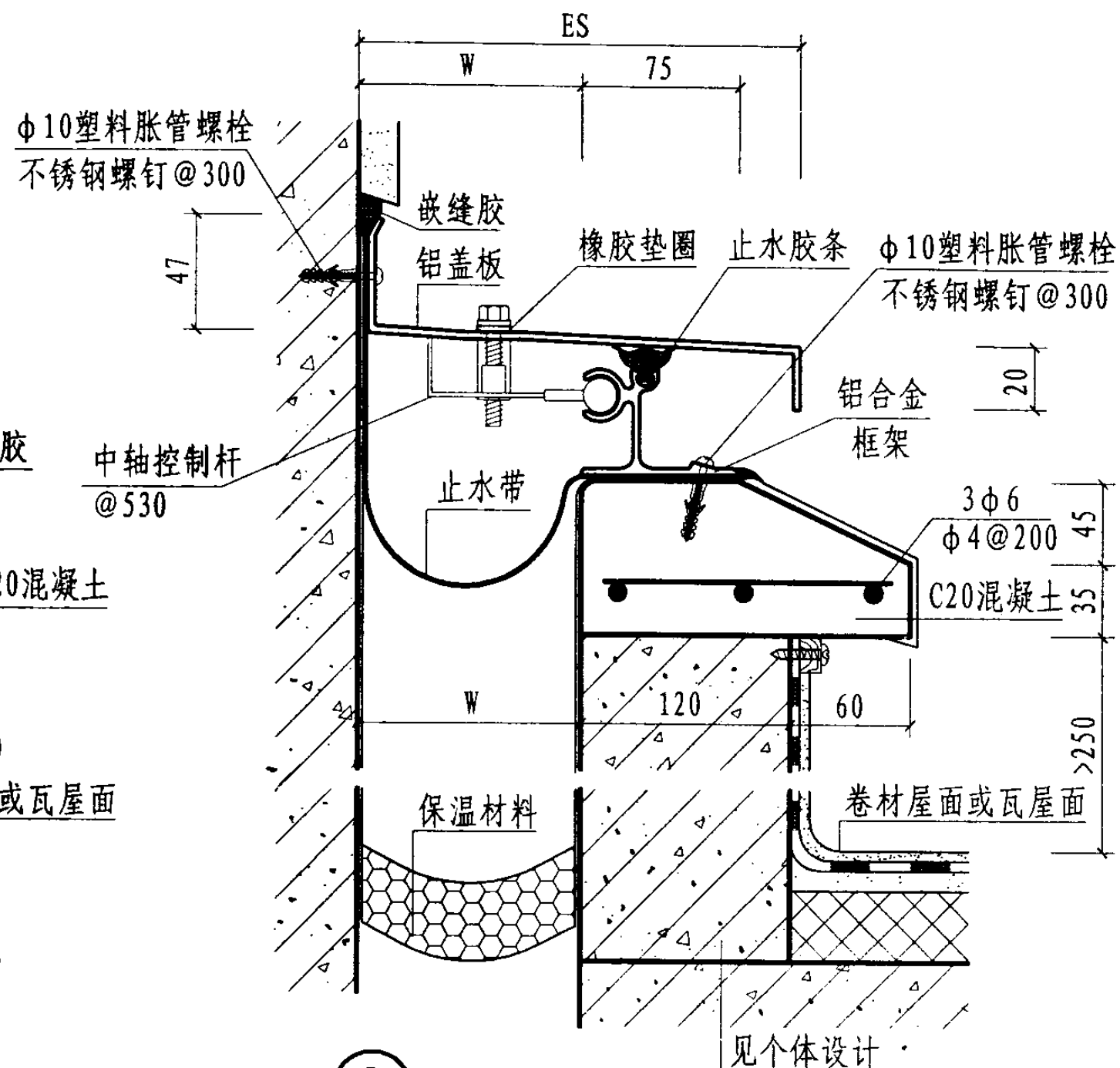
② 屋面（盖板型 WDJ）

型号	规格	W	ES	伸缩量	型号	规格	W	ES	伸缩量
WDP ①	100	100	280	50	WDJ ②	100	100	190	25
	150	150	330	75		150	150	240	37
	200	200	380	100		200	200	290	50
	250	250	430	125		250	250	340	62
	300	300	480	150		300	300	390	75
	350	350	530	175		350	350	440	87
	400	400	580	200		400	400	490	100
	450	450	630	225		450	450	540	112

- 注：1. 本页详图适用于伸缩缝、沉降缝、抗震缝。
 2. 变形缝宽度 W 及保温做法按工程设计。
 3. ES表示成品表面可见宽度。
 4. 变形缝盖板可选用铝合金板或不锈钢板。



① 屋面 (抗震型 WDP-II)



② 屋面 (抗震型 WDJ-II)

型号	规格	W	ES	伸缩量	型号	规格	W	ES	伸缩量
WDP-II ①	100	100	280	50	WDJ-II ②	100	100	190	25
	150	150	330	75		150	150	240	37
	200	200	380	100		200	200	290	50
	250	250	430	125		250	250	340	62
	300	300	480	150		300	300	390	75
	350	350	530	175		350	350	440	87
	400	400	580	200		400	400	490	100
	450	450	630	225		450	450	540	112

- 注: 1. 本页详图适用于伸缩缝、沉降缝、抗震缝。
 2. 变形缝宽度 W 及保温做法按工程设计。
 3. ES表示成品表面可见宽度。
 4. 变形缝盖板可选用铝合金板或不锈钢板。

福勒牌变形缝建筑构造相关资料

1. 产品简介

该产品适用于建筑物楼地面、内墙、顶棚、外墙、屋面，外观上起到遮盖、装饰；性能上起到伸缩、沉降、抗震等多功能。

产品由连续挤制型铝合金、铝合金盖板、不锈钢盖板、黄铜盖板和伸缩自如的中轴控制杆、热塑性橡胶 SANTOPRENE、PVC 止水带、三元乙丙止水带等组成，该产品为无污染无辐射的环保产品。

2. 产品选型

根据现场特点可选用符合变形缝功能要求的产品。

外观如需色泽处理：外墙缝可采用根据色卡配料挤制的热塑性橡胶；外墙、内墙、顶棚采用金属盖板缝的如需色泽处理，可进行静电喷涂、氟碳喷涂或木纹处理。

楼地面如需通行小型车辆可选用承重型变形缝。

有防水、防火要求的区域应加装止水带、阻火带，阻火带耐火时间可分为 2、3、4 小时，分别提供出厂报告、国家检测报告。

3. 产品材料特性

铝合金框架、铝合金盖板为连续挤制型材料，工厂出厂长度一般为 3~4 米，也可根据要求另定长度选用；大型规格铝合金盖板为 2~3 米。

不锈钢、黄铜盖板为 2~3 米，亚光拉丝处理。

热塑性橡胶、PVC 封水胶条为也连续挤制型，出厂长度都在 50 米左右；三元乙丙止水带，出厂长度为 20 米，20 米以上可搭接粘接处理；阻火带出厂长度为 10~30 米。

4. 产品规格

变形缝规格齐全，均能满足产品要求。

产品可分为嵌平式、卡锁式、盖板式，另根据使用特点可分为普通型、防滑型、承重型，有特殊规格或要求的变形缝产品，可另行设计制造。

5. 产品类型

产品可分为温度伸缩缝、沉降缝、抗震缝

6. 出厂检验

变形缝建筑构造出厂时附合格证、质量证明书。

7. 质量承诺书

谨向购买本产品的用户承诺，本公司出售的所有变形缝装置，均已达到我公司产品质量标准。按本标准图集指定安装及应用、并符合本公司的设计安装要求，在承诺期内发现本公司产品不符合声明承诺的质量标准，本公司将做出更换或维修，用户无需承担任何费用。

本承诺有效期为一年（自公司发货日期起一年内止）。在本承诺有效期内，本公司仅对公司产品负责维修或更换，对产品本身以外的损失，不承担任何责任。

主编单位、联系人及电话

主编单位 中国建筑标准设计研究院 胡姍 010-88361155-212

常熟市华夏橡胶制品有限公司 金福生
0512-52667288
13901575957

图集主审人:

范学信

图集审查专家名单:

赵冠谦 程明瑞 叶谋兆 焦冀曾 顾伯岳
李正刚 李长发 秦莹 饶良修

主管单位、联系人及电话

中国建筑标准设计研究院 胡姍 010-88361155-212