



山西省工程建设标准设计

12系列建筑标准设计图集

DBJT04-35-2012

12J14 建筑变形缝



中国建材工业出版社

山西省住房和城乡建设厅

晋建质字〔2013〕224号

关于批准《12系列建筑标准设计图集》 为山西省工程建设标准设计的通知

各市住房城乡建设局(建委)、规划局、省直有关部门(行业办)、各有关单位:

为适应科技和社会快速发展的需要,促进科技成果向现实生产力的转化,不断提高建设工程质量和科技含量,2010年山西、河北、天津、内蒙古、河南、山东六省、市、区住房和城乡建设主管部门,共同组织所属辖区内的部分设计单位联合编制了《12系列建筑标准设计图集》(目录见附件)。该系列图集已编制完成,并已通过该系列图集专家委员会审查,现批准《12系列建筑标准设计图集》为山西省工程建设标准设计,其统一编号为DBJT04-35-2012,自2013年11月31日起实行。

为兼顾过渡阶段设计施工和在建项目的需要,《05系列建筑标准设计图集》可继续使用至2013年11月31日。自2014年1月1日起新建项目的设计与施工一律采用《12系列建筑标准设计图集》。凡未采用《12系列建筑标准设计图集》的建设项目,各级施工图审查机构和各级质量监督机构均不得办理施工图设计文件审查合格书和竣工登记备案。

《12系列建筑标准设计图集》由山西省住房和城乡建设厅负责管理,由中国建材工业出版社负责出版,任何单位和个人不得翻印或复制。

2013年10月10日

《12系列建筑标准设计图集》目录

建筑专业 (12J)

序号	图集号	图集名称	主审人	序号	图集号	图集名称	主审人
1	12J1	工程用料做法	王春堂 胡翌	12	12J7-1	内装修—墙面、楼地面	李宝瑜 刘波
2	12J2	地下工程防水	胡翌 郑志宏	13	12J7-2	内装修—配件	郑志宏 刘鹰岚
3	12J3-1	外墙外保温	徐公印 王春堂	14	12J7-3	内装修—吊顶	于富荣 陈立民
4	12J3-2	外墙夹心保温	王春堂 于富荣	15	12J8	楼梯	刘海波 沈敬
5	12J3-3	蒸压加气混凝土砌块墙	杜春礼 南温良	16	12J9-1	室外工程	李宝瑜 南温良
6	12J3-4	轻质内隔墙	郑志宏 李宝瑜	17	12J9-2	环境景观设计	申宝瑛 李宝瑜
7	12J4-1	常用门窗	杜春礼 冯高磊	18	12J10	附属建筑	鲁性旭 王曙光
8	12J4-2	专用门窗	王殿池 郭彦	19	12J11	卫生、洗涤设施	张海燕 申宝瑛
9	12J5-1	平屋面	李宝瑜 王春堂	20	12J12	无障碍设施	王殿池 刘海波
10	12J5-2	坡屋面	陈立民 韩志刚	21	12J13	太阳能热水系统与建筑一体化构造	张海燕 申宝瑛
11	12J6	外装修	陈立民 鲁性旭	22	12J14	建筑变形缝	冯高磊 鲁性旭

给排水专业 (12S)

序号	图集号	图集名称	主审人	序号	图集号	图集名称	主审人
1	12S1	卫生设备安装工程	卫海凤 陶世忠	7	12S7	专用给水工程	刘洪海 何建华
2	12S2	给水工程	刘建华 常裕中	8	12S8	排水工程	赵明发 牛庆照
3	12S3	热水工程	刘建华 常裕中	9	12S9	给水排水管道及连接	常裕中 黄建设
4	12S4	消防工程	何建华 刘洪海	10	12S10	管道支架、吊架	赵明发 刘志伟
5	12S5	水处理工程	刘志伟 薛崇谦	11	12S11	管道与设备保温、防结露及电伴热	常裕中 薛崇谦
6	12S6	中水与雨水利用工程	常裕中 牛庆照				

采暖通风专业 (12N)

序号	图集号	图集名称	主审人	序号	图集号	图集名称	主审人
1	12N1	供暖工程	胡振杰 吴建义	6	12N6	热力工程	唐汝宁 冀东光
2	12N2	燃气(油)供热锅炉房工程	周国民 刘 强	7	12N7	民用建筑空调与供暖冷热计量设计与安装	王华强 莘 亮
3	12N3	制冷工程	王 毅 李向东	8	12N8	地源热泵系统设计与安装	王华强 姚广增
4	12N4	空调工程	李向东 高明亮	9	12N9	管道与设备绝热	周国民 刘 强
5	12N5	通风与防排烟工程	王方琳 高明亮				

电 气 专 业 (12D)

序号	图集号	图集名称	主审人	序号	图集号	图集名称	主审人
1	12D1	图形符号与技术资料	万 宁 丛 军	10	12D10	防雷与接地工程	孙绍国 李绍玲
2	12D2	10/0.4kV 变配电装置	丛 军 孙绍国	11	12D11	火灾报警与控制	张业政 李绍玲
3	12D3	10/0.4kV 变配电所微机综合保护系统	孙绍国 朱藕新	12	12D12	有线电视工程	聂玉安 刘 忠
4	12D4	电力与照明配电装置	李绍玲 朱藕新	13	12D13	广播、扩声与视频显示工程	海 青 朱藕新
5	12D5	电力控制	朱藕新 万 宁	14	12D14	安全防范工程	刘 忠 刘元重
6	12D6	照明装置	刘 忠 刘元重	15	12D15	综合布线工程	刘元重 陈志萍
7	12D7	通用用电设备	刘元重 刘 忠	16	12D16	空调自控	吴恩远 刘 忠
8	12D8	内线工程	郭广伟 聂玉安	17	12D17	公共建筑能耗监测及管理系统	王东林 贾小峰
9	12D9	室外电缆工程	聂玉安 郭广伟	18	12D18	太阳能光伏系统设计及安装	王晓红 王东林

编制总说明

《12系列建筑标准设计图集》(以下简称《12图集》)在山西、河南、天津、河北、内蒙古和山东六省区市住房和城乡建设行政主管部门领导下,由各地标准设计管理部门组织所属辖区的部分设计单位编制的,供设计、施工、建设、监理、施工图审查机构等单位技术人员使用。

《12图集》是在《05系列建筑标准设计图集》的基础上按照现行国家和行业有关标准规范编制的,较之《05系列建筑标准设计图集》进行了大量的调整和补充,充分考虑了当前的产业政策和建筑技术、产品、材料的发展,体现了新的技术成果和节能减排政策,提高了图集的实用性和创新性。

《12图集》按专业分为建筑(12J)、给排水(12S)、采暖通风(12N)和电气(12D)四个专业,共计60册图集组成,基本涵盖了建筑设计的主要方面。在六省区市标准设计管理部门和各编制单位的共同努力下,《12图集》已编制完成,经山西省住房和城乡建设厅批准,作为山西省工程建设标准设计启用。

《12图集》编制过程中得到了有关部门领导和专家的大力支持,并提出了许多宝贵意见,在此表示感谢。

《12图集》版权属六省区市标准设计管理部门共同所有,在山西省辖区内由山西省建筑标准设计办公室负责解释。《12图集》使用过程中有何问题、意见,请与编制单位或有关管理部门联系,以便修编时参考。

山西省建筑标准设计办公室

2013年10月

建筑变形缝

编制单位：山东建科建筑设计有限责任公司

编制单位负责人 杨文
 编制单位技术负责人 李守才
 技术审定人 杨文
 设计负责人 杨文

目次

目次	01	内墙、顶棚变形缝装置(金属盖板型、防震型)	18
编制说明	02-05	吊顶变形缝装置(金属盖板型、金属卡锁型)	19
楼、地面变形缝(一)~(四)	1-4	吊顶变形缝装置(防震型)	20
楼、地面变形缝装置(金属盖板型)(一)~(二)	5-6	外墙变形缝(一)~(二)	21-22
楼、地面变形缝装置(承重型)	7	外墙变形缝装置(金属盖板型、金属卡锁型)	23
楼、地面变形缝装置(金属卡锁型)	8	外墙变形缝装置(橡胶嵌平型)	24
楼、地面变形缝装置(双列嵌平型)	9	外墙变形缝装置(防震型)	25
楼、地面变形缝装置(单列嵌平型)	10	平屋面变形缝(一)~(四)	26-29
楼、地面变形缝装置(防震型)(一)~(二)	11-12	坡屋面变形缝(一)~(五)	30-34
内墙变形缝(一)~(四)	13-16	屋面变形缝装置(金属盖板型)	35
内墙、顶棚变形缝装置(金属卡锁型)	17	屋面变形缝装置(防震型)	36

目次

图集号 12J14

页次 01

编制说明

1 适用范围:

1.1 本图集适用于新建、改建、扩建的民用建筑变形缝的设计与施工,工业建筑可参照使用。

1.2 本图集适用于宽度小于等于500mm的变形缝,超过500mm时由设计人另行设计。

2 设计依据:

- 2.1 《民用建筑设计通则》.....GB50352-2005
- 2.2 《建筑设计防火规范》.....GB50016-2006
- 2.3 《高层民用建筑设计防火规范》.....GB50045-95 (2005)
- 2.4 《建筑内部装修设计防火规范》.....GB50222-95 (2001)
- 2.5 《建筑地面设计规范》.....GB50037-96
- 2.6 《屋面工程技术规范》.....GB50345-2012
- 2.7 《坡屋面工程技术规范》.....GB50693-2011
- 2.8 《建筑工程施工质量验收统一标准》.....GB50300-2001
- 2.9 《建筑地面工程施工质量验收规范》.....GB50209-2010
- 2.10 《建筑装饰装修工程质量验收规范》.....GB50210-2001
- 2.11 《屋面工程质量验收规范》.....GB50207-2012

3 编制内容:

本图集内容主要包括楼面、地面、内墙、顶棚、吊顶、外墙、屋面

等部位的变形缝常规建筑做法及变形缝装置的构造详图,并且采用现有的新技术、新材料。有关玻璃幕墙、石材幕墙的变形缝建筑做法按相关的专项设计,未编入本图集。

4 变形缝的设置:

变形缝是为防止建筑物在外界因素(温度变化、地基不均匀沉降及地震)作用下产生变形,导致开裂甚至破坏而人为设置的适当宽度的缝隙。变形缝包括伸缩缝、沉降缝和防震缝三种类型。在各项单体工程设计中,变形缝设置的位置和宽度由设计人员按规范要求确定。

5 变形缝常规建筑做法:

5.1 材料要求:

- 5.1.1 盖缝板材料详见本图集详图中标注。
- 5.1.2 变形缝内填充的保温材料可选用聚苯乙烯泡沫塑料板(BPS板)、岩棉、矿棉、超细玻璃棉等材料,其燃烧性能应符合现行规范的要求。
- 5.1.3 外保温材料和变形缝内填充的保温材料的品种、厚度应根据单体工程的热工要求由设计确定。
- 5.1.4 阻火带采用硅酸铝耐火纤维毡及不锈钢衬板加工而成,阻火带两侧与主体结构固定。执行《建筑结构耐火试验方法》GB/T9978标准测定耐火极限。根据防火要求选配阻火带,并在项目设计中注明。
- 5.1.5 密封膏可选用改性沥青油膏或聚氨酯塑料油膏、防水油膏等。

编制
 审核
 校对
 设计
 制图

设计
校对
审核
孙晓博

5.1.6 建筑胶品种详见单体工程设计。

5.2 施工要求:

5.2.1 变形缝混凝土盖板采用混凝土强度等级为C20的细石混凝土预制,采用HPB300(ϕ)钢筋。

5.2.2 变形缝施工中,钢板、不锈钢板、铝板、铜板接缝需焊接处均应全缝满焊。若搭接时应采用铆钉铆接,纵向搭接长度不小于100mm,驳接缝两面,用防水涂料封闭。

5.2.3 所有外露可锈金属件双面刷防锈漆一道,保护面漆二道,露面部分所用涂色品种由单项工程设计确定,所有木楔需防腐处理。

5.2.4 金属膨胀螺栓埋入结构层最小深度为40mm,塑料膨胀螺丝埋入结构层的最小深度为45mm。

5.2.5 未尽事宜应按国家现行有关施工规范、标准、规程的规定执行。

6 变形缝装置:

6.1 变形缝装置成品特征与分类:

6.1.1 建筑变形缝装置是用来遮盖和装饰建筑物变形缝的建筑配件,它是由铝合金型材、铝合金板(或不锈钢板、铜板)、金属滑杆及橡胶嵌条等组成的集实用性和装饰性于一体的工业化产品。变形缝装置有多种型号和规格,并可根据工程需要加配防火带和止水带,以达到建筑防火和防水的要求。

6.1.2 变形缝装置按照构造特征分为六种类型:

6.1.2.1 金属盖板型:由铝合金基座、铝合金中心盖板(或不锈钢板、

铜板)、金属滑杆组成。在盖板与固定于变形缝两侧基层上的基座之间采用滑杆连接,安装时滑杆按45°斜放,当基座变位时,金属盖板仍保持在缝的中心位置。具有与装修层结合平整的特点。适用于50~500mm宽的变形缝。

6.1.2.2 金属卡锁型:由铝合金基座、铝合金边侧盖板及铝合金面板组成。铝合金面板夹在边侧盖板与铝合金基座之间,外观整洁、安装方便。适用于50~200mm宽的变形缝。

6.1.2.3 双列嵌平型:由铝合金基座、铝合金中心板、金属滑杆和橡胶条组成。铝合金中心板呈凹槽形,可嵌入石材、地砖、地毯等装饰材料,适合洁净度要求高的楼地面。适用于100~300mm宽的变形缝。

6.1.2.4 单列嵌平型:由铝合金基座和橡胶条组成。安装后与装修层结合平整、严密。适用于100mm以下宽的变形缝。

6.1.2.5 防震型:由铝合金基座、中心盖板、胶条、滑杆和防震弹簧组成。当地震发生时,带有防震弹簧的滑杆受力后变形,可使中心盖板沿基座边框上升,以保护变形缝两边建筑结构不受损坏,受力消失后,中心盖板会自动恢复原状。它可以承受多方位的变位,具有接缝平整、装饰效果好等特点。适用于75~500mm宽的变形缝。

6.1.2.6 承重型:增加盖板厚度,提高承载能力。一般可满足全重3t车辆通过,也可根据设计荷载大小另行加工。

6.2 材料要求:

6.2.1 铝合金型材、铝合金板、铝板的材质应符合《一般工业用铝及铝

(三) 建筑变形缝

编制说明(二)

图集号	12J14
页次	03

合金板、带材》GB/T3880和《铝合金建筑型材》GB/T5237的要求。铝合金型材、铝合金板、铝板的装饰面做阳极化处理或氟碳喷涂、粉末喷涂，板的表面应平整、光洁。

6.2.2 不锈钢板的材质应符合《不锈钢冷轧钢板和钢带》GB/T3280及《不锈钢热轧钢板和钢带》GB/T4237的要求。冷轧板表面做发纹处理，热轧板表面做抛光处理，板表面应保持平整。

6.2.3 胶条采用热塑性橡胶、PVC。胶料性能应符合表6.2.3-1的要求。胶条外观质量应符合表6.2.3-2的要求。

表6.2.3-1:

检测项目	单位	指标		
		热塑性橡胶	PVC	
硬度	邵尔A	60±5	70±5	
拉伸强度	MPa	>6.2	>9	
扯断伸长率	%	>420	>300	
脆性温度	℃	≤-40	—	
耐臭氧老化(25~50pphm)40℃×96h	20%伸长	无龟裂	—	
热空气老化 试验	试验条件	℃×h	70×96	—
	拉伸强度降低率	%	≤2	—
	扯断伸长率降低率	%	≤7	—
	硬度变化	邵尔A	-2	—
线膨胀系数	℃ ⁻¹	≤5×10 ⁻⁴	—	—

表6.2.3-2:

缺陷名称	要求
气泡, 杂质	不超过成品表面面积的0.5%, 且每处不大于25mm ² , 深度不超过0.5mm
喷霜, 发脆, 裂纹	不允许
明疤缺胶	面积不超过30×5mm ² , 深度不超过0.5mm, 每米不超过4处

6.2.4 止水带采用三元乙丙橡胶防水卷材, 用配套胶粘剂固定。材质应符合《高分子防水材料》GB18173.1的要求。

6.2.5 阻火带的要求参见本编制说明第5.1.4条。

6.3 变形缝装置力学性能和质量要求:

6.3.1 变形缝装置力学性能指标应符合表6.3.1的要求。

表6.3.1:

项目	型号	金属盖板型		抗震型	承重型
		单、双列嵌平型			
拉伸、压缩时最大水平摩阻力(kN/m)		<4	<18	<18	<4
拉伸压缩时变位均匀性(mm)		±2	±3	±3	±2
伸缩量(mm)(L为中轴杆中距)		±0.5L	±25	±25	±0.5L
垂直变形缝(缝宽W)		—	—	±0.2W	—
承载kN/m ²		>2.0			>4.0

6.3.2 变形缝装置外观应光洁、平整, 盖板表面不得有明显擦痕; 端面应切平整。

6.4 设计选用原则:

6.4.1 设计人员首先根据变形缝所在部位确定选用类型;再根据设计缝宽确定选用规格;最后根据装饰效果、连接方式确定选用型号。

6.4.2 根据建筑部位防火要求选配阻火带,并在工程设计中注明耐火极限要求。本图集对阻火带未作编号。

6.4.3 对防水要求较高的楼地面除可设置止水带外,还可以选用在铝合金基座上装有止水胶条的产品。

6.5 施工要求:

6.5.1 在安装之前应认真检查槽口是否符合产品要求,多余部分应凿去,缺损部分应修补,当修补部分的厚度 $\geq 50\text{mm}$ 时需植筋加固,修补用细石混凝土强度等级不应低于原结构混凝土强度等级,确保槽口的平直度和坚固性。

6.5.2 安装时以变形缝中心为基点,根据所选产品型号,按图集要求向两侧放样,定出固定铝合金基座的位置。用同样的方法确定膨胀螺栓的位置,间距应符合图集的要求。

6.5.3 在缝隙两侧基层及止水带两边用专用基层胶粘剂涂刷,将止水带平整铺贴在混凝土基层上并用相应工具压实。止水带固定后两侧与混凝土结合部位不得有气泡或开口现象。

6.5.4 将铝合金基座放入槽口,调整好设计标高,使纵坡、横坡与装饰面保持一致,用膨胀螺栓固定铝合金基座。

6.5.5 将滑杆按设计间距布置,初步固定。

6.5.6 盖上面板,用螺栓固定。安装完毕后,变形装置表面盖板应与地坪纵坡、横坡保持一致。

6.5.7 M6的膨胀螺栓埋入结构层最小深度为40mm, M8的膨胀螺栓埋入结构层最小深度为50mm, 塑料膨胀螺栓埋入结构层最小深度为45mm。

6.5.8 根据需要嵌入橡胶条、石材或其他饰面材料。个别接缝处应注入填缝胶并刮平。

6.5.9 屋面变形缝应注意接缝处理,详见屋面变形缝构造节点,特殊节点及配件可另行加工。

6.5.10 做好成品保护工作。

7 其他:

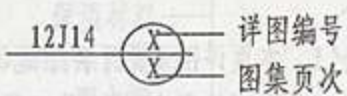
7.1 本图集尺寸标注以毫米(mm)为单位,未注明尺寸按工程设计确定。

7.2 本图集凡注有符号“ $>$ ”、“ $<$ ”、“ \sim ”的,其尺寸均为可变量,具体尺寸应在单体工程设计中注明。

7.3 图集使用中,本图集所依据的标准、规范若有新的版本时,选用者应按有效版本对图集中有关做法进行检查、调整,以使所选做法符合相关规范有效版本的要求。

7.4 采用本图集设计、施工安装及验收时,均应按照国家和行业现行有关规范、标准及规定执行。

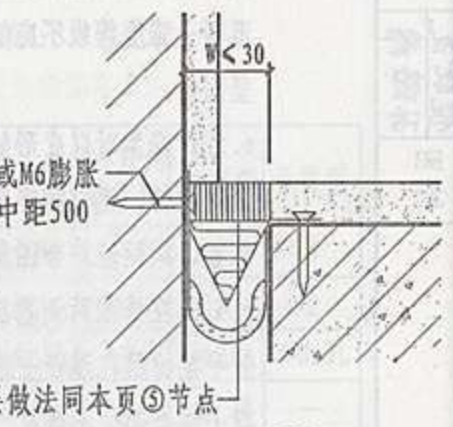
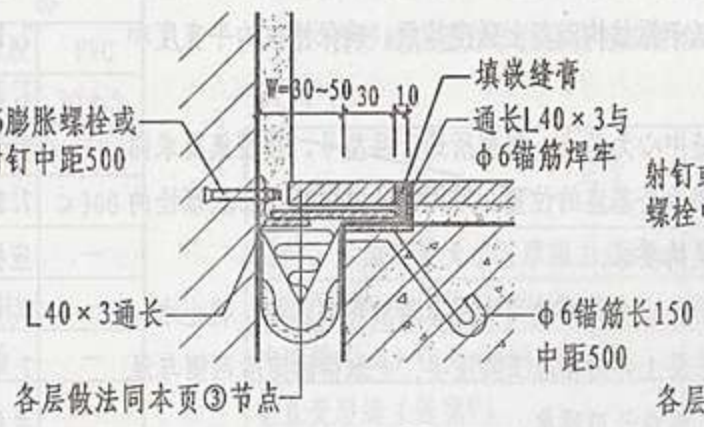
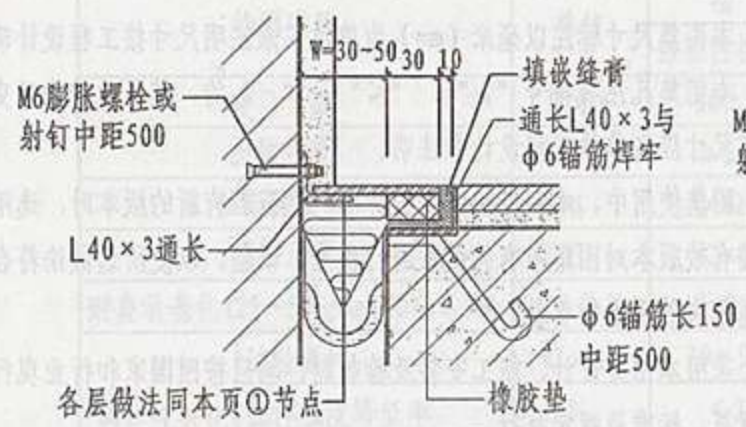
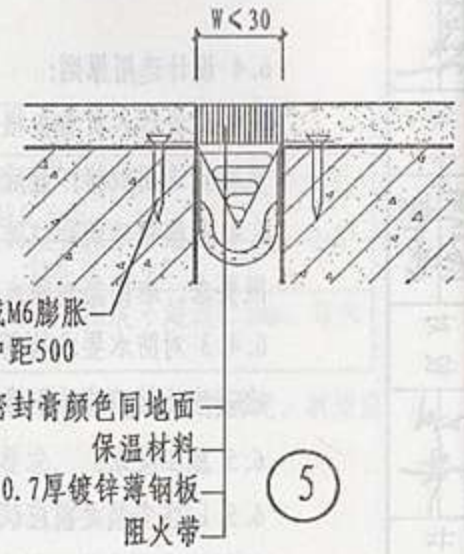
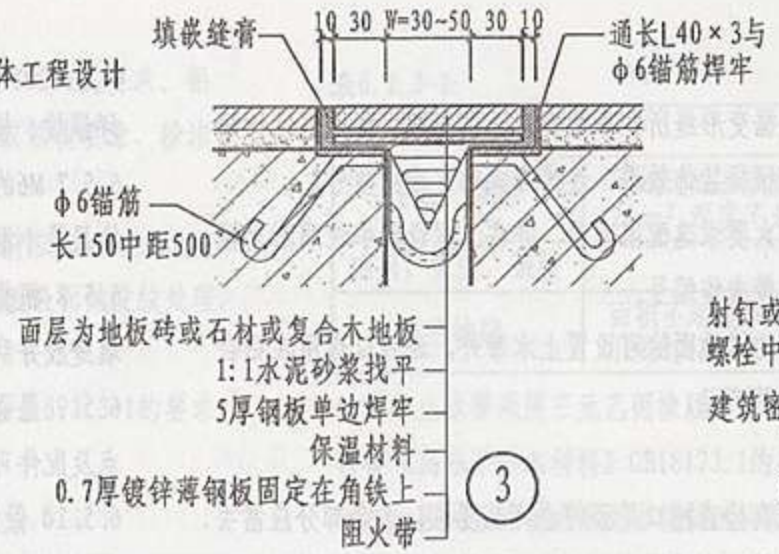
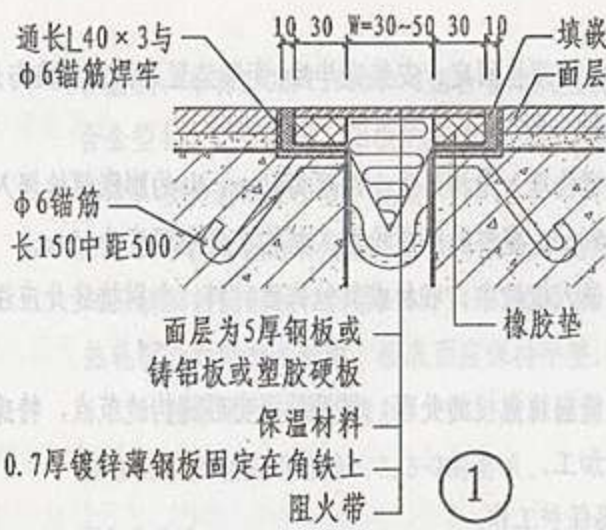
8 索引方式:



编制说明(四)

图集号	12J14
页次	05

审核
 校对
 设计
 制图

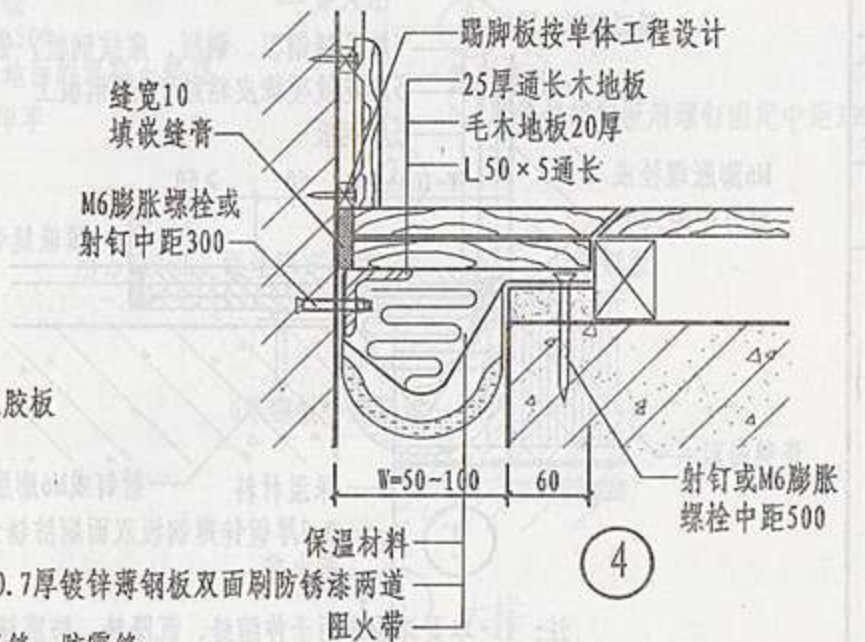
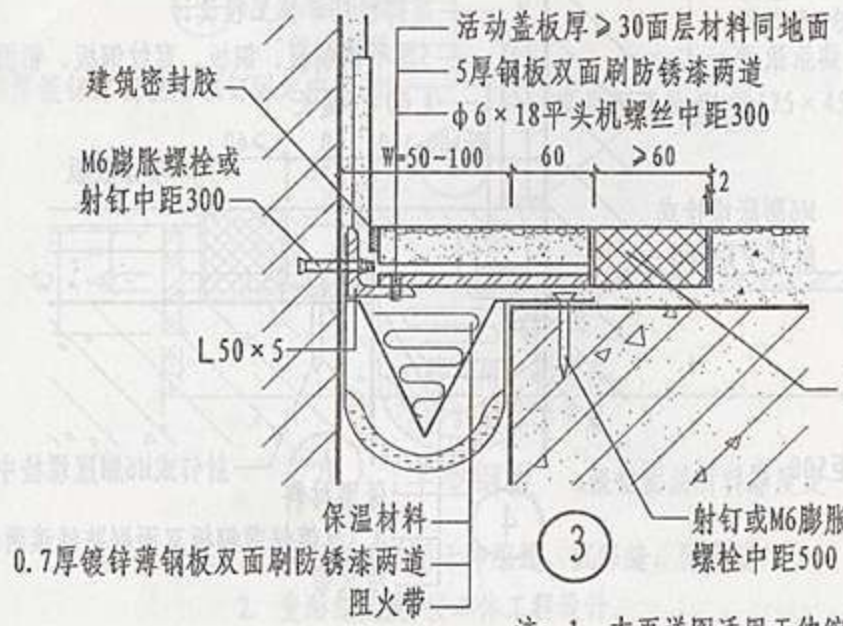
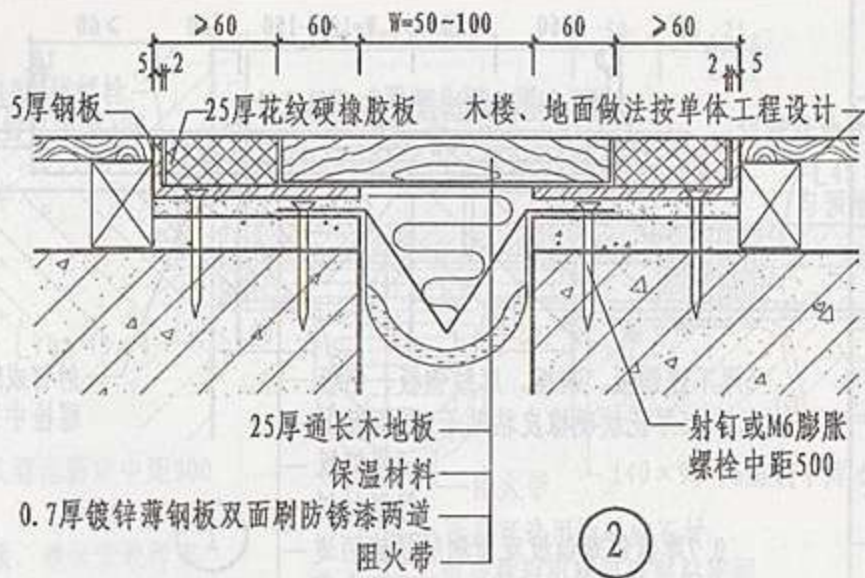
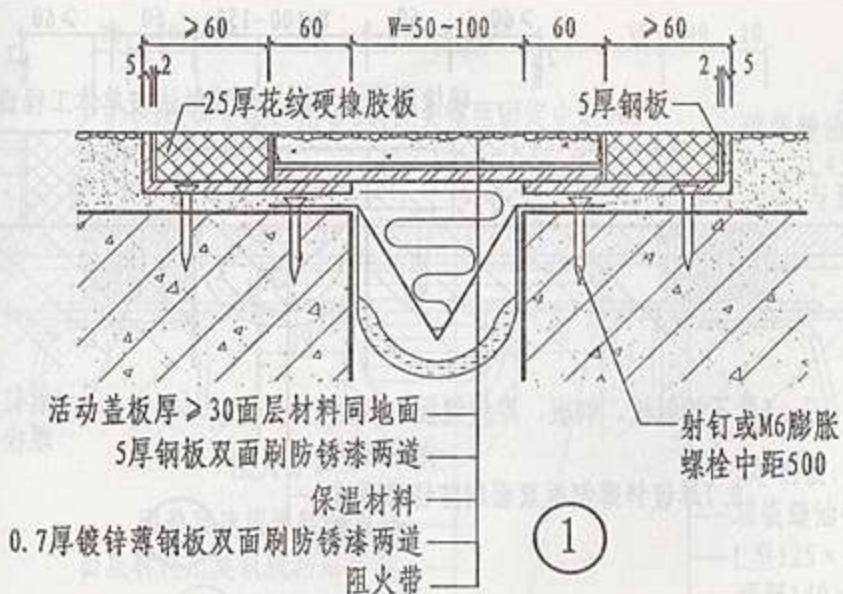


- 注：1. 本页详图适用于伸缩缝、沉降缝。
 2. 变形缝宽度W按单体工程设计。
 3. 本页详图中角钢尺寸可按单体工程设计面层厚度做相应调整。
 4. 当用于地面变形缝时，不设置阻火带。

楼、地面变形缝（一）

图集号	12J14
页次	1

设计
 审核
 校对
 制图

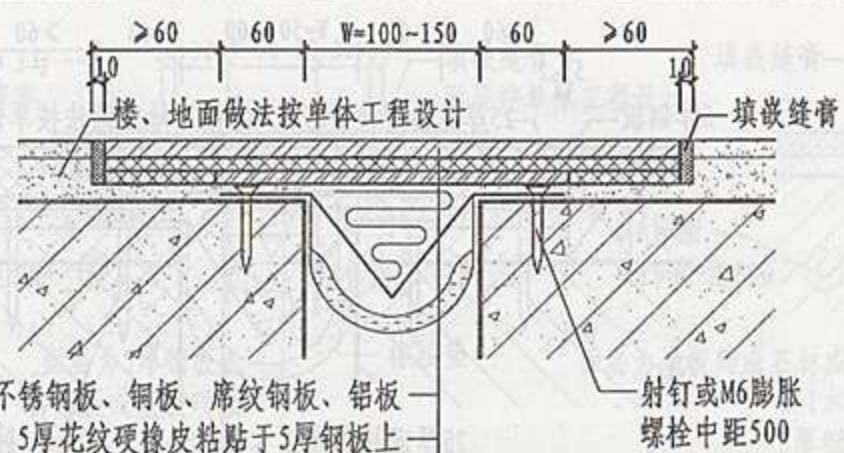


注：1. 本页详图适用于伸缩缝、沉降缝、防震缝。
 2. 变形缝宽度W按单体工程设计。
 3. 当用于地面变形缝时，不设置阻火带。

楼、地面变形缝（二）

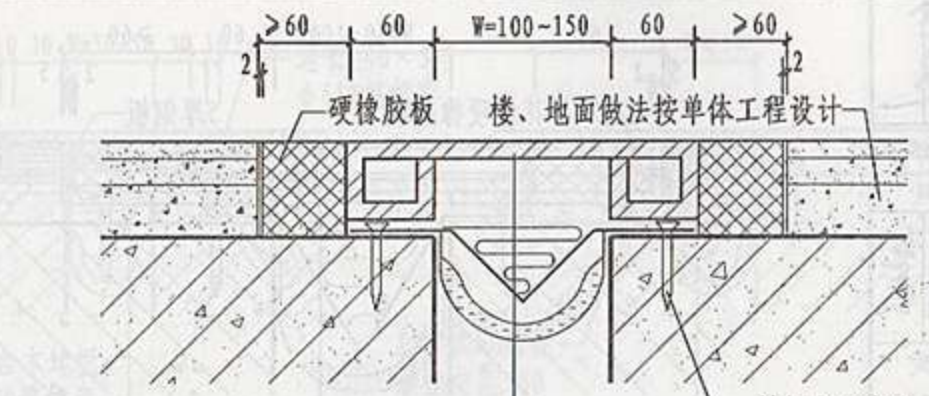
图集号	12J14
页次	2

张世强
审核
陈晶晶
校对
设计
倪晓峰



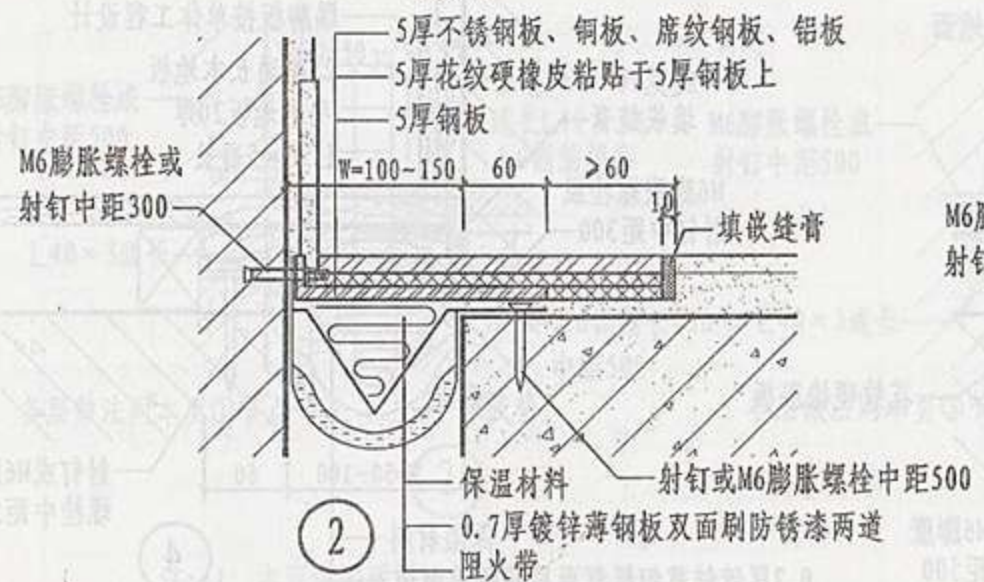
- 5厚不锈钢板、铜板、席纹钢板、铝板
- 5厚花纹硬橡皮粘贴于5厚钢板上
- 5厚钢板
- 保温材料
- 0.7厚镀锌薄钢板双面刷防锈漆两道
- 防火带

①

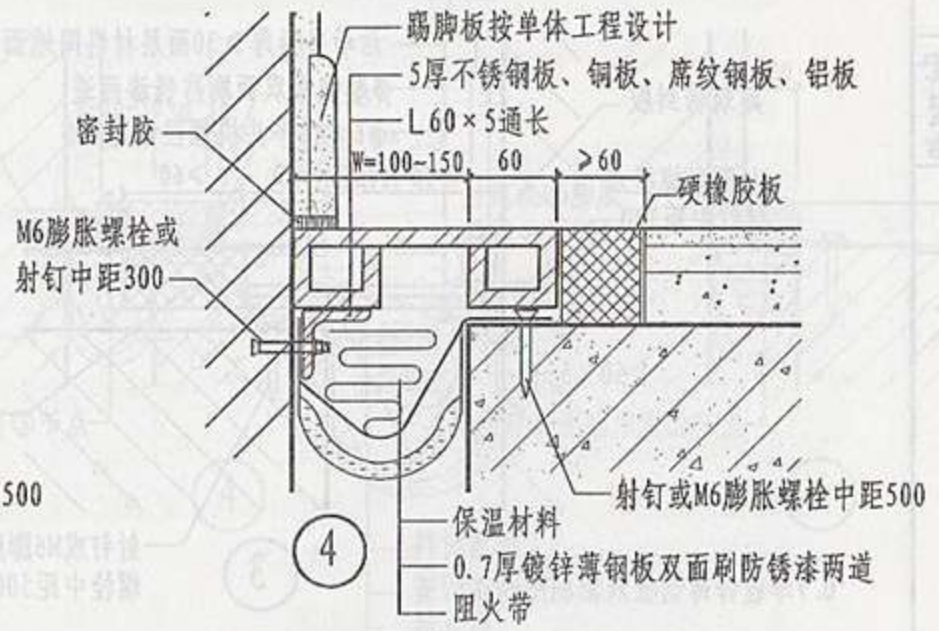


- 5厚不锈钢板、铜板、席纹钢板、铝板
- 保温材料
- 0.7厚镀锌薄钢板双面刷防锈漆两道
- 防火带

③



②



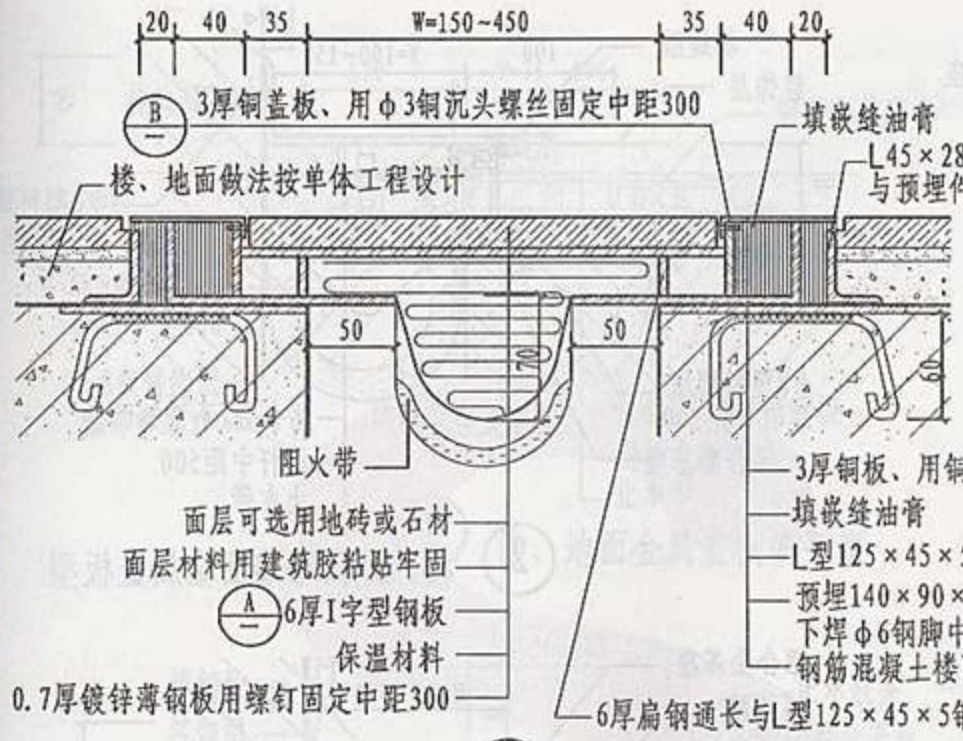
④

注：1. 本页详图适用于伸缩缝、沉降缝、防震缝。
2. 变形缝宽度W按单体工程设计。
3. 当用于地面变形缝时，不设置防火带。

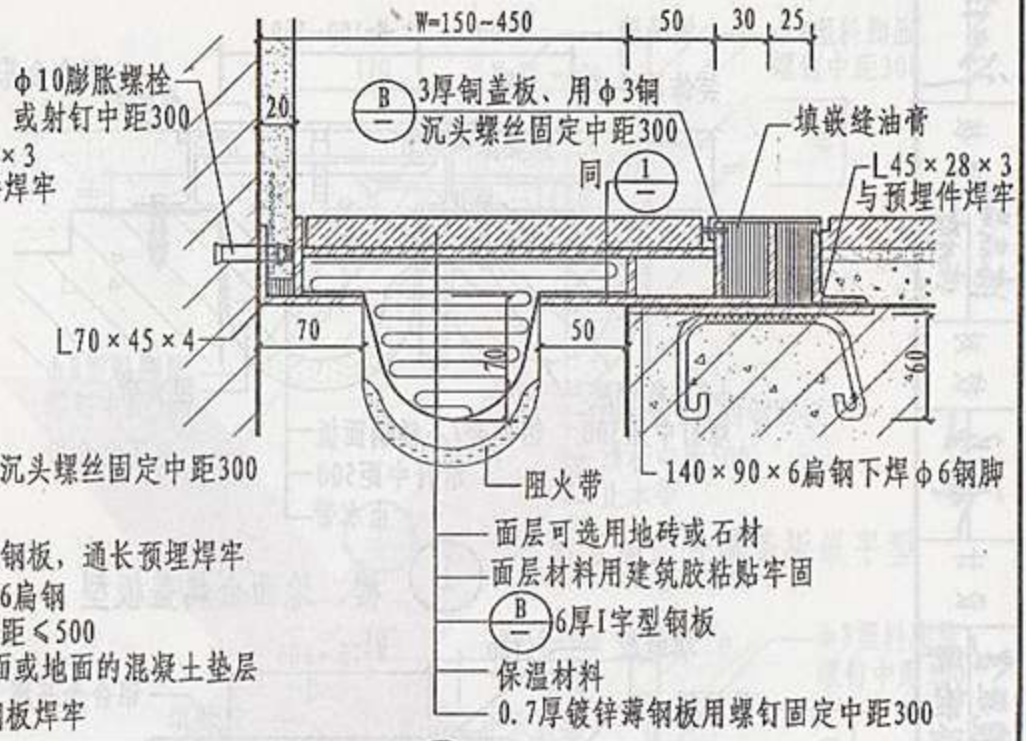
楼、地面变形缝（三）

图集号	12J14
页次	3

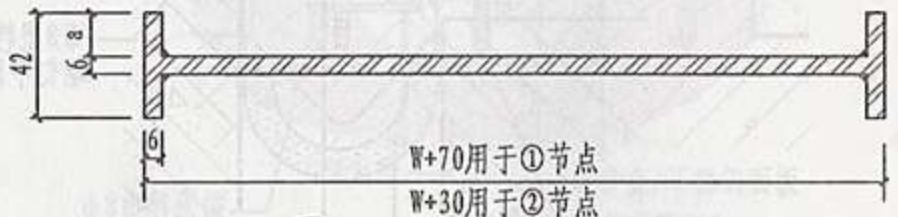
设计
 审核
 制图



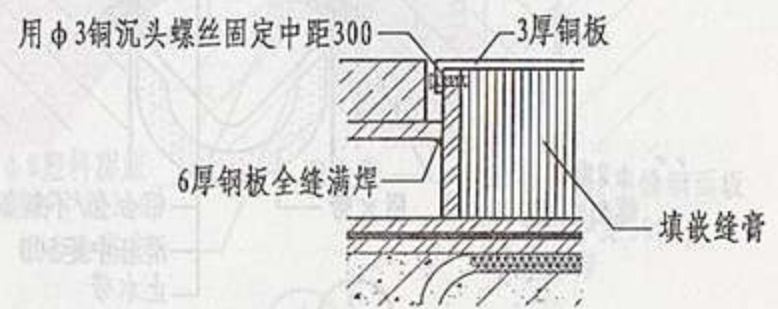
①



②



A I字型钢板 a根据面层材料厚度定

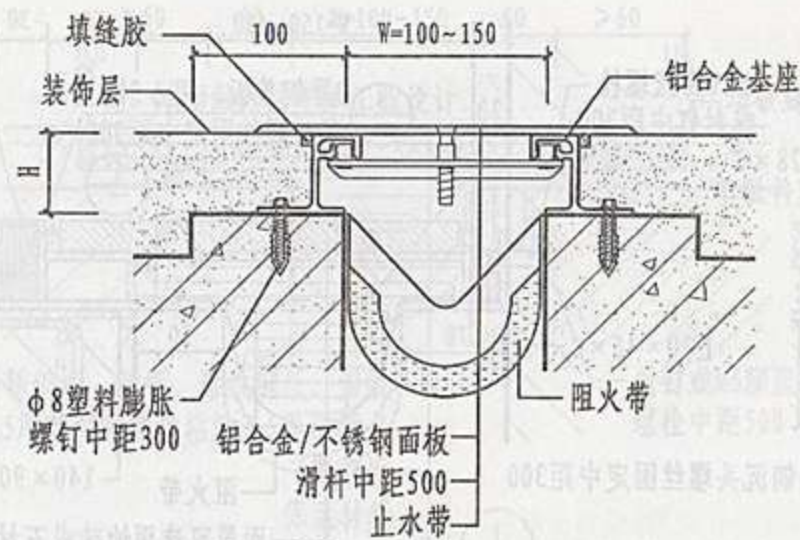


B 大样

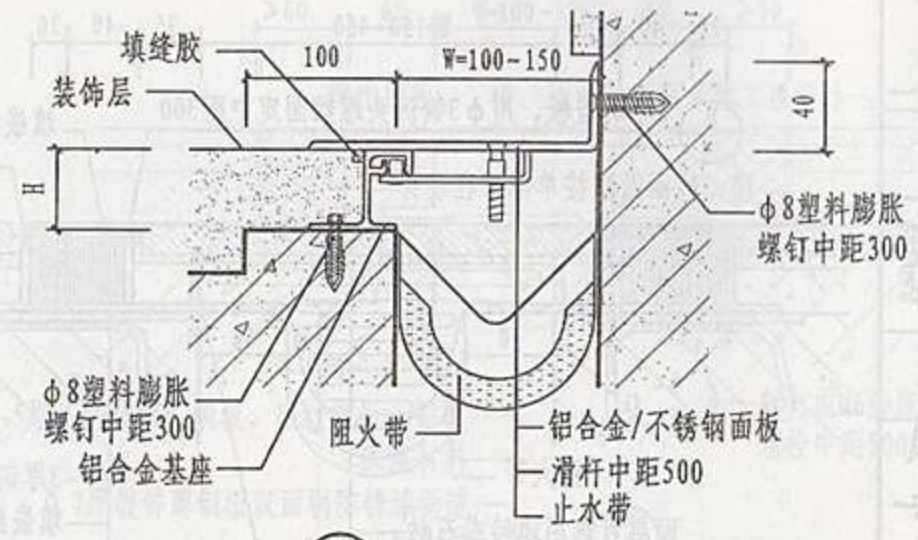
- 注：1. 本页详图适用于伸缩缝、沉降缝、防震缝。
 2. 变形缝宽度W按单体工程设计。
 3. 本页详图中角钢尺寸可按单体工程设计面层厚度做相应调整。
 4. 当用于地面变形缝时，不设置阻火带。

楼、地面变形缝（四）	图集号	12J14
	页次	4

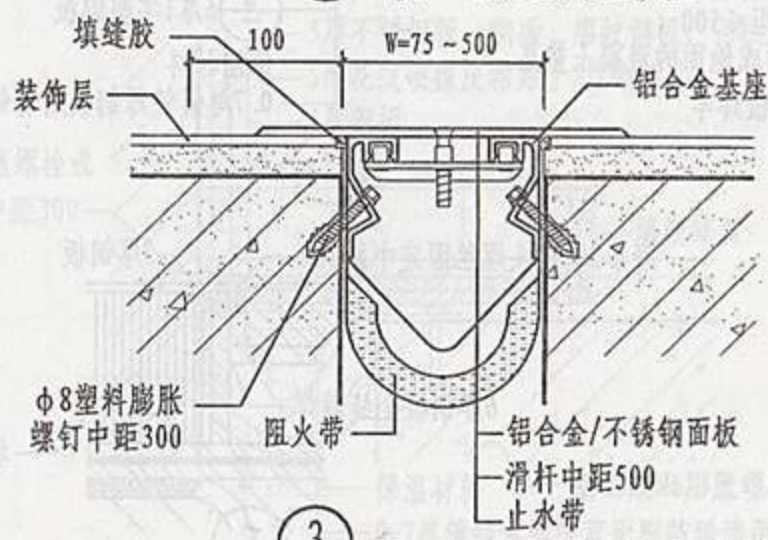
张世伟
 核
 审
 高晶
 校
 对
 和星
 设计
 孙晓楠
 图
 制



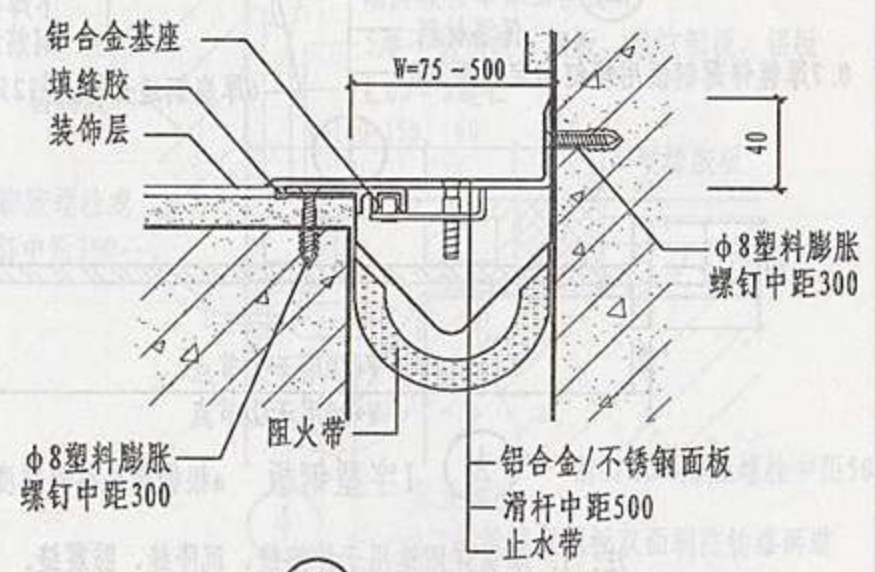
① 楼、地面金属盖板型



② 楼、地面与墙面金属盖板型



③ 楼、地面金属盖板型(后装)

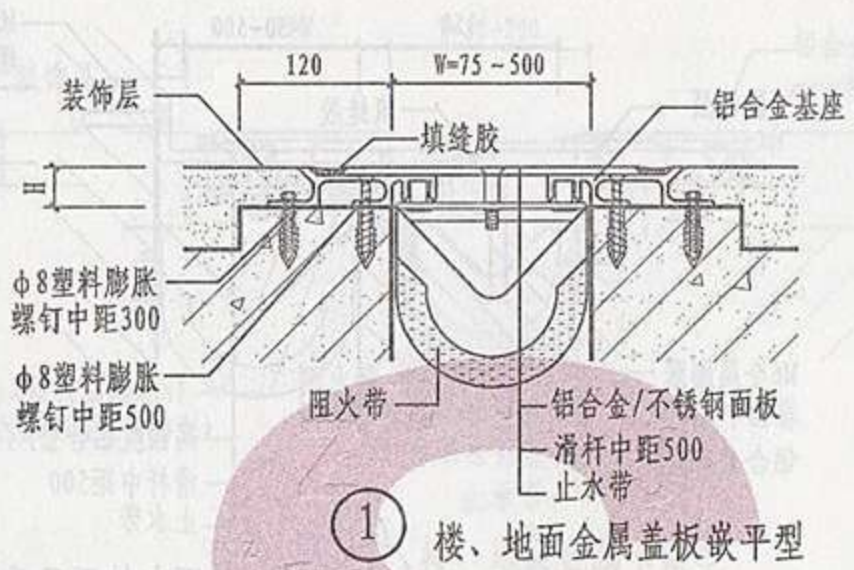


④ 楼、地面与墙面金属盖板型(后装)

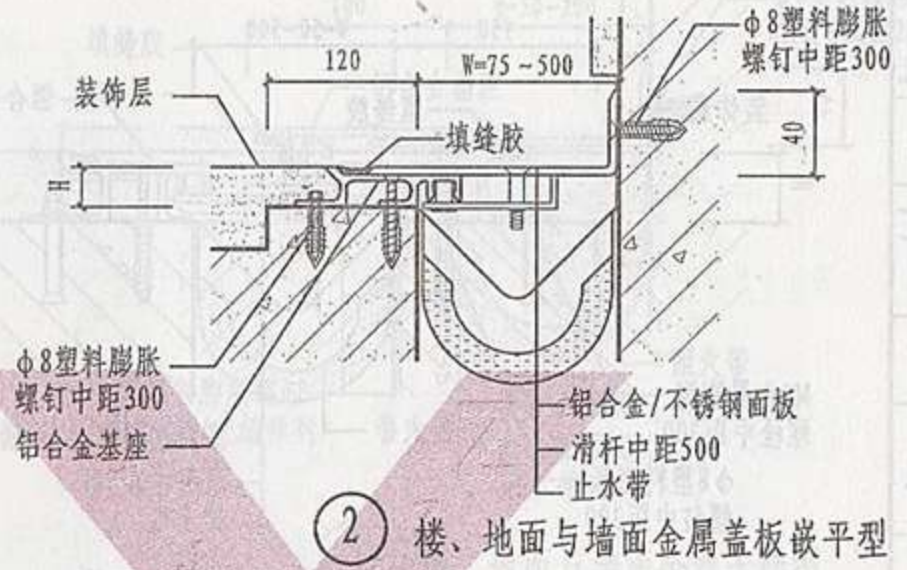
注: 1. 本页详图适用于伸缩缝、沉降缝、防震缝。
 2. 变形缝宽度W按单体工程设计。H根据所选变形缝装置产品规格确定。
 3. 当用于地面变形缝时, 不设置阻火带。

楼、地面变形缝装置
 (金属盖板型)(一)

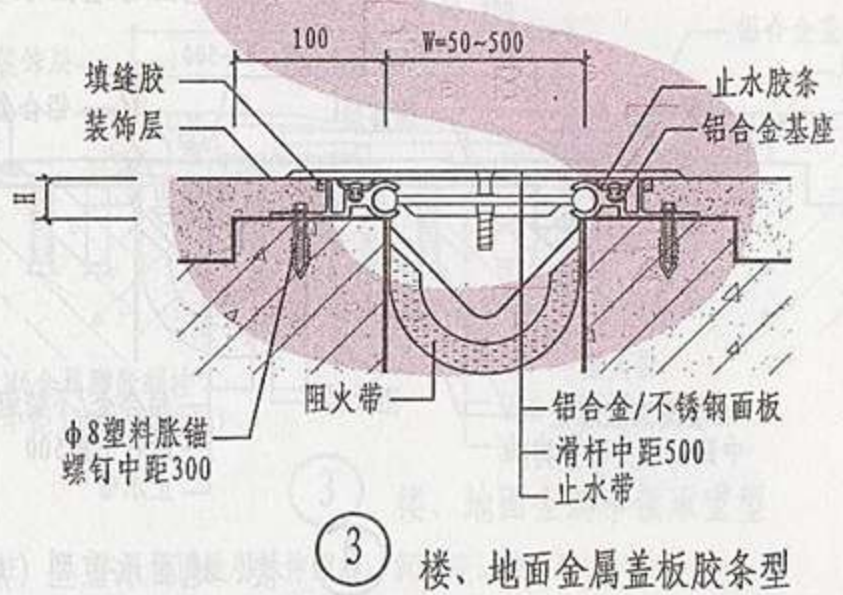
图集号	12J14
页次	5



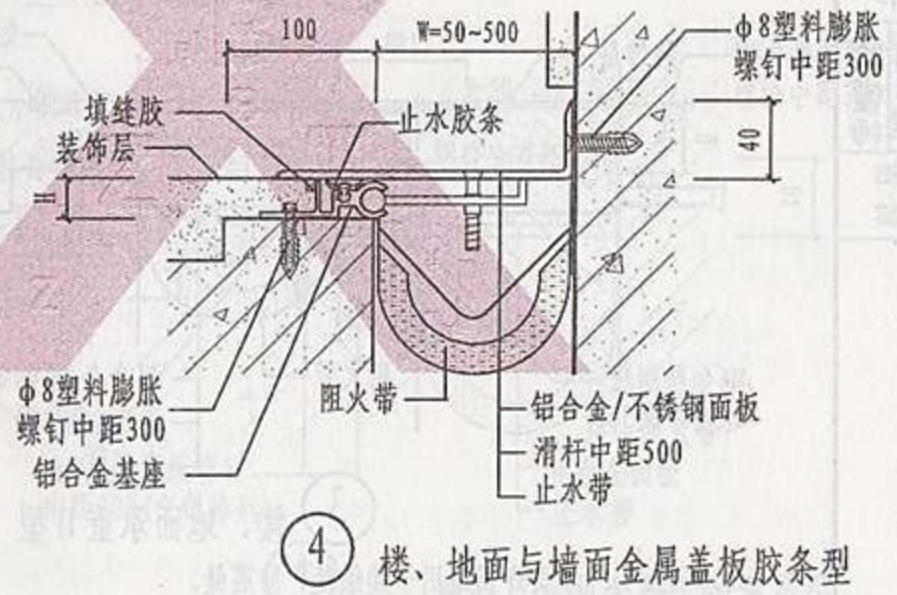
① 楼、地面金属盖板嵌平型



② 楼、地面与墙面金属盖板嵌平型



③ 楼、地面金属盖板胶条型



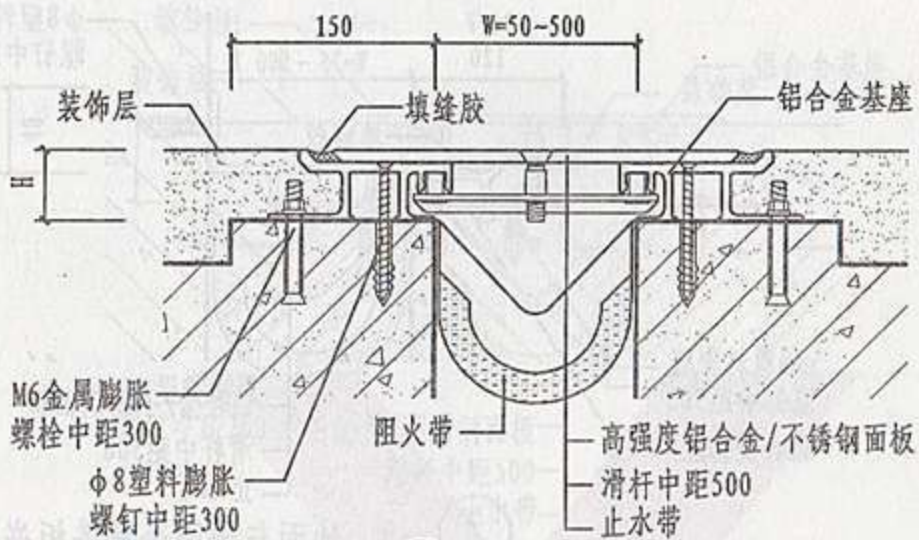
④ 楼、地面与墙面金属盖板胶条型

注：1. 本页①、②详图适用于伸缩缝，③、④详图适用于伸缩缝、沉降缝、防震缝。
 2. 变形缝宽度W按单体工程设计，H根据所选变形缝装置产品规格确定。
 3. 当用于地面变形缝时，不设置阻火带。

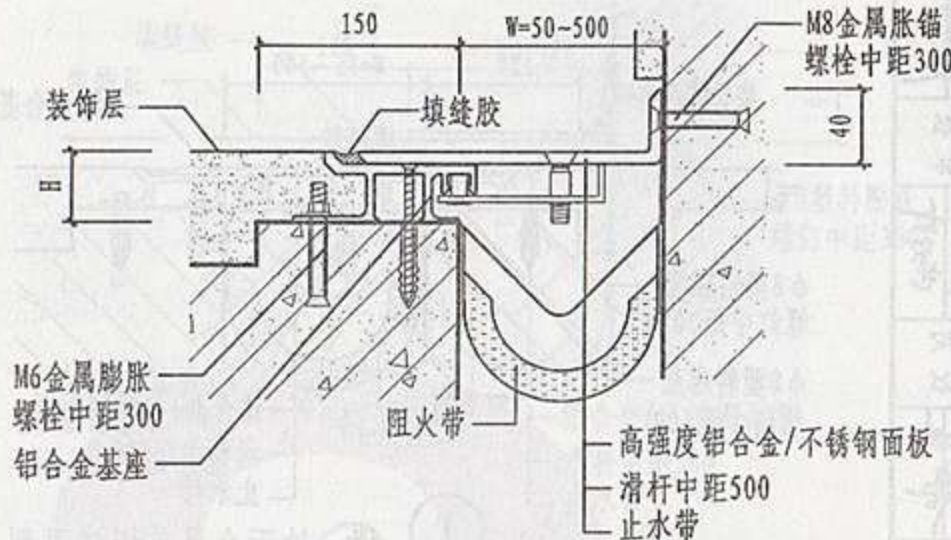
楼、地面变形缝装置
 (金属盖板型)(二)

图集号	12J14
页次	6

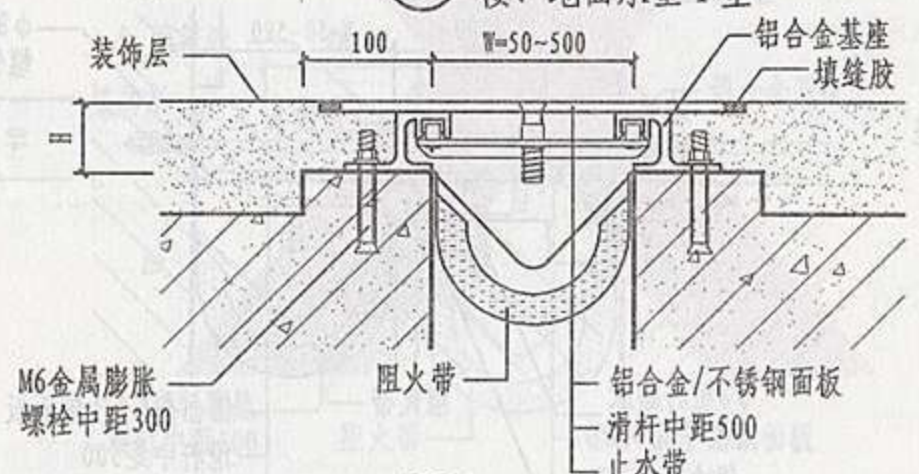
审核
 校对
 设计
 制图



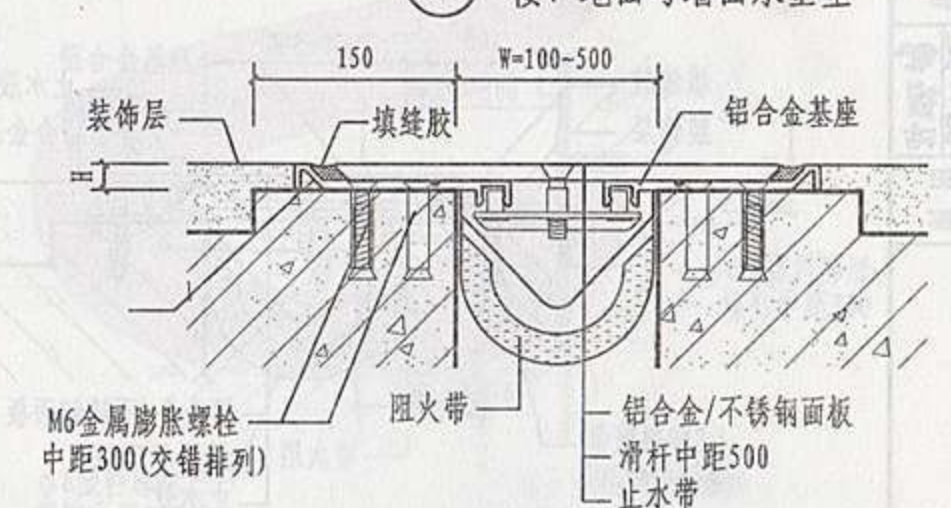
① 楼、地面承重 I 型



② 楼、地面与墙面承重型



③ 楼、地面承重 II 型

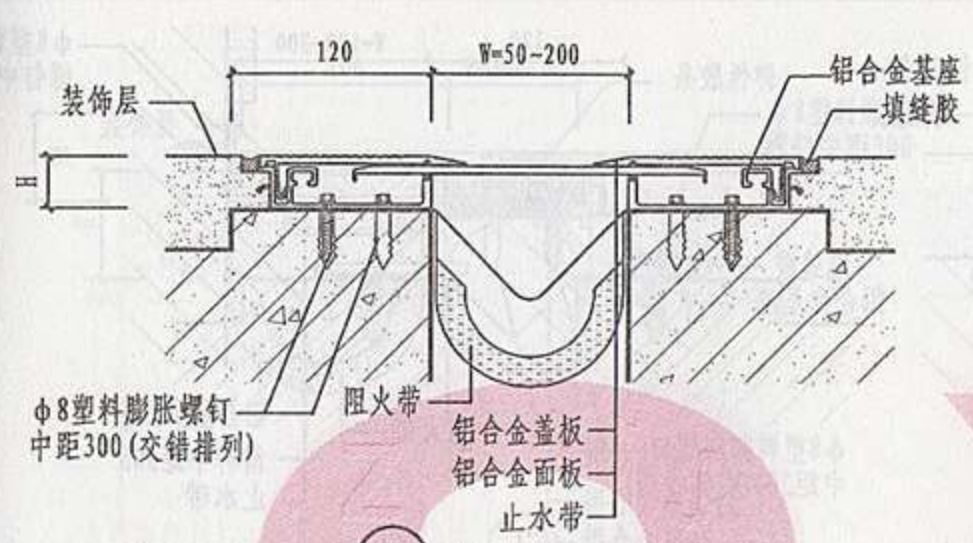


④ 楼、地面承重型 (后装)

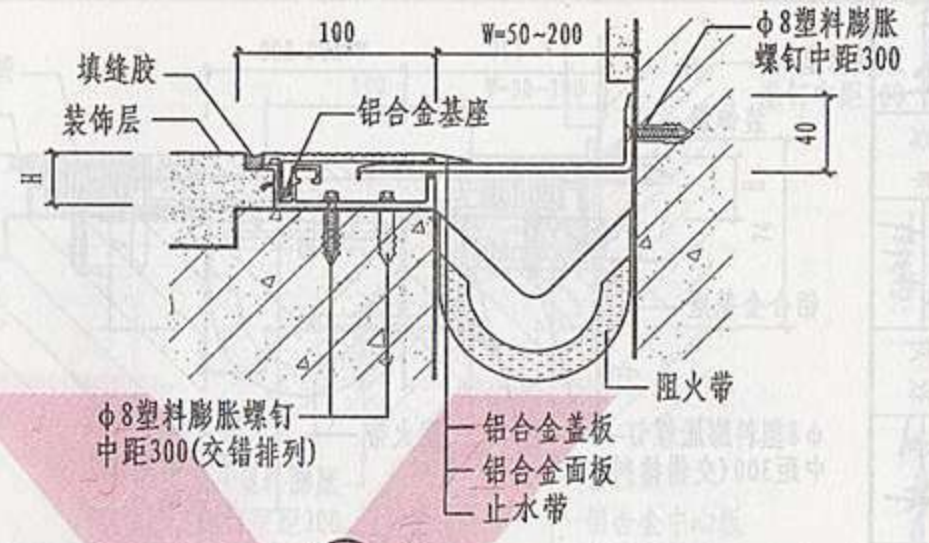
- 注: 1. 本页详图适用于伸缩缝、防震缝。
 2. 变形缝宽度W按单体工程设计, H根据所选变形缝装置产品规格确定。
 3. 承重型可满足全重3t车辆通过, 也可以根据单体工程设计荷载另行加工。
 4. 当用于地面变形缝时, 不设置阻火带。

楼、地面变形缝装置(承重型)	图集号	12J14
	页次	7

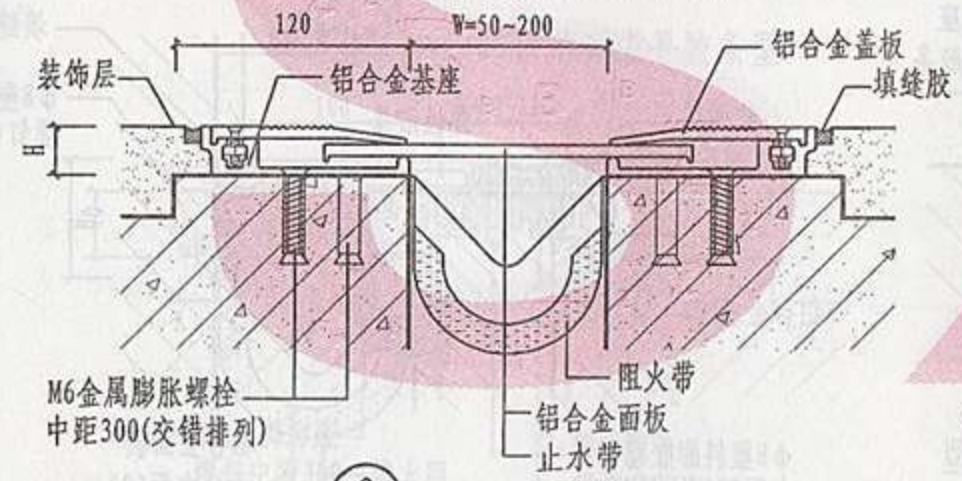
审核
校对
设计
制图



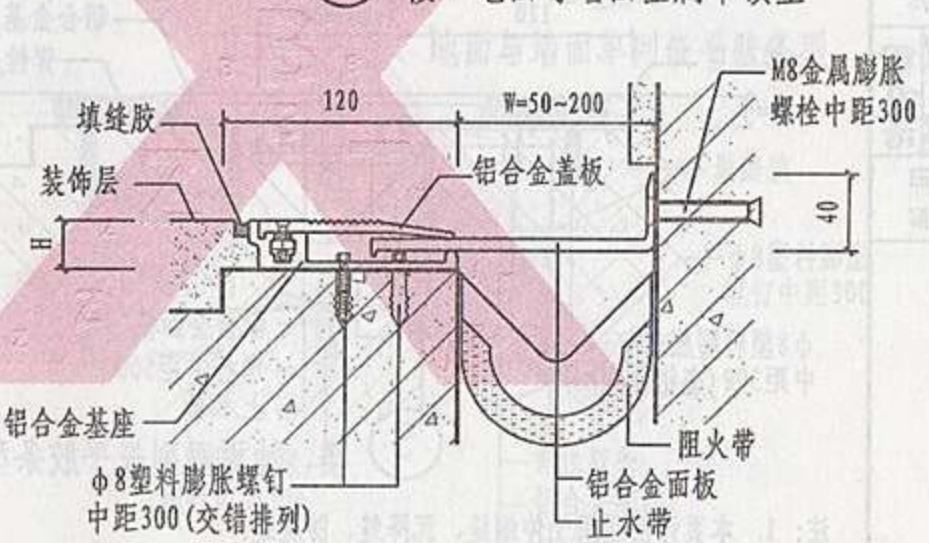
① 楼、地面金属卡锁型



② 楼、地面与墙面金属卡锁型



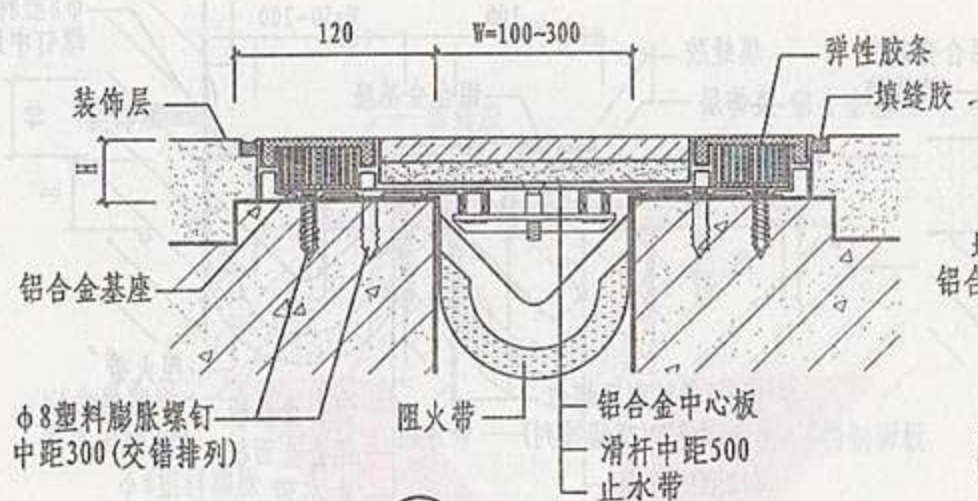
③ 楼、地面金属卡锁承重型



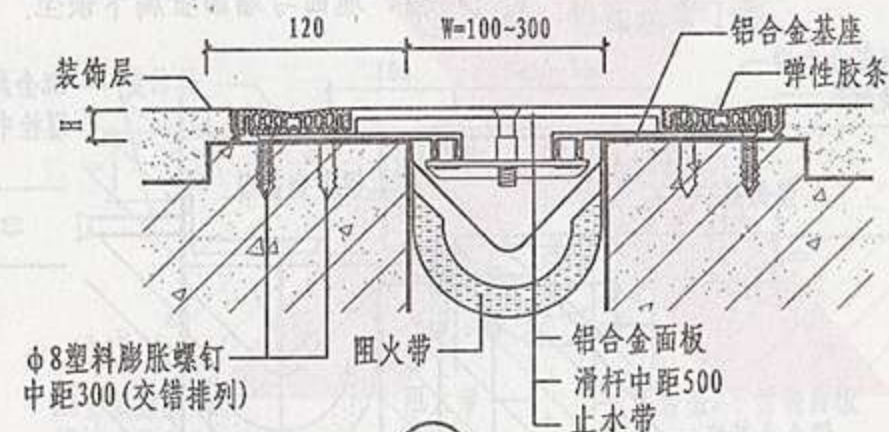
④ 楼、地面与墙面金属卡锁承重型

- 注：1. 本页详图适用于伸缩缝、沉降缝、防震缝。
 2. 变形缝宽度W按单体工程设计，H根据所选变形缝装置产品规格确定。
 3. ③、④为承重型，可满足全重3t车辆通过，也可以根据单体工程设计荷载另行加工。
 4. 当用于地面变形缝时，不设置阻火带。

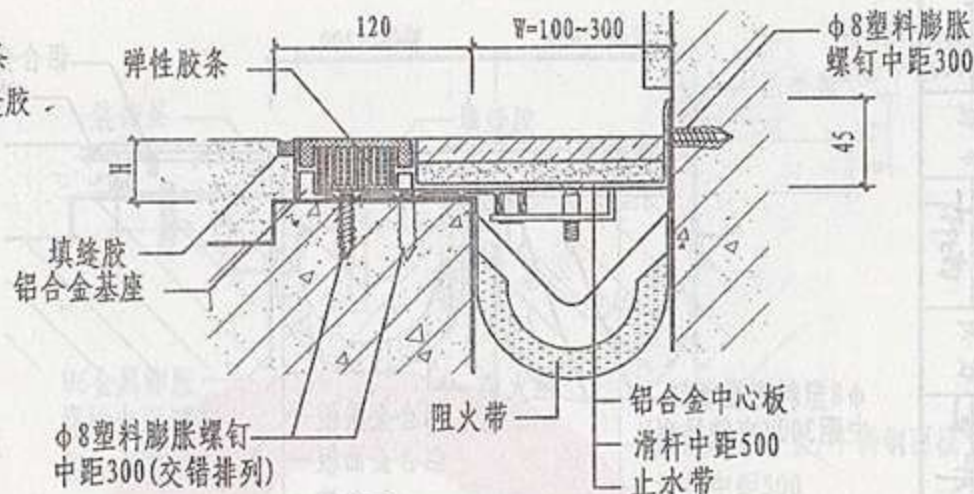
楼、地面变形缝装置(金属卡锁型)	图集号	12J14
	页次	8



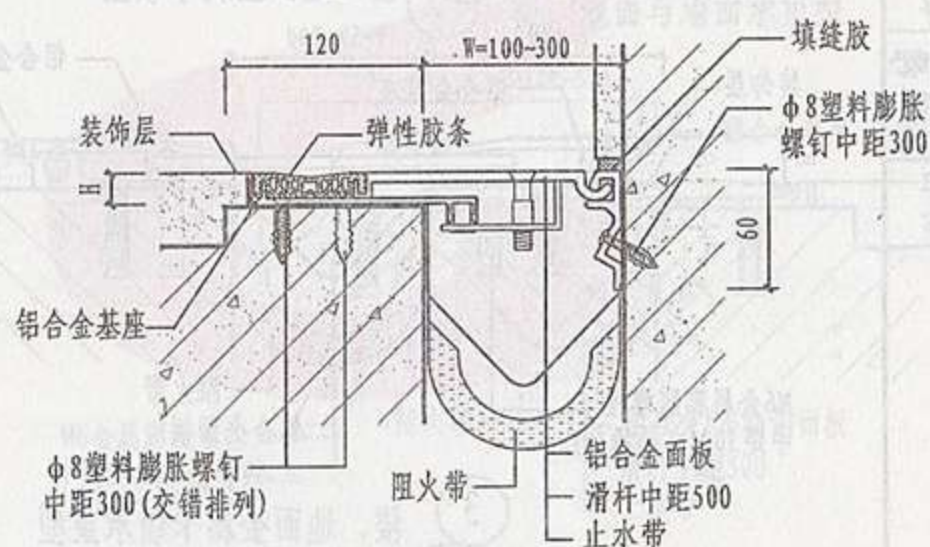
① 楼、地面双列嵌平胶条深型



③ 楼、地面双列嵌平胶条型



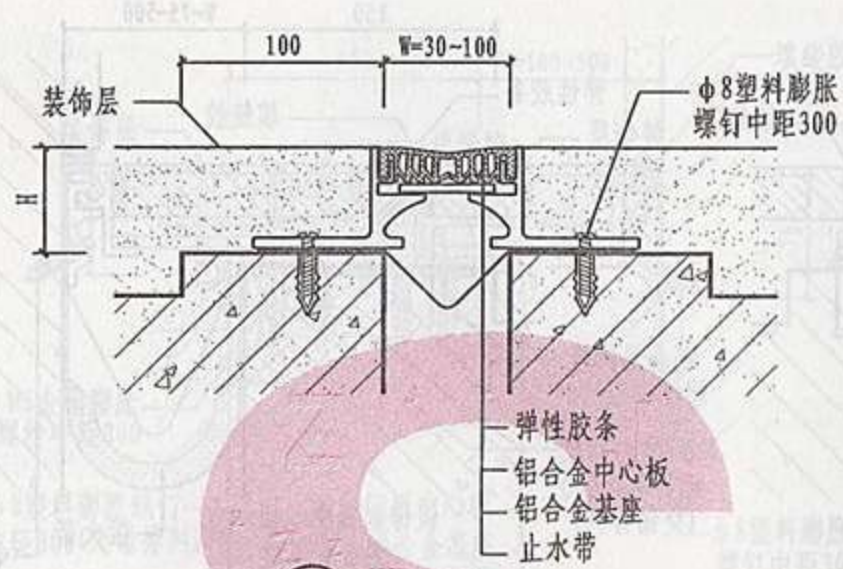
② 楼、地面与墙面双列嵌平胶条深型



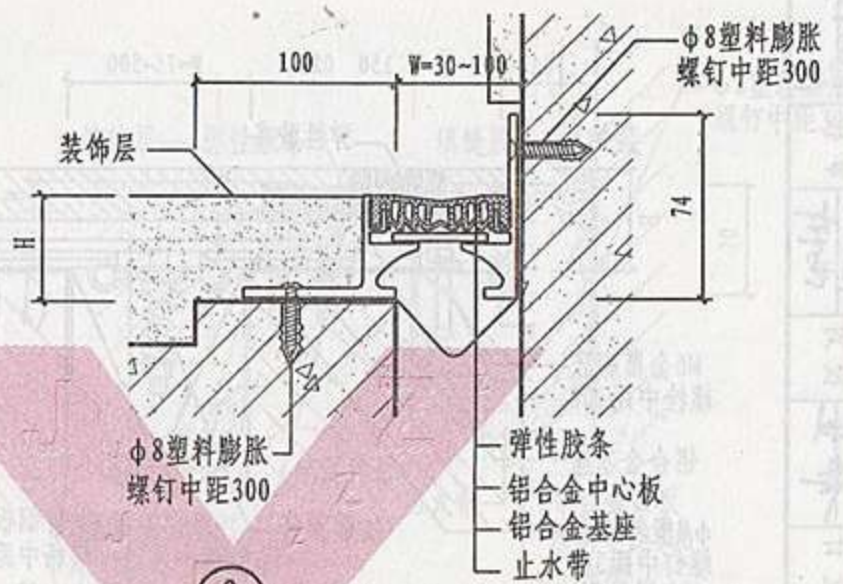
④ 楼、地面与墙面双列嵌平胶条型

- 注: 1. 本页详图适用于伸缩缝、沉降缝、防震缝。
 2. 变形缝宽度W按单体工程设计, II根据所选变形缝装置产品规格确定。
 3. 胶条可选用不同颜色, 与装饰层相配。
 4. ①、②中心板可嵌入石材、地砖等装饰材料, ③、④中心板下凹3mm, 可嵌入薄型装饰材料。
 5. 当用于地面变形缝时, 不设置阻火带。

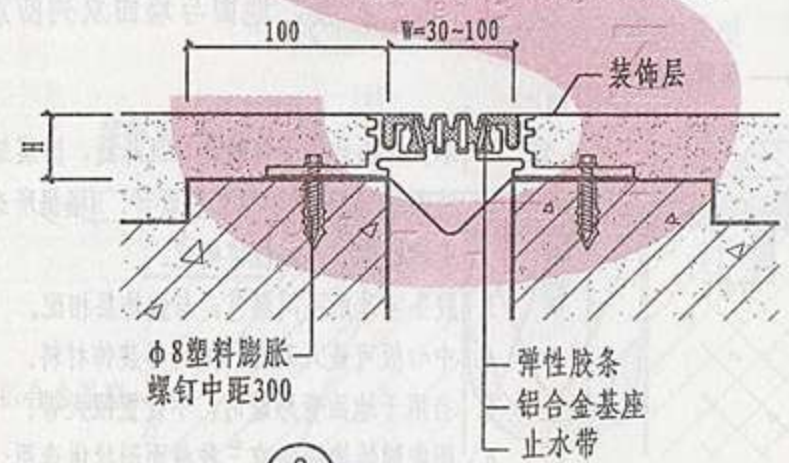
张
00
校
审
校
对
设
计
制
图



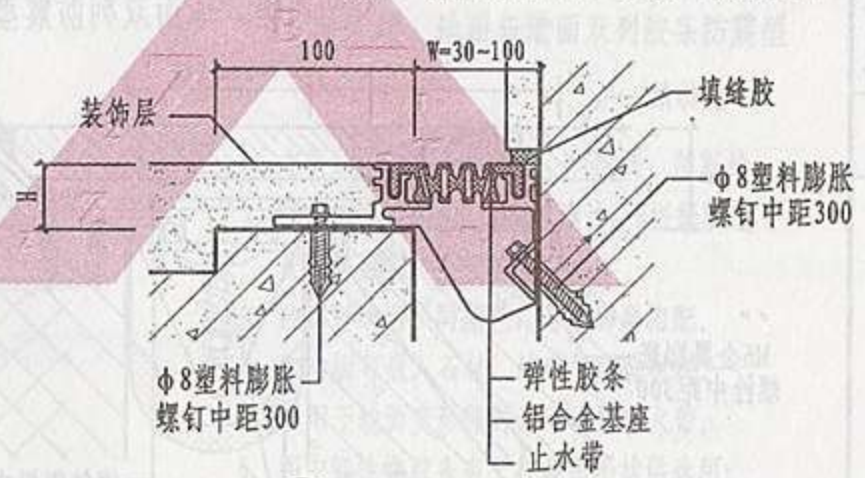
① 楼、地面单列嵌平胶条型



② 楼、地面与墙面单列嵌平胶条型



③ 楼、地面单列嵌平胶条防滑型

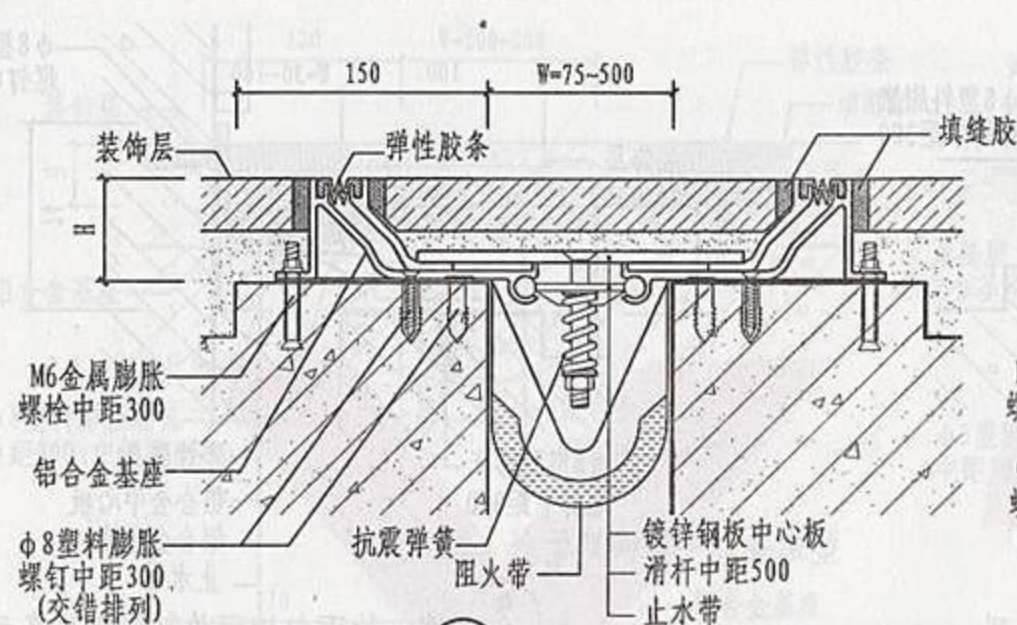


④ 楼、地面与墙面单列嵌平胶条防滑型

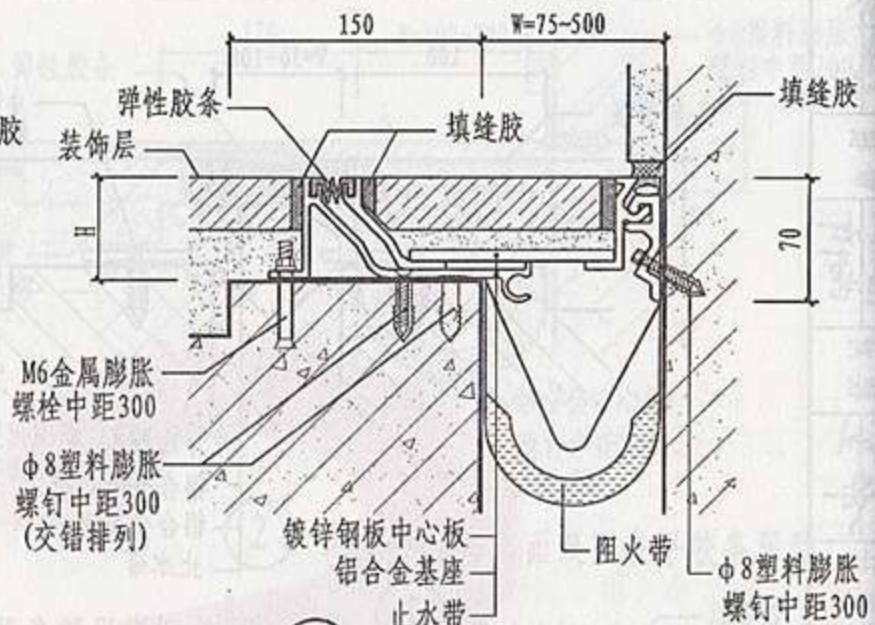
- 注: 1. 本页详图适用于伸缩缝、沉降缝、防震缝。
 2. 变形缝宽度W按单体工程设计, H根据所选变形缝装置产品规格确定。
 3. 胶条可选用不同颜色, 与装饰层相配。

楼、地面变形缝装置(单列嵌平型)	图集号	12J14
	页次	10

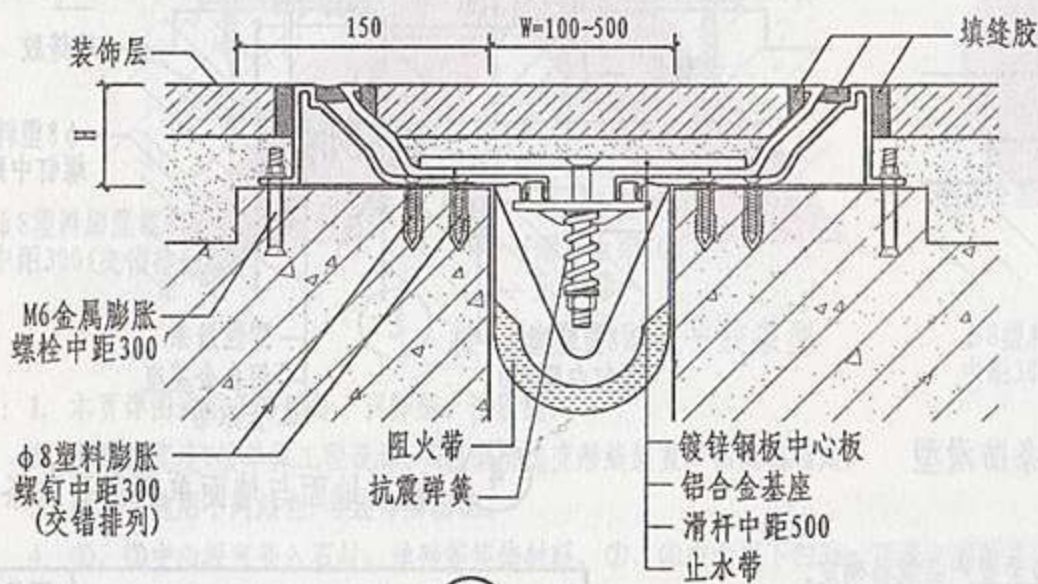
审核
 校对
 设计
 制图






① 楼、地面双列防震型



② 楼、地面与墙面双列防震型

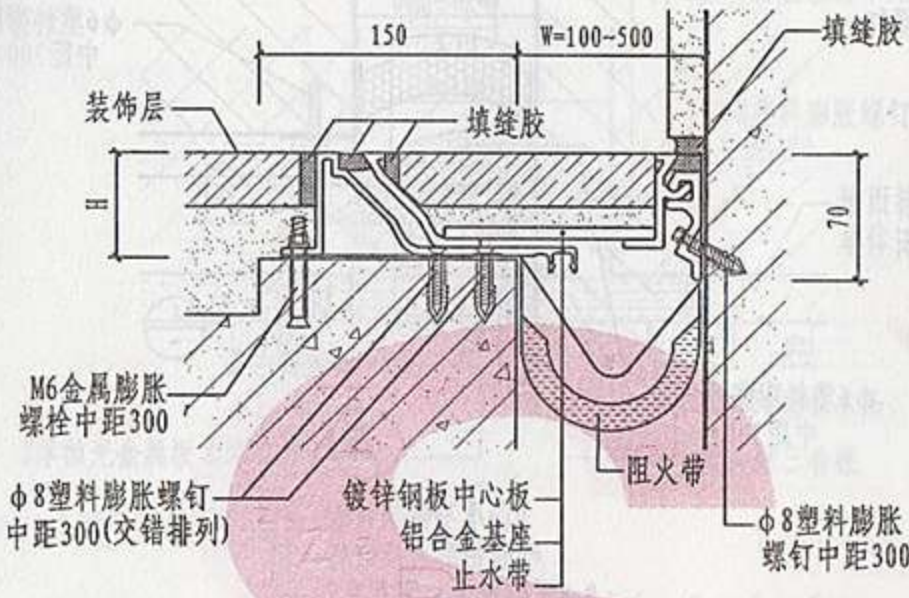


③ 楼、地面胶条防震型

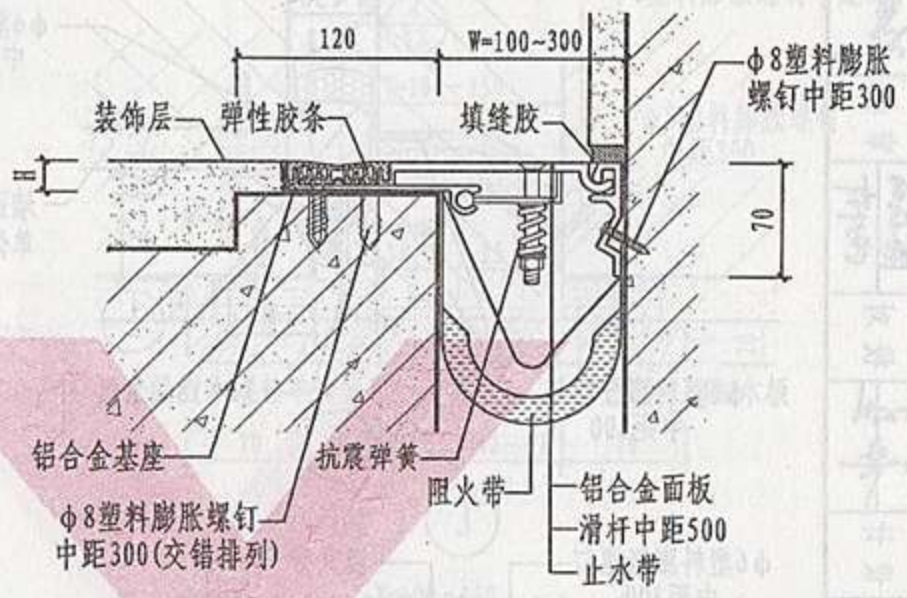
- 注: 1. 本页详图适用于伸缩缝、沉降缝、防震缝。
 2. 变形缝宽度W按单体工程设计, H根据所选变形缝装置产品规格确定。
 3. 胶条可选用不同颜色, 与装饰层相配。
 4. 中心板可嵌入石材、地砖等装饰材料。
 5. 当用于地面变形缝时, 不设置阻火带。
 6. 图中弹性橡胶条有三种截面形状供选用:
 A:  B:  C: 

楼、地面变形缝装置 (防震型) (一)	图集号	12J14
	页次	11

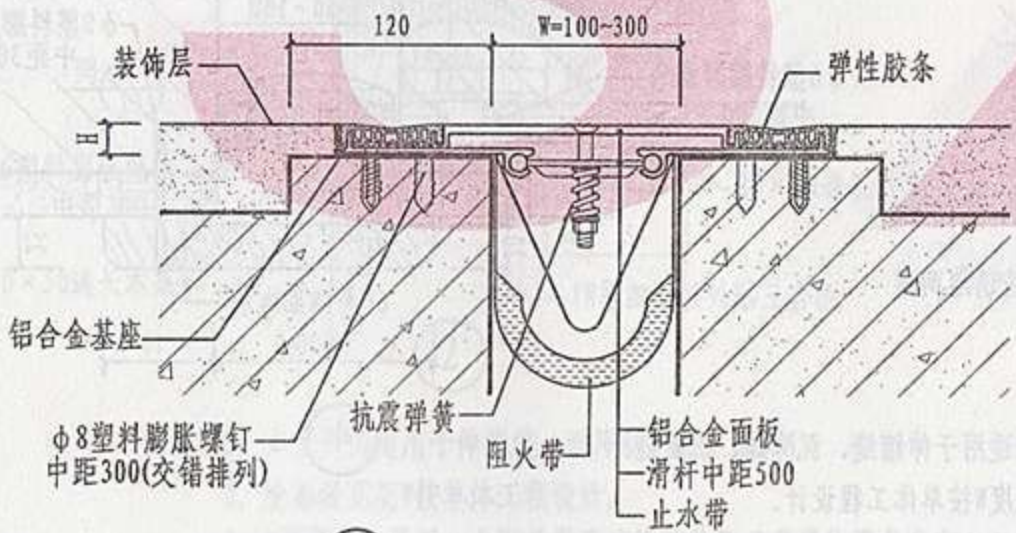
和
 设计
 图
 制



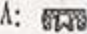

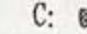
① 楼、地面与墙面胶条防震型



② 楼、地面与墙面双列胶条防震型



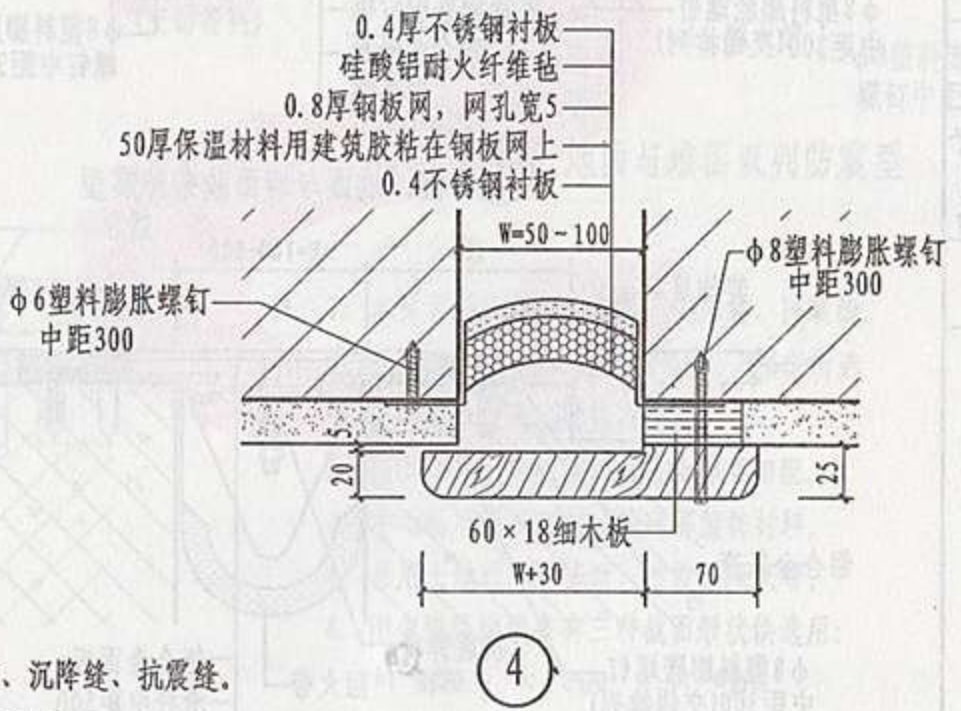
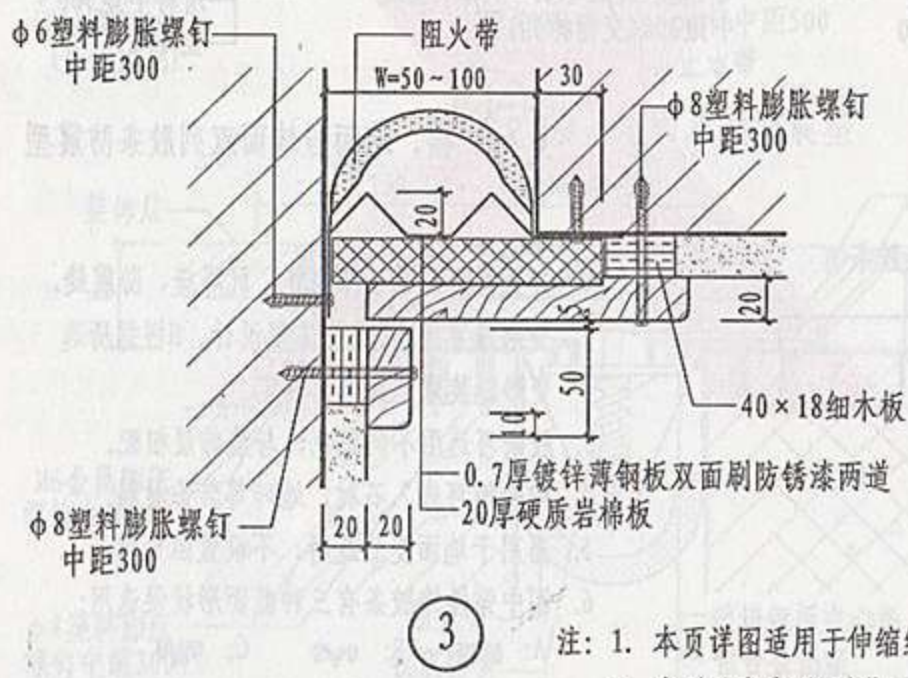
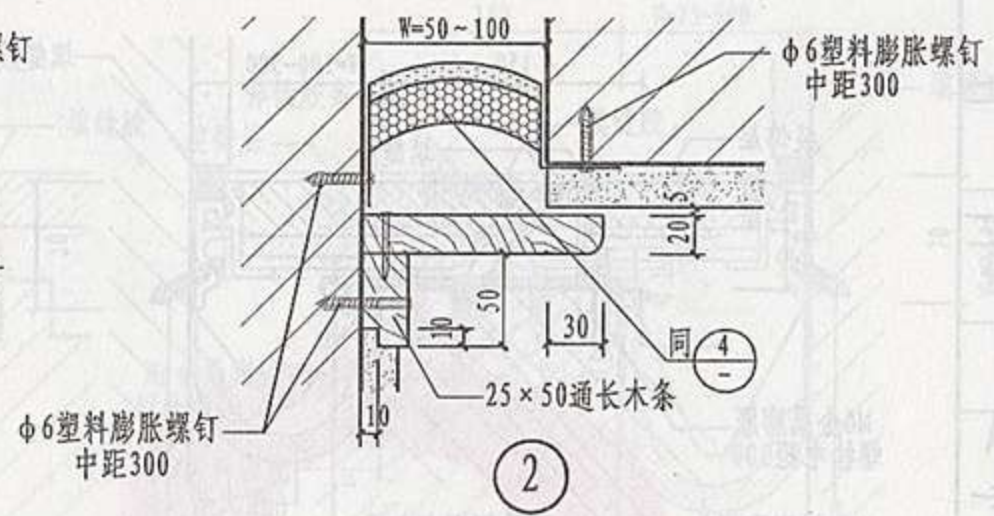
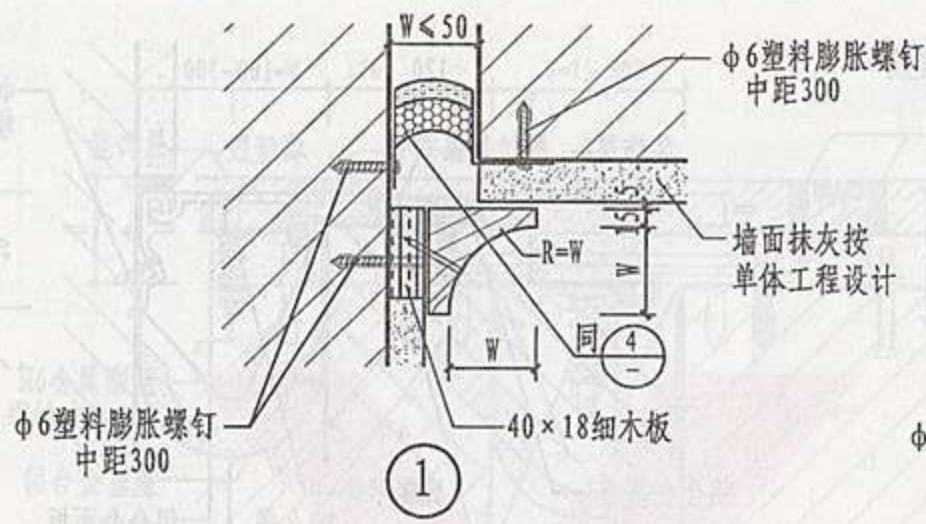
③ 楼、地面双列胶条防震型

- 注: 1. 本页详图适用于伸缩缝、沉降缝、防震缝。
 2. 变形缝宽度W按单体工程设计, II根据所选变形缝装置产品规格确定。
 3. 胶条可选用不同颜色, 与装饰层相配。
 4. 中心板可嵌入石材、地砖等装饰材料。
 5. 当用于地面变形缝时, 不设置阻火带。
 6. 图中弹性橡胶条有三种截面形状供选用:
 A:  B:  C: 

楼、地面变形缝装置
(防震型)(二)

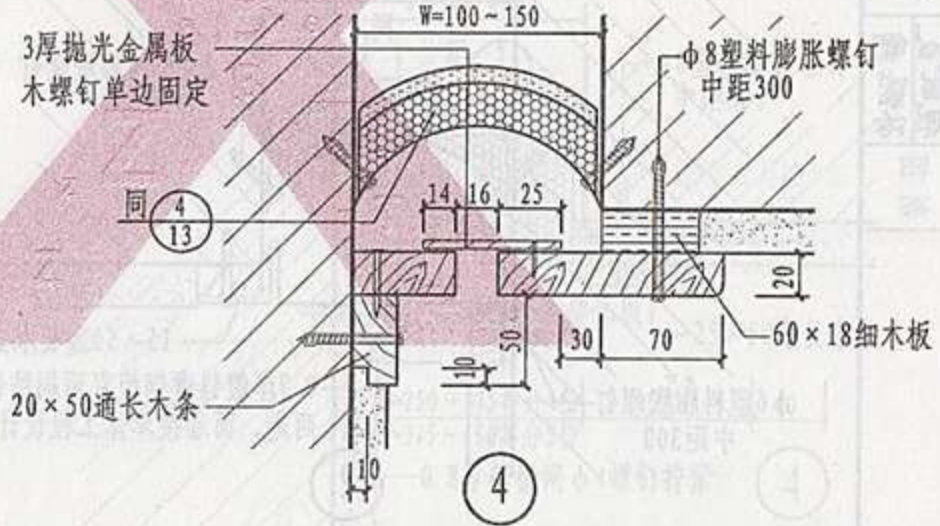
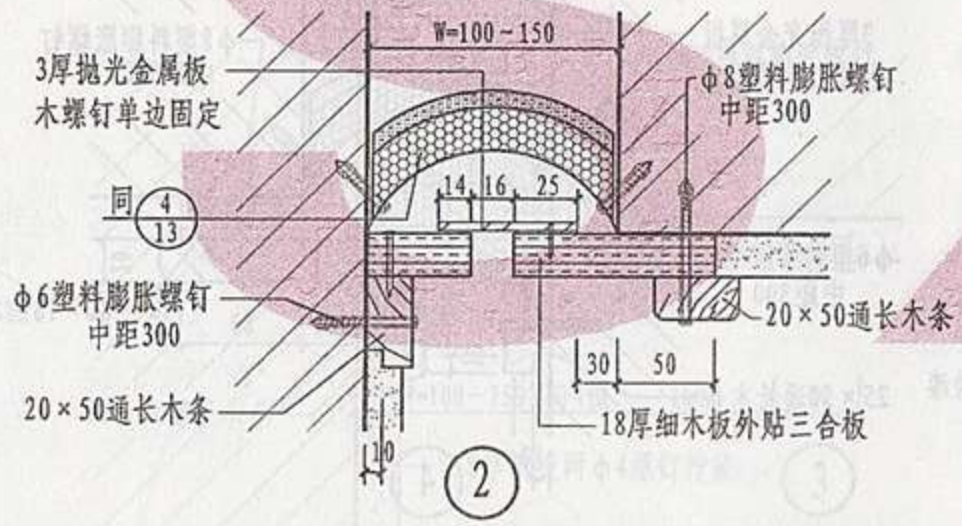
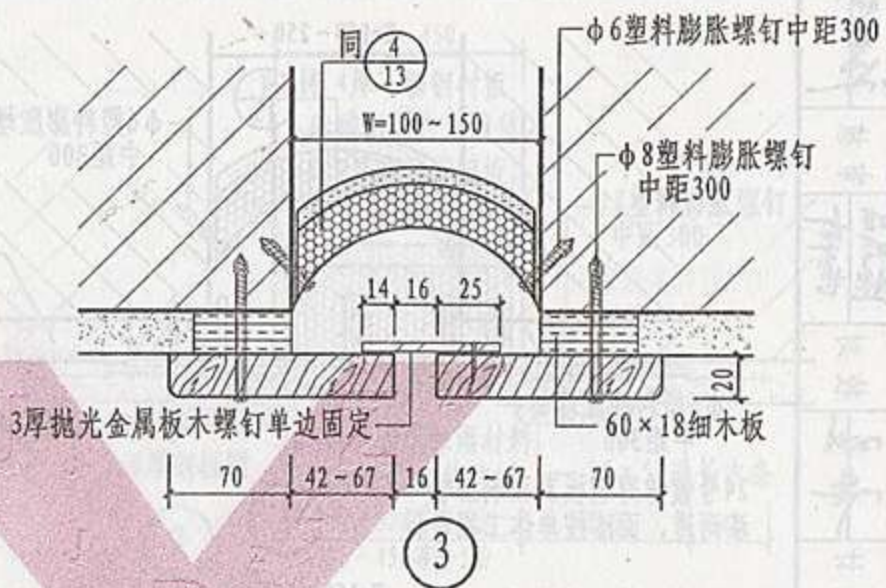
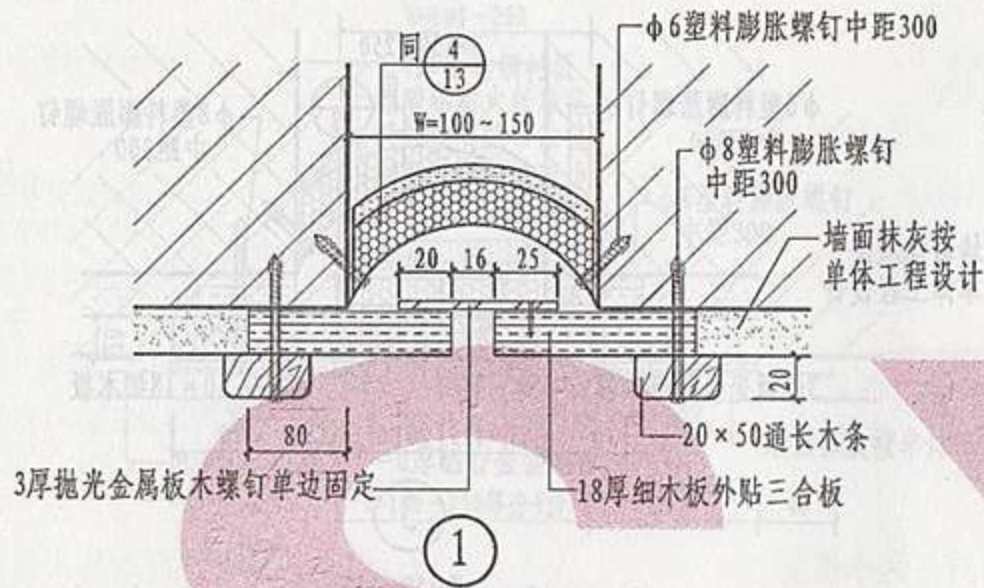
图集号	12J14
页次	12

审核
 设计
 制图



注: 1. 本页详图适用于伸缩缝、沉降缝、抗震缝。
 2. 变形缝宽度 W 按单体工程设计。
 3. 木板品种及油漆按单体工程具体要求选定。
 4. 盖缝板的固定点均离变形缝不小于50。

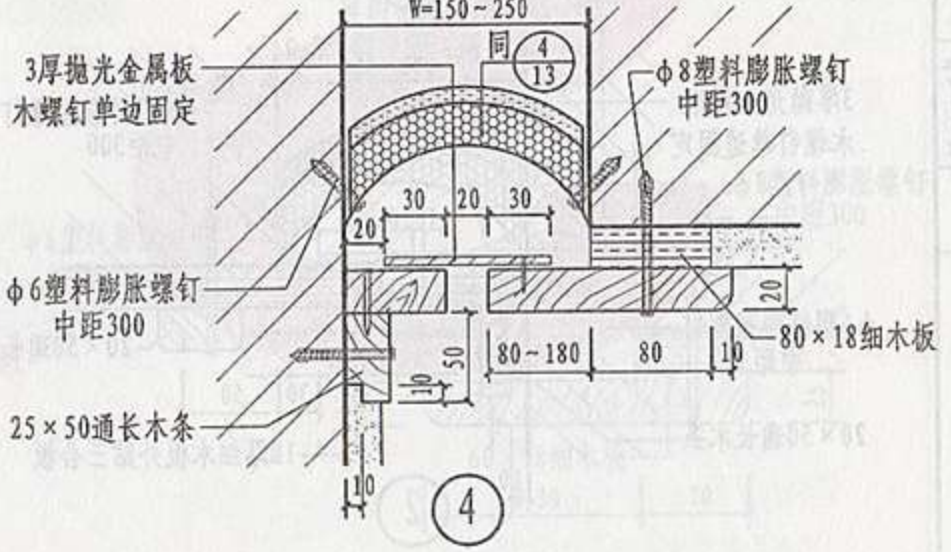
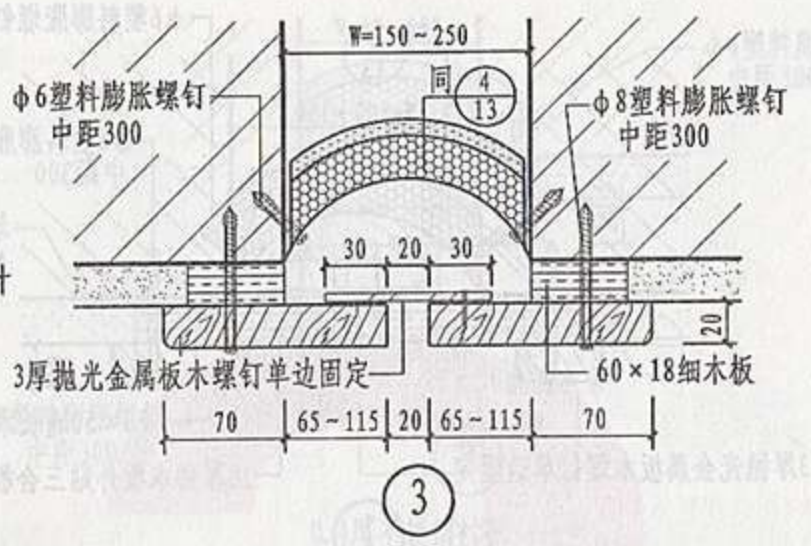
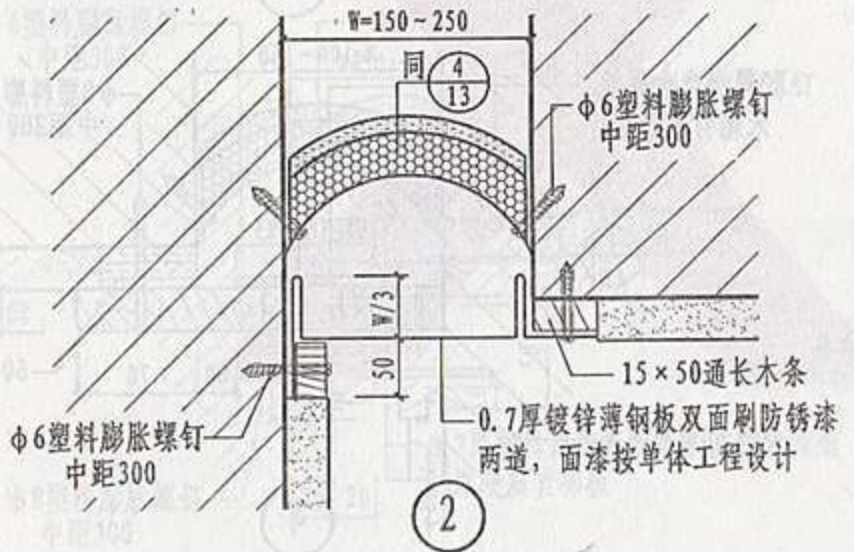
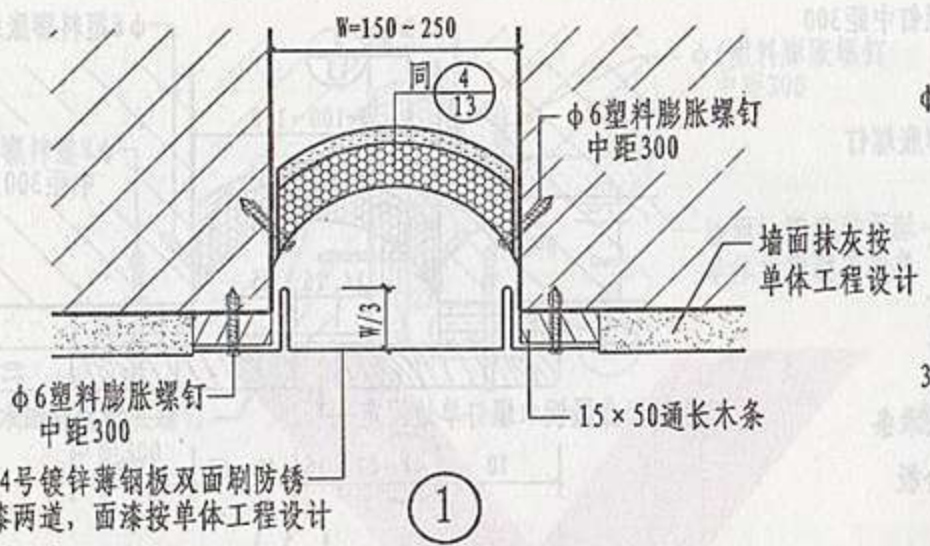
内墙变形缝(一)	图集号	12J14
	页次	13



- 注：1. 本页详图适用于伸缩缝、沉降缝、防震缝。
 2. 变形缝宽度W按单体工程设计。
 3. 3厚抛光金属板、木板品种及油漆按单体工程具体要求选定。
 4. 盖缝板的固定点均离变形缝不小于50。

内墙变形缝(二)	图集号	12J14
	页次	14

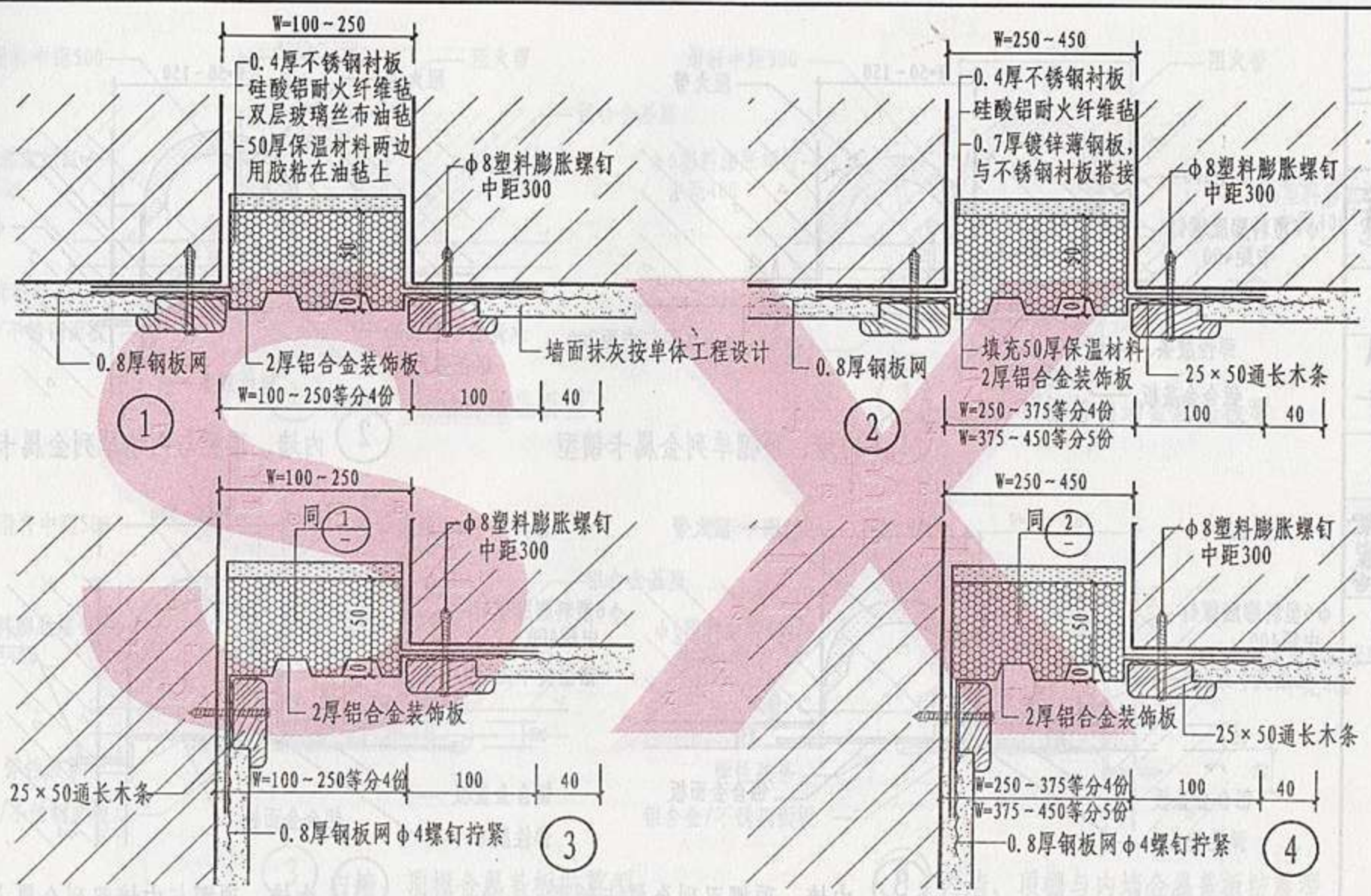
审核
 设计
 制图



- 注: 1. 本页①、②详图适用于伸缩缝, ③、④详图适用于伸缩缝、沉降缝、防震缝。
 2. 变形缝宽度W按单体工程设计。
 3. 3厚抛光金属板、木板品种及油漆按单体工程具体要求选定。
 4. 盖缝板的固定点均高变形缝不小于50。

内墙变形缝(三)	图集号	12J14
	页次	15

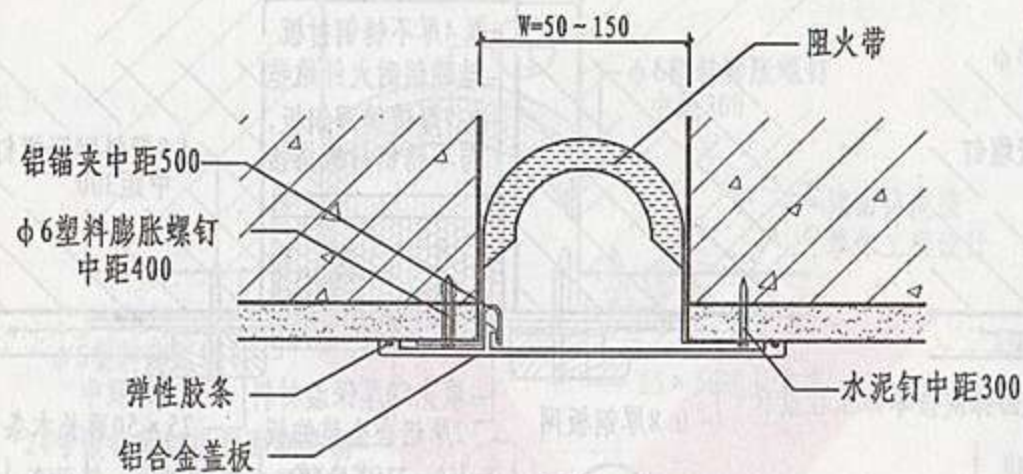
设计
 审核
 制图



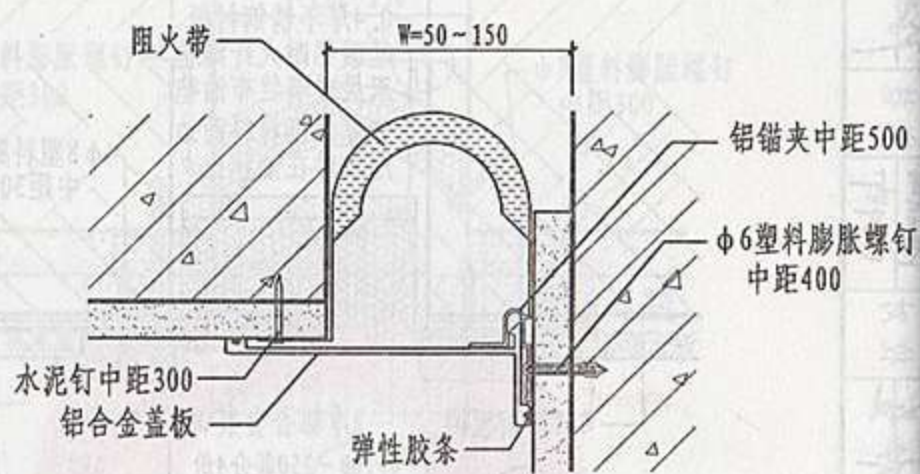
- 注: 1. 本页详图适用于伸缩缝。
 2. 变形缝宽度W按单体工程设计。
 3. 木板品种及油漆按单体工程具体要求选定。
 4. 盖缝板的固定点均离变形缝不小于50。

内墙变形缝(四)	图集号	12J14
	页次	16

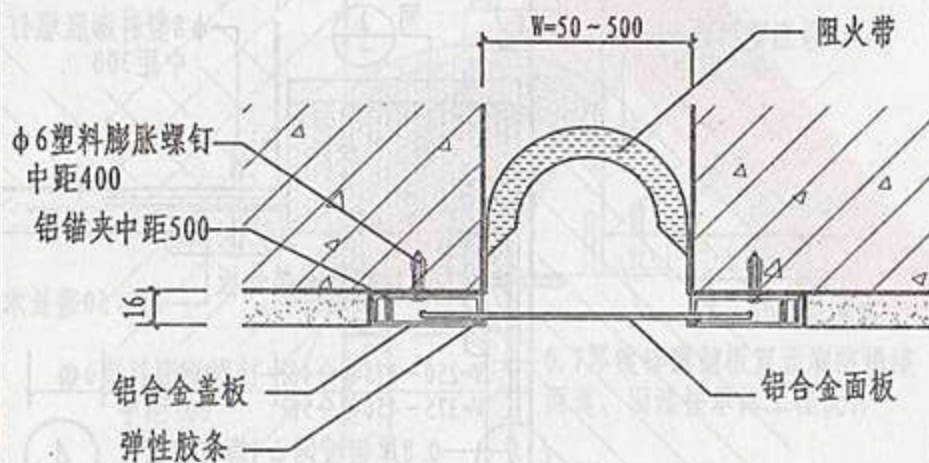
审核
 校对
 设计
 制图



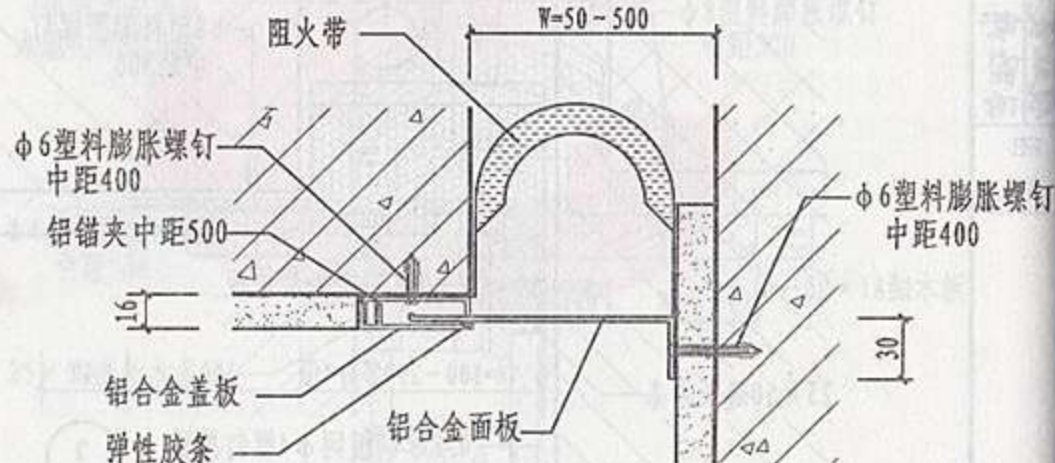
① 内墙、顶棚单列金属卡锁型



② 内墙、顶棚与内墙单列金属卡锁型



③ 内墙、顶棚双列金属卡锁型



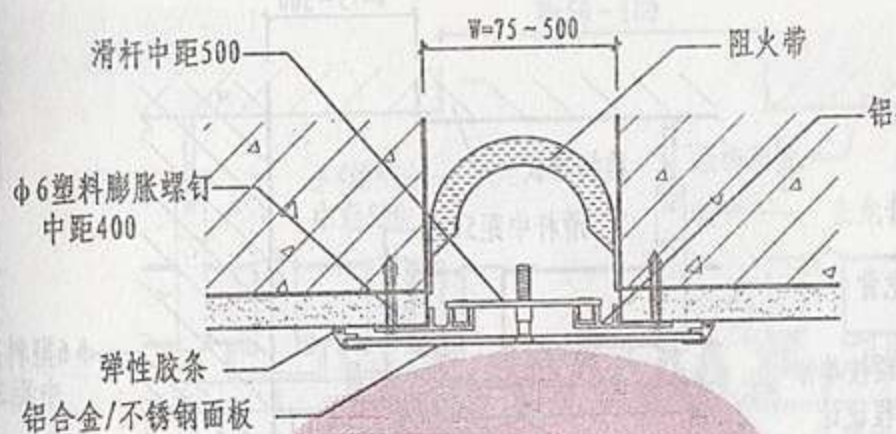
④ 内墙、顶棚与内墙双列金属卡锁型

注：1. 本页详图适用于伸缩缝、沉降缝、防震缝。
 2. 变形缝宽度W按单体工程设计。

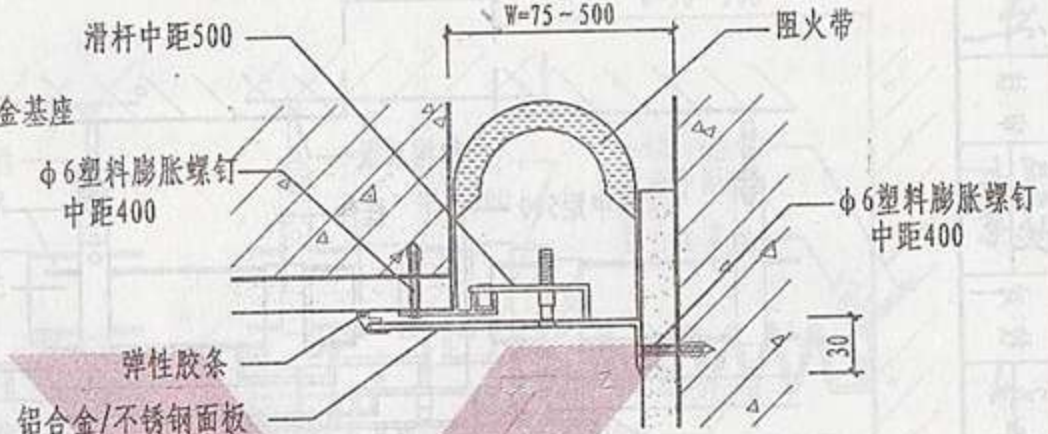
内墙、顶棚变形缝装置
 (金属卡锁型)

图集号	12J14
页次	17

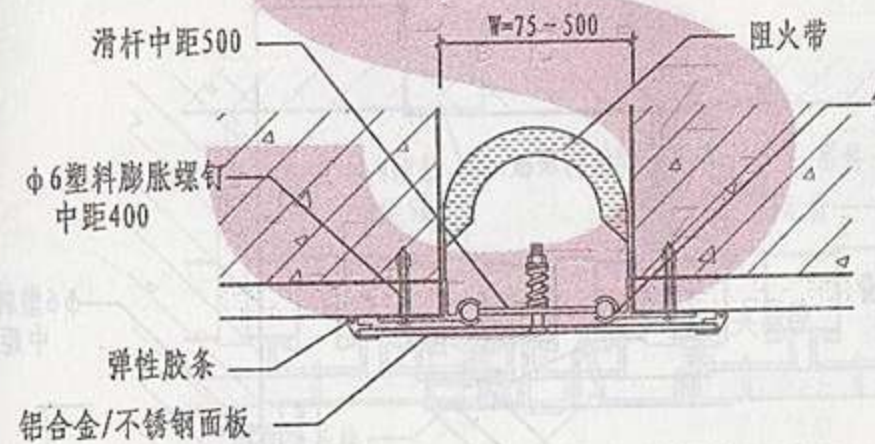
设计
 审核
 日期



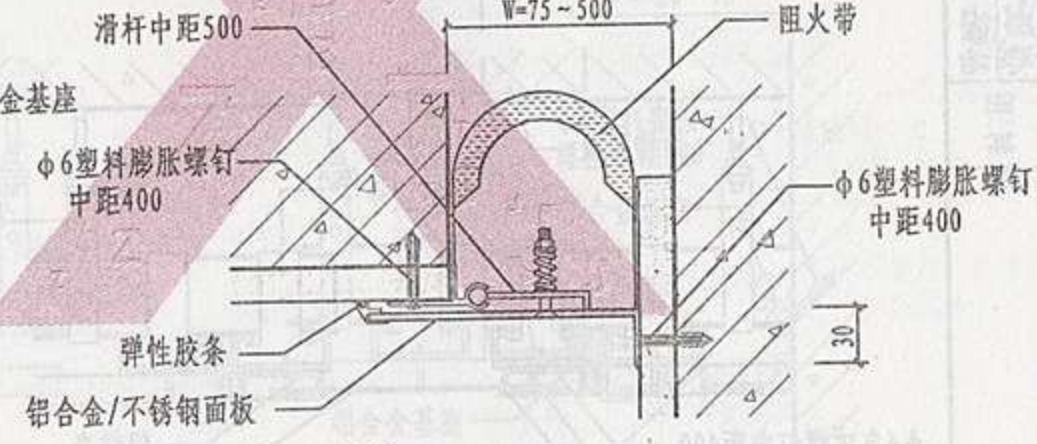
① 内墙、顶棚金属盖板型



② 内墙、顶棚与内墙金属盖板型



③ 内墙、顶棚金属盖板防震型

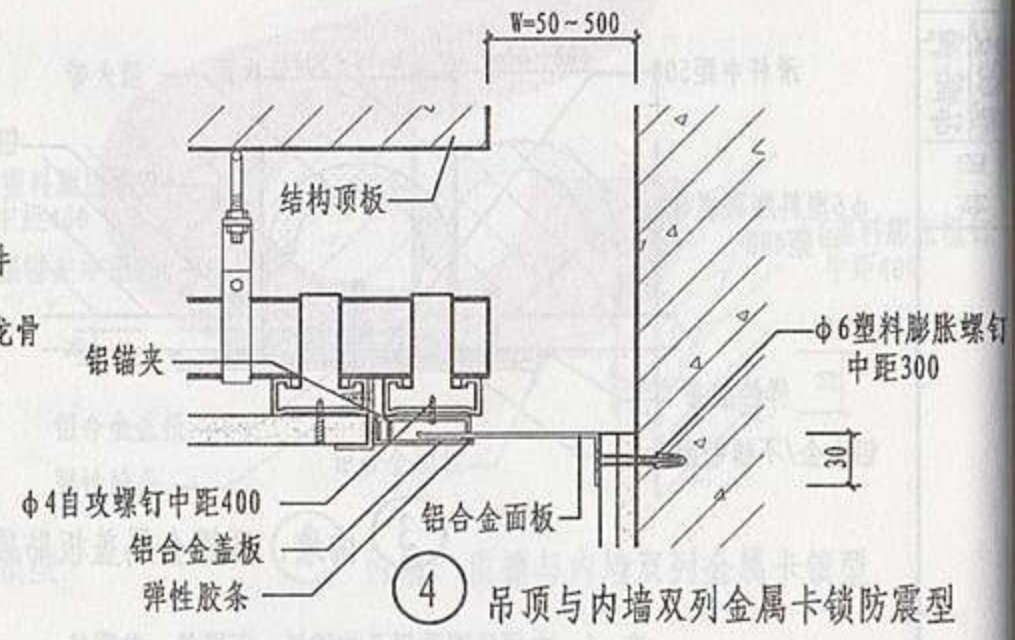
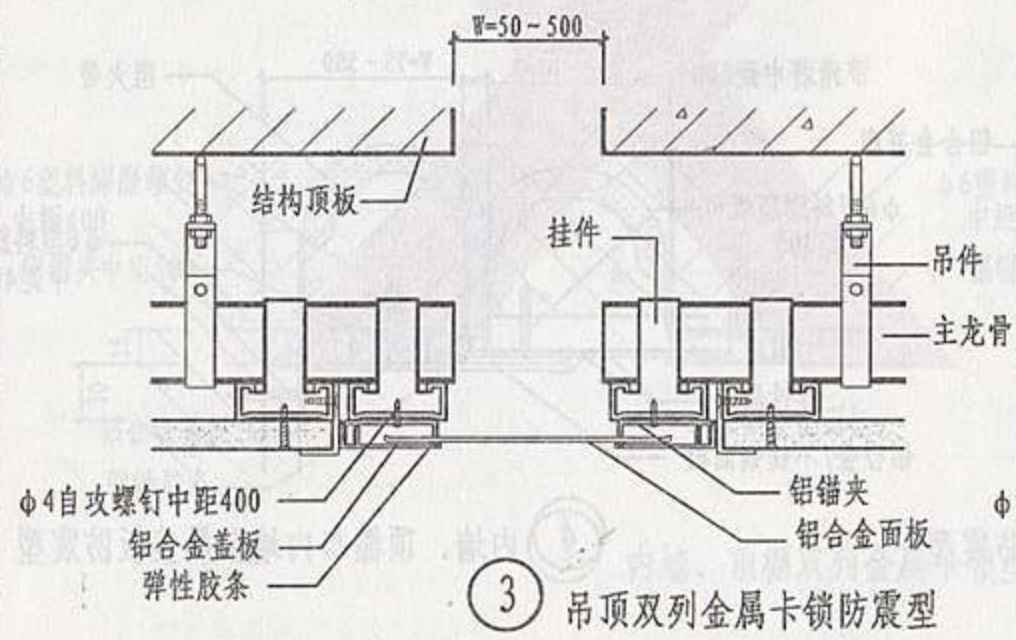
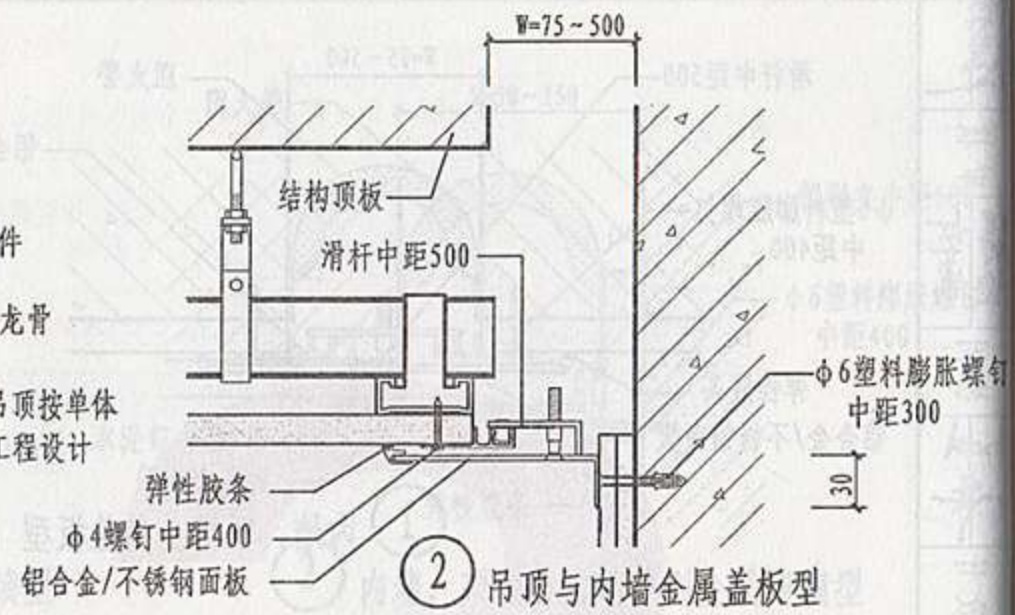
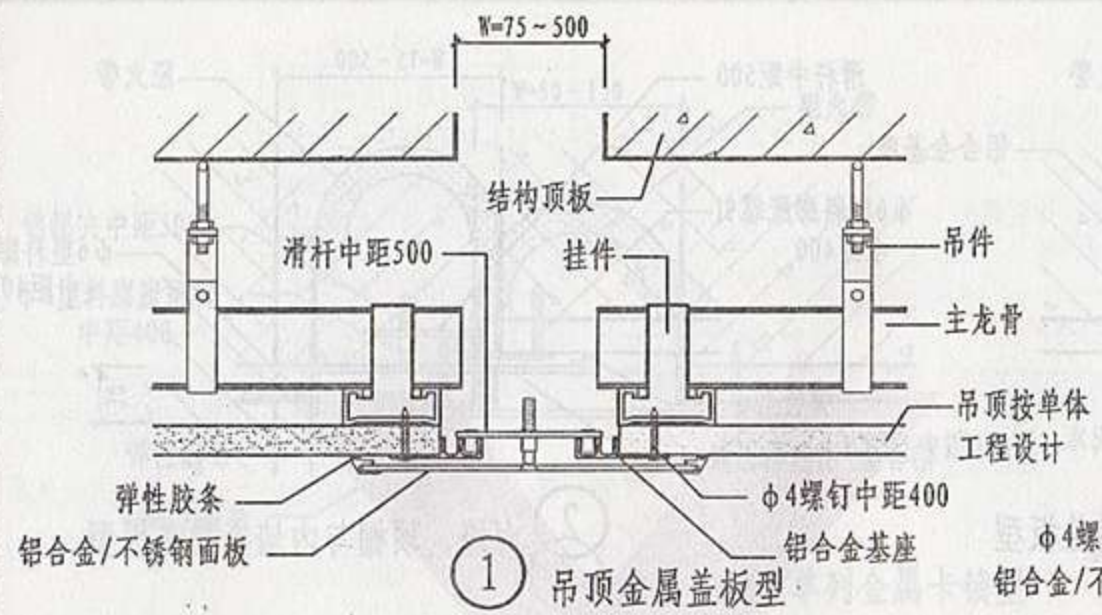


④ 内墙、顶棚与内墙金属盖板防震型

注: 1. 本页详图适用于伸缩缝、沉降缝、防震缝。
 2. 变形缝宽度W按单体工程设计。

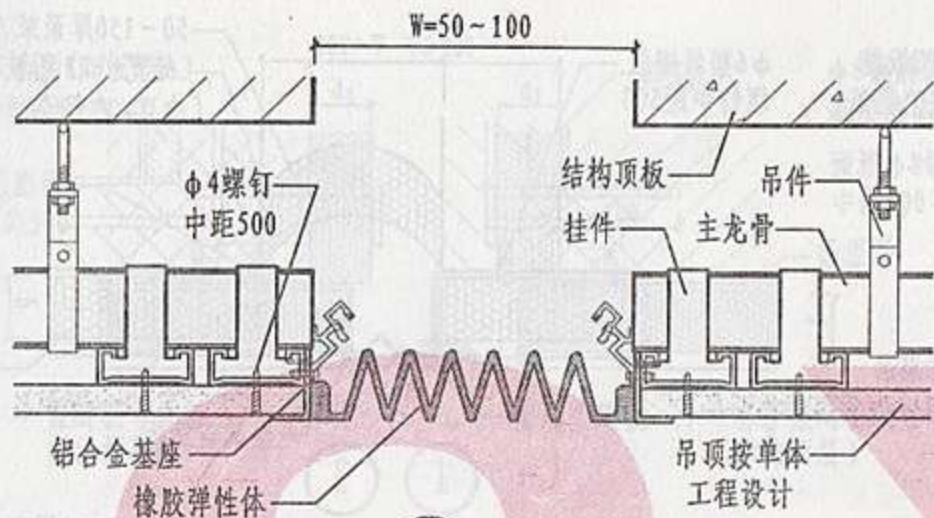
内墙、顶棚变形缝装置 (金属盖板型、防震型)	图集号	12J14
	页次	18

审核
校对
设计
制图

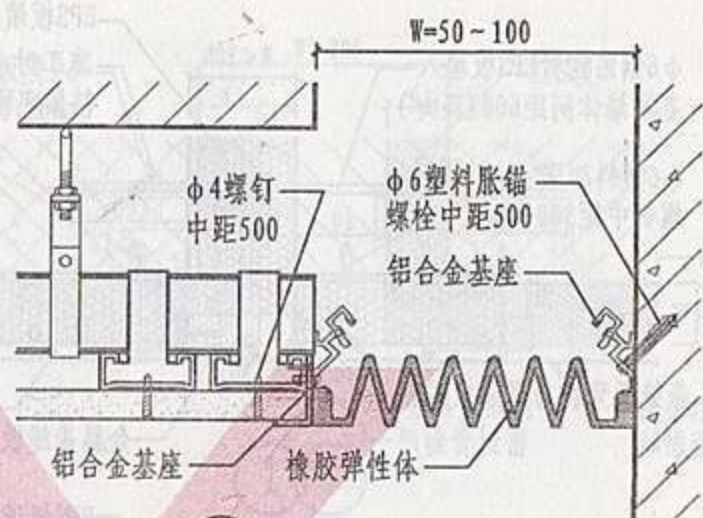


注: 1. 本页详图适用于伸缩缝、沉降缝、防震缝。
2. 变形缝宽度W按单体工程设计。

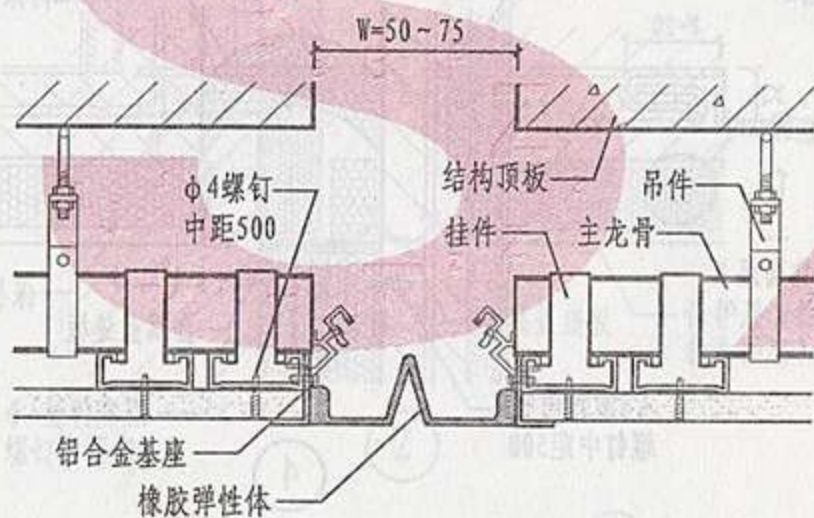
吊顶变形缝装置 (金属盖板型、金属卡锁型)		图集号	12J14
		页次	19



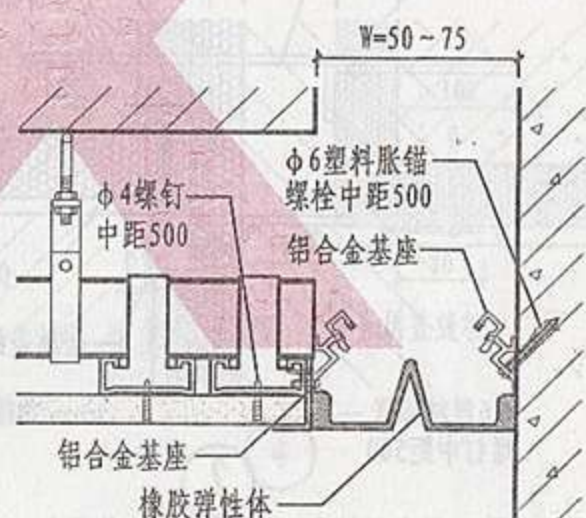
① 吊顶橡胶防震 I 型



② 吊顶与内墙橡胶防震 I 型



③ 吊顶橡胶防震 II 型



④ 吊顶与内墙橡胶防震 II 型

注: 1. 本页详图适用于伸缩缝、沉降缝、防震缝。

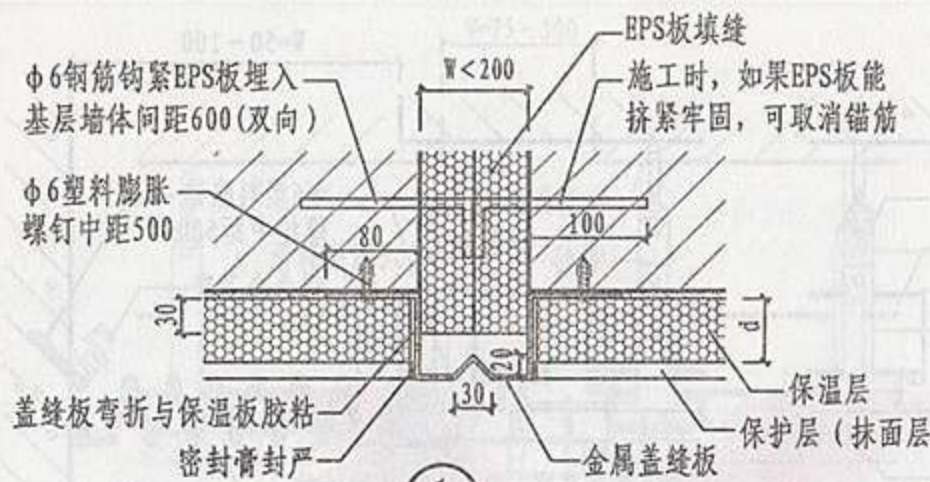
2. 变形缝宽度W按单休工程设计。

吊顶变形缝装置 (防震型)

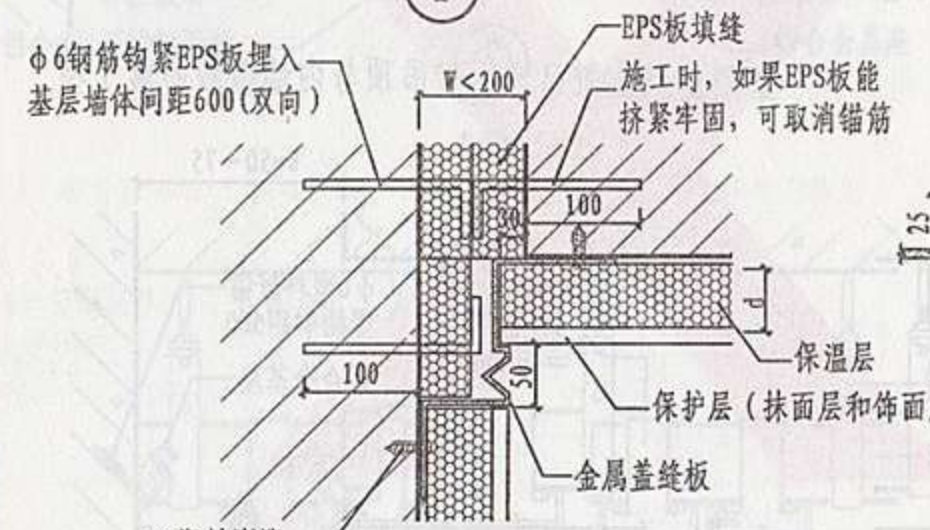
图集号 12J14

页次 20

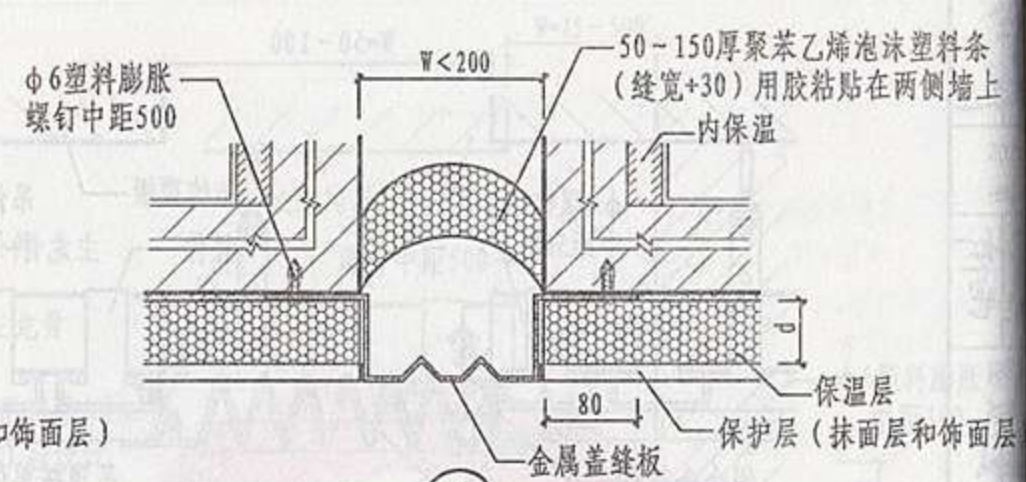
审核
设计
制图



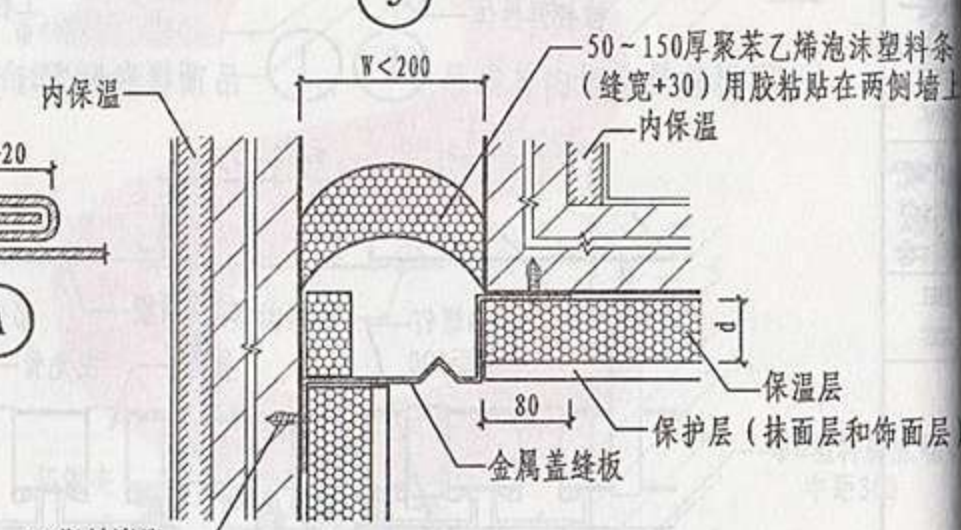
1



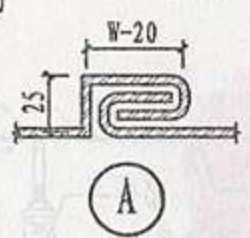
2



3



4



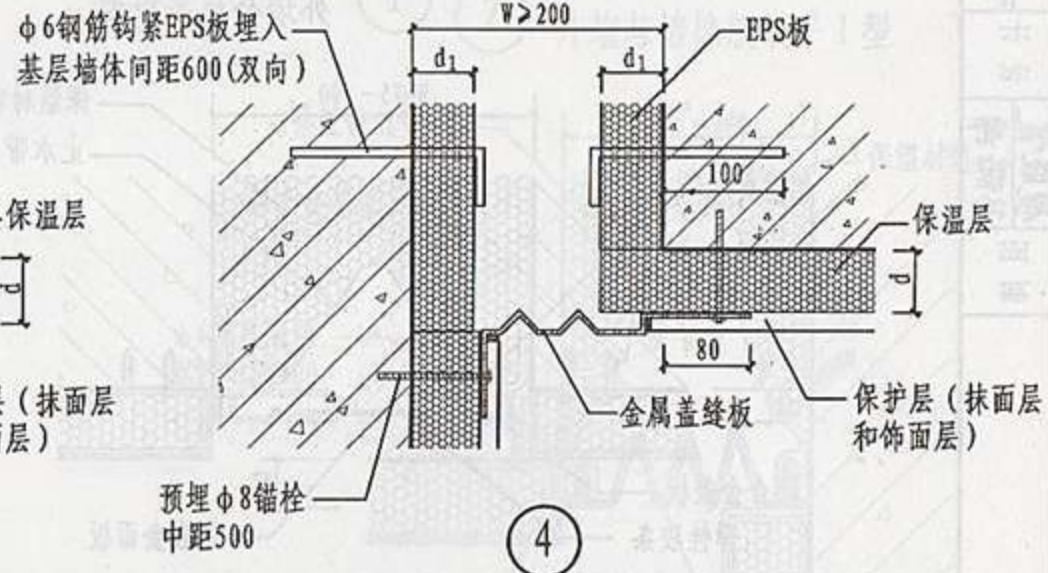
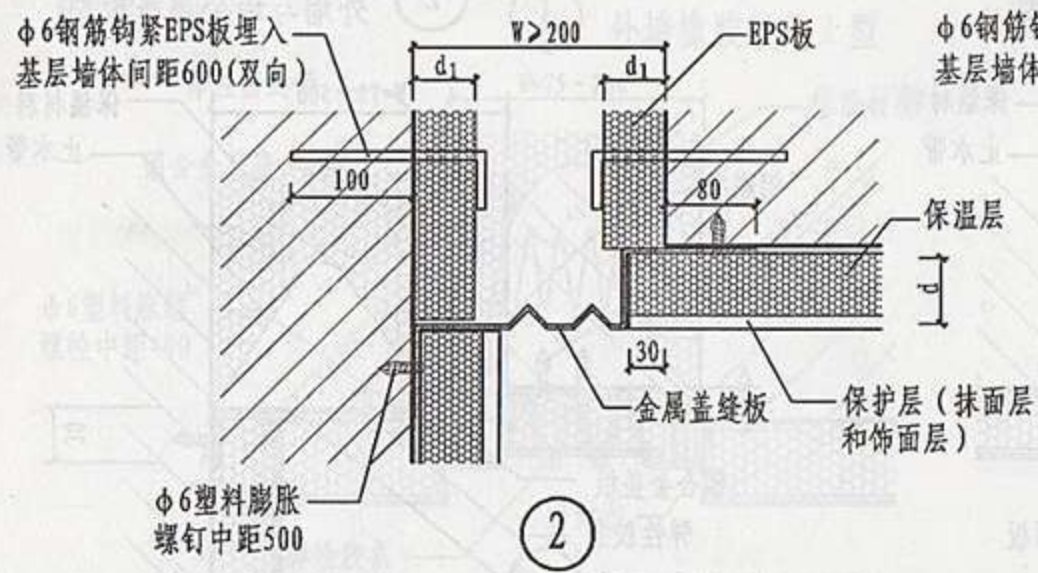
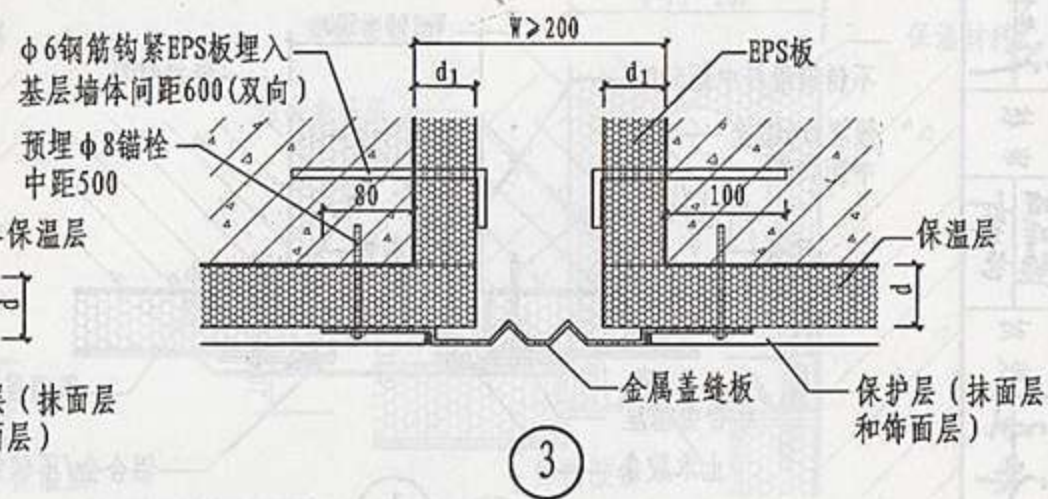
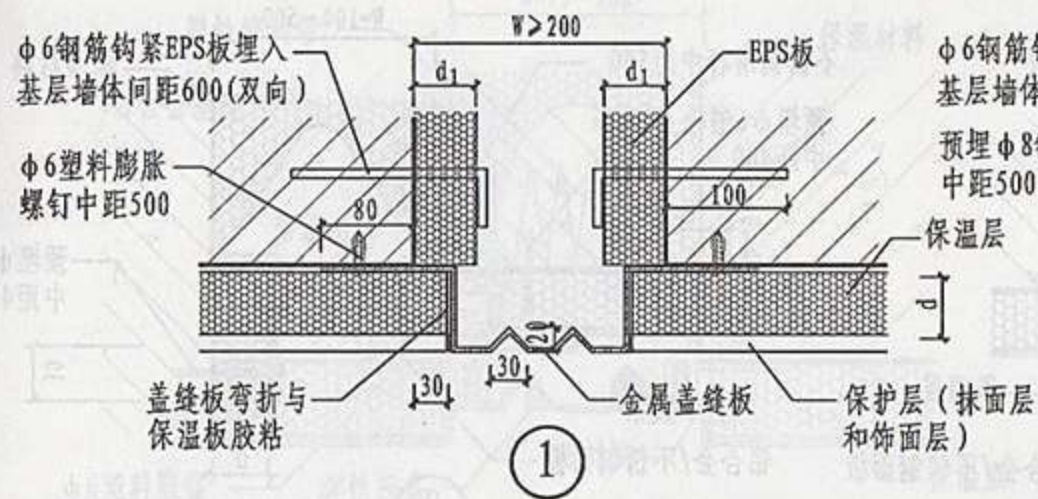
A

- 注: 1. 本页①~④详图适用于伸缩缝。用于沉降缝、防震缝时采用(A)所示盖缝板。
 2. W 为变形缝宽度, d 为保温层厚度, 具体尺寸按单体工程设计。
 3. 金属盖缝板可按单体工程设计选用1.2厚铝板、0.7厚镀锌薄钢板或不锈钢板。
 4. 变形缝用密度不大于 10kg/m^3 的低密度EPS板填塞; ③、④节点适用于当①、②

- 节点变形缝内保温材料施工有困难时采用。
 5. 金属盖缝板的固定点均距离变形缝不小于50。

外墙变形缝(一)	图集号	12J14
	页次	21

设计
 孙路楠
 制图
 孙路楠

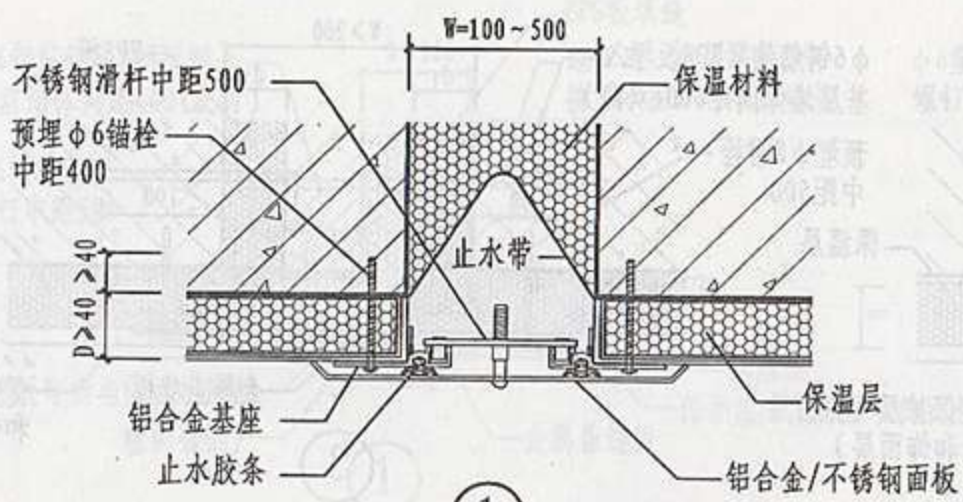


注: 1. 本页详图适用于伸缩缝, 用于沉降缝、防震缝时采用 A_{21} 所示盖缝板。
 2. W 为变形缝宽度, d 为保温层厚度, d_1 为缝内保温层厚度, 具体尺寸按单体工程设计。
 3. ①、②节点适用于外保温类型为粘贴保温板、保温浆料、喷涂聚氨酯、装饰保温板的情况; ③、④节点适用于外保温类型为无网现浇、有网现浇的情况。

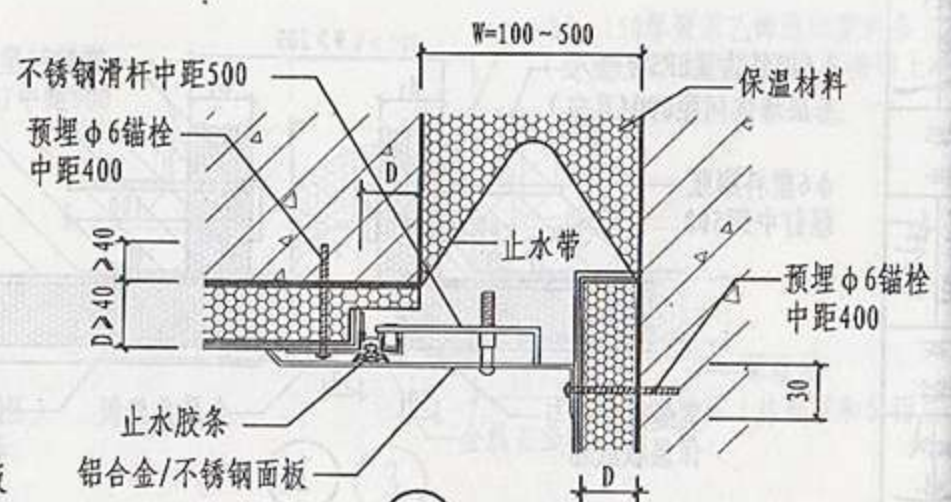
4. 金属盖缝板可按单体工程设计选用1.2厚铝板、0.7厚镀锌薄钢板或不锈钢板。
 5. 金属盖缝板的固定点均距离变形缝不小于50。

外墙变形缝(二)		图集号	12J14
		页次	22

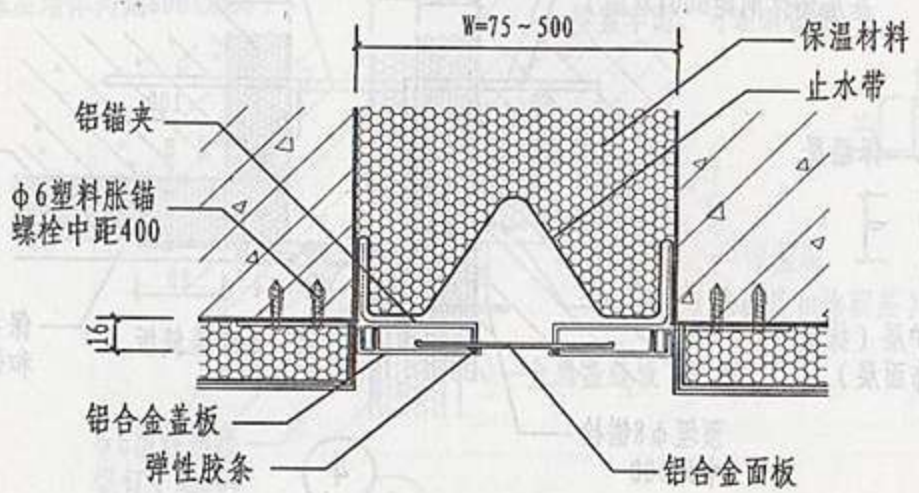
审核
 校对
 设计
 制图



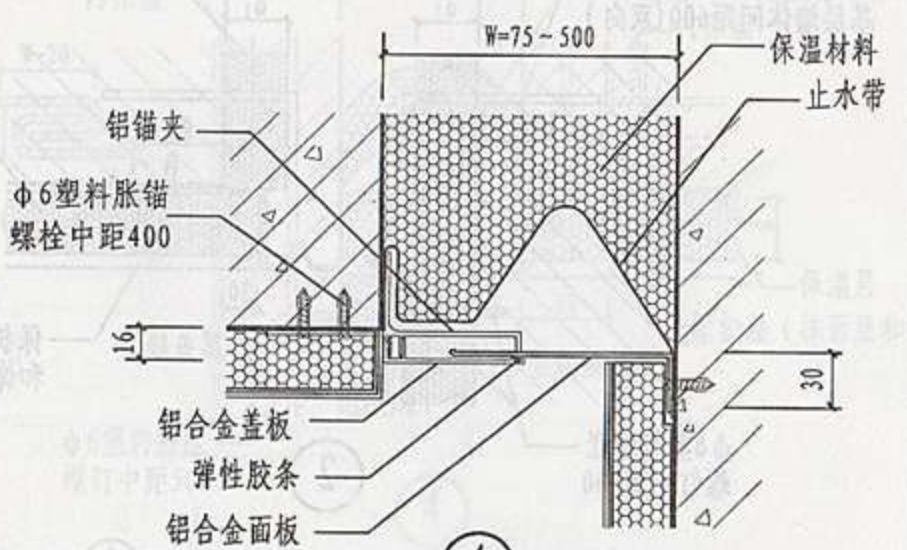
① 外墙金属盖板型



② 外墙与墙金属盖板型



③ 外墙金属卡锁型

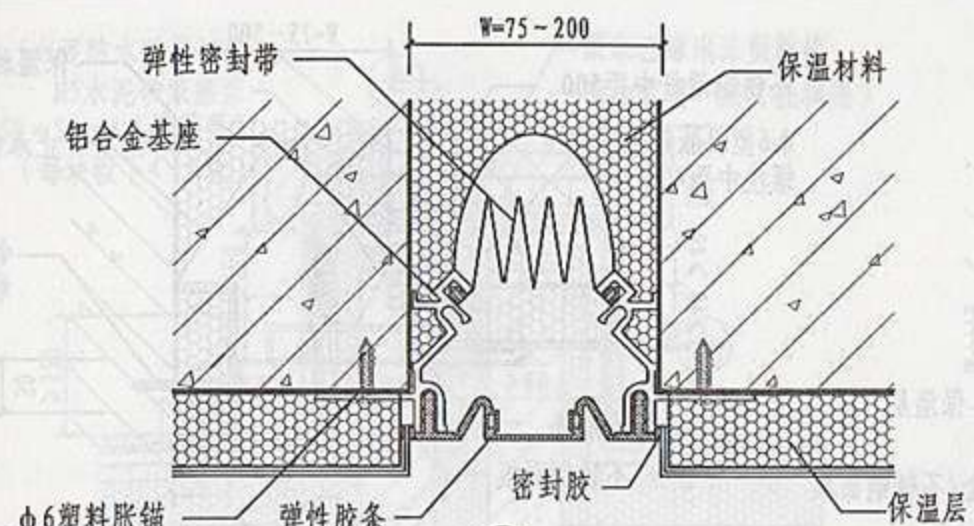


④ 外墙与墙金属卡锁型

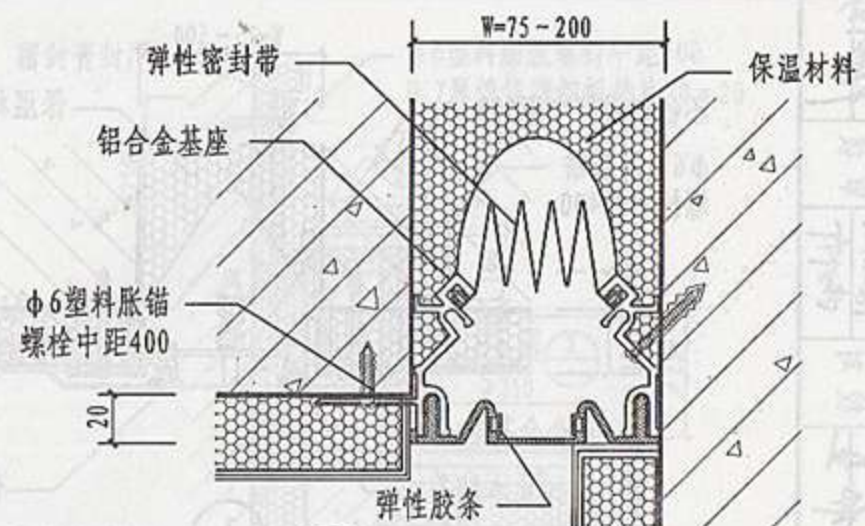
注：1. 本页详图适用于伸缩缝、沉降缝、防震缝。
 2. 变形缝宽度W按单体工程设计。
 3. 外墙外保温及变形缝保温做法按单体工程设计。

外墙变形缝装置 (金属盖板型、金属卡锁型)		图集号	12J14
		页次	23

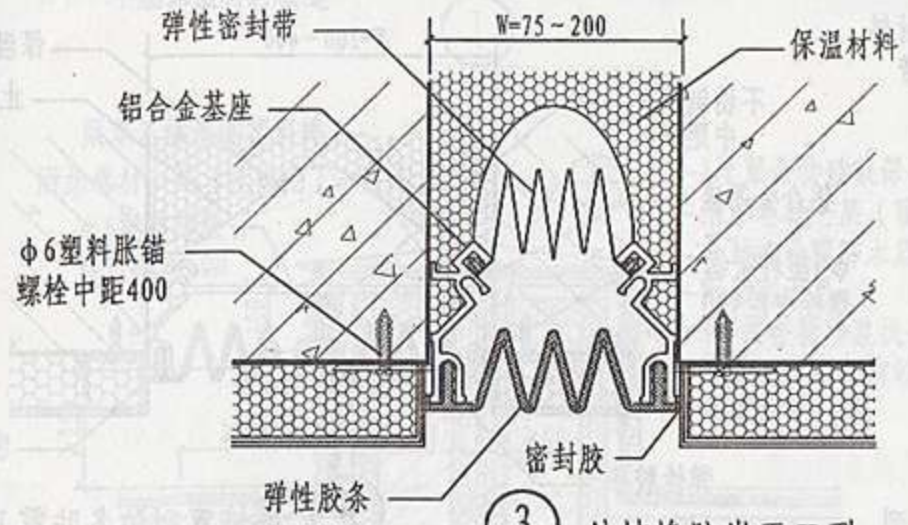
设计
 审核
 校对
 制图



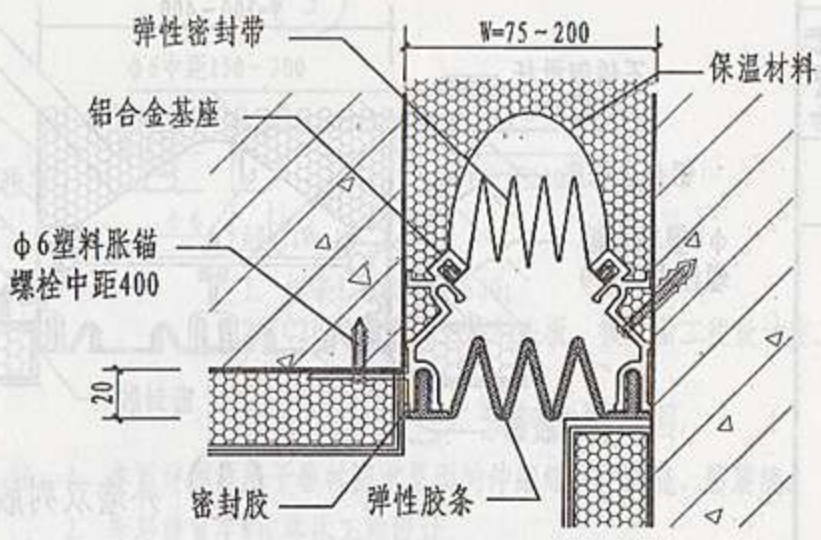
① 外墙橡胶嵌平 I 型



② 外墙与墙橡胶嵌平 I 型



③ 外墙橡胶嵌平 II 型

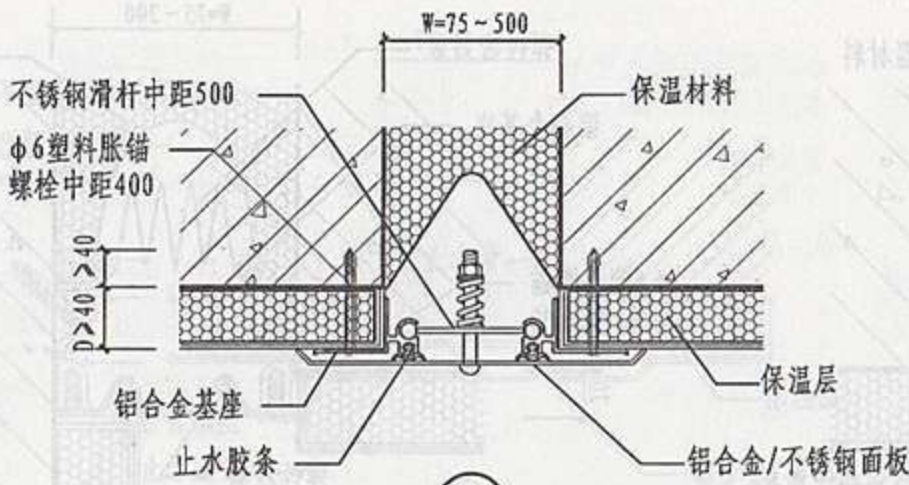


④ 外墙与墙橡胶嵌平 II 型

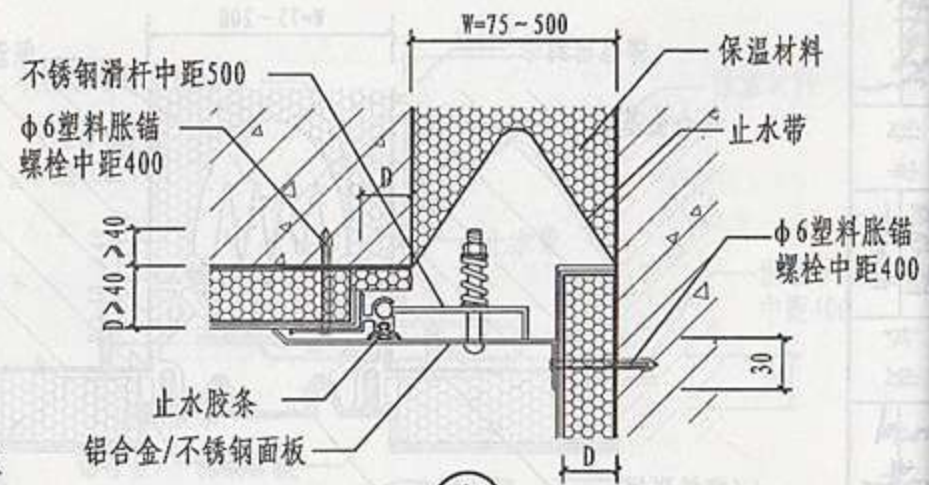
- 注：1. 本页详图适用于伸缩缝、防震缝。
 2. 变形缝宽度W按单体工程设计。
 3. 胶条可选用不同颜色，与装饰层相配。
 4. 外墙外保温及变形缝保温做法按单体工程设计。

外墙变形缝装置（橡胶嵌平型）	图集号	12J14
	页次	24

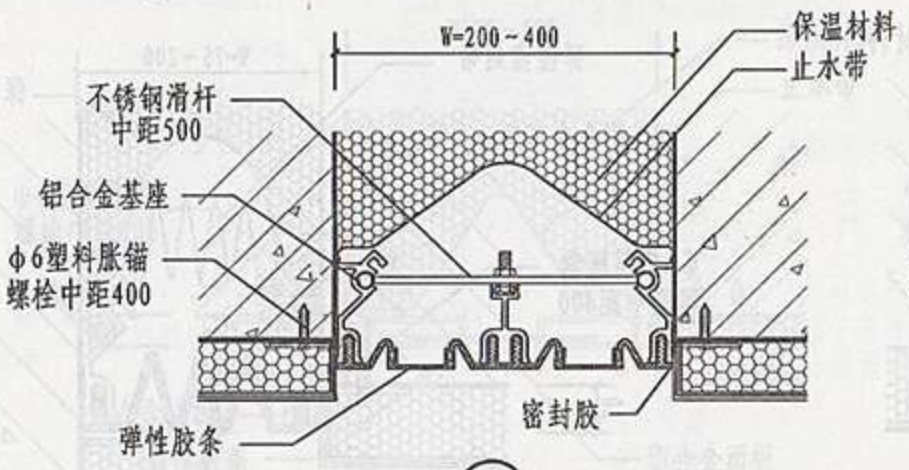
审核
校对
设计
制图



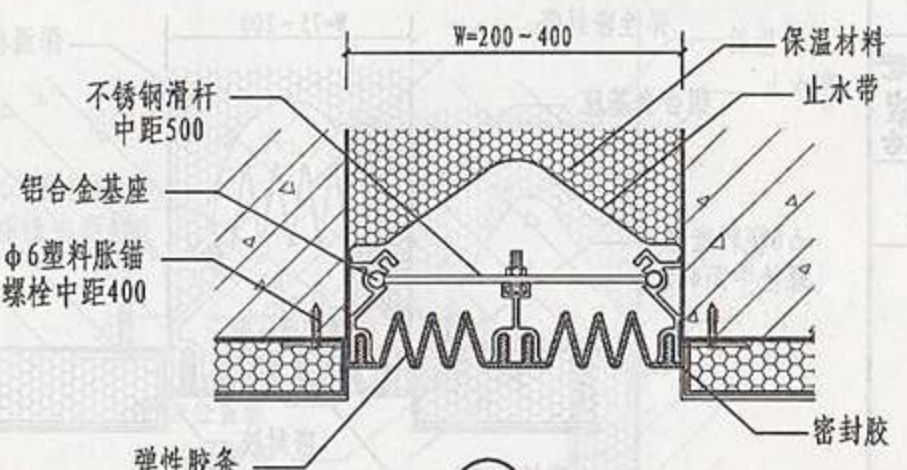
① 外墙盖板防震型



② 外墙与墙盖板防震型



③ 外墙双列胶条防震 I 型



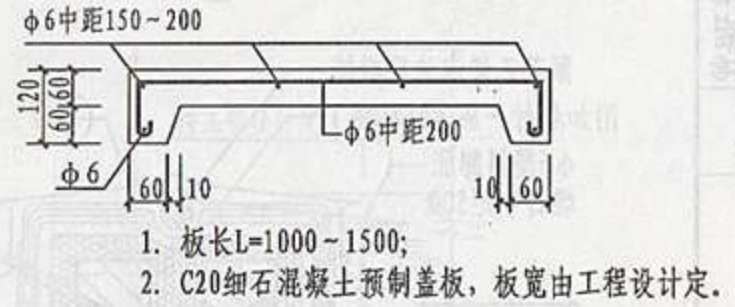
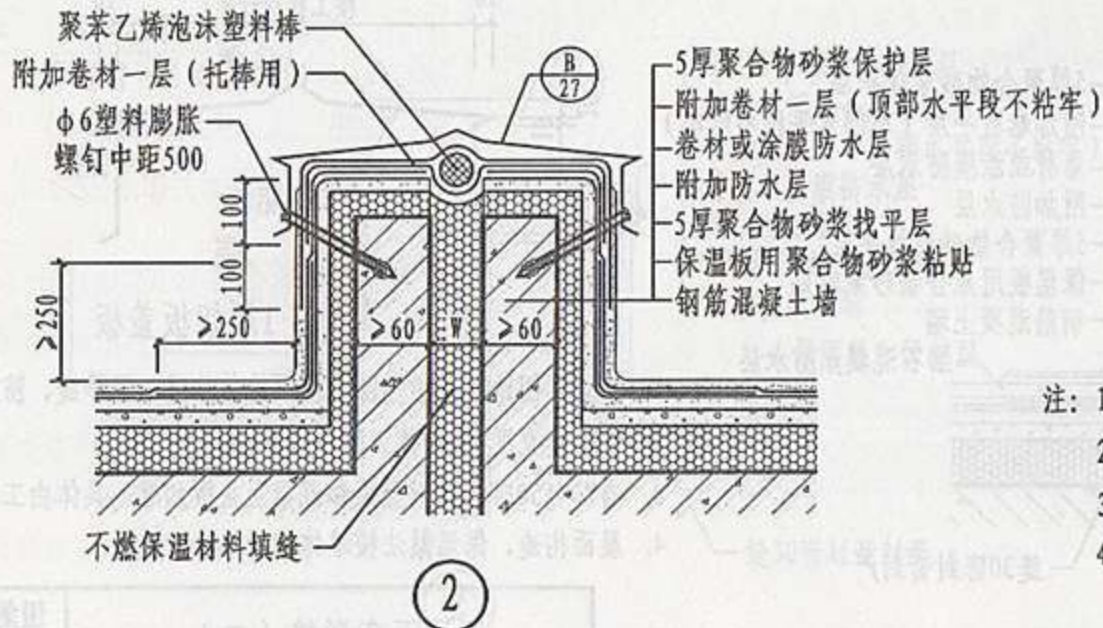
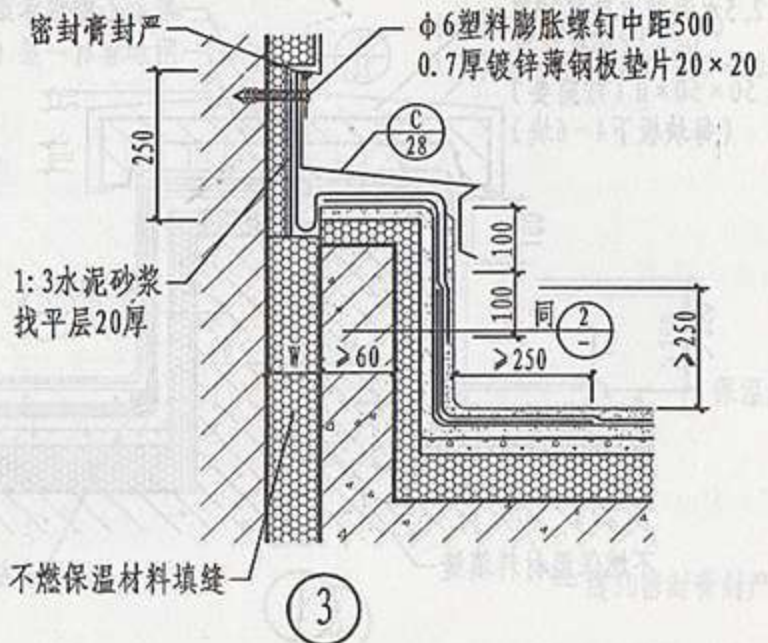
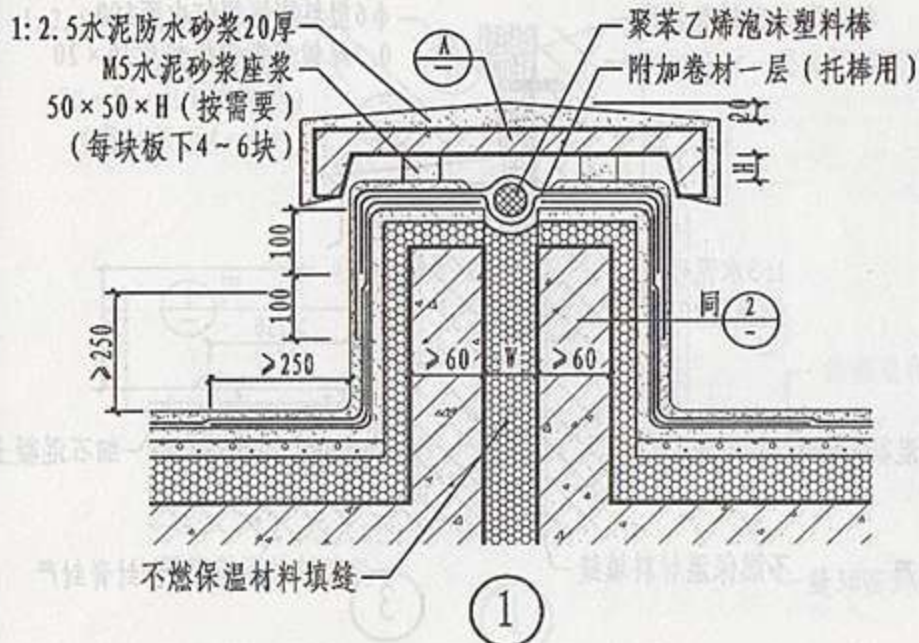
④ 外墙双列胶条防震 II 型

- 注: 1. 本页详图适用于伸缩缝、沉降缝、防震缝。
 2. 变形缝宽度W按单体工程设计。
 3. 胶条可选用不同颜色,与装饰层相配。
 4. 外墙外保温及变形缝保温做法按单体工程设计。

外墙变形缝装置 (防震型)

图集号	12J14
页次	25

审核
 校对
 设计
 制图



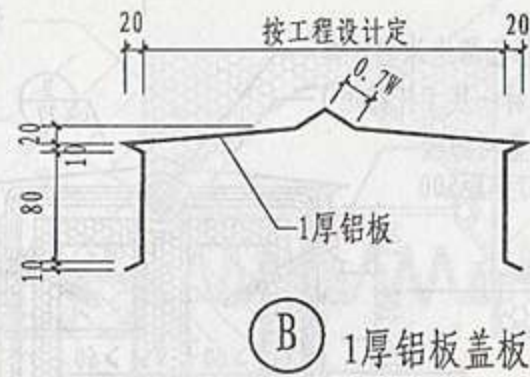
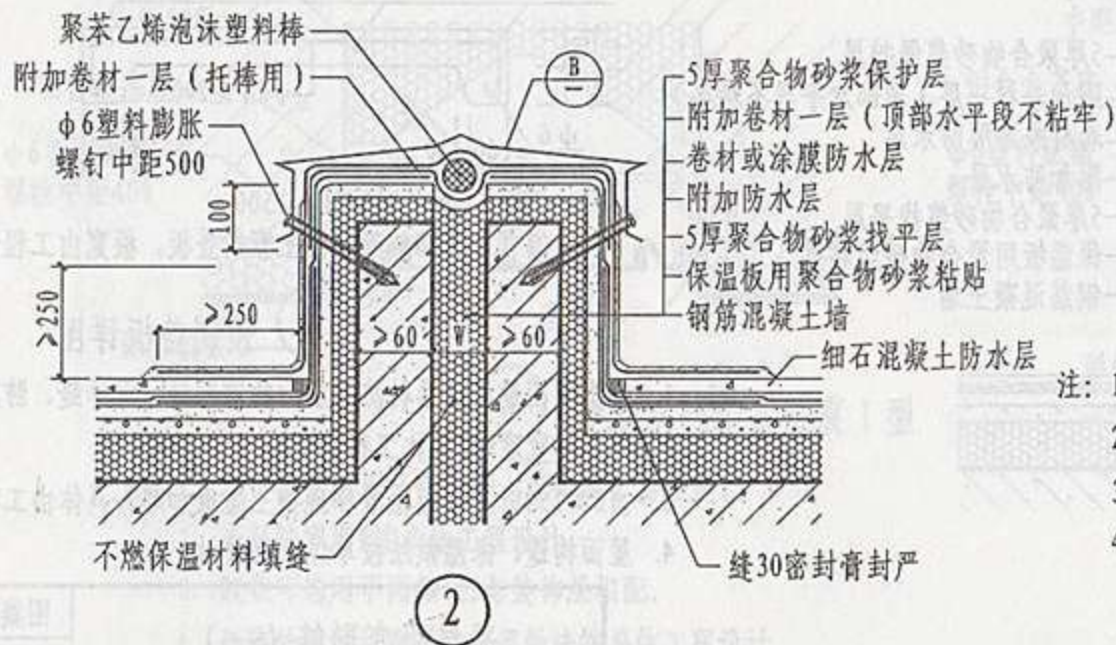
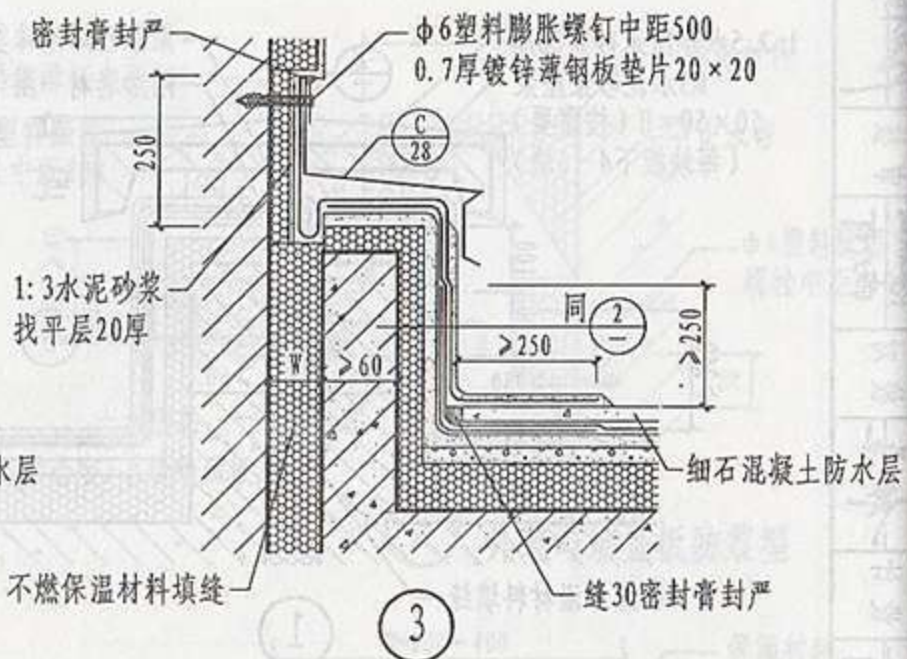
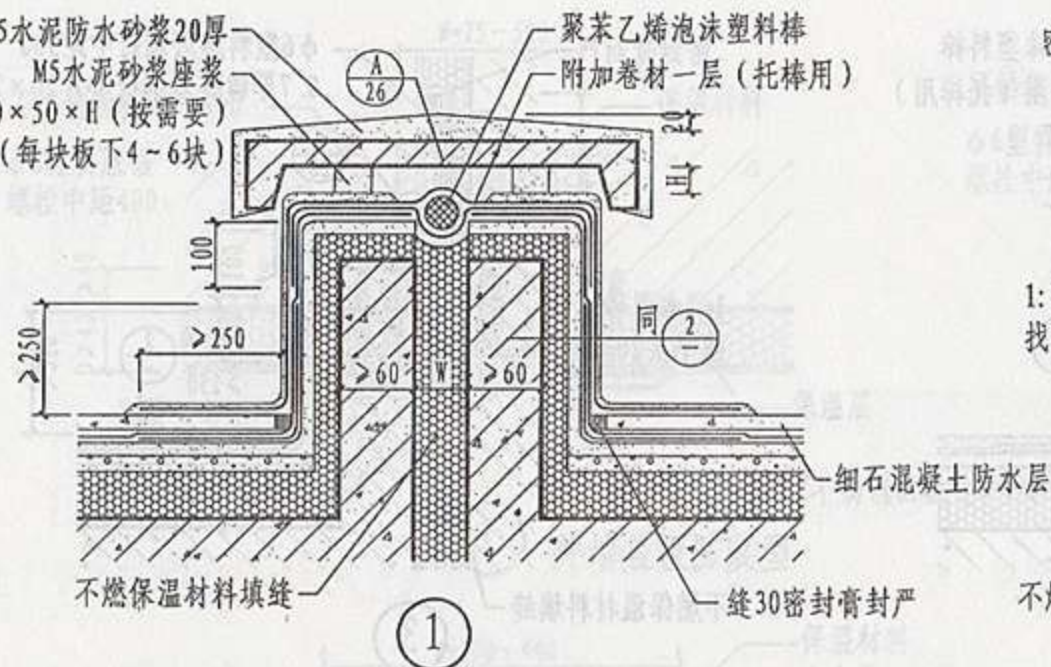
① 预制盖板详图

- 注: 1. 本页详图适用于卷材防水屋面的伸缩缝、沉降缝、防震缝。
 2. 变形缝宽度W按单体工程设计。
 3. 当W>150时, 铝板盖板和混凝土盖板加厚, 具体由工程设计定。
 4. 屋面构造、保温做法按单体工程设计。

平屋面变形缝 (一)	图集号	12J14
	页次	26

审核
 设计
 制图

1: 2.5水泥防水砂浆20厚
 M5水泥砂浆座浆
 50×50×H (按需要)
 (每块板下4~6块)

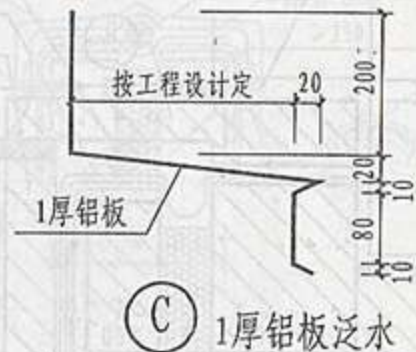
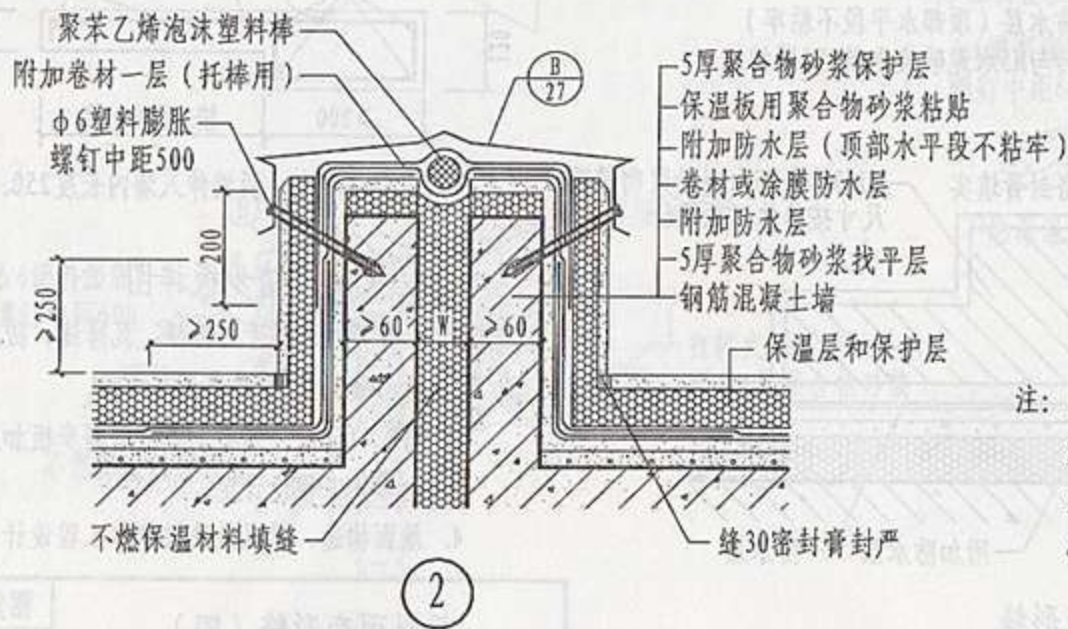
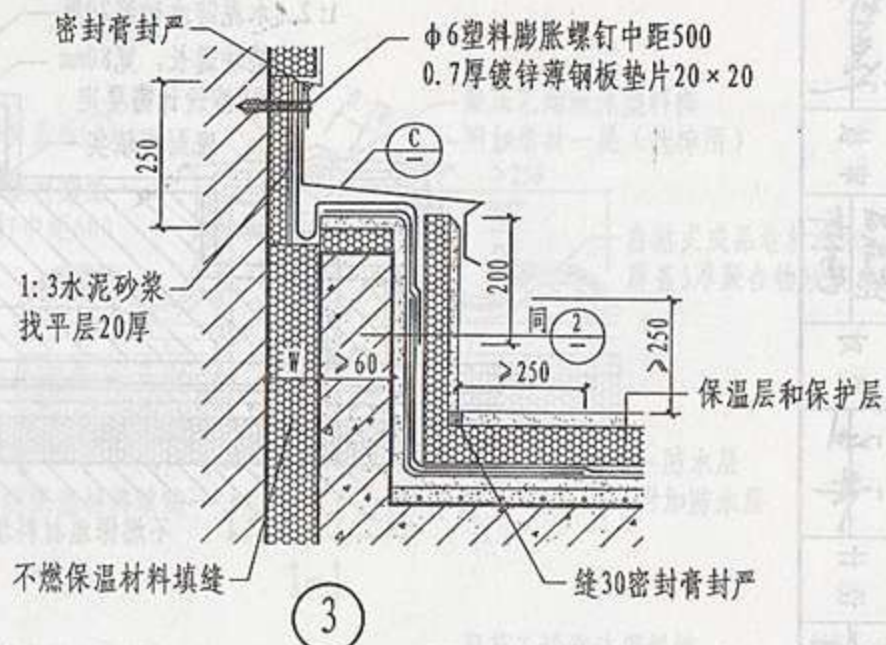
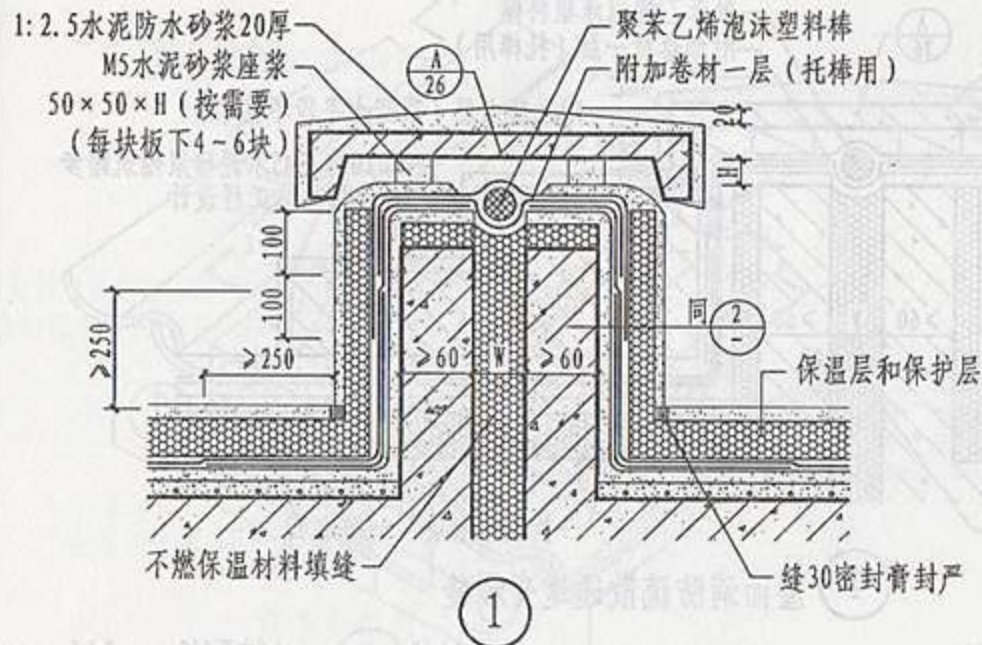


注: 1. 本页详图适用于刚性防水屋面的伸缩缝、沉降缝、防震缝。
 2. 变形缝宽度W按单体工程设计。
 3. 当W>150时, 铝板盖板和混凝土盖板加厚, 具体由工程设计定。
 4. 屋面构造、保温做法按单体工程设计。

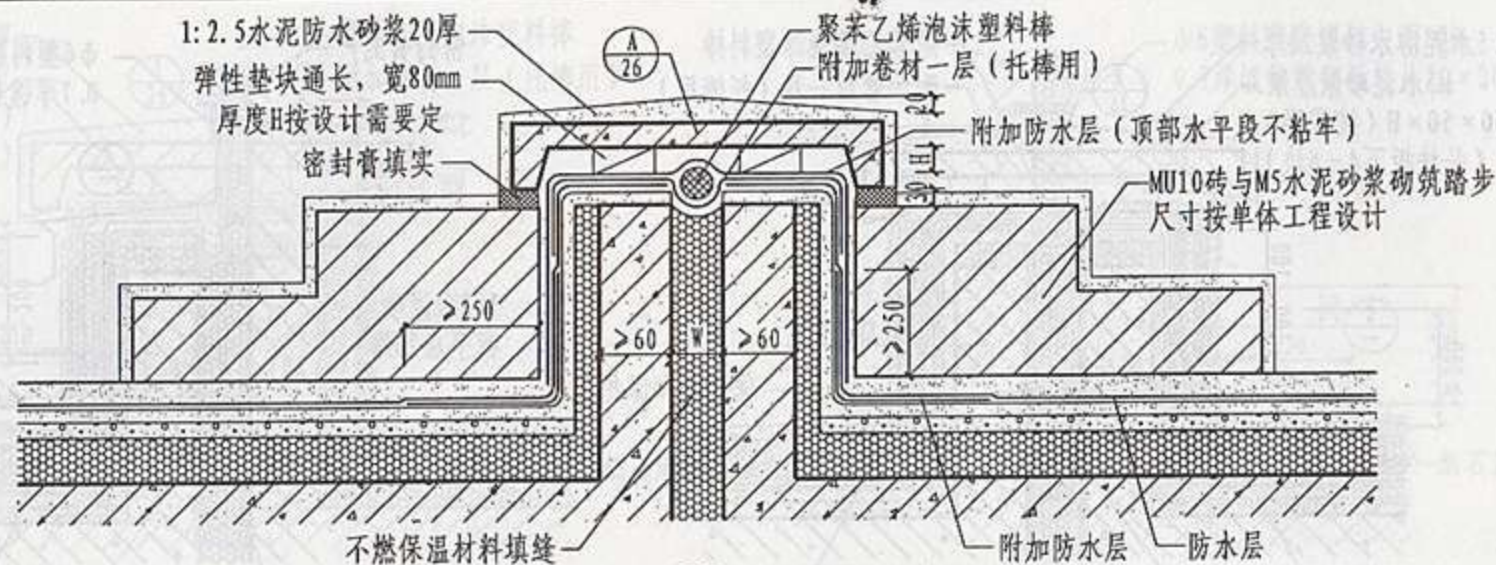
平屋面变形缝(二)

图集号	12J14
页次	27

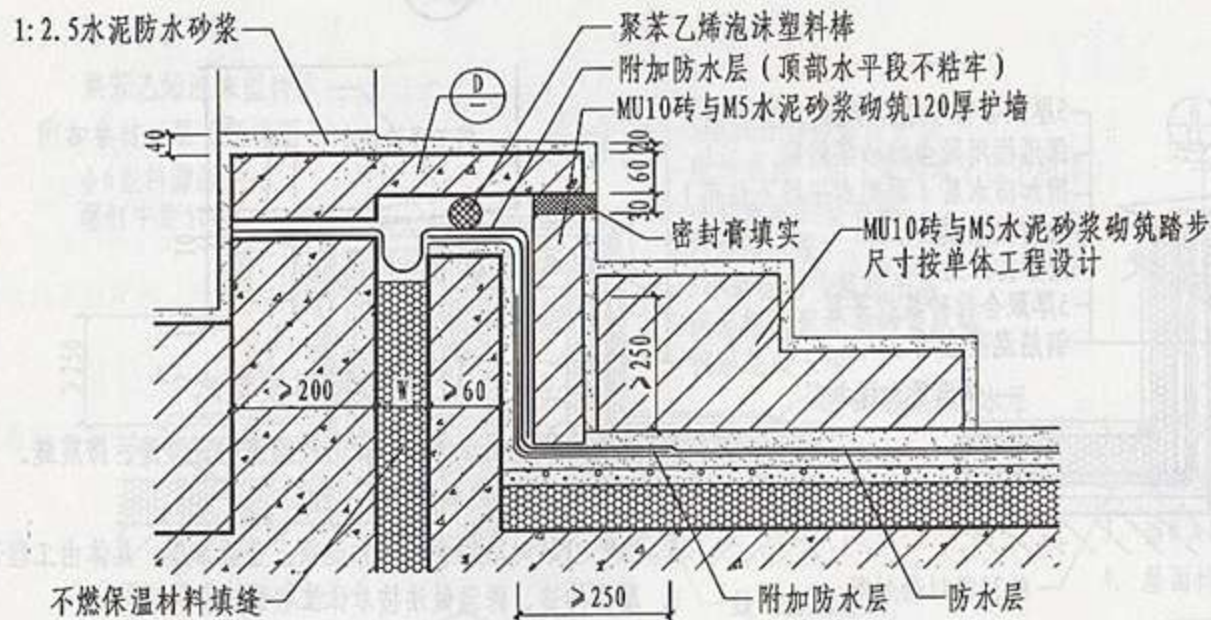
审核
 校核
 设计
 制图



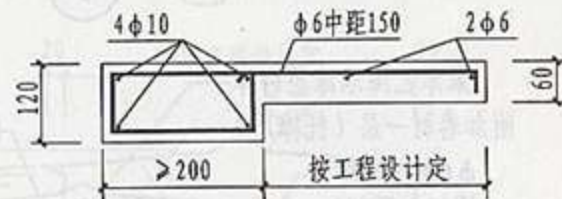
- 注: 1. 本页详图适用于倒置屋面的伸缩缝、沉降缝、防震缝。
 2. 变形缝宽度W按单体工程设计。
 3. 当W>150时, 铝板盖板和混凝土盖板加厚, 具体由工程设计定。
 4. 屋面构造、保温做法按单体工程设计。



① 屋面消防疏散通道变形缝



② 屋面出入口变形缝



C20混凝土现浇，两端伸入墙内长度250。

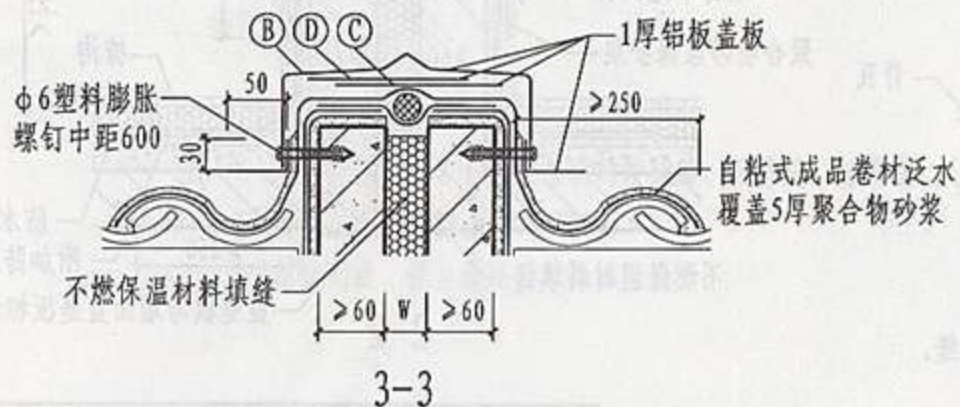
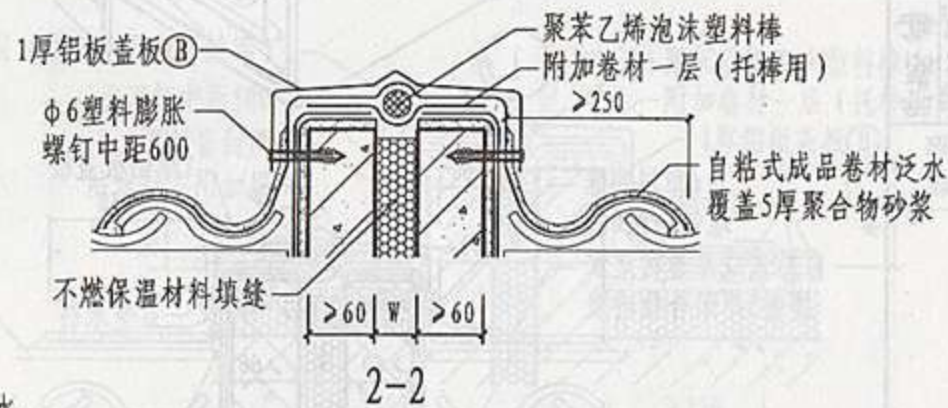
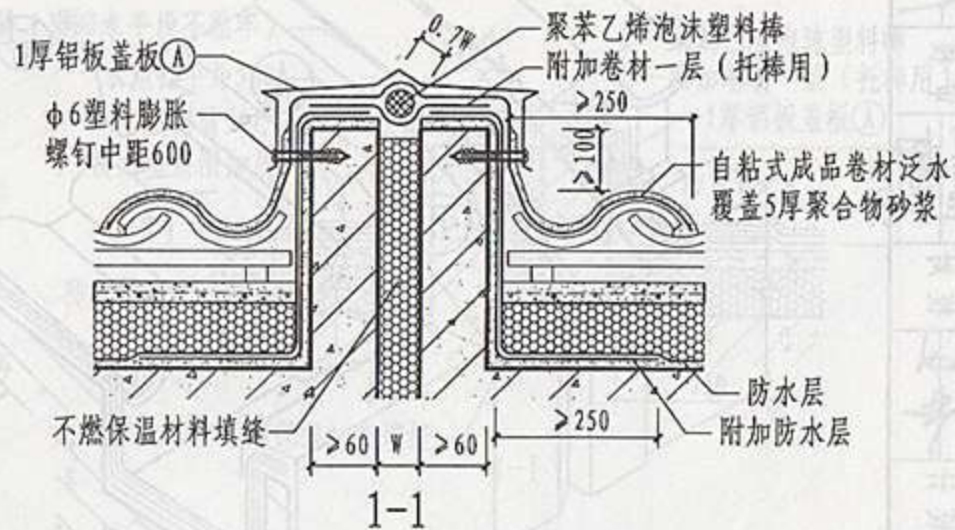
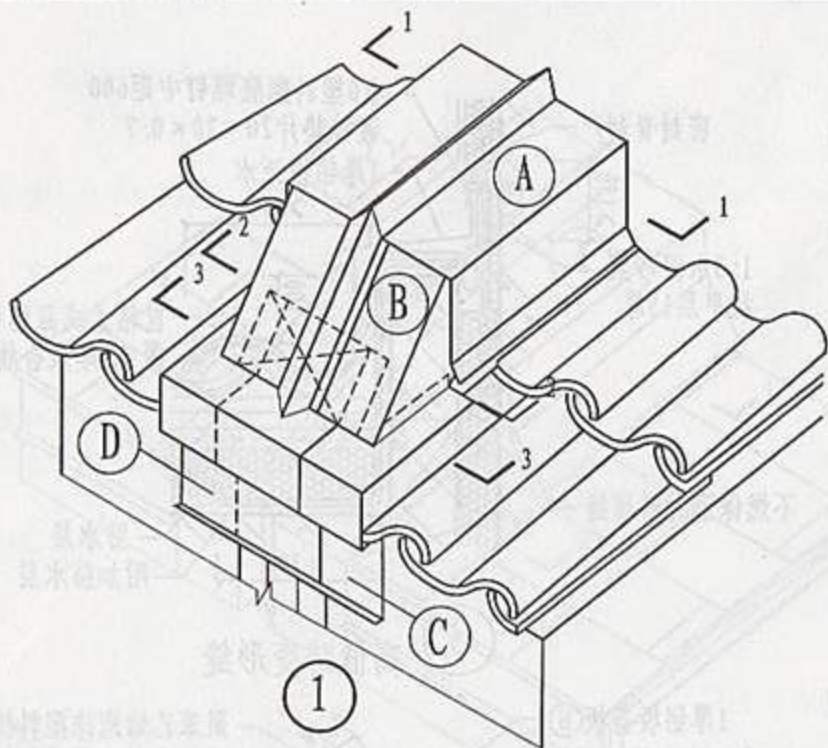
④ 踏步板详图

- 注：1. 本页详图适用于伸缩缝、沉降缝、防震缝。
 2. 变形缝宽度W按单体工程设计。
 3. 当W>150时，混凝土盖板或踏步板加厚，具体由单体工程设计定。
 4. 屋面构造、保温做法按单体工程设计。

平屋面变形缝（四）

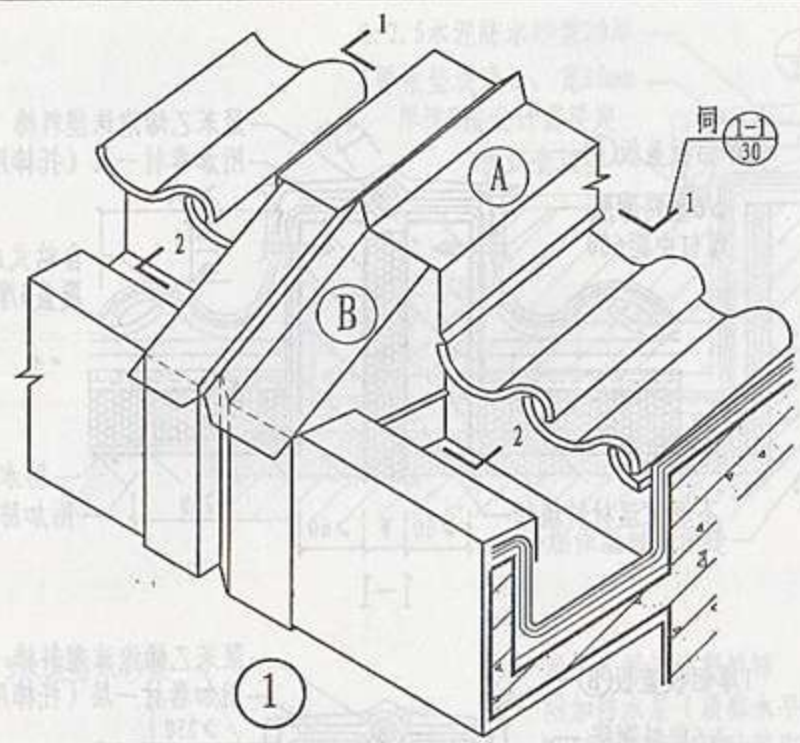
图集号	12J14
页次	29

张世海
 审核
 陈晶晶
 校对
 和星
 设计
 倪晓霞
 制图

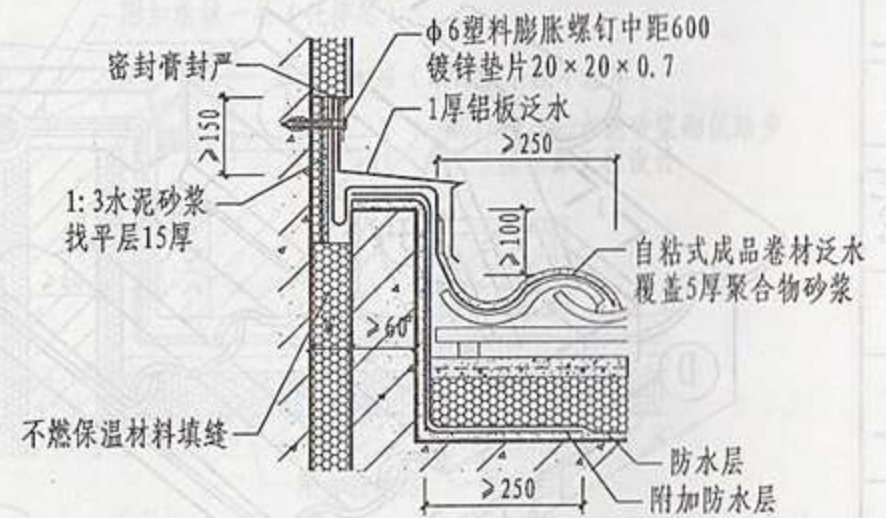


- 注: 1. 本页详图适用于块瓦屋面的伸缩缝、沉降缝、防震缝。
 2. 变形缝宽度W按单体工程设计。
 3. 屋面构造、保温做法按单体工程设计。

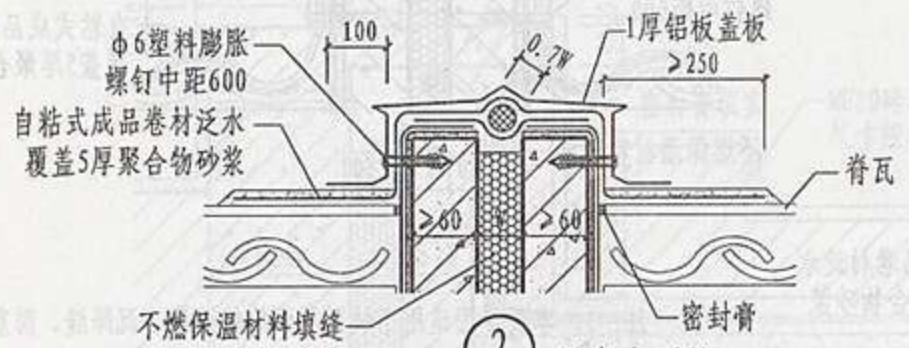
审核
校核
设计
制图



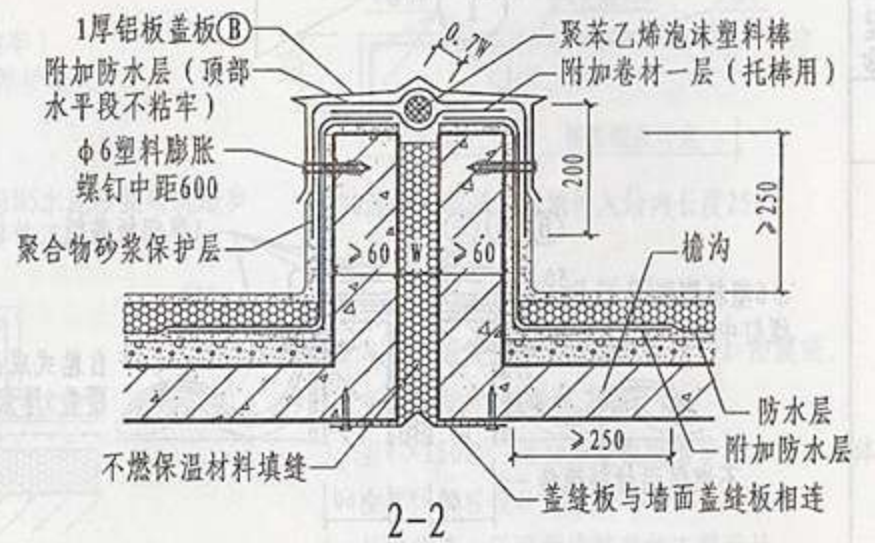
1



3 高低跨变形缝



2 屋脊变形缝

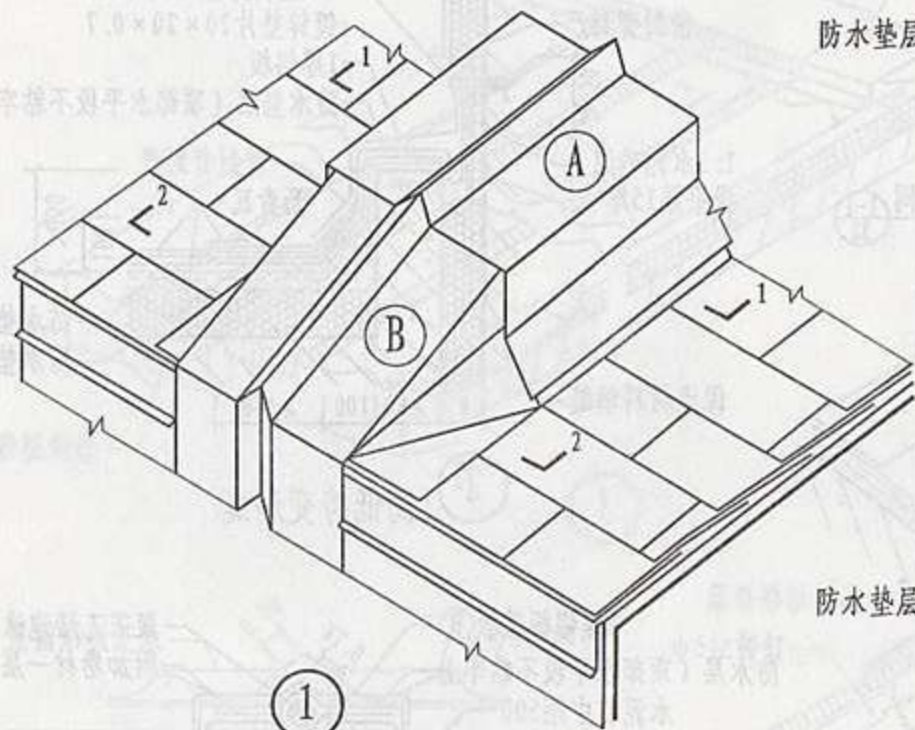


2-2

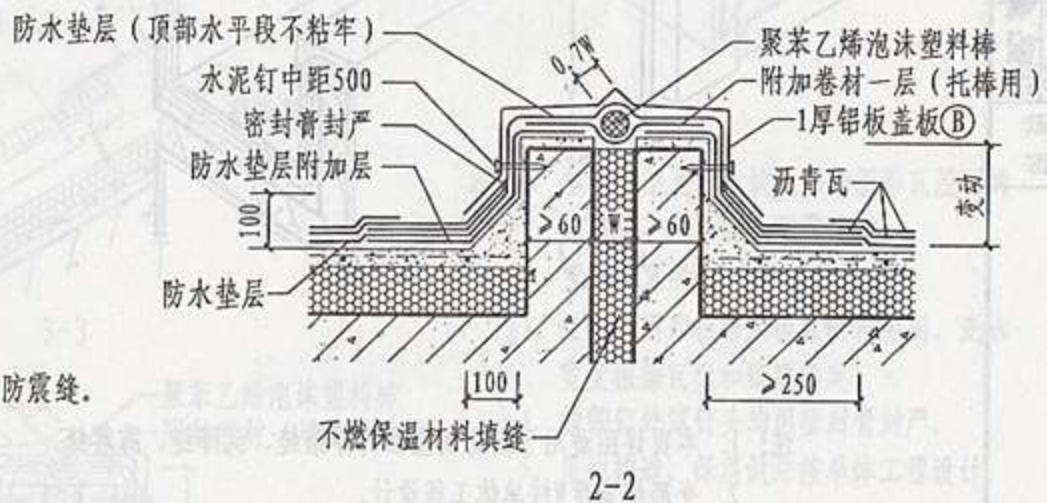
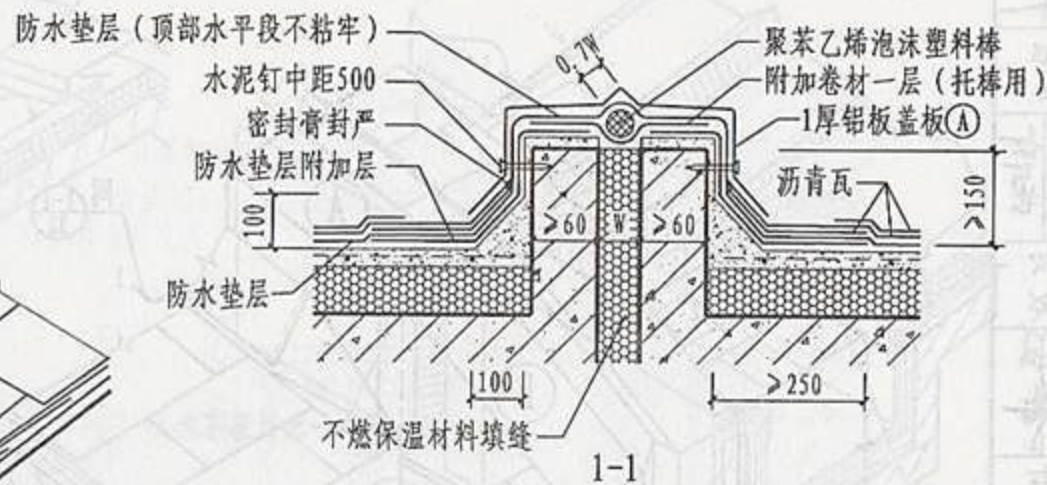
注：1. 本页详图适用于块瓦屋面的伸缩缝、沉降缝、防震缝。
2. 变形缝宽度W按单体工程设计。
3. 屋面构造、保温做法按单体工程设计。

坡屋面变形缝(二)

图集号	12J14
页次	31

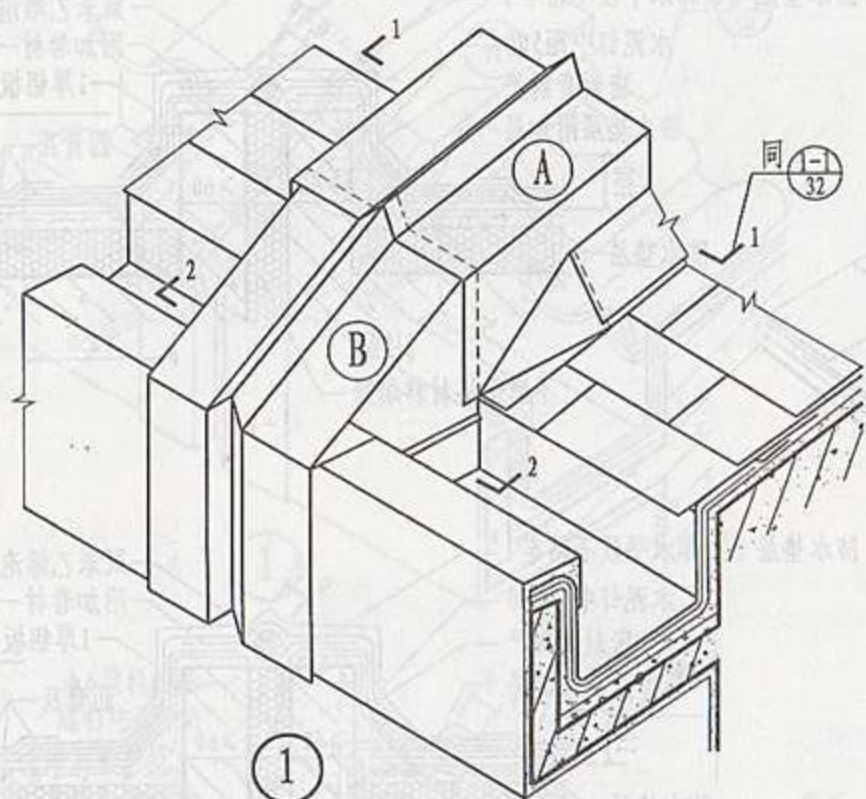


1



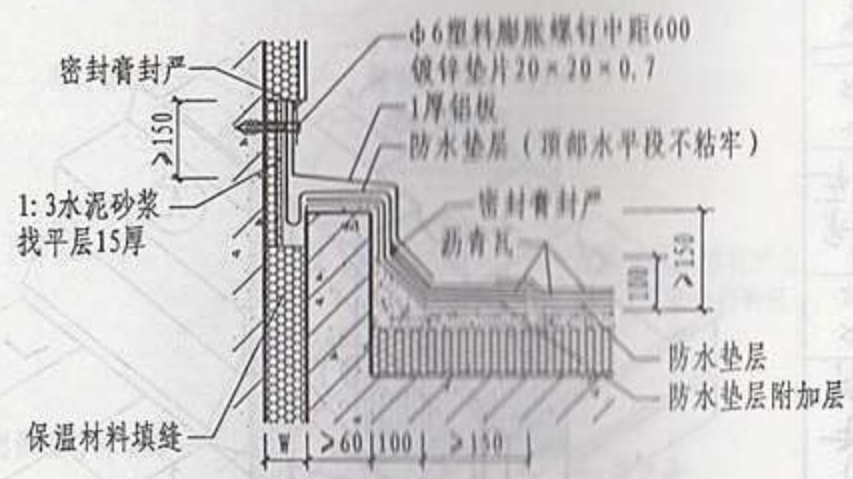
- 注: 1. 本页详图适用于沥青瓦屋面的伸缩缝、沉降缝、防震缝。
 2. 变形缝宽度W按单体工程设计。
 3. 屋面构造、保温做法按单体工程设计。

审核
 设计
 制图

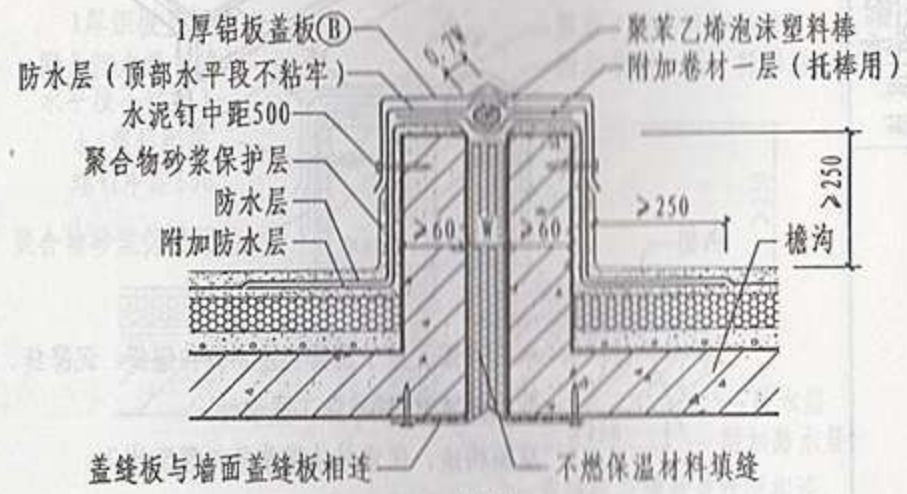


1

注: 1. 本页详图适用于沥青瓦屋面的伸缩缝、沉降缝、防震缝。
 2. 变形缝宽度W按单体工程设计。
 3. 屋面构造、保温做法按单体工程设计。



2 高低跨变形缝

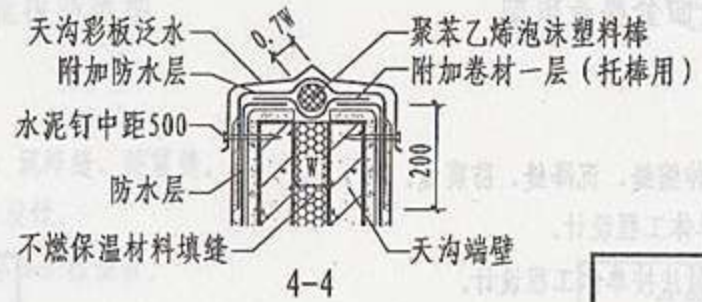
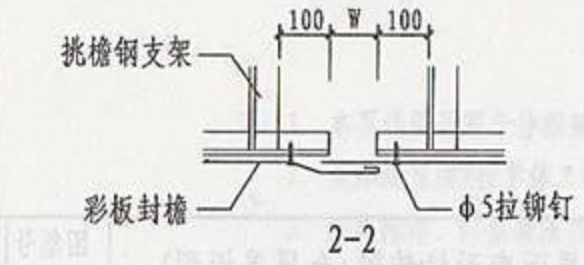
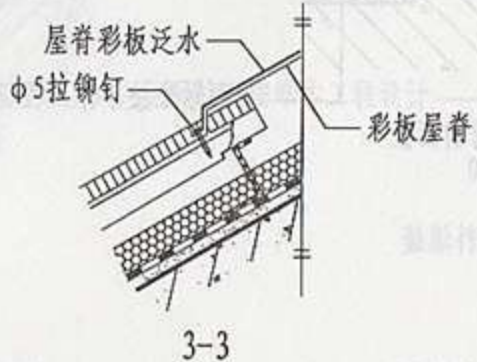
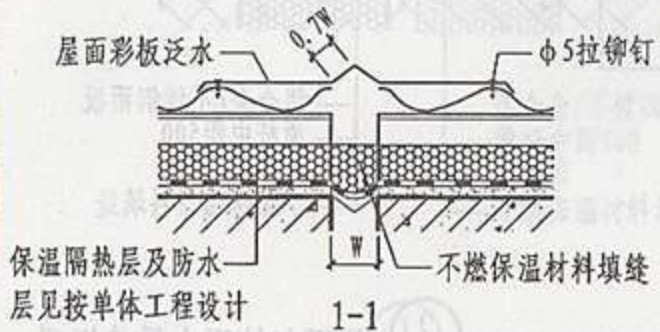
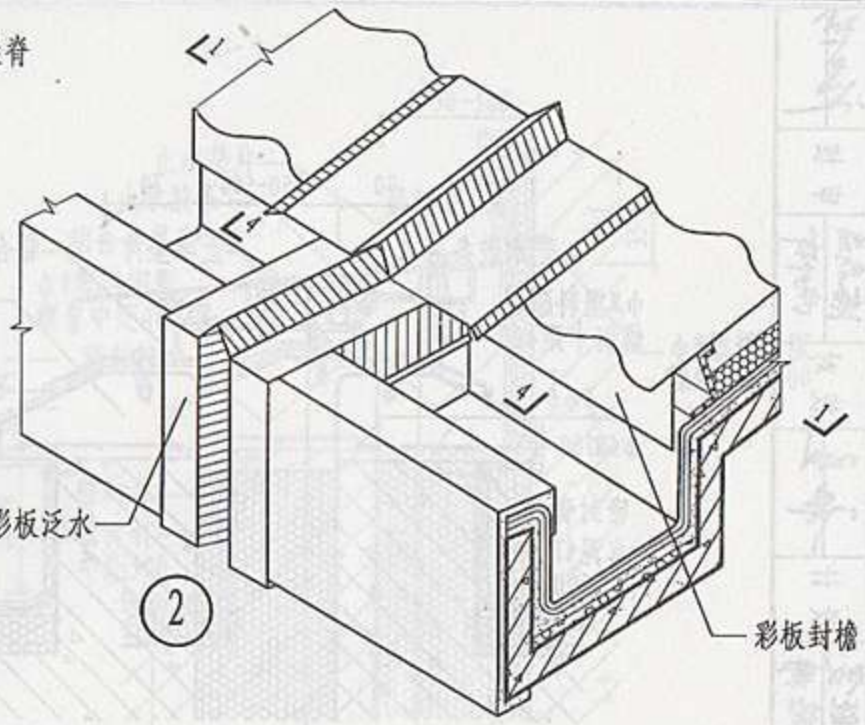
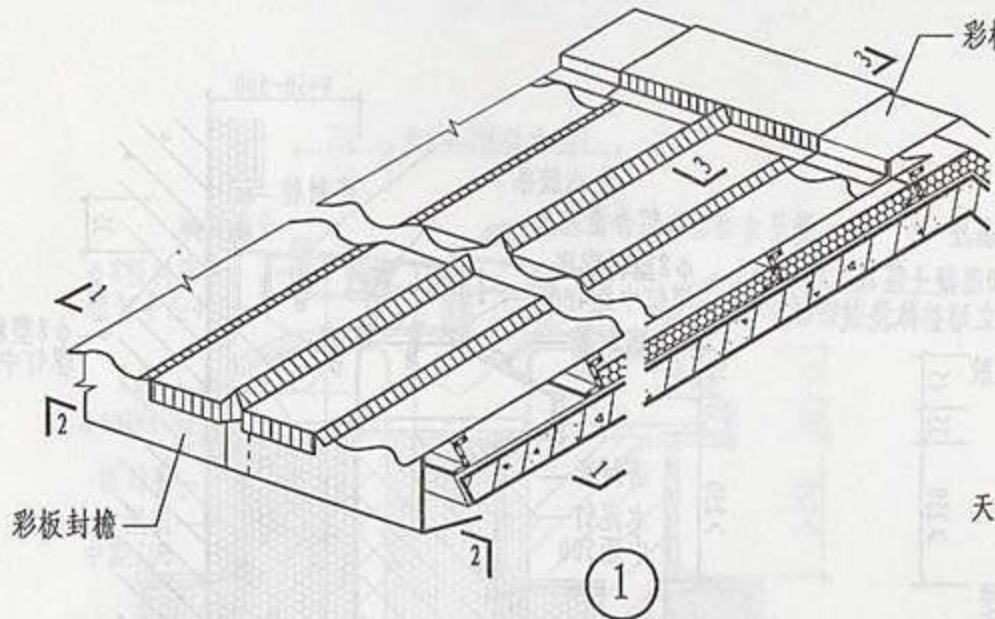


2-2

坡屋面变形缝(四)

图集号	12J14
页次	33

审核
校对
设计
制图

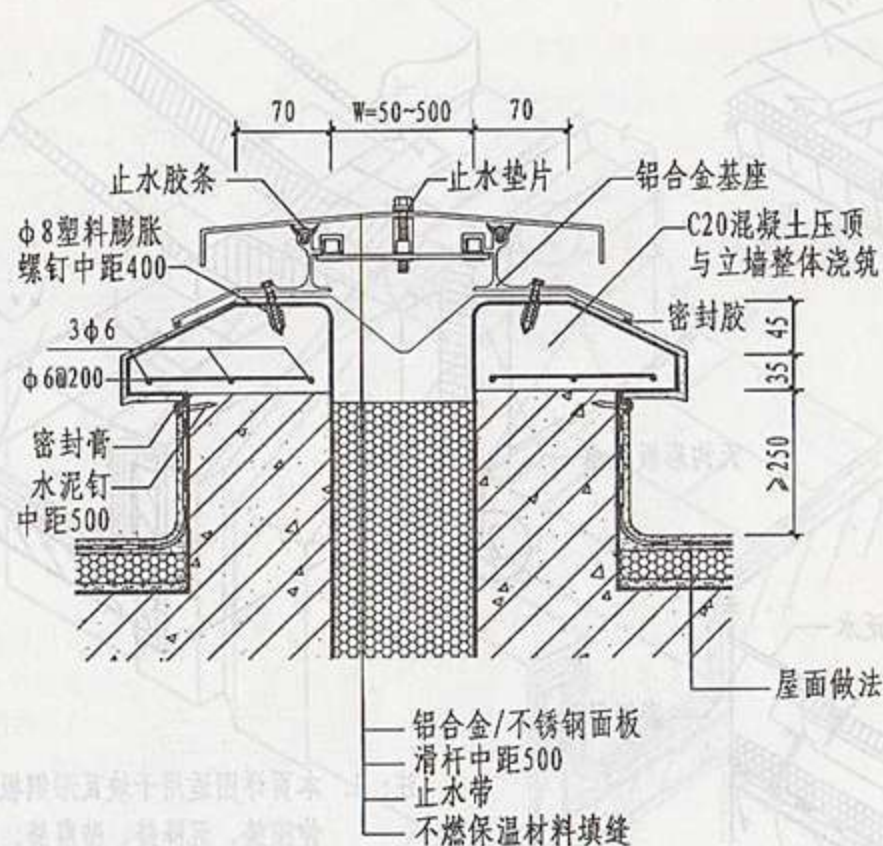


- 注: 1. 本页详图适用于块瓦形钢板彩瓦屋面的伸缩缝、沉降缝、防震缝。
 2. 变形缝宽度W按单体工程设计。
 3. 泛水所用彩板与彩板瓦材料相同, 泛水宽度根据瓦型和缝宽确定。
 4. 拉铆钉外露钉头均用密封胶封严。
 5. 屋面构造、保温做法按单体工程设计。

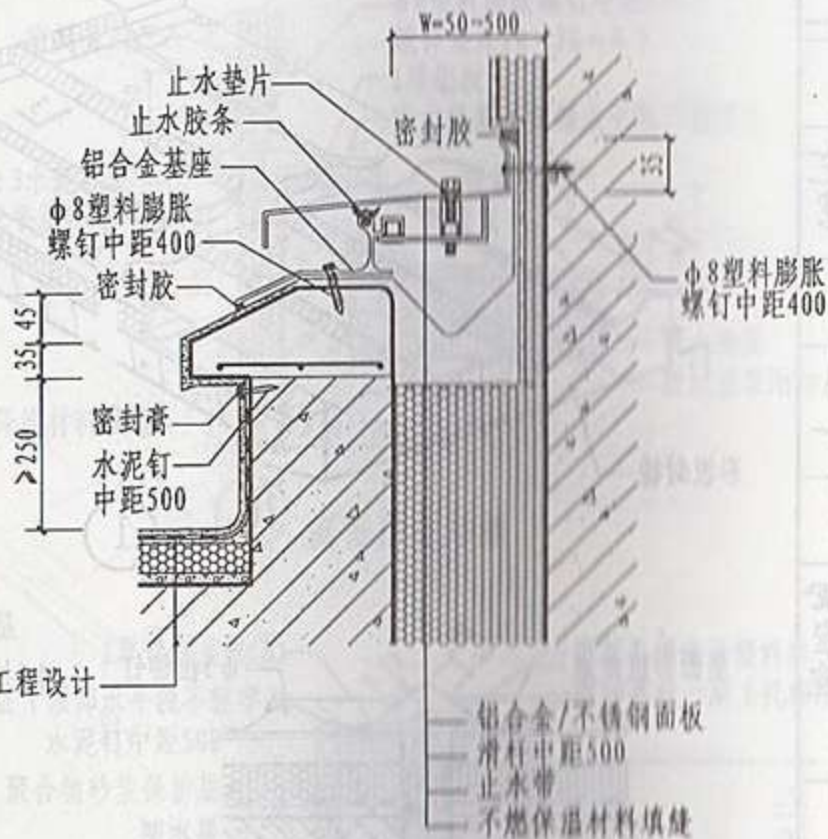
坡屋面变形缝(五)

图集号	12J14
页次	34

审核
校对
设计
制图



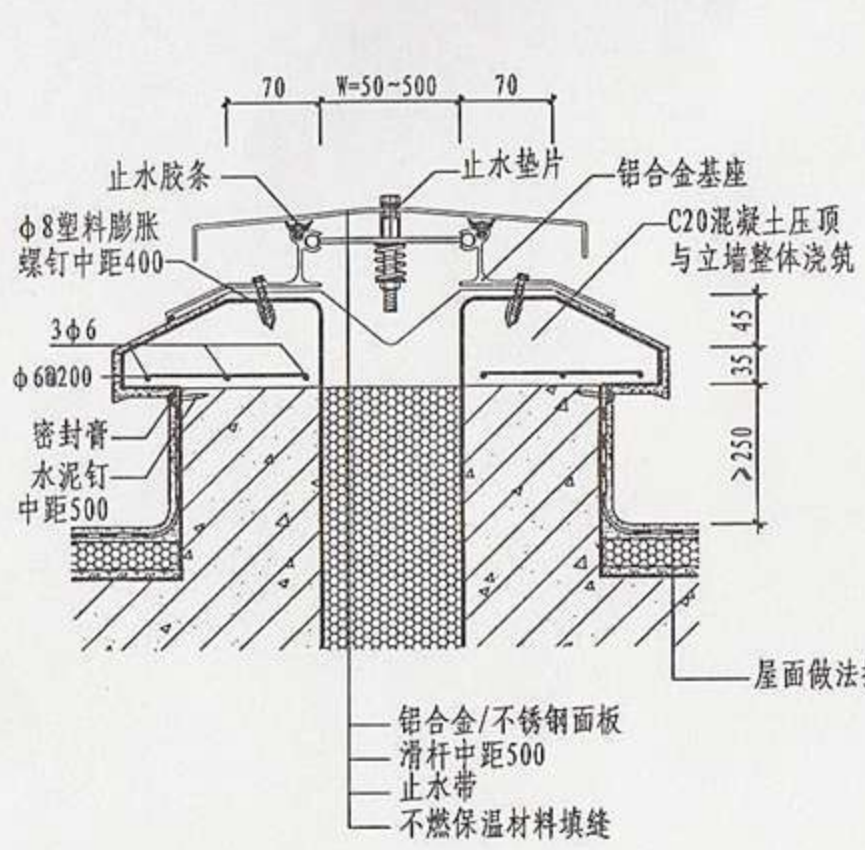
① 屋面金属盖板型



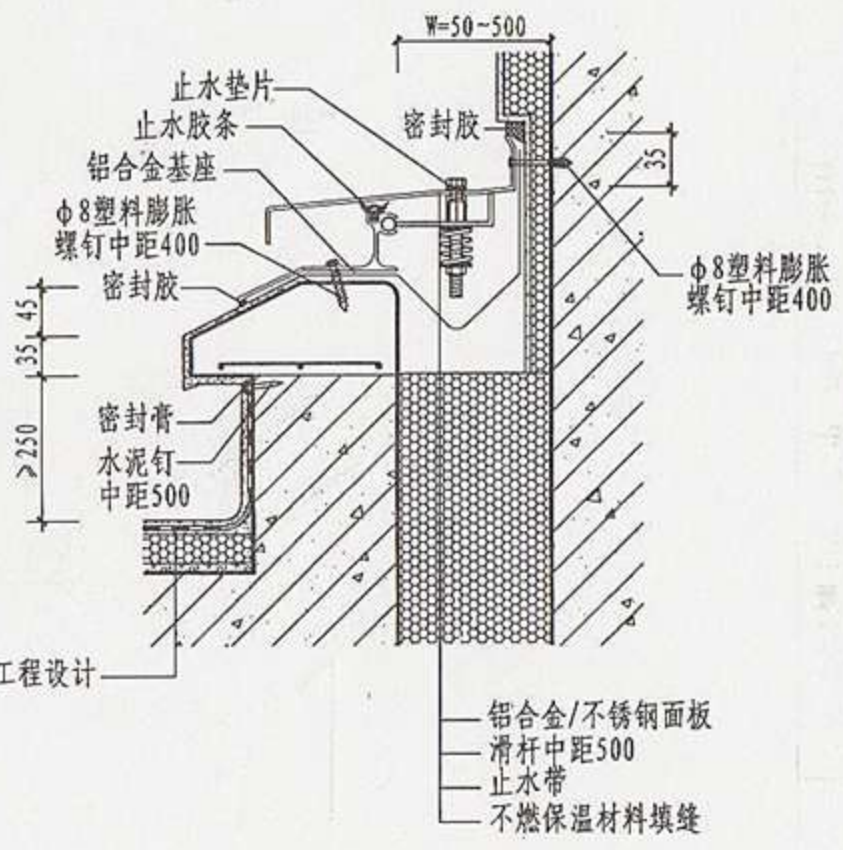
② 屋面与墙面金属盖板型

- 注: 1. 本页详图适用于伸缩缝、沉降缝、防震缝。
2. 变形缝宽度W按单体工程设计。
3. 屋面构造、保温做法按单体工程设计。

审核
 设计
 制图



① 屋面金属盖板防震型



② 屋面与墙面金属盖板防震型

- 注: 1. 本页详图适用于伸缩缝、沉降缝、防震缝。
 2. 变形缝宽度W按单体工程设计。
 3. 屋面构造、保温做法按单体工程设计。

屋面变形缝装置(防震型)	图集号	12J14
	页次	36