

陕西省工程建设标准设计

DBJT24-31-2006

02 系列建筑标准设计图集

建筑变形缝构造图集

陕2006J 15



陕西省建筑标准设计办公室

陕西省建设厅

陕建函[2006] 46号

陕西省建设厅
关于发布陕西省建筑标准设计
《建筑变形缝构造图集》、《HCB胶粉玻化微珠
外墙保温构造图集》、《FT蜂窝复合轻质墙板》
和《DQB8陶粒轻质隔墙条板图集》的通知

各设区市建设规划局（建委）、杨凌示范区建设规划局，各勘察
设计、施工、监理、生产单位：

陕西省建筑标准设计办公室编制的《建筑变形缝构造图集》、
《HCB胶粉玻化微珠外墙保温构造图集》、《FT蜂窝复合轻质墙板》
和《DQB8陶粒轻质隔墙条板图集》，已经我厅组织有关部门和专家
审定通过，现予以批准发布，编号分别为：陕2006J15，陕2006J309，
陕2006J307和陕2006J306。

二00六年三月九日

抄送：省计委、省质量技术监督局、省建总公司、省质监
总站、省勘察设计协会

参加《建筑变形缝构造图集》

审定会人员名单

茹广生	付涛	蒋卫
屈兆焕	桑吉祥	王光中
孙西京	谢积绪	金贵实
梁晓农	陆云龙	钱雪明
李秋娥		

主要编制人：白素娟 阎锐

陕西省建筑标准设计办公室
地址：西安市金花北路副8号
邮编：710032
电话：（029）83275126

审核
设计
校对
制图
审核
制图
审核
制图

建筑变形缝构造图集

批准部门：陕西省建设厅

批准文号：陕建函[2006]46号

编制单位：陕西省建筑标准设计办公室

图集号：陕2006J 15

江苏省常熟市创联建筑构件有限公司

实行日期：2006年3月9日

单位负责人：付涛

技术负责人：金贵实

技术审定人：李亚非 梁晓农

设计负责人：李亚非 梁晓农

目 录

目录（一）~（二）	1 ~ 2
说明（一）~（五）	3 ~ 7
变形缝装置选用表	8
楼、地面变形缝（一）~（三） （金属盖板型）	9 ~ 11
楼、地面变形缝（四） （金属盖板承重型）	12
楼、地面变形缝（五）~（六） （单列嵌平型）	13 ~ 14
楼、地面变形缝（七）~（九） （双列嵌平型）	15 ~ 17

楼、地面变形缝（十） （金属卡锁型）	18
楼、地面变形缝（十一） （金属卡锁承重型）	19
楼、地面变形缝（十二）~（十五） （抗震型）	20 ~ 23
抗震缝变形示意	24
楼、地面变形缝（十六） （承重型）	25

内墙、顶棚变形缝（一）..... 26
（金属盖板型）

内墙、顶棚变形缝（二）~（三）..... 27~28
（金属卡锁型）

吊顶变形缝..... 29
（金属卡锁型）

外墙变形缝（一）..... 30
（金属盖板型）

外墙变形缝（二）~（三）..... 31~32
（橡胶嵌平型）

外墙变形缝（四）..... 33
（抗震型）

外墙变形缝（五）..... 34
（金属卡锁型）

外墙外保温变形缝（一）..... 35
（金属盖板型）

外墙外保温变形缝（二）~（三）..... 36~37
（橡胶嵌平型）

外墙外保温变形缝（四）..... 38
（抗震型）

屋面变形缝（一）~（二）..... 39~40
（金属盖板型）

楼、地面变形缝槽口施工方法..... 41

屋面变形缝平接示意图（一）~（二）..... 42~43

屋面变形缝与外墙连接示意图（一）~（二）..... 44~45

生产厂家简介..... 46

目录（二）	图集号	陕2006J 15
	页号	2

表	目	次
目	次	次
目	次	次

1 说 明

1.1 编制依据

1.1.1 本图集依据国家相关标准及常熟市创联建筑构件有限公司企业标准 Q/320581FTH001-2005《建筑变形缝装置》，并结合该企业产品编制。

1.1.2 变形缝装置我国目前尚无国家标准和行业标准，本图集中涉及的变形缝装置产品是生产厂家根据相应的国外标准生产制造的，相关数据符合其企业标准。生产厂家对其提供的成套产品有全面保证其质量的责任。

1.2 适用范围

1.2.1 建筑变形缝装置是用来遮盖和装饰建筑物变形缝的建筑配件，它是由铝合金型材、铝合金板（或不锈钢板、黄铜板）、不锈钢滑杆及橡胶嵌条等组成的集实用性和装饰性于一体的工业化产品。

1.2.2 变形缝装置适用于建筑物的楼地面、内外墙、顶棚和吊顶、屋面等部位的变形缝。

1.2.3 变形缝装置有多种型号和规格，可以适应建筑物各种部位变形缝的装修和使用功能的要求。

1.2.4 根据工程需要加配阻火带和止水带，可达到防火

和防水的要求。

1.2.5 该变形缝装置只适用于建筑物的地上露明部分（含地下室露明部分）的变形缝封盖，不涵盖地下室的隐蔽部分。

1.3 变形缝装置主要类型

1.3.1 变形缝装置主要由连续挤制的铝合金框架配以连续挤压的热塑性橡胶密封条组成，同时配置相应的止水带或阻火带可具备防水、防火功能。按照建筑变形缝装置的使用部位分为四个类别：

1. 楼、地面变形缝
2. 内墙、顶棚、吊顶变形缝
3. 外墙变形缝
4. 屋面变形缝

1.3.2 按照变形缝两侧的安装结构特点分为两种型号：

1. 平面型：变形缝两侧的安装结构面在同一平面上
2. 转角型：变形缝两侧的安装结构面为互相垂直。

1.3.3 按照变形缝装置的构造特征分为六种类型：

说明（一）

图编号	陕2006J
页号	3

1. 金属盖板型

由铝合金基座、铝合金中心盖板(或不锈钢板、黄铜板)和不锈钢滑杆组成。在盖板与固定于变形缝两侧的基座之间采用不锈钢滑杆连接,确保由于主体结构变形引起基座变位时,金属盖板仍保持在缝的中心位置。具有与装修层结合平整的特点。适用于50-500mm缝宽。

2. 金属卡锁型

由铝合金基座、铝合金边侧盖板及铝合金中心滑动板组成。中心滑动板夹在边侧盖板及铝合金基座之间,外观整洁。适用于50-200mm缝宽。

3. 单列嵌平型

由铝合金基座和橡胶条组成。安装后与装修层结合平整、严密。适用于50mm缝宽。

4. 双列嵌平型

由铝合金基座、铝合金中心板、不锈钢滑杆和橡胶条组成。铝合金中心板呈凹槽形,可嵌入石材、地砖、地毯等装饰材料,适合洁净度要求高的楼地面。适用于100-300mm缝宽。

5. 抗震型

由铝合金基座、中心盖板、胶条、滑杆和抗震弹簧组成。当地震发生时,带有抗震弹簧的滑杆在受力后产生变形,可使中心盖板沿着基座边框上升,以保护变形缝两边建筑结构不受损坏,当受力消除后,中心盖板会自动恢复到原有平整状态。抗震变形配件可以承受多方向变位,具有接缝平整、隐蔽性好,中心板可设置不同材质装饰材料、胶条可选用不同颜色,适用于100-500mm缝宽。

6. 承重型

增加盖板厚度,提高承载能力。一般可满足3t车辆通过,也可根据设计荷载大小由厂家订做。

1.4 主要材料及技术要求

1.4.1 橡胶伸缩条采用热塑性橡胶挤制而成,胶料性能应符合表1.4.1要求。

表 1.4.1 胶料性能要求

序号	检测项目	单位	技术要求	
1	硬度	邵尔 A	60±5	
2	拉伸强度	MPa	>5.0	
3	扯断伸长率	%	>350	
4	脆性温度	℃	<-40	
5	热空气老化试验	试验条件	℃×h	70×96
		拉伸强度降低率	%	<2
		扯断伸长率降低率	%	<7
		硬度变化	邵尔 A	-2

引自企业标准:《建筑变形缝装置》Q/320581FTH001-2005

1.4.2 橡胶密封条外观质量符合表 1.4.2 要求。

表 1.4.2 橡胶密封条外观质量要求

序号	缺陷名称	外观质量要求
1	气泡, 杂质	不超过成品表面面积的 0.5%, 且每处不大于 25mm ² , 深度不超过 0.5mm
2	喷霜, 发脆, 裂纹	不允许
3	明疤缺胶	面积不超过 30×5mm ² , 深度不超过 0.5mm, 每米不超过 4 处

1.4.3 不锈钢板:

材质应符合 GB/T 3280-1992 及 GB/T 4237-1992 要求
外观: 冷轧板表面做发纹处理, 热轧板表面作抛光处理, 板的表面应保证平整。

1.4.4 铝合金型材、铝合金板、铝板:

材质符合 GB/T 3880-1997 及 GB/T 5237.1-2004 要求
外观: 装饰面作阳极化处理或氟碳喷涂、粉末喷涂。板的表面应平整, 光洁。

1.4.5 止水带:

材质符合 GB18173.1-2000 《高分子防水材料》要求
外观: 无气泡, 杂质, 裂纹, 明疤、缺胶。

1.4.6 防火带: 耐火材料采用硅酸铝耐火纤维毡。耐火材料的承托物可采用不锈钢板、镀锌板。防火带耐火材料

厚度见表 1.4.6。

表 1.4.6 阻燃带耐火材料厚度

耐火时间 (min)	耐火材料厚度 (mm)	不锈钢板厚度 (mm)
120	20	0.1
180	40	0.1
240	40	0.1

引自企业标准:《建筑变形缝装置》Q/320581FH001-2005

1.4.7 成品力学性能应满足表 1.4.7 要求。

表 1.4.7 力学性能要求

序号	项目	型号				承重型
		金属盖板型	单、双列嵌平型	抗震型		
1	拉伸、压缩时最大水平摩阻力 (KN/m)	<4	<18	<18	<4	
2	拉伸压缩时变位均匀性 mm	+2	+3	+3	±2	
3	伸缩量 mm (1.为中轴杆间距)	±0.5L	±25	±25	±0.5L	
4	承载 kg/m ²				1000-5000	

引自企业标准:《建筑变形缝装置》Q/320581FH001-2005

变形缝装置外观应光洁、平整,盖板表面不得有明显擦纹。端面应切平整。

1.5 设计、选用原则

1.5.1 工程设计人员根据项目设计中变形缝所在部位确定选用类型;根据设计缝宽确定选用规格;确定伸缩量;最后根据装饰效果,连接方式确定选用型号。

1.5.2 对防水要求较高的楼地面除可设置止水带外,还可以选用在铝合金基座上装有止水胶条的产品,在项目设计中应说明并解决好下水排放问题。

1.5.3 对防止噪音要求较高的楼地面,可以选用带有橡胶防噪垫条的产品。

1.5.4 为保持室内外设计的整齐美观,在同一项工程中,内墙与顶棚应尽量选用同一型号产品。地面与墙面如果无法选用同一型号的产品,也应选用宽度和材质相同的产品。

1.5.5 对于隔声要求高的公共建筑,在项目设计中应说明对变形缝空气隔声量的要求,由生产厂采取相应的构造措施。

1.6 变形缝装置施工工艺

1.6.1 根据所选用的建筑变形配件型号、规格,确定预留槽口宽度、深度。

1.6.2 清理预留槽施工基面,使之达到合适的宽度、

说明(四)

图集号	陕2006J15
页号	6

图例	详图	索引	详图
索引	详图	索引	详图

深度并确保其平整度、直线度以放置建筑变形配件。

1.6.3 安装阻火带: 按设计要求选配和安装阻火带。

1.6.4 安装止水带: 止水带施工时应遵循如下步骤:

(1) 平整并清洁混凝土基层, 表面不得有酥松现象并应干燥。

(2) 在缝隙两侧基层及止水带两边, 用专用基层胶粘剂涂刷, 用量按 $300\text{g}/\text{m}^2$, 涂刷后待胶粘剂基本不粘手时, 将止水带平整铺贴在混凝土基层上, 并用相应工具压实。

(3) 清洁止水带接口, 使其表面无明显污物, 然后按 $60\text{g}/\text{m}^2$ 量, 在接缝两面涂上专用搭接胶。待充分干燥后再涂二度, 待胶干燥至不粘手后压平、压实。

1.6.5 变形缝配件位置放样:

(1) 以缝隙为中心, 两侧对称按变形缝配件“W”值放线, 定出固定铝合金框架的位置。

(2) 用同样的方法确定膨胀螺栓位置, 间距应符合安装图纸要求。

1.6.6 铝合金基座框架安装

(1) 根据确定的膨胀螺栓位置, 用电锤钻孔, 安装

膨胀螺栓。

(2) 将铝合金基座放入槽口, 调整好设计标高使坡、横坡与地面或墙面保持一致。用膨胀螺栓将其固定。

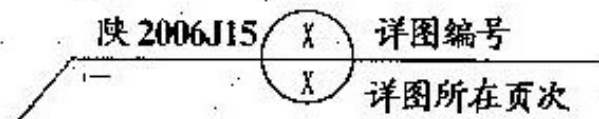
1.6.7 滑杆安装: 安装时, 须按设计间距布放, 并用胶带初步固定。

1.6.8 面板安装: 盖板用螺栓固定。橡胶嵌平型应装入橡胶条, 按工程设计, 凹形中心板可嵌入石材或其它装饰面材料。

1.6.9 缝隙处理: 个别接缝处应注入填缝胶并刮平。

1.6.10 屋顶缝应注意接缝防水处理。

1.7 索引示意



1.8 其它

1.8.1 本图集所注尺寸除注明者外, 均以毫米为单位。

1.8.2 本图集除注明者外, 尚应遵照国家现行的有关标准规范、规程和规定。

1.8.3 本图集所用产品及技术性能指标均由江苏省常熟创联建筑构件有限公司提供。

说明(五)	图集号	陕2006J
	页号	7

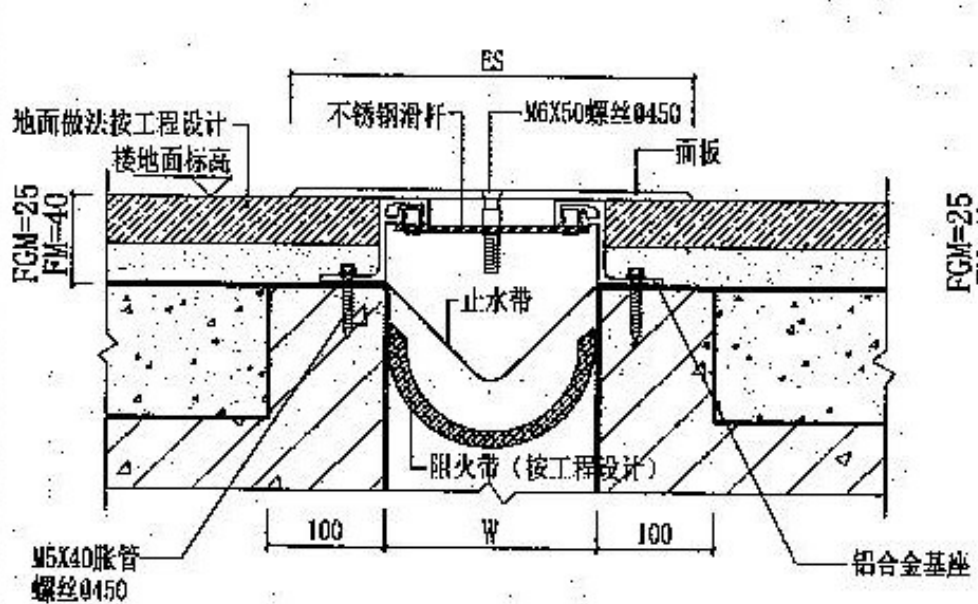
变形缝装置选用表

使用部位	产品类型	产品型号		适用缝宽	详图号	使用部位	产品类型	产品型号		适用缝宽	详图号	
		平面型	转角型					平面型	转角型			
楼、地面 变形缝	金属盖板型	FM/FGM	F-WGM/F-WGM	75-500	①-2 9	楼、地面 变形缝	抗震型	SFFS	SF-WS	100-500	①-2 23	
		FOM	F-WOM	75-500	①-2 10		承重型	FAM		-	25	
		FTM	F-WTM	50-500	①-2 11	内墙、顶棚、 吊顶变形缝	金属盖板型	ISM	I-ISM	75-500	①-2 26	
		FDM		100-500	① 12		金属卡锁型	IL1	I-IL1	50-150	①-2 27	
		FHM		75-500	② 12			IL2	I-IL2	50-500	①-2 28	①-2 28
	单列嵌平型	FRL	F-WRL	50	①-2 13	外墙变形缝 外墙外保温 变形缝	金属盖板型	ESM	E-ESM	75-500	①-2 30	①-2 35
		FRG	F-WRG	50	①-2 14		橡胶嵌平型	ER2	E-ER2	75-150	①-2 31	①-2 36
	双列嵌平型	FRW	F-WRW	100-200	①-2 15			ER-50	E-ER-50	50	③-4 31	③-4 36
		FRML	F-WRML	100-200	①-2 16		ER1		E-ER1	75-150	①-2 32	①-2 37
		FRMS/FRMH	F-WRMS/F-WRMH	100-300	①-2 17				抗震型	SER2	SE-ER2	200-400
	金属卡锁型	FL	F-WL	50-200	①-2 18		金属卡锁型	EL		E-EL	300-500	①-2 34
		FHL	F-WHL	50-200	①-2 19			屋面变形缝	RSM	R-WSM	100-500	①-2 39
	抗震型	SFSH	SF-WSH	100-200	①-2 20		金属盖板型		RM	R-WM	100-500	①-2 40
		SFSL	SF-WSL	100-200	①-2 21							
		SFES	SF-WES	100-500	①-2 22							

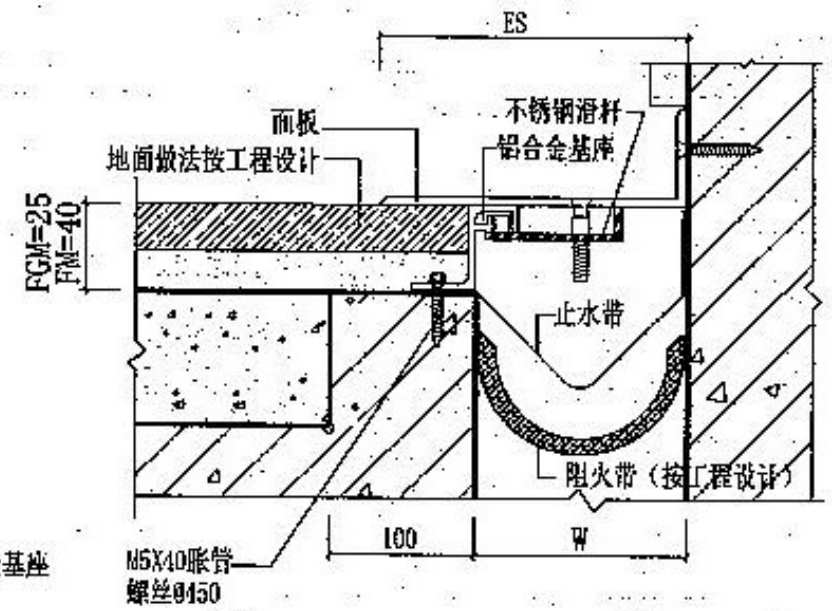
变形缝装置选用表

图集号	2006J 15
页号	8

审核	设计	制图
日期	日期	日期



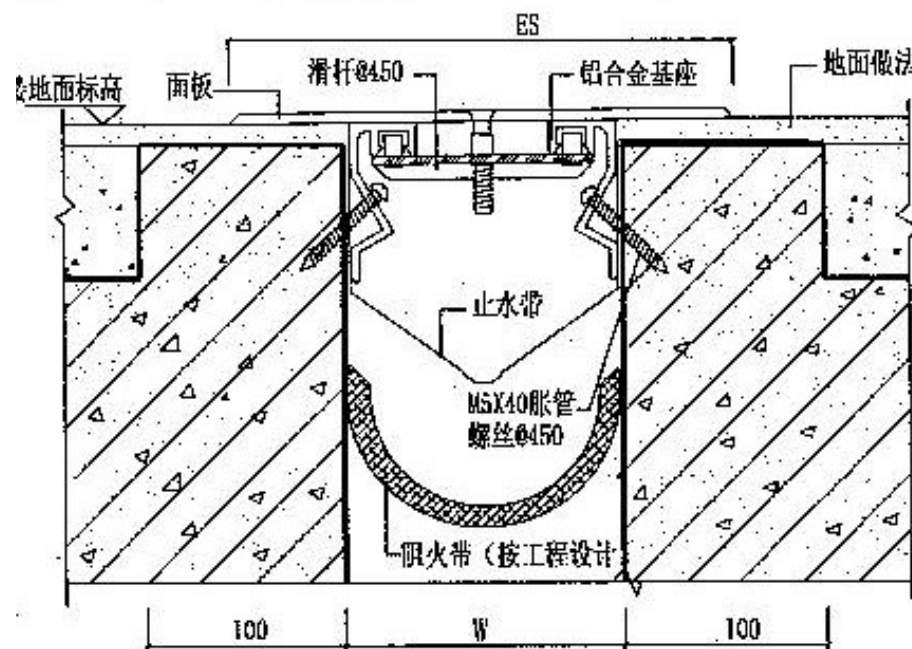
① 楼、地面 (FM/FGM金属盖板型)



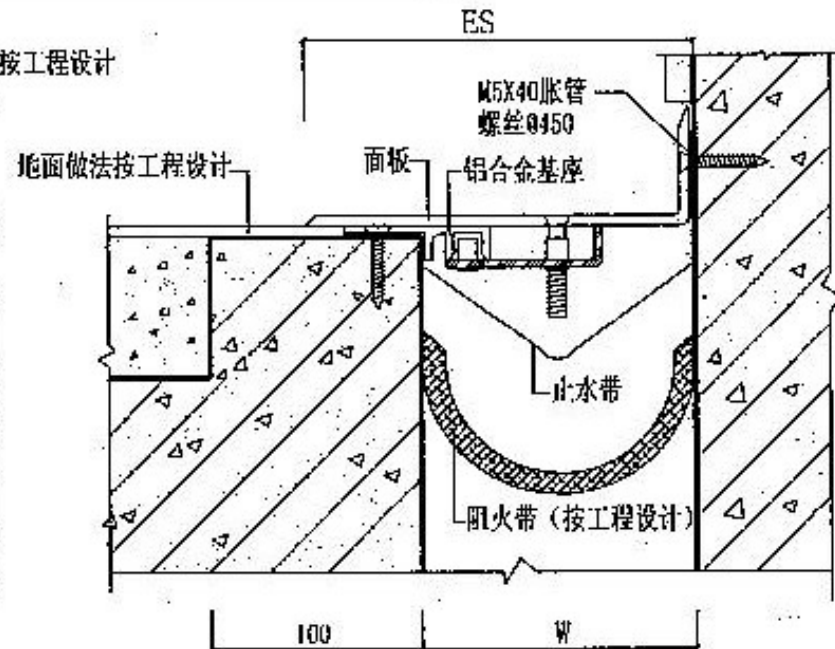
② 楼、地面与墙面 (F-WM/F-WGM金属盖板型)

FM/FGM			F-WM/F-WGM		
W	Es	伸缩量	W	Es	伸缩量
75	175	37	75	125	18
100	190	50	100	145	25
125	225	62	125	175	31
150	250	75	150	200	37
200	300	100	200	250	50
250	375	125	250	312	62
300	450	150	300	375	75
350	525	175	350	437	87
400	600	200	400	500	100
450	675	225	450	562	112
500	750	250	500	625	125

- 注: 1. 变形缝宽度“W”按工程设计。
 2. 变形缝面板可选用铝合金板、不锈钢板或黄铜板。
 3. 适用于工业与民用建筑。



① 楼、地面 (FOM金属盖板型)



② 楼、地面与墙面 (F-WOM金属盖板型)

FOM			F-WOM		
W	Es	伸缩量	W	Es	伸缩量
75	175	37	75	125	18
100	190	50	100	145	25
125	225	62	125	175	31
150	250	75	150	200	37
200	300	100	200	250	50
250	375	125	250	312	62
300	450	150	300	375	75
350	525	175	350	437	87
400	600	200	400	500	100
450	675	225	450	562	112
500	750	250	500	625	125

说明: 1、变形缝宽度“W”按工程设计。

2、面板可选用铝合金、不锈钢板或黄铜板。

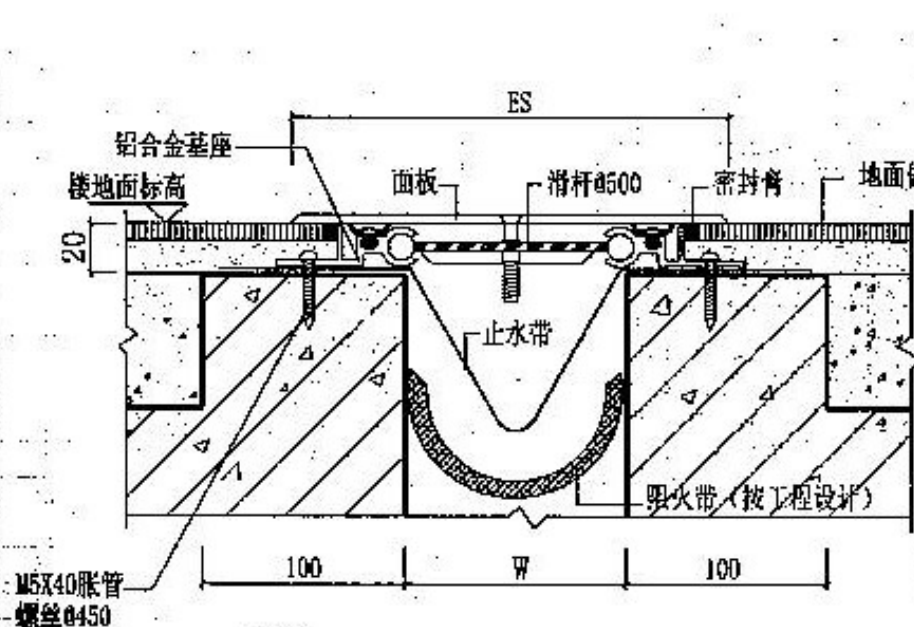
3、适用于楼、地面做法较简单的建筑。

楼、地面变形缝(二)
(金属盖板型)

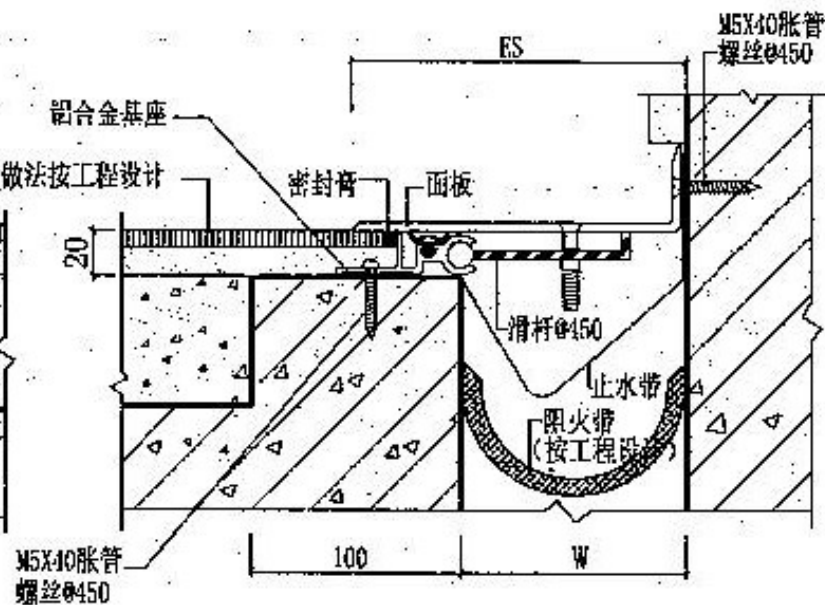
图集号
页号

2006J 15
10

图号	01-10
比例	1:1
日期	
设计	
审核	



① 楼、地面 (FTM金属盖板型)



② 楼、地面与墙面 (F-WTM金属盖板型)

FTM型			F-WTM型		
W	Es	伸缩量	W	Es	伸缩量
50	150	25	50	100	12
75	175	37	75	125	18
100	190	50	100	150	25
125	225	62	125	175	31
150	250	75	150	200	37
200	300	100	200	250	50
250	375	125	250	312	62
300	450	150	300	375	75
350	525	175	350	437	87
400	600	200	400	500	100
450	675	225	450	562	112
500	750	250	500	625	125

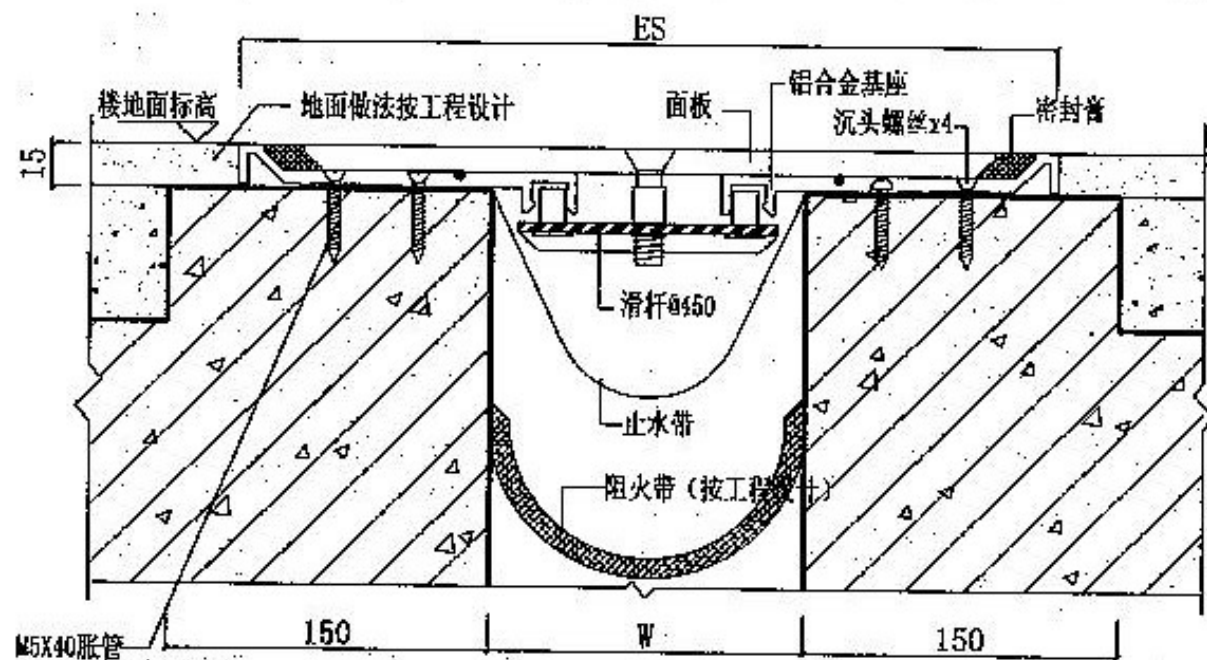
说明: 1、变形缝宽度“W”按工程设计。

2、变形缝面板可选用铝合金板、
不锈钢板或黄铜板。

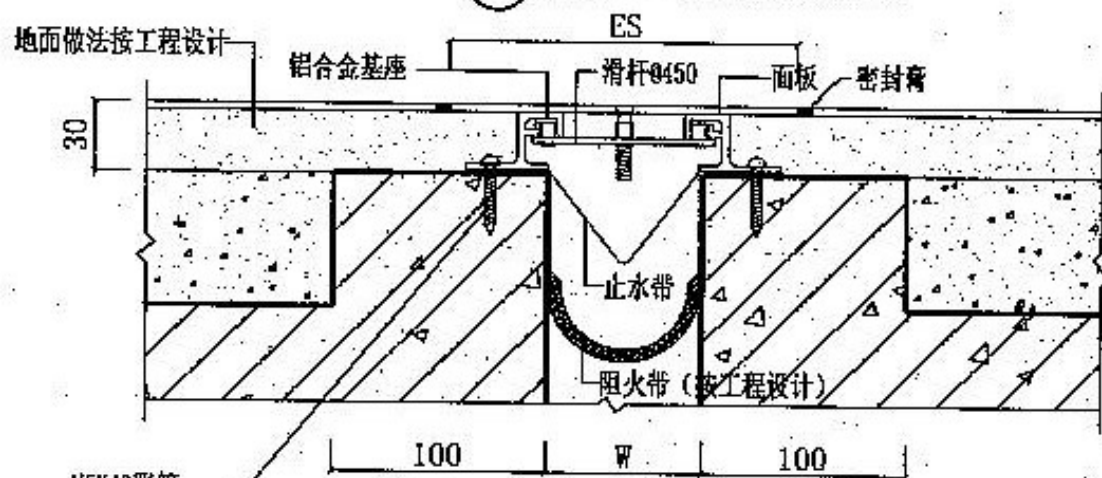
3、适用于楼、地面有较高防水要求的建筑

楼、地面变形缝 (三)
(金属盖板型)

图集号	2006J
页号	11



① 地面 (FDM金属盖板承重型)

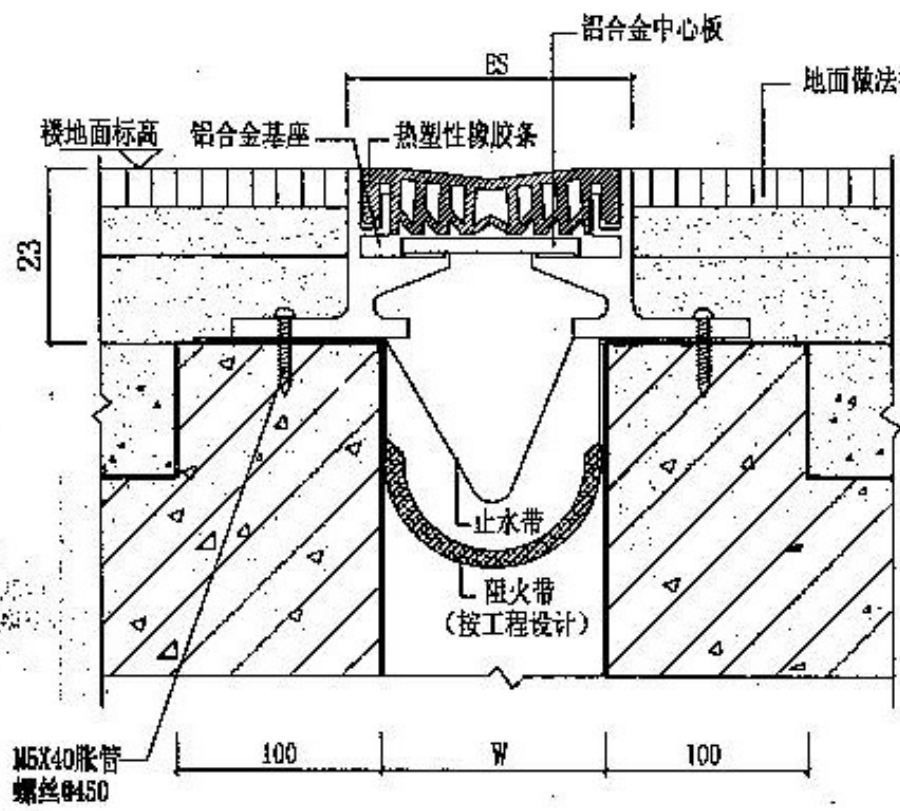


② 楼、地面 (FDM金属盖板承重型)

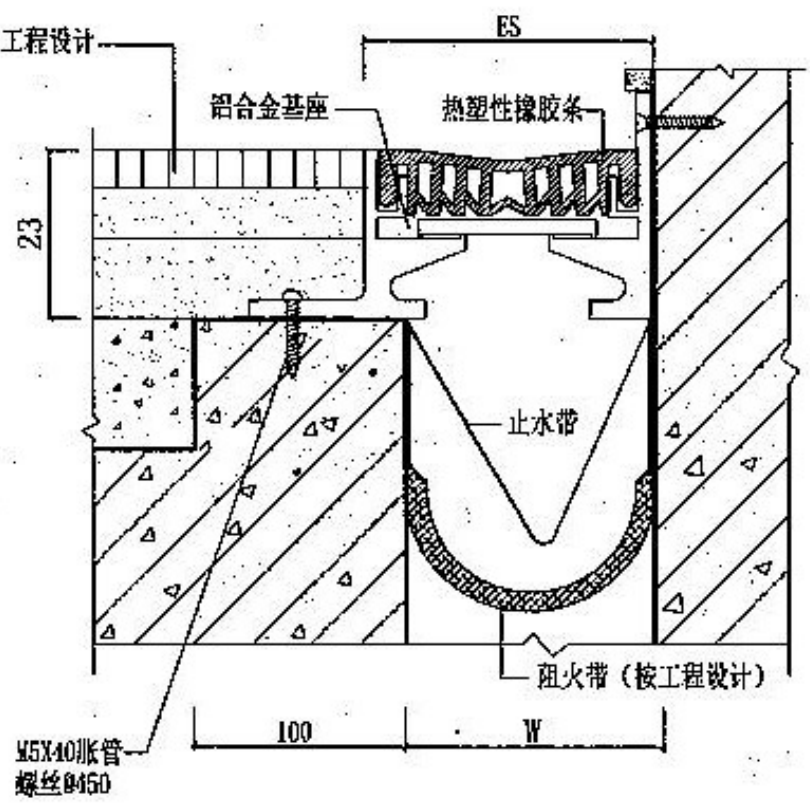
FDM型	W	Es	伸缩量
	100	262	25
125	287	25	
150	312	25	
200	362	25	
250	412	25	
300	462	25	
350	512	25	
400	562	25	
450	612	25	
500	652	25	
FDM型	75	175	25
	100	190	25
	125	225	25
	150	250	25
	200	300	25
	250	350	25
	300	400	25
	350	450	25
400	500	25	
450	550	25	
500	600	25	

说明: 1、变形缝宽度“W”按工程设计。
 2、变形缝的面板可选用铝合金板或不锈钢板。
 3、适用于承重型设计荷载为<3T的建筑。

图名	楼、地面变形缝
比例	1:1
日期	
设计	
审核	



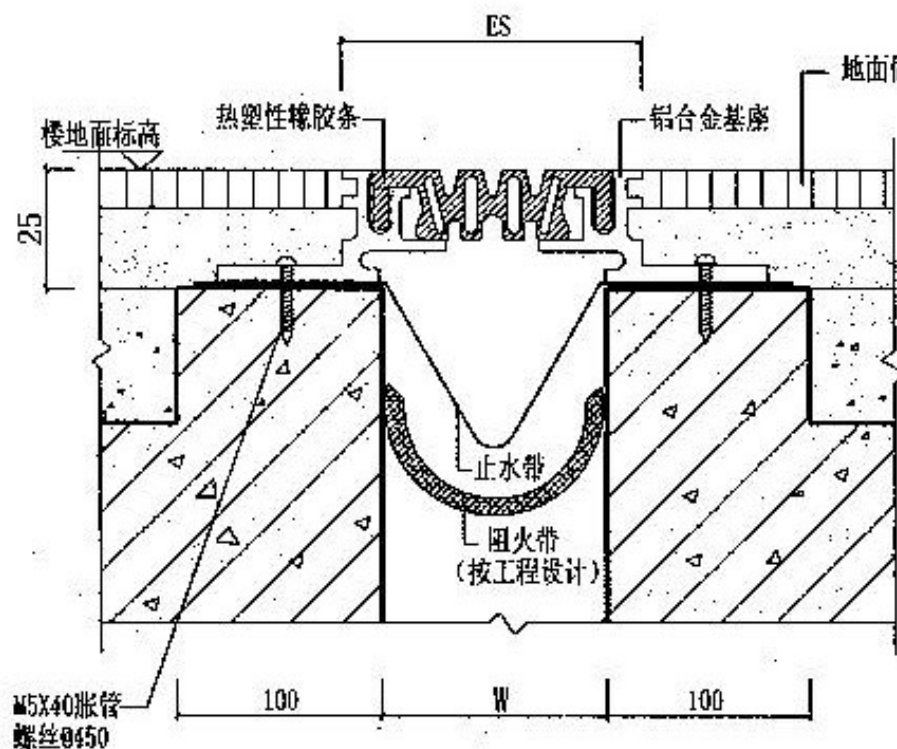
① 楼、地面 (FRL单列嵌平型)



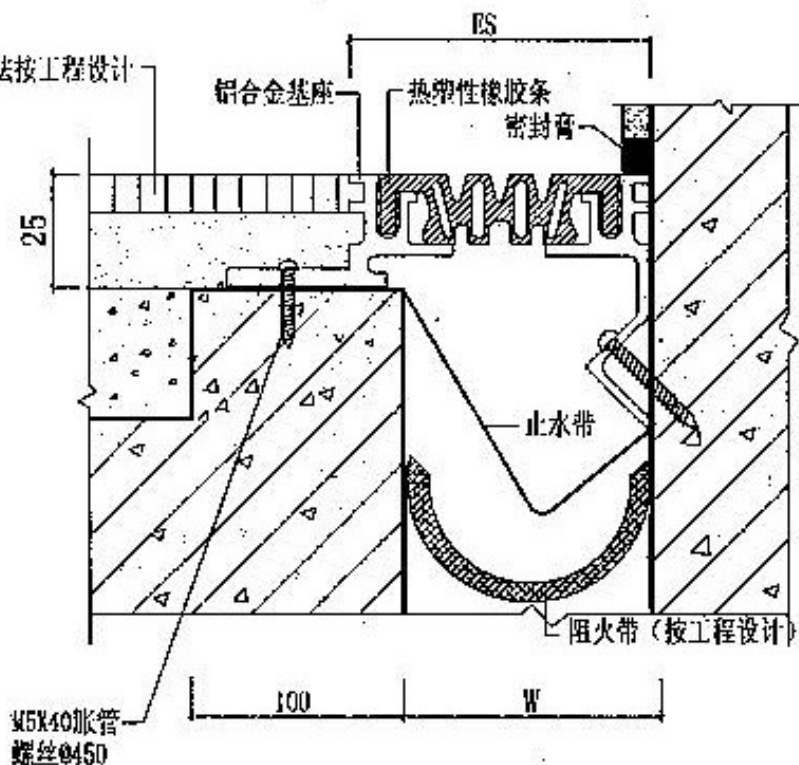
② 楼、地面与墙面 (F-WRL单列嵌平型)

- 说明: 1、变形缝宽度“W”按工程设计。
 2、热塑性胶条可选用不同颜色,与装饰层相配。
 3、适用于楼、地面装饰要求不高的建筑。

FRL型			F-WRL型		
W	Es	伸缩量	W	Es	伸缩量
50	62	12	50	66	12



① 楼、地面 (FRG单列嵌平型)



② 楼、地面与墙面 (F-WRG单列嵌平型)

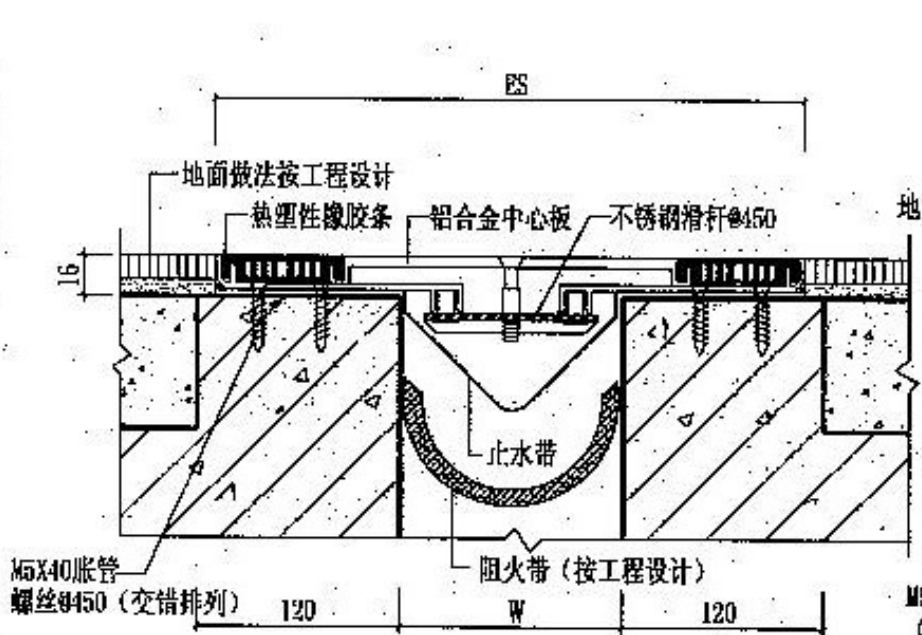
- 说明: 1、变形缝宽度“W”按工程设计。
 2、热塑性橡胶条可选用不同颜色, 与装饰层相配。
 3、适用于楼、地面装饰要求不高、人流量不大的建筑。

FRG型			F-WRG型		
W	Es	伸缩量	W	Es	伸缩量
50	66	12	50	66	12

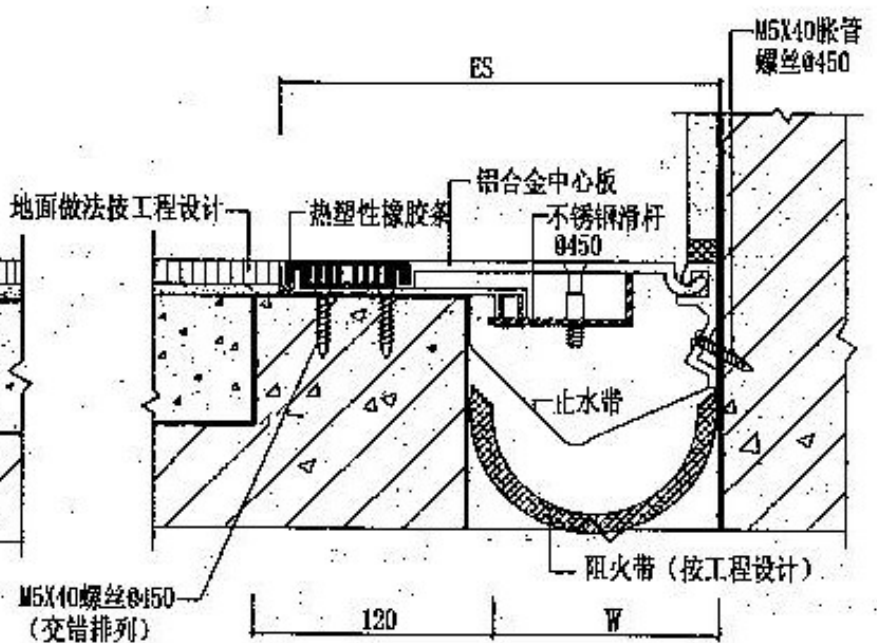
楼、地面变形缝 (六)
(单列嵌平型)

图集号	■2006J 15
页号	14

专业	名称	比例
建筑	详图	1:1



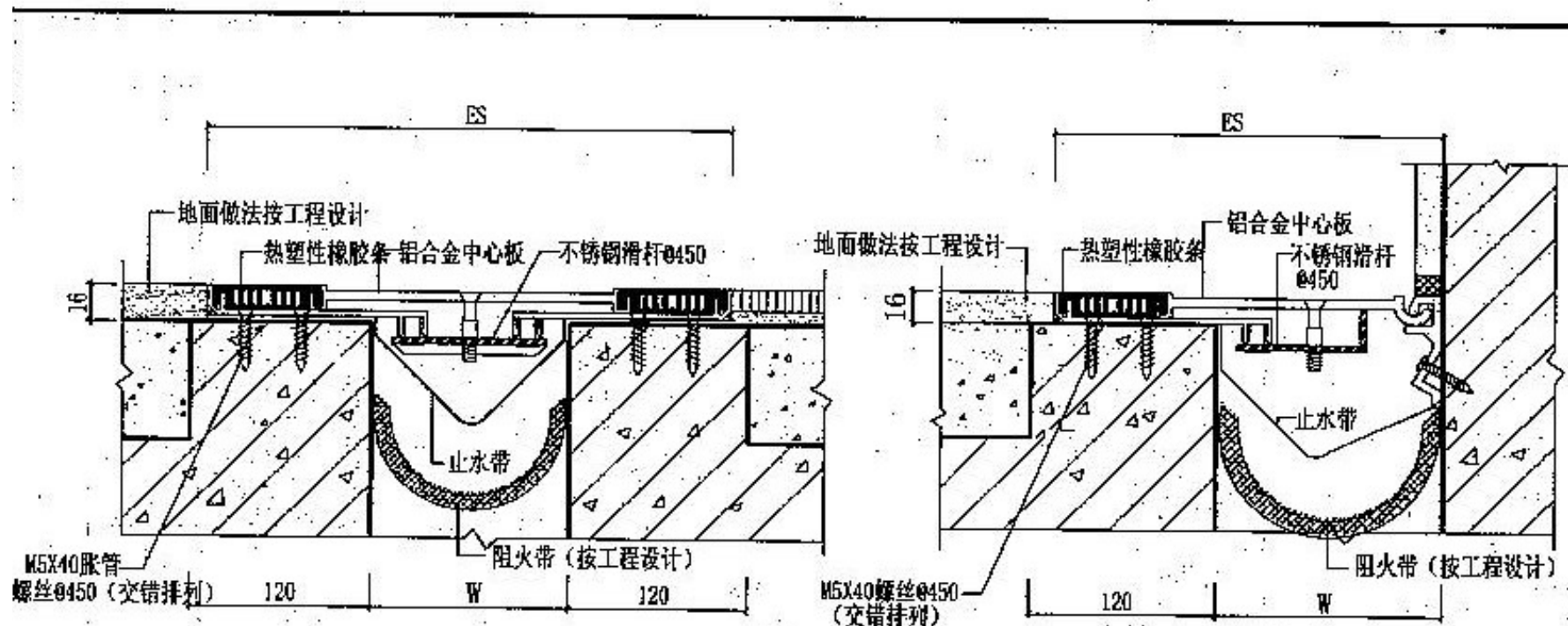
① 楼、地面 (FRW双列嵌平型)



② 楼、地面 (F-WRW双列嵌平型)

FRW型			F-WRW		
W	Es	伸缩量	W	Es	伸缩量
100	278	25	100	189	13
150	328	25	150	239	13
200	378	25	200	289	13

- 说明: 1、变形缝宽度“W”按工程设计。
 2、热塑性胶条可选用不同颜色, 与装饰层相配。
 3、适用于厂房等工业建筑。



① 楼、地面 (FRWL双列嵌平型)

② 楼、地面 (F-WRWL双列嵌平型)

FRWL			F-WRWL		
W	Es	伸缩量	W	Es	伸缩量
100	278	25	100	189	13
150	328	25	150	239	13
200	378	25	200	289	13

说明: 1、变形缝宽度“W”按工程设计。

2、热塑性胶条可选用不同颜色, 与装饰层相配。

3、中心面板 (铝合金) 下凹3mm, 可嵌入环氧层等薄型装饰材料。

4、适用于厂房等工业建筑。

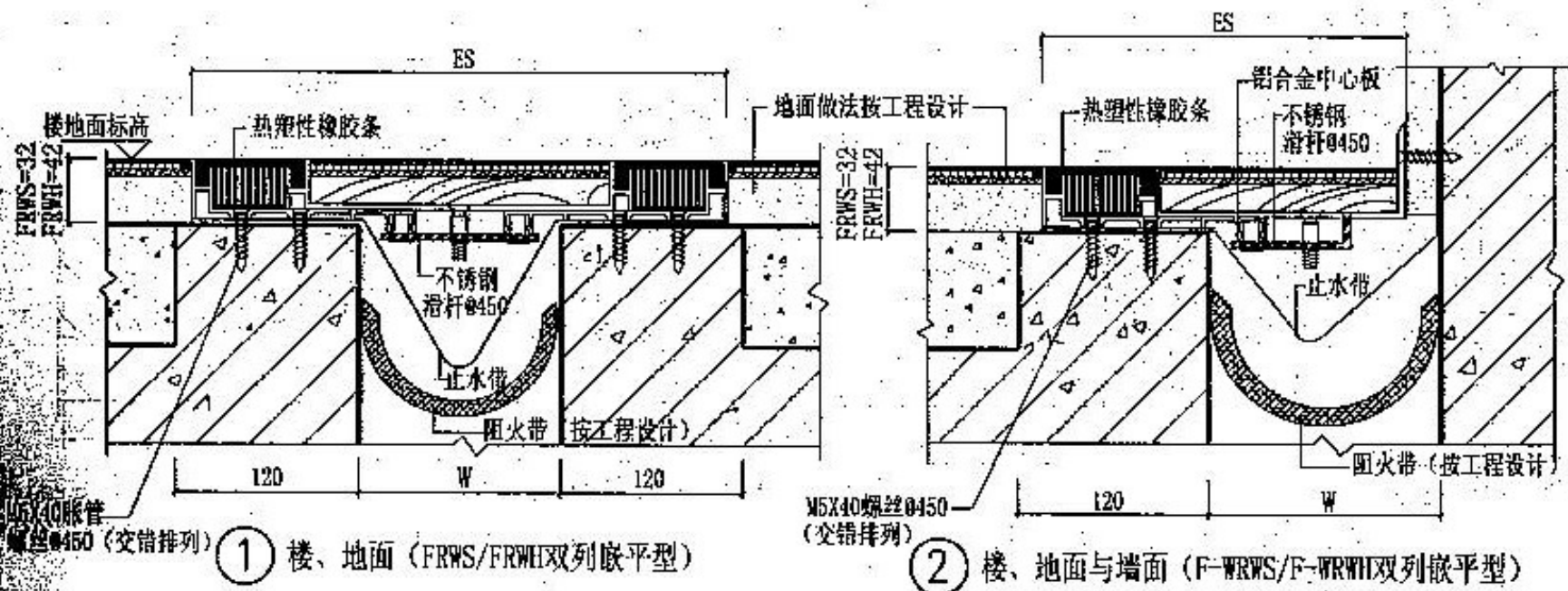
楼、地面变形缝 (八)
(双列嵌平型)

图集号

№2006J 15

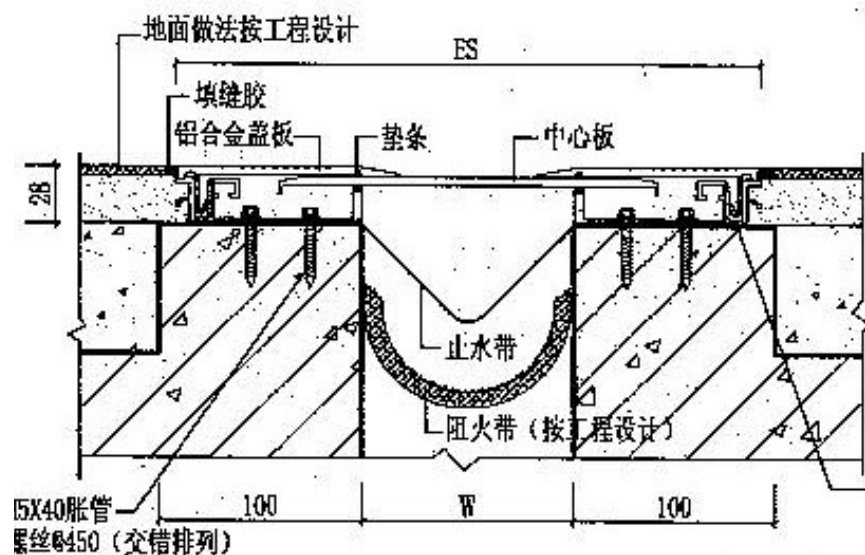
页号

16

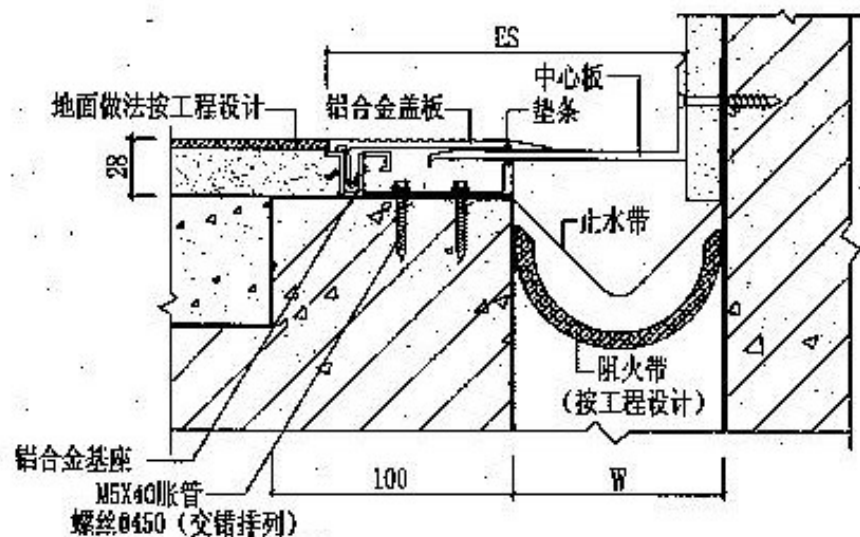


FRWS/FRWH			F-WRWS/F-WRWH		
W	Es	伸缩量	W	Es	伸缩量
100	290	25	100	190	13
150	330	25	150	240	13
200	380	25	200	290	13
250	430	25	250	340	13
300	480	25	300	390	13

- 说明:
- 1、变形缝宽度“W”按工程设计。
 - 2、热塑性胶条可选用不同颜色，与装饰层相配。
 - 3、变形缝的中心板可嵌入石材、地砖等装饰材料。
 - 4、适用于有中档装饰要求的建筑。



① 楼、地面 (FL金属卡锁型)



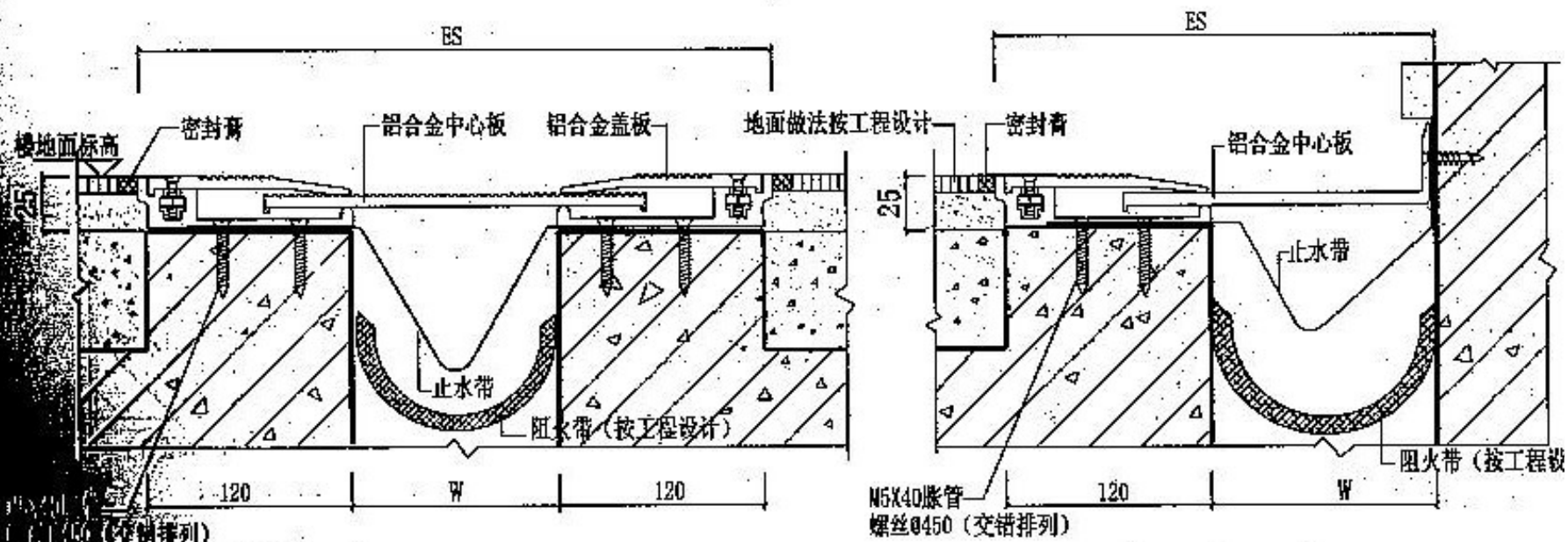
② 楼、地面与墙面 (F-WL金属卡锁型)

FL			F-WL		
W	Es	伸缩量	W	Es	伸缩量
50	193	25	50	121	13
75	218	37	75	133	18
100	275	50	100	188	25
125	300	62	125	213	31
150	325	75	150	238	38
200	375	100	200	288	50

- 注: 1. 变形缝宽度“W”按工程设计。
 2. 变形缝中心板可选用铝合金板、不锈钢板。
 3. 适用于有中档装饰要求的建筑。

楼、地面变形缝(十)
(金属卡锁型)

图集号	2006J 15
页号	18

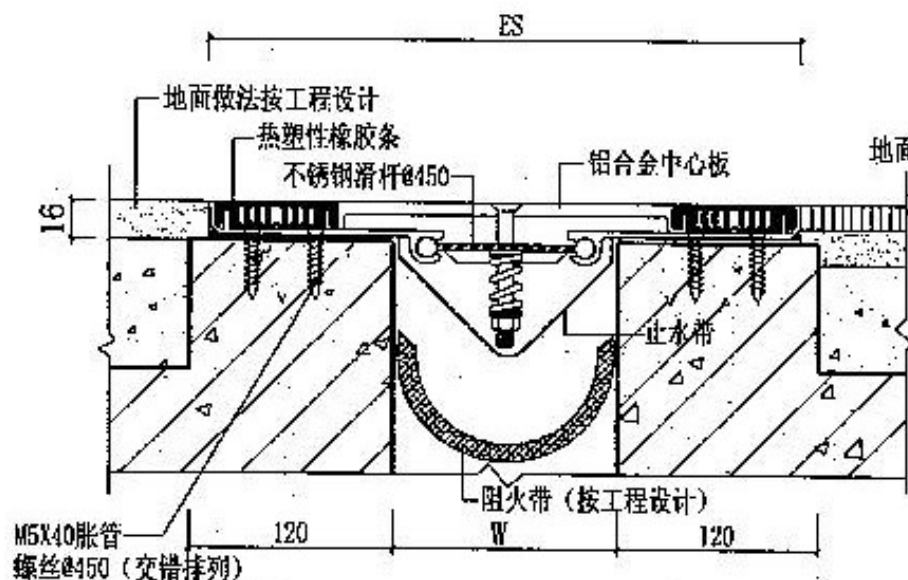


① 楼、地面 (FHL金属卡锁型)

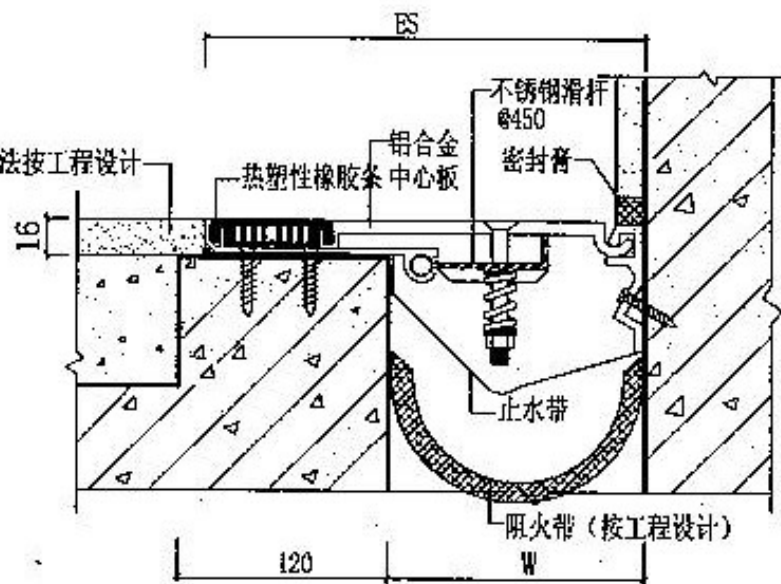
② 楼、地面与墙面 (F-WHL金属卡锁型)

FHL			F-FHL		
Es	伸缩量	W	Es	伸缩量	
50	25	50	135	13	
75	37	75	160	18	
100	50	100	210	25	
125	62	125	235	31	
150	75	150	260	38	
200	100	200	310	50	

- 说明: 1、变形缝宽度“W”按工程设计。
 2、FHL型、F-FHL型为承重型变形缝。
 3、变形缝中心板可选用铝合金板或不锈钢板。
 4、适用于有中档装饰要求的建筑。



① 楼、地面 (SFSW抗震型)



② 楼、地面与墙面 (SF-WSW抗震型)

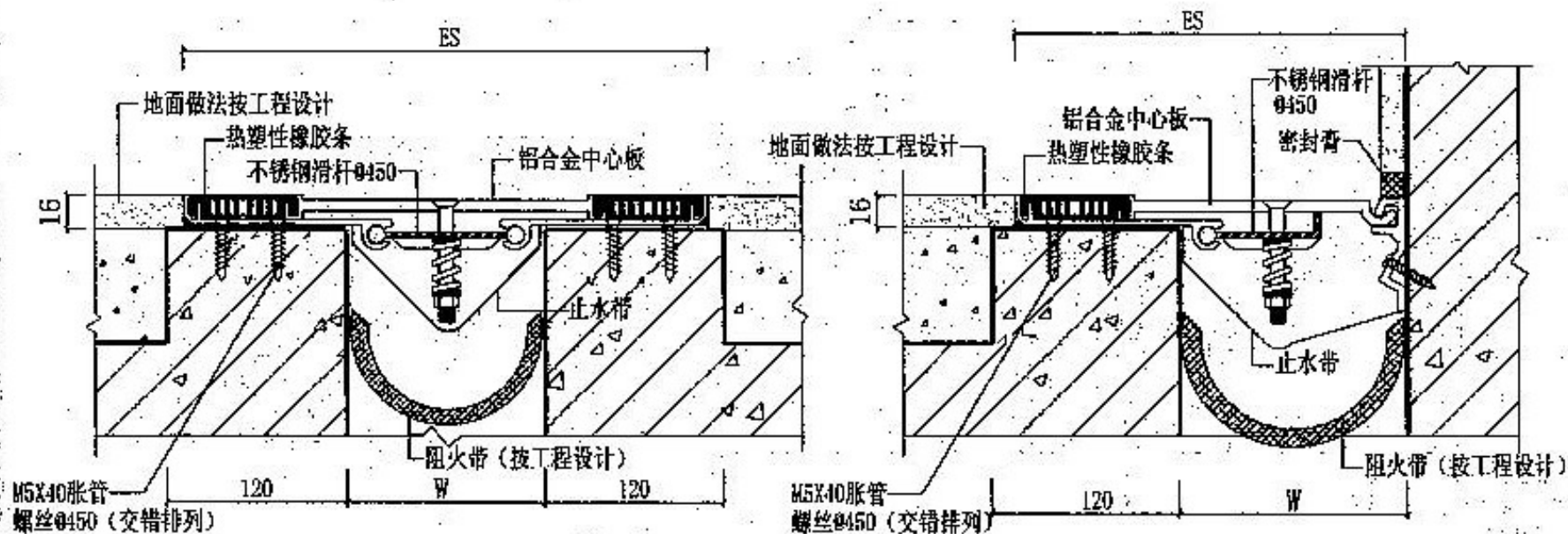
SFSW			SF-WSW		
W	Es	伸缩量	W	Es	伸缩量
100	278	25	100	189	13
150	328	25	150	239	13
200	378	25	200	289	13

- 说明: 1、变形缝宽度“W”按工程设计。
 2、热塑性胶条可选用不同颜色, 与装饰层相配。
 3、适用于厂房等工业建筑。

楼、地面变形缝(十二)
(抗震型)

图集号
页号

2006J.15
20

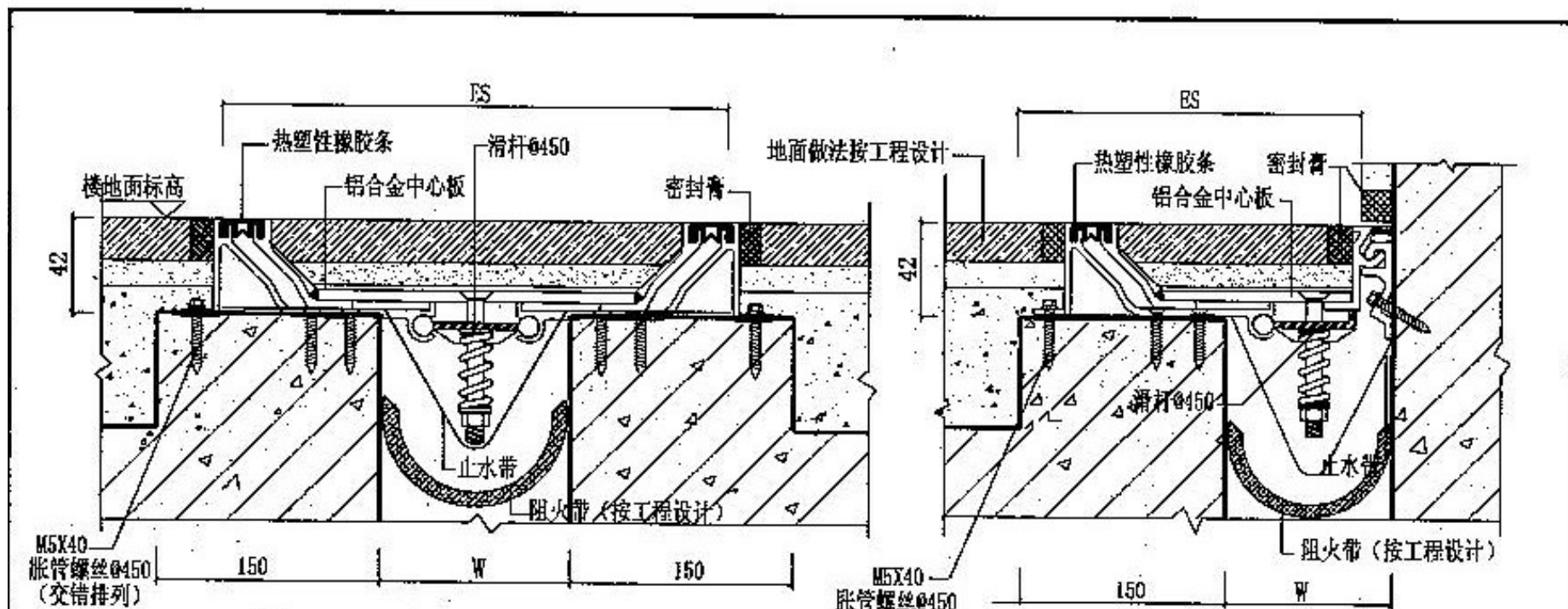


① 楼、地面 (SFSL抗震型)

② 楼、地面与墙面 (SF-WSL抗震型)

SFSL			SF-WSL		
W	Es	伸缩量	W	Es	伸缩量
100	278	25	100	189	13
150	328	25	150	239	13
200	378	25	200	289	13

说明: 1、变形缝宽度“W”按工程设计。
 2、热塑性胶条可选用不同颜色, 与装饰层相
 3、中心面板下凹3mm, 可嵌入薄型装饰材料。
 4、适用于厂房等工业建筑。

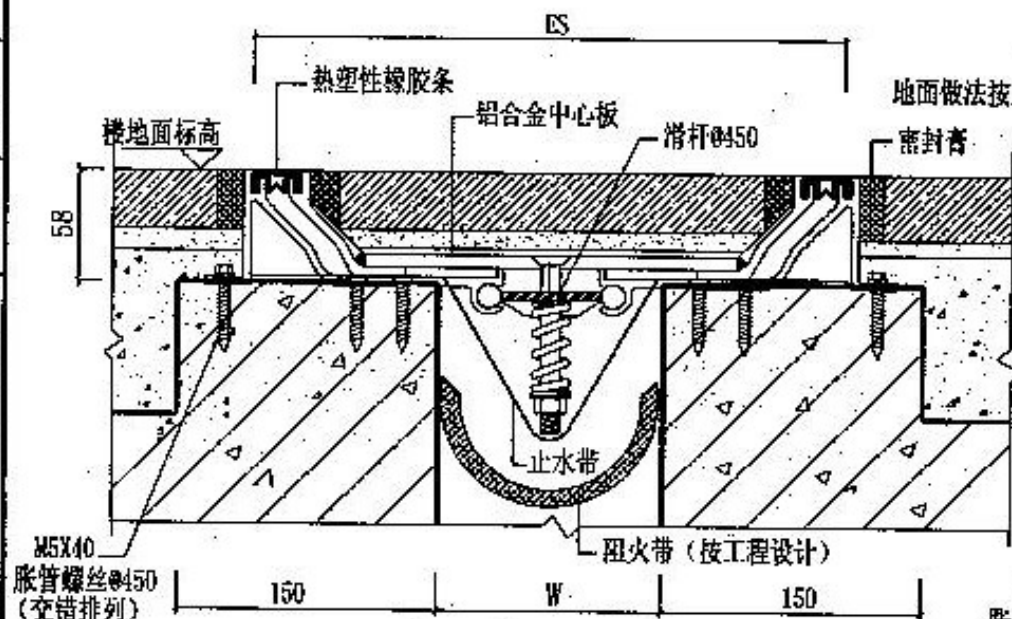


① 楼、地面 (SFES抗震型)

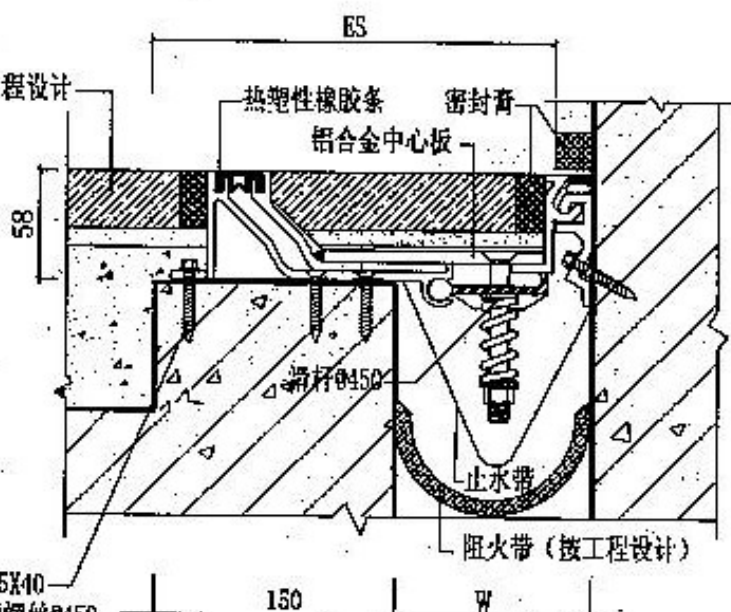
① 楼、地面与墙面 (SF-WES抗震型)

SFES型			SF-WES型		
W	Es	伸缩量	W	Es	伸缩量
100	270	50	100	185	25
125	295	62	125	210	31
150	320	75	150	235	37
200	370	100	200	285	50
250	420	125	250	335	62
300	470	150	300	385	75
350	520	175	350	435	87
400	570	200	400	485	100
450	620	225	450	535	112
500	670	250	500	585	125

- 说明: 1、变形缝宽度“W”按工程设计。
 2、热塑性胶条可根据伸缩量的大小选用不同形状的胶条。TVT TWT [C]
 3、中心板可嵌入石材, 地砖等装饰材料。
 4、本型号适用于抗震及大位移要求的地方。
 5、SF-WES缝宽 ≤ 100 时, 不使用滑杆。
 6、适用于有高档装饰要求的建筑。



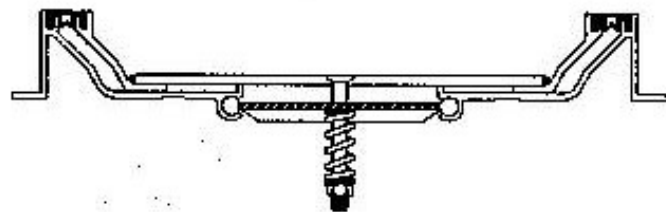
① 楼、地面 (SF-FS抗震型)



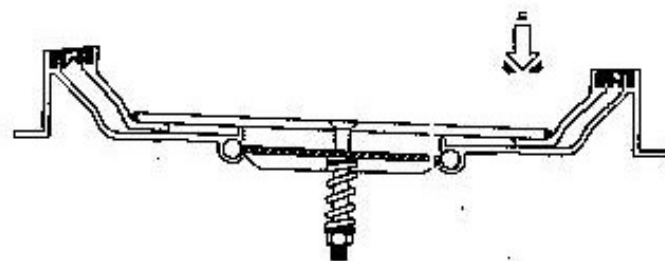
① 楼、地面与墙面 (SF-WS抗震型)

SF-FS型			SF-WS型		
W	Es	伸缩量	W	Es	伸缩量
100	306	50	100	203	25
125	331	62	125	228	31
150	356	75	150	253	37
200	406	100	200	303	50
250	456	125	250	353	62
300	506	150	300	403	75
350	556	175	350	453	87
400	606	200	400	503	100
450	656	225	450	553	112
500	706	250	500	603	125

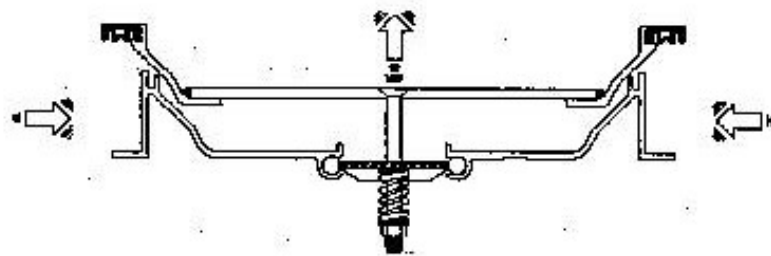
- 说明:
- 1、变形缝宽度“W”按工程设计。
 - 2、热塑性胶条可根据伸缩量的大小选用不同形状的胶条。TWT TWT TWT
 - 3、中心板可嵌入石材、地砖等装饰材料。
 - 4、本型号适用于抗震及大位移要求的地方。
 - 5、SF-WS缝宽 ≤ 100 时，不使用滑杆。
 - 6、适用于有高档装饰要求的建筑。



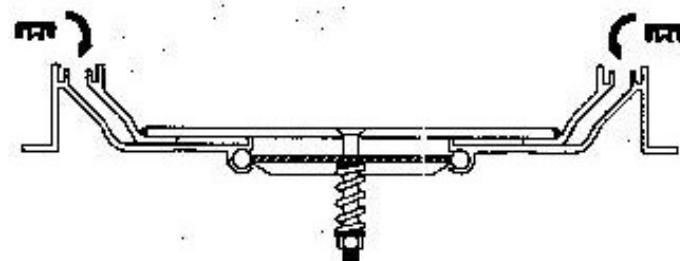
1. 能满足正常情况下由于温差变化的热胀冷缩的位移



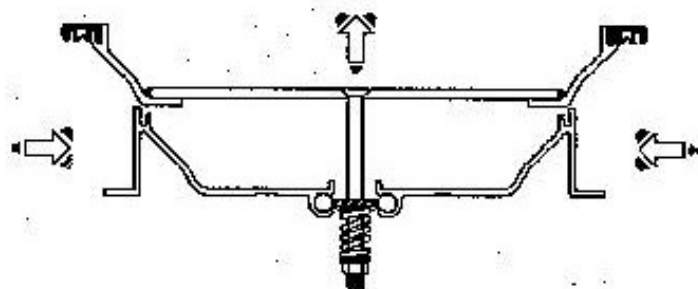
2. 能满足建筑物垂直方向较大幅度沉降



3. 在地震情况下，中心板沿着边框上升



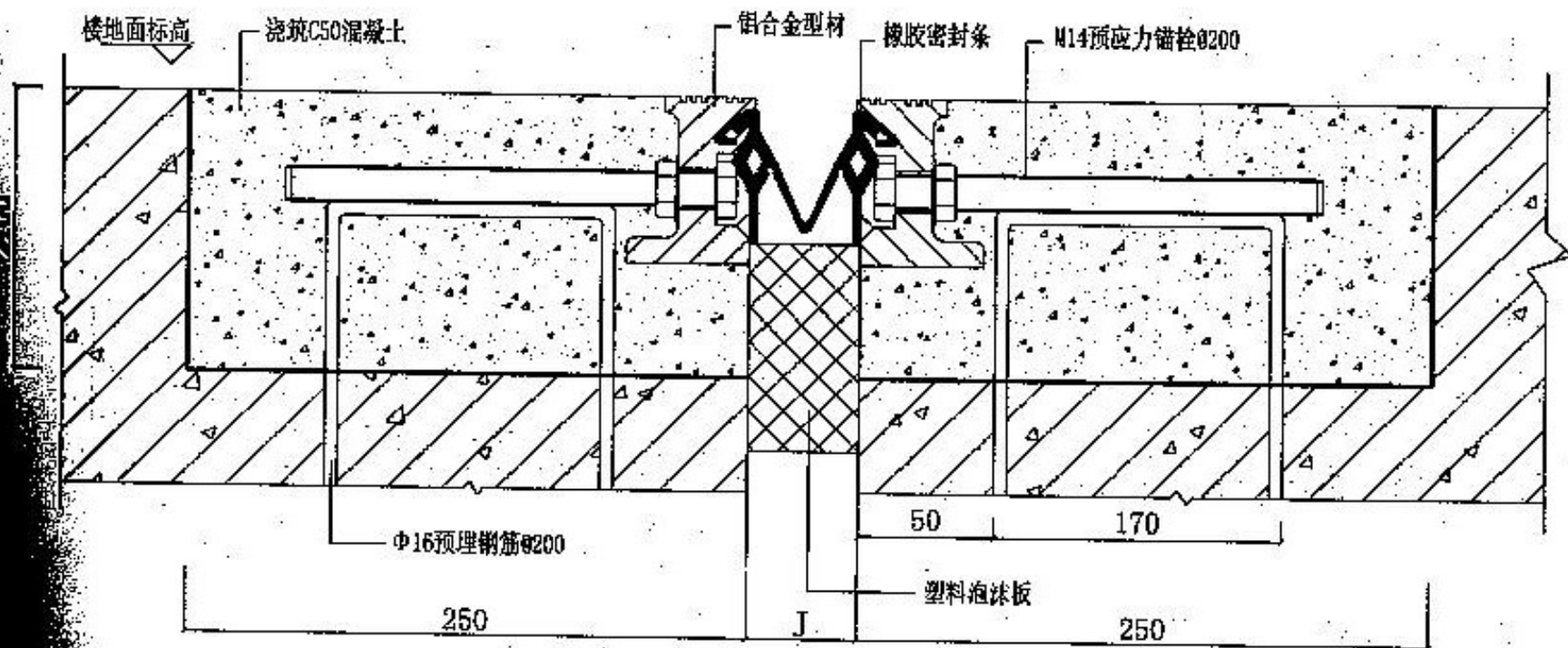
4. 当受力消除后，会自动恢复到原有平稳状态



5. 中心板开出边框，可承受强烈地震时的位移

抗震缝变形示意
(抗震型)

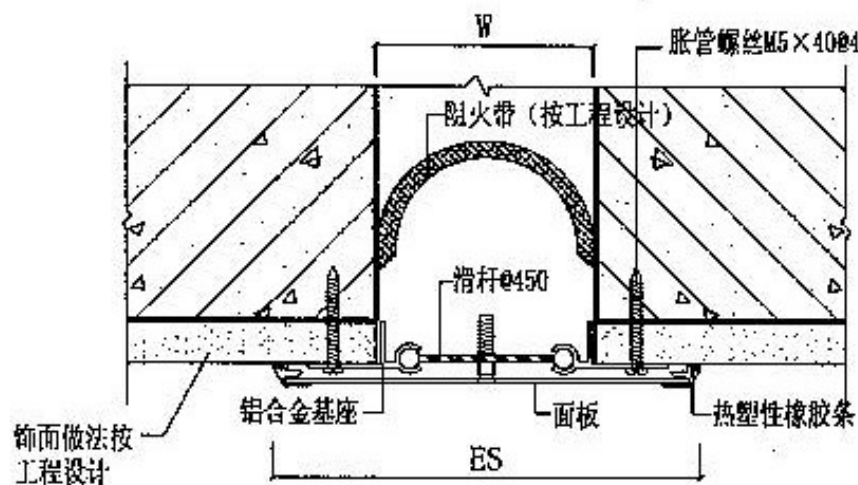
图集号	2005J 13
页号	24



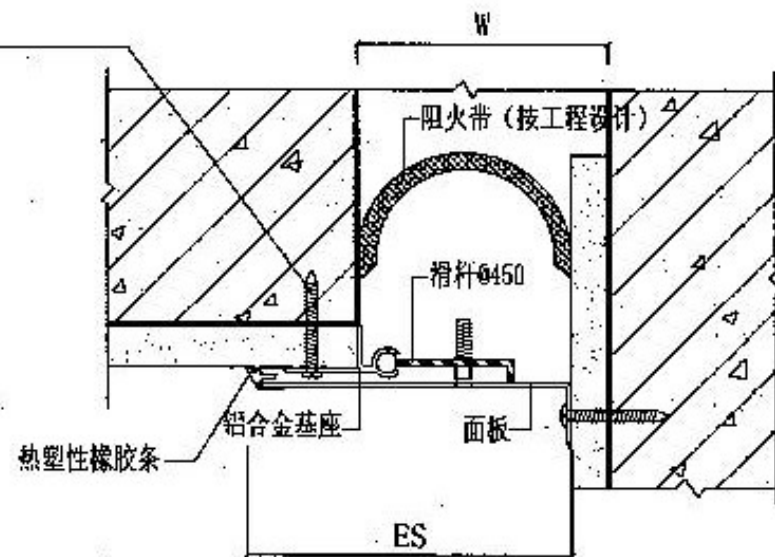
FAM承重型地面变形缝

- 注：1、本变形装置采用铝合金型材挤出，定尺寸为2m(或4m)，现场拼接，无需焊接。安装过程中需对变形装置预设拉应力。
- 2、本变形装置适用伸缩量 $J \leq 100\text{mm}$ ，设计荷载 $\leq 20T$ 。
- 3、变形装置安装必需在供方安装指导工程师指导下安装。
- 4、变形装置具有优异的防水性和耐候性。
- 5、适用于停车楼、工业厂房等对荷载及防水有特殊要求的建筑。

楼、地面变形缝(十六) (承重型)	图集号	2006J 1
	页号	25



① 内墙、顶棚变形缝 (ISM金属盖板型)



② 内墙、顶棚变形缝 (I-ISM金属盖板型)

ISM型			I-ISM型		
W	Es	伸缩量	W	Es	伸缩量
75	175	37	75	125	18
100	200	50	100	150	25
125	225	63	125	175	31
150	250	75	150	200	37
200	300	100	200	250	50
250	375	125	250	312	62
300	450	150	300	375	75
350	525	175	350	437	87
400	600	200	400	500	100
450	675	225	450	562	112
500	750	250	500	625	125

说明: 1、变形缝宽度“W”按工程设计。

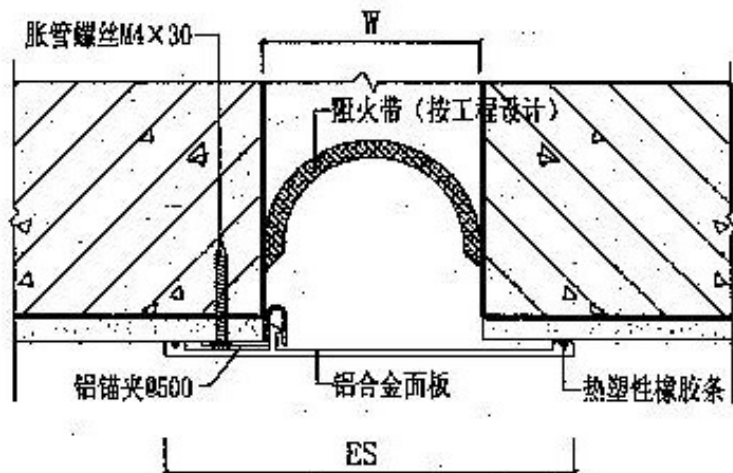
2、变形缝的面板可选用铝合金板或不锈钢板。

3、适用于工业与民用建筑。

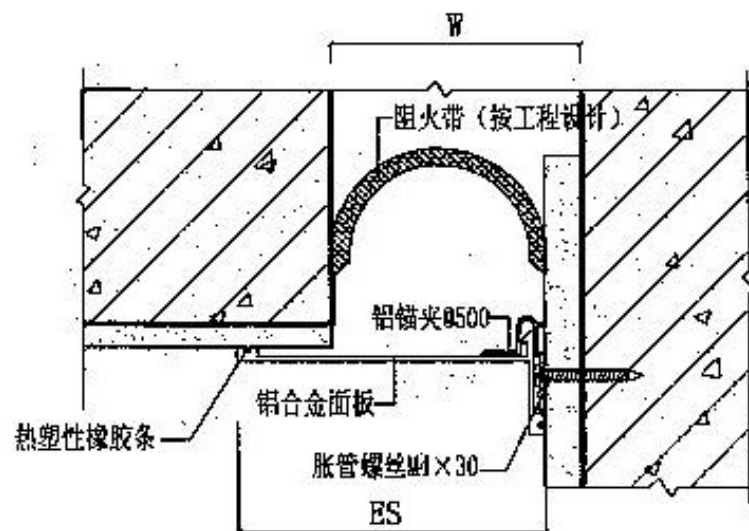
内墙、顶棚变形缝 (一)
(金属盖板型)

图集号
页号

2006J 15
26



① 内墙、顶棚变形缝 (IL1金属卡锁型)

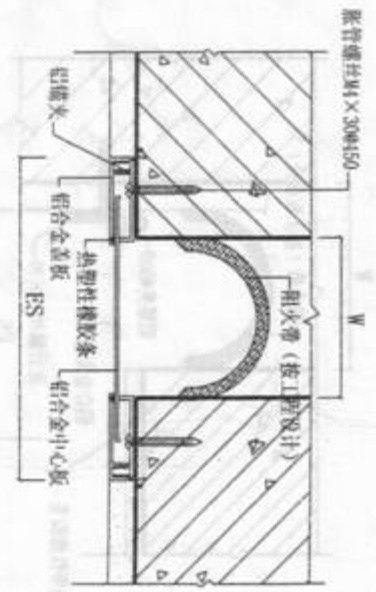


② 内墙、顶棚变形缝 (I-IL1 金属卡锁型)

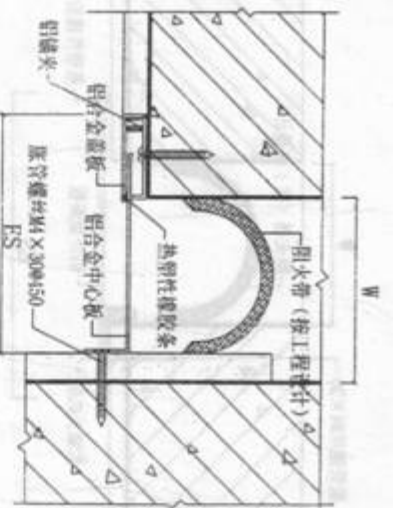
IL1 型			I-IL1 型		
W	Es	伸缩量	W	Es	伸缩量
50	150	25	50	100	12
75	175	37	75	125	18
100	200	50	100	150	25
125	225	62	125	175	31
150	250	75	150	200	38

说明: 1、变形缝宽度“W”按工程设计,

2、适用于装饰要求不高的建筑。



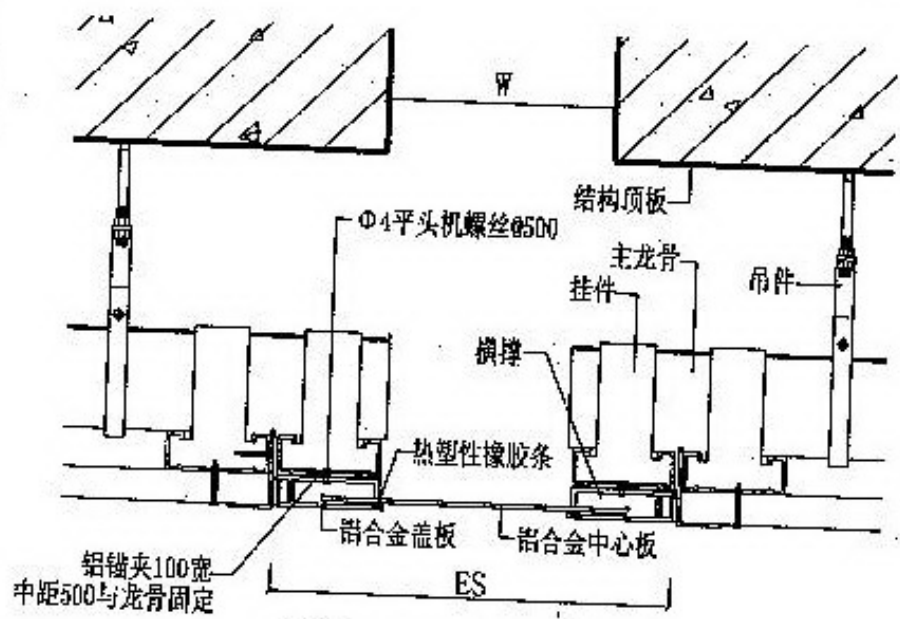
1 内墙、顶棚变形缝 (II-2金属卡锁型)



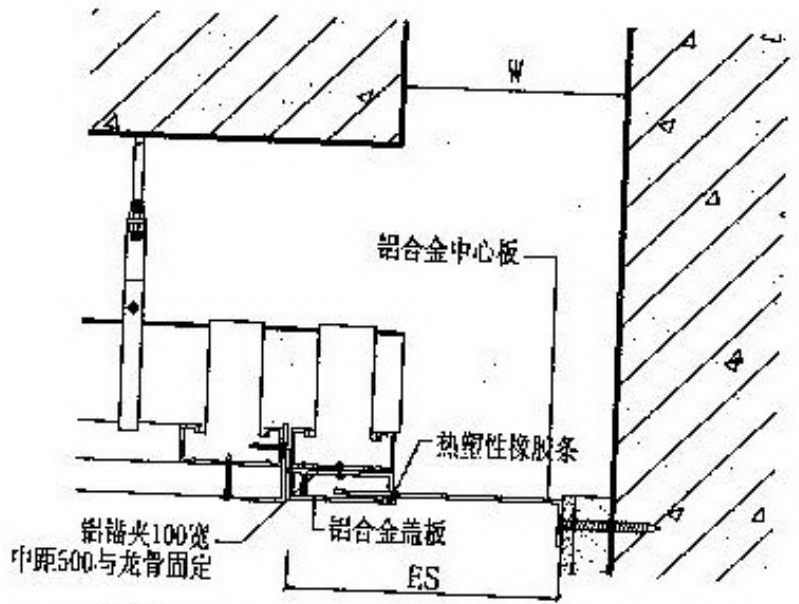
2 内墙、顶棚变形缝 (I-II-2金属卡锁型)

II-2 型			I-II-2 型		
W	Es	伸缩量	W	Es	伸缩量
50	160	25	50	105	12
75	185	25	75	130	12
100	210	25	100	155	12
125	235	25	125	180	12
150	260	25	150	205	12
200	310	25	200	255	12
250	360	25	250	305	12
300	410	25	300	355	12
350	460	25	350	405	12
400	510	25	400	455	12
450	560	25	450	505	12
500	610	25	500	555	12

说明: 1. 变形缝宽度“W”按工程设计。
2. 适用于工业与民用建筑。



① 吊顶变形缝 (IL2金属卡锁型)



② 吊顶变形缝 (I-IL2金属卡锁型)

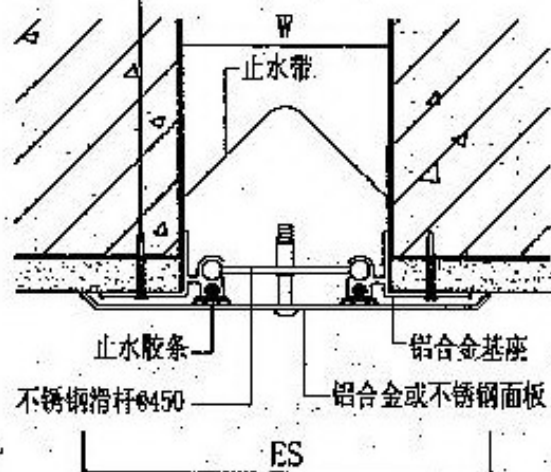
IL2 型			I-IL2 型		
W	Es	伸缩量	W	Es	伸缩量
50	160	25	50	105	12
75	185	25	75	130	12
100	210	25	100	155	12
125	235	25	125	180	12
150	260	25	150	205	12
200	310	25	200	255	12
250	360	25	250	305	12
300	410	25	300	355	12
350	460	25	350	405	12
400	510	25	400	455	12
450	560	25	450	505	12
500	610	25	500	555	12

说明: 1. 变形缝宽度“W”按工程设计。
2. 适用于工业与民用建筑。

吊顶变形缝
(金属卡锁型)

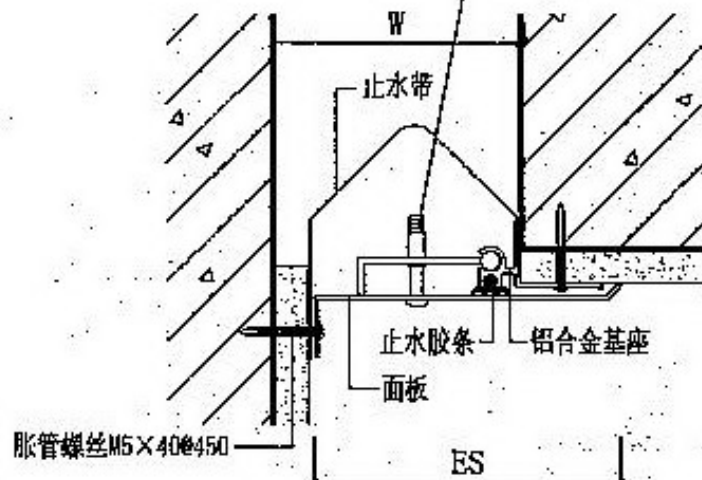
图集号 2006J 15
页号 29

胀管螺丝M5×40@450



① 外墙变形缝 (ESM金属盖板型)

M6X50 螺丝@500



② 外墙变形缝 (E-ESM金属盖板型)

ESM型			E-ESM型		
W	Es	伸缩量	W	Es	伸缩量
75	175	37	75	125	18
100	200	50	100	150	25
125	225	62	125	175	31
150	250	75	150	200	37
200	300	100	200	250	50
250	375	125	250	312	62
300	450	150	300	375	75
350	525	175	350	437	87
400	600	200	400	500	100
450	675	225	450	562	112
500	750	250	500	625	125

说明: 1、变形缝宽度“W”按工程设计。

2、变形缝的面板可选用铝合金板、不锈钢板。

3、采用专用胶粘剂将止水带与墙体粘结,并通过铝合金基座压紧将其固定。

4、适用于连续安装高度不超过30米的建筑。

外墙变形缝 (一)
(金属盖板型)

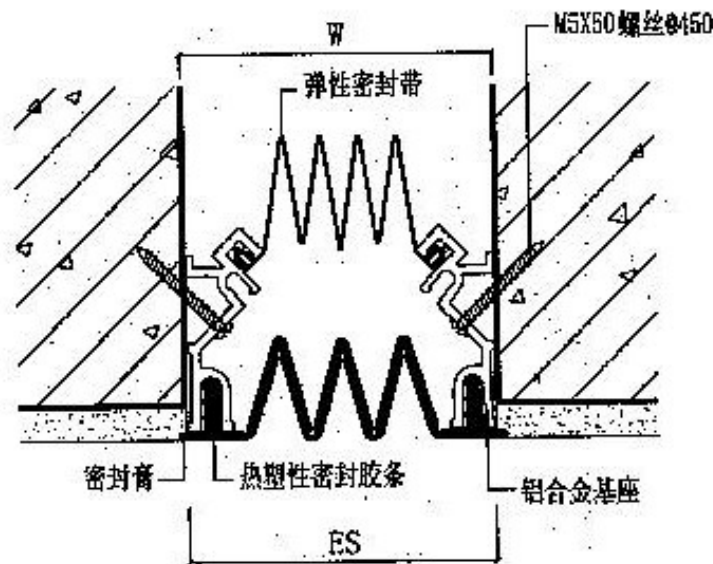
图集号

2006J 15

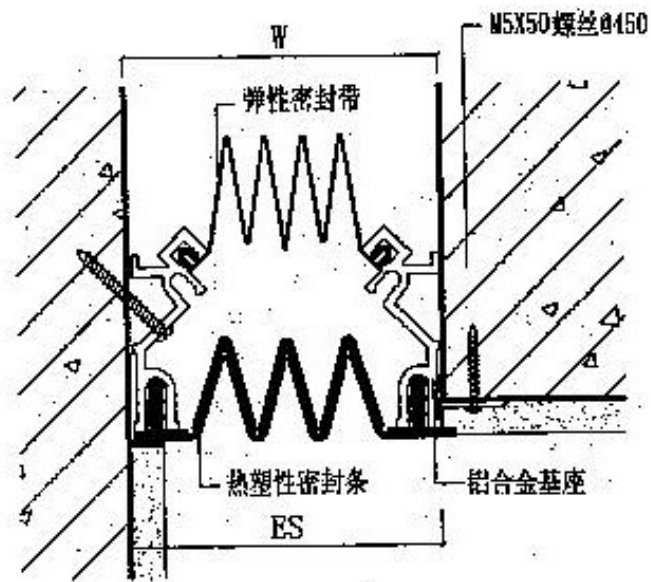
页号

30

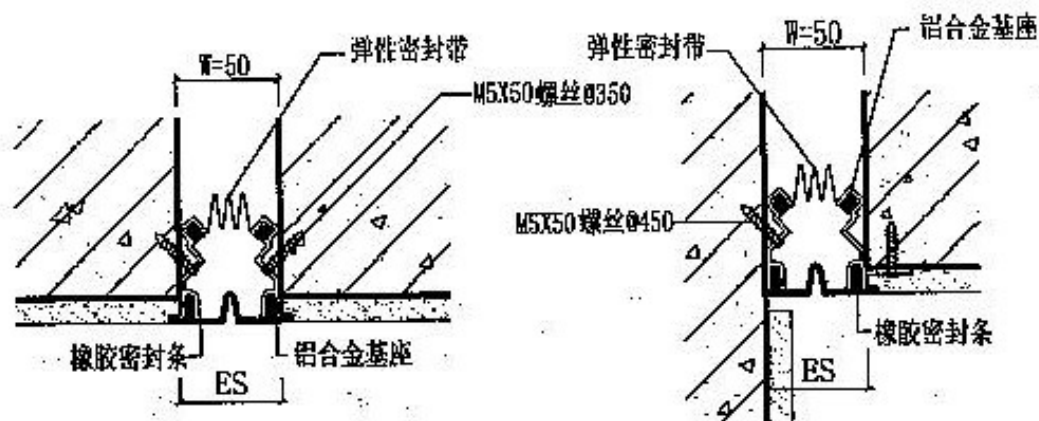
设计
 审核
 日期



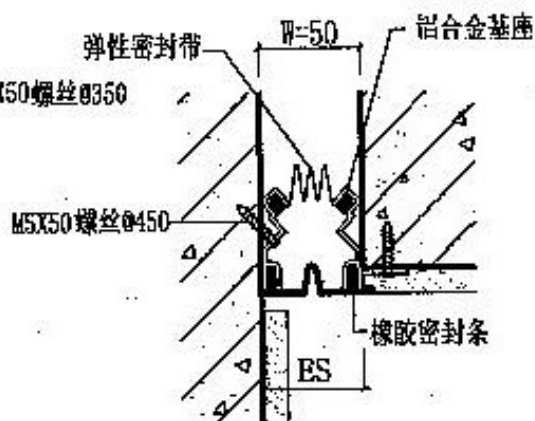
① 外墙变形缝 (ER2橡胶嵌平型)



② 外墙变形缝 (E-ER2橡胶嵌平型)



③ 外墙变形缝 (ER-50橡胶嵌平型)



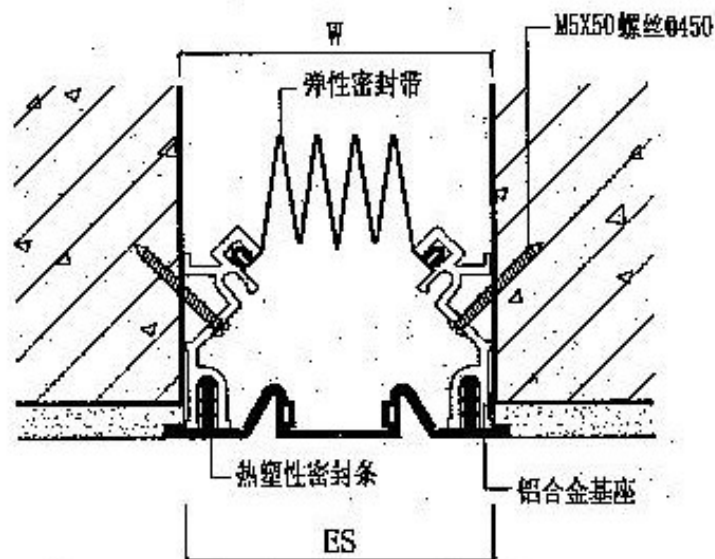
④ 外墙变形缝 (E-ER-50橡胶嵌平型)

	W	Es	伸缩量
ER2/E-ER2型	75	75	37
	100	100	50
	150	150	75
ER-50/E-ER-50型	50	50	25

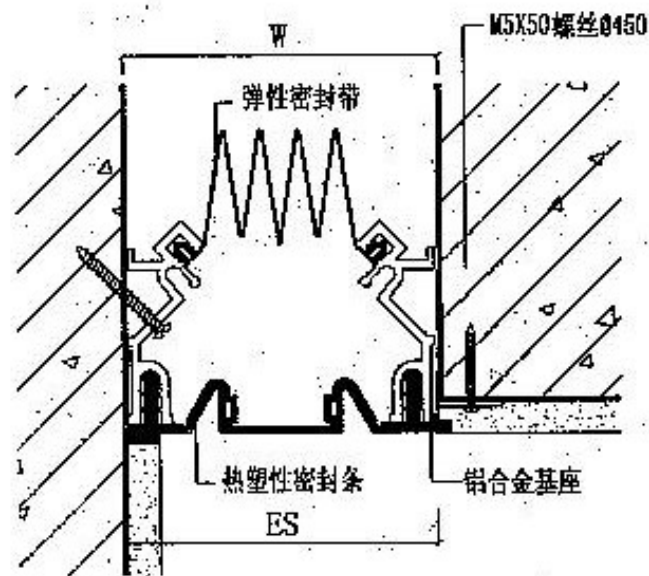
说明: 1、变形缝宽度“W”按工程设计。
 2、外墙胶条颜色可与外墙颜色相配。
 3、适用于工业与民用建筑。

外墙变形缝 (二)
 (橡胶嵌平型)

图集号 *2006J 1
 页号 31



① 外墙变形缝 (ERI橡胶嵌平型)



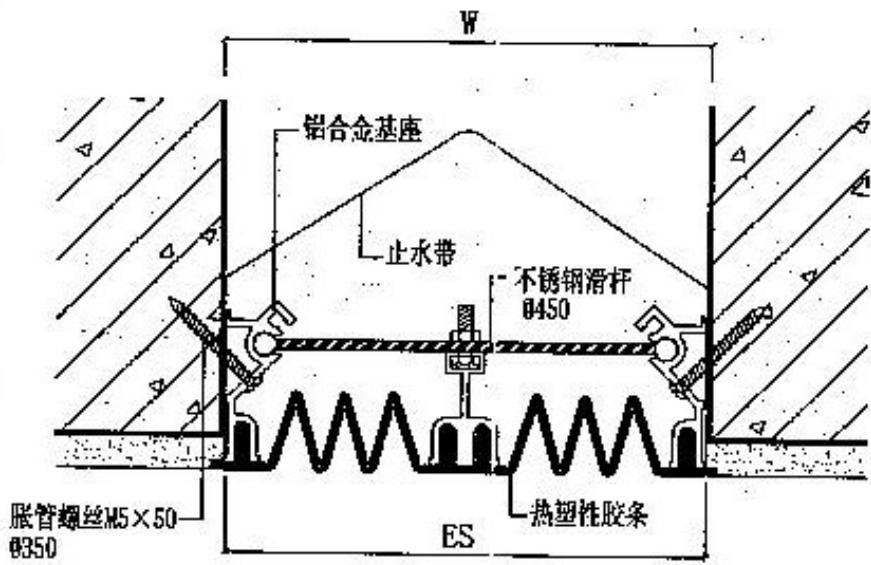
② 外墙变形缝 (E-ERI橡胶嵌平型)

ERI型			E-ERI型		
W	Es	伸缩量	W	Es	伸缩量
75	75	37	75	75	37
100	100	50	100	100	50
150	150	75	150	150	75

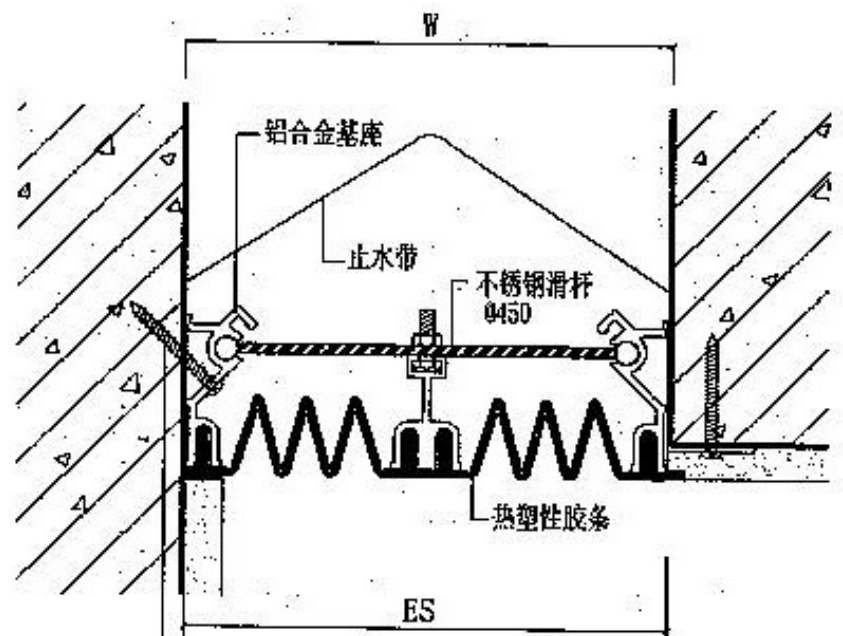
说明: 1、变形缝宽度“W”按工程设计。
2、外端胶条颜色可与外墙颜色相配。
3、适用于工业与民用建筑。

外墙变形缝 (三) (橡胶嵌平型)	图集号	2006J 15
	页号	32

审核	李凤斌
设计	白海刚
制图	白海刚



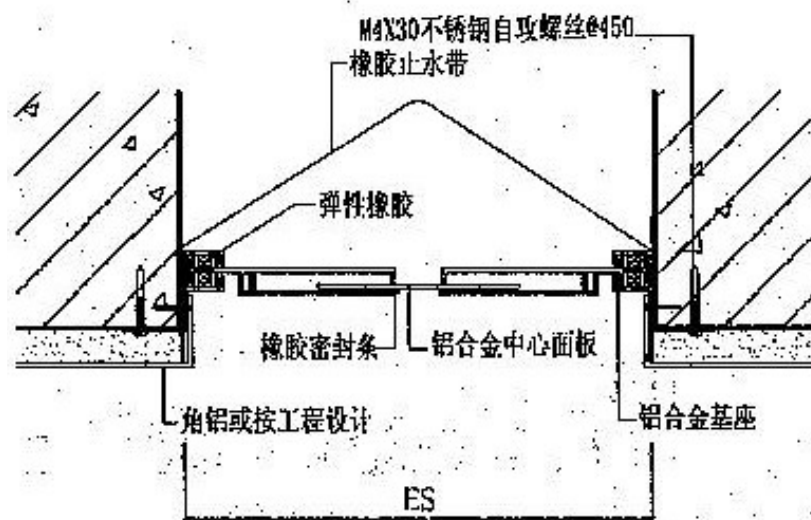
③ 外墙变形缝 (SER2抗震型)



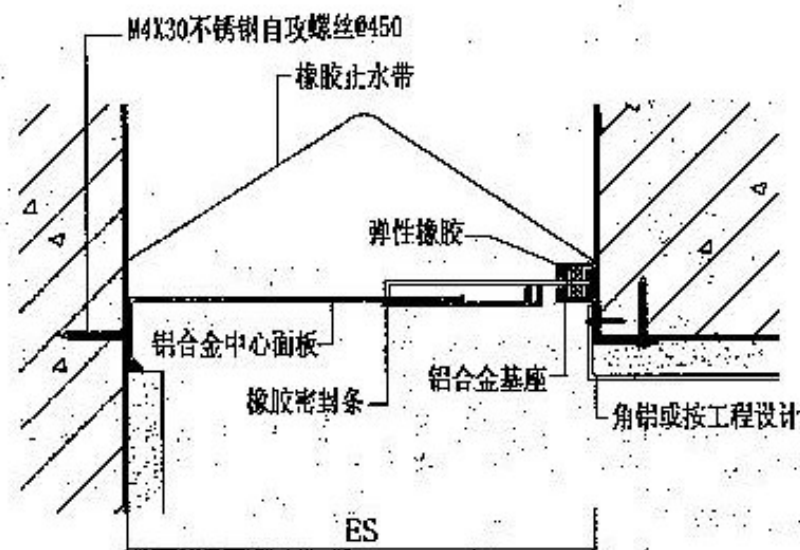
③ 外墙变形缝 (SE-ER2抗震型)

SER2型			SE-ER2型		
W	Es	伸缩量	W	Es	伸缩量
200	200	100	200	200	100
300	300	150	300	300	150
400	400	200	400	400	200

- 说明: 1、变形缝宽度“W”按工程设计。
 2、外墙胶条颜色可与外墙颜色相配。
 3、适用于工业与民用建筑。



① 外墙变形缝 (EL卡锁型)



② 外墙变形缝 (E-EL卡锁型)

EL型			E-EL型		
W	Es	伸缩量	W	Es	伸缩量
300	300	60	300	300	60
350	350	100	350	350	100
400	400	100	400	400	100
450	450	100	450	450	100
500	500	100	500	500	100

说明: 1、变形缝宽度“W”按工程设计。

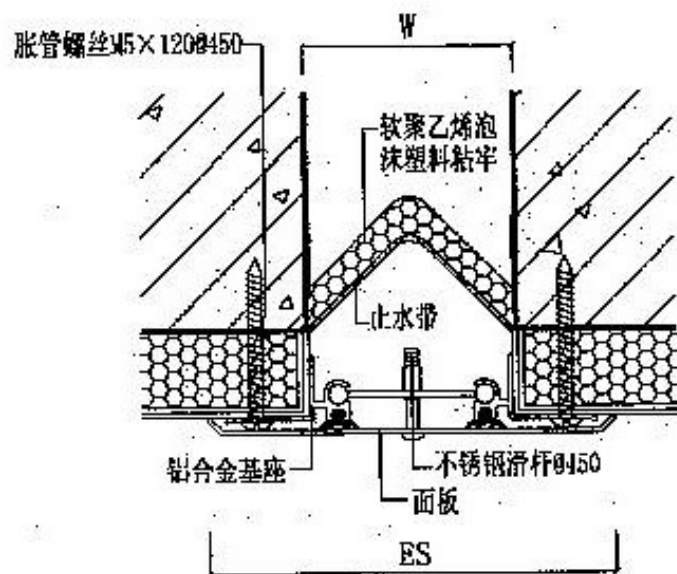
2、铝合金表面可作氟碳喷涂颜色。

3、采用专用胶粘剂将止水带与墙体粘结，并通过铝合金基座压紧将其固定。

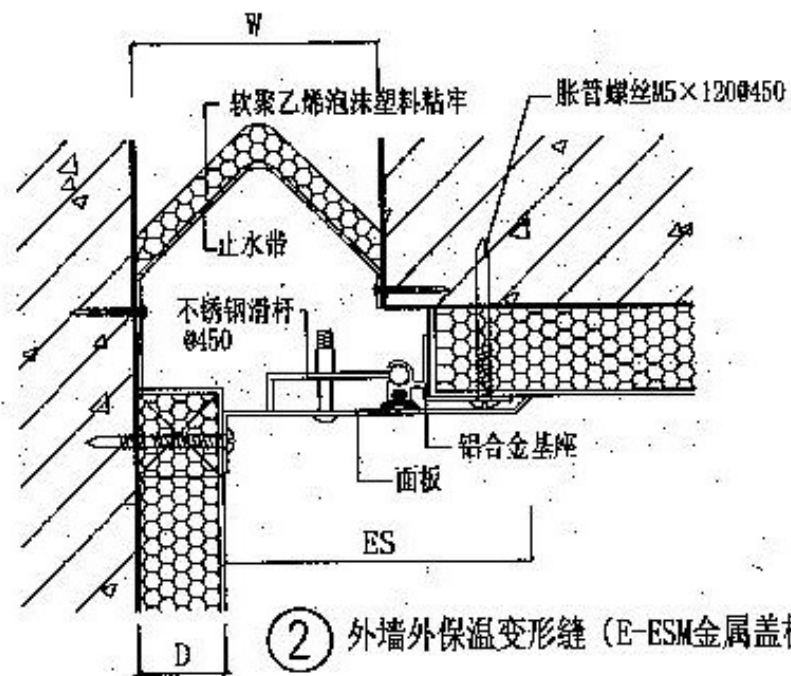
4、每块中心板采用干挂形式，只承受自身重力，适用于连续安装高度较大的高层建筑。

外墙变形缝 (五)
(卡锁型)

图集号	J2006J 15
页号	34



① 外墙外保温变形缝 (ESM金属盖板型)



② 外墙外保温变形缝 (E-ESM金属盖板型)

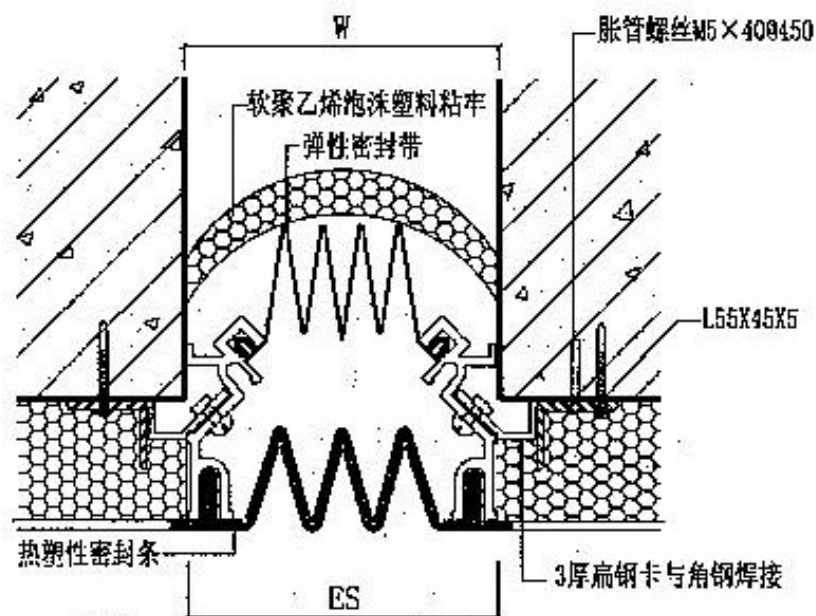
ESM型			E-ESM型		
W	Es	伸缩量	W	Es	伸缩量
75	175	37	75	125	18
100	200	50	100	150	25
125	225	62	125	175	31
150	250	75	150	200	37
200	300	100	200	250	50
250	375	125	250	312	62
300	450	150	300	375	75
350	525	175	350	437	87
400	600	200	400	500	100
450	675	225	450	562	112
500	750	250	500	625	125

说明: 1、变形缝宽度“W”按工程设计。

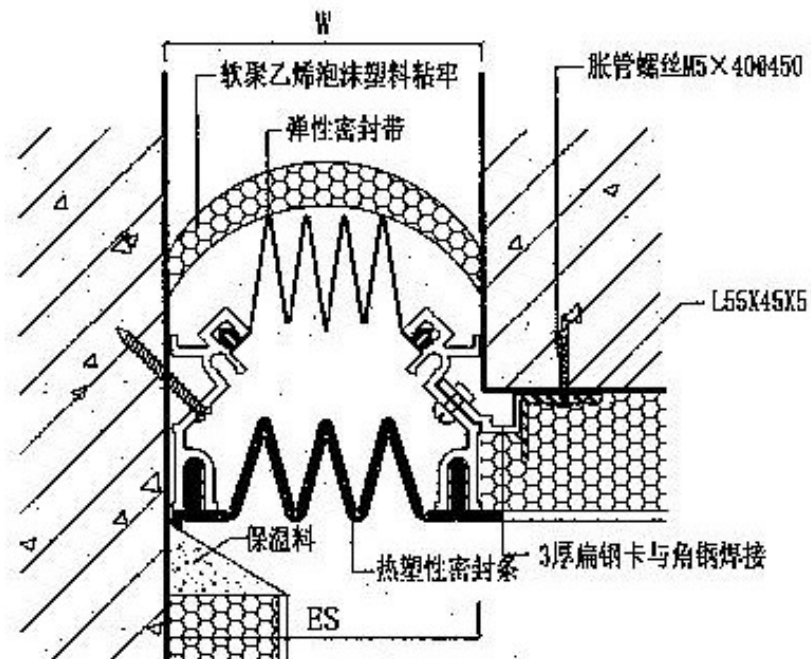
2、变形缝的面板可选用铝合金板、不锈钢板。

3、保温材料可选用发泡聚苯板或其它保温材料

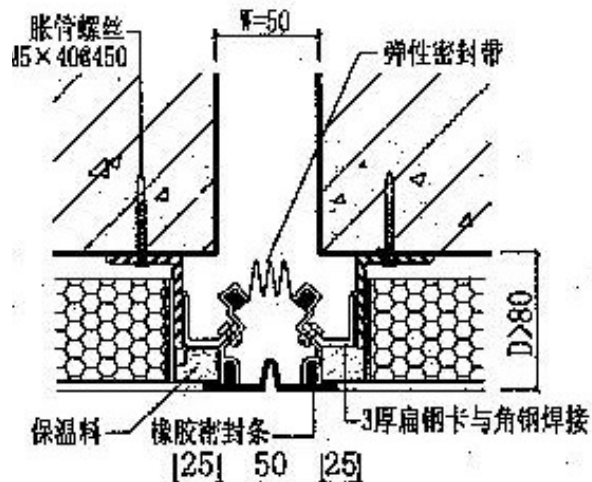
4、适用于连续安装高度不超过30米的建筑。



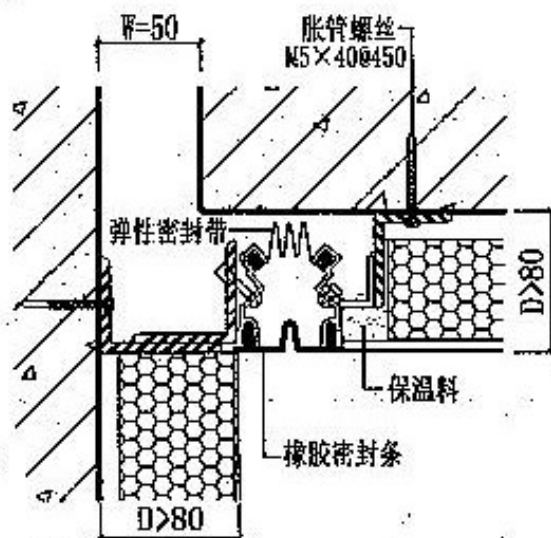
① 外墙变形缝 (ER2橡胶嵌平型)



② 外墙变形缝 (E-ER2橡胶嵌平型)



③ 外墙变形缝 (ER-50橡胶嵌平型)



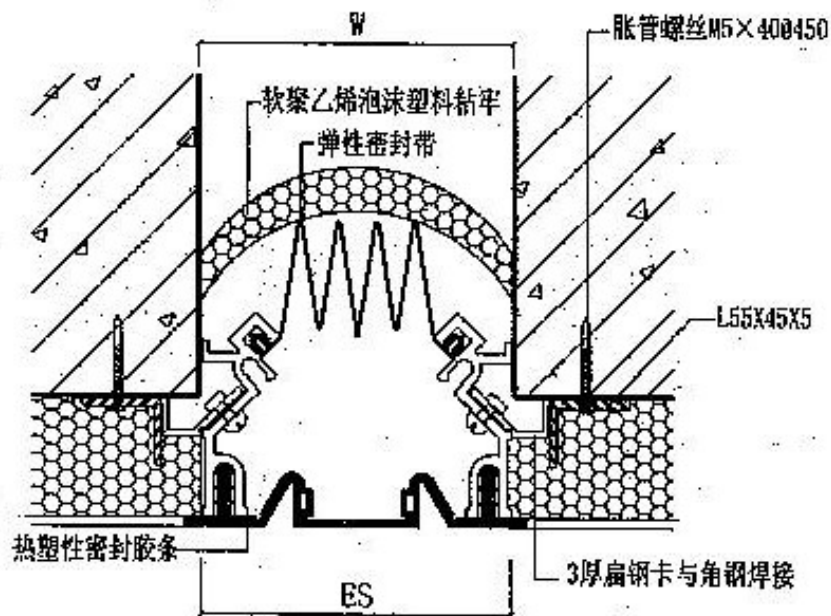
④ 外墙变形缝 (E-ER-50橡胶嵌平型)

	W	Es	伸缩量
ER2/E-ER2型	75	75	37
	100	100	50
	150	150	75
E-ER-50型	50	50	25

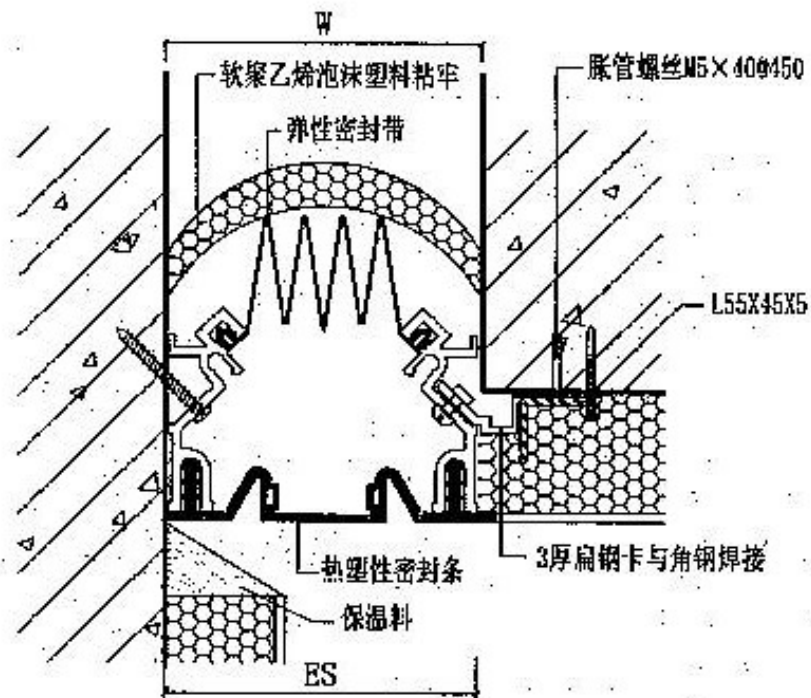
- 说明: 1、变形缝宽度“W”按工程设计。
 2、外墙胶条颜色可与外墙颜色相配。
 3、保温材料可选用发泡聚苯板或其它保温材料。
 4、适用于工业与民用建筑。

外墙外保温变形缝 (二) (橡胶嵌平型)	图集号	W2006J 15
	页号	36

审核
设计
制图



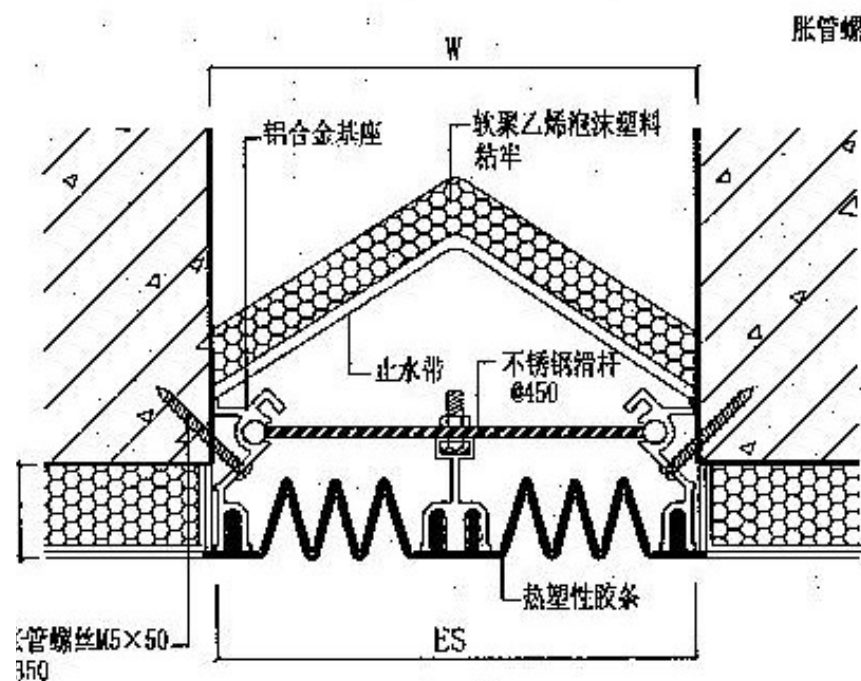
① 外墙变形缝 (ER1橡胶嵌平型)



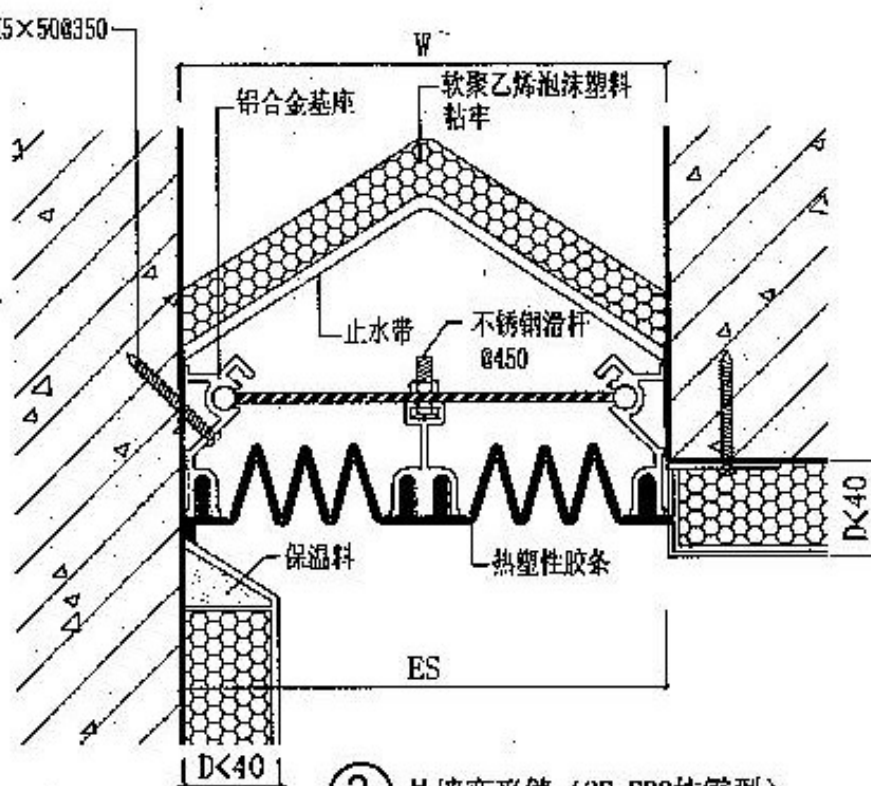
② 外墙变形缝 (E-ER1橡胶嵌平型)

ER型			E-ER1型		
W	Es	伸缩量	W	Es	伸缩量
75	75	37	75	75	37
100	100	50	100	100	50
150	150	75	150	150	75

- 说明: 1、变形缝宽度“W”按工程设计。
 2、外墙胶条颜色可与外墙颜色相配。
 3、保温材料可选用发泡聚苯板。
 4、适用于工业与民用建筑。



① 外墙变形缝 (SER2抗震型)

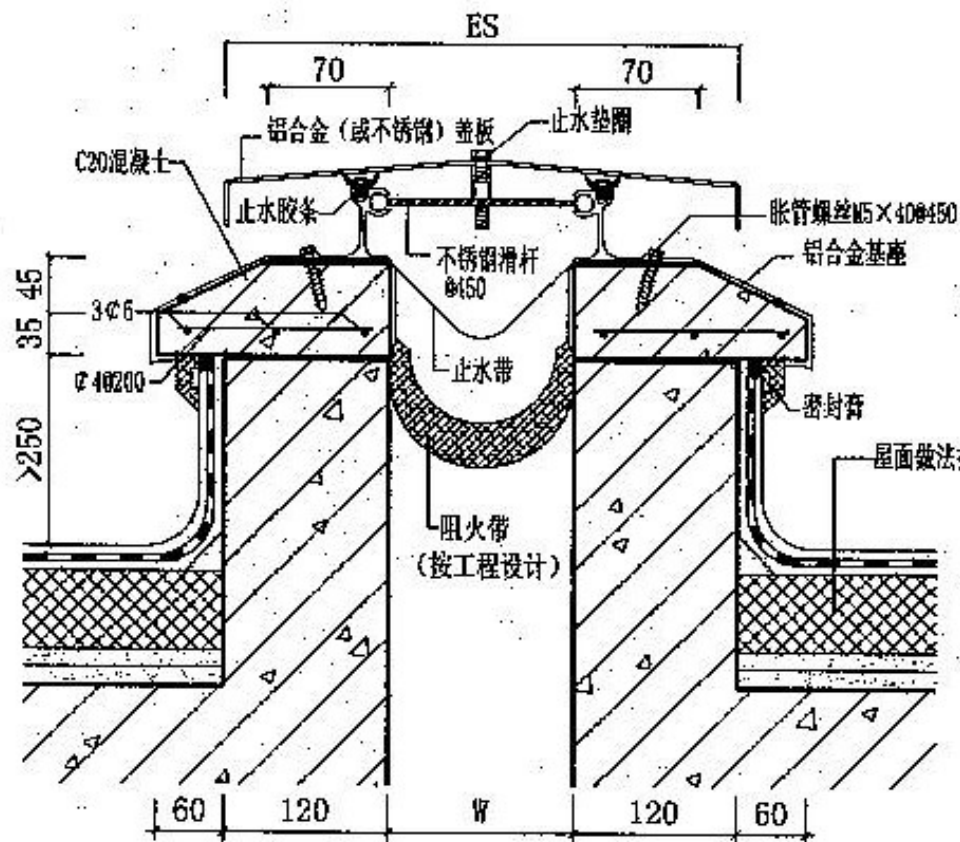


② 外墙变形缝 (SE-ER2抗震型)

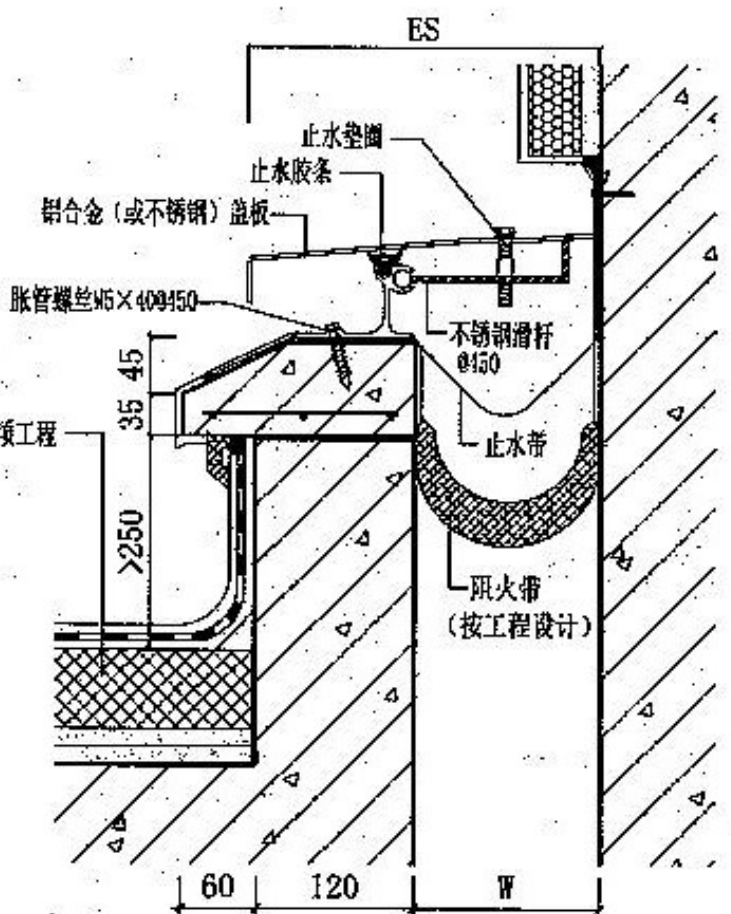
SER2型			SE-ER2型		
W	Es	伸缩量	W	Es	伸缩量
200	200	100	200	200	100
300	300	150	300	300	150
400	400	200	400	400	200

- 说明: 1、变形缝宽度“W”按工程设计。
 2、外墙胶条颜色可与外墙颜色相配。
 3、保温材料可选用发泡聚苯板。
 4、适用于工业与民用建筑。

专业	建筑
用途	工业与民用
图集	建筑
编号	



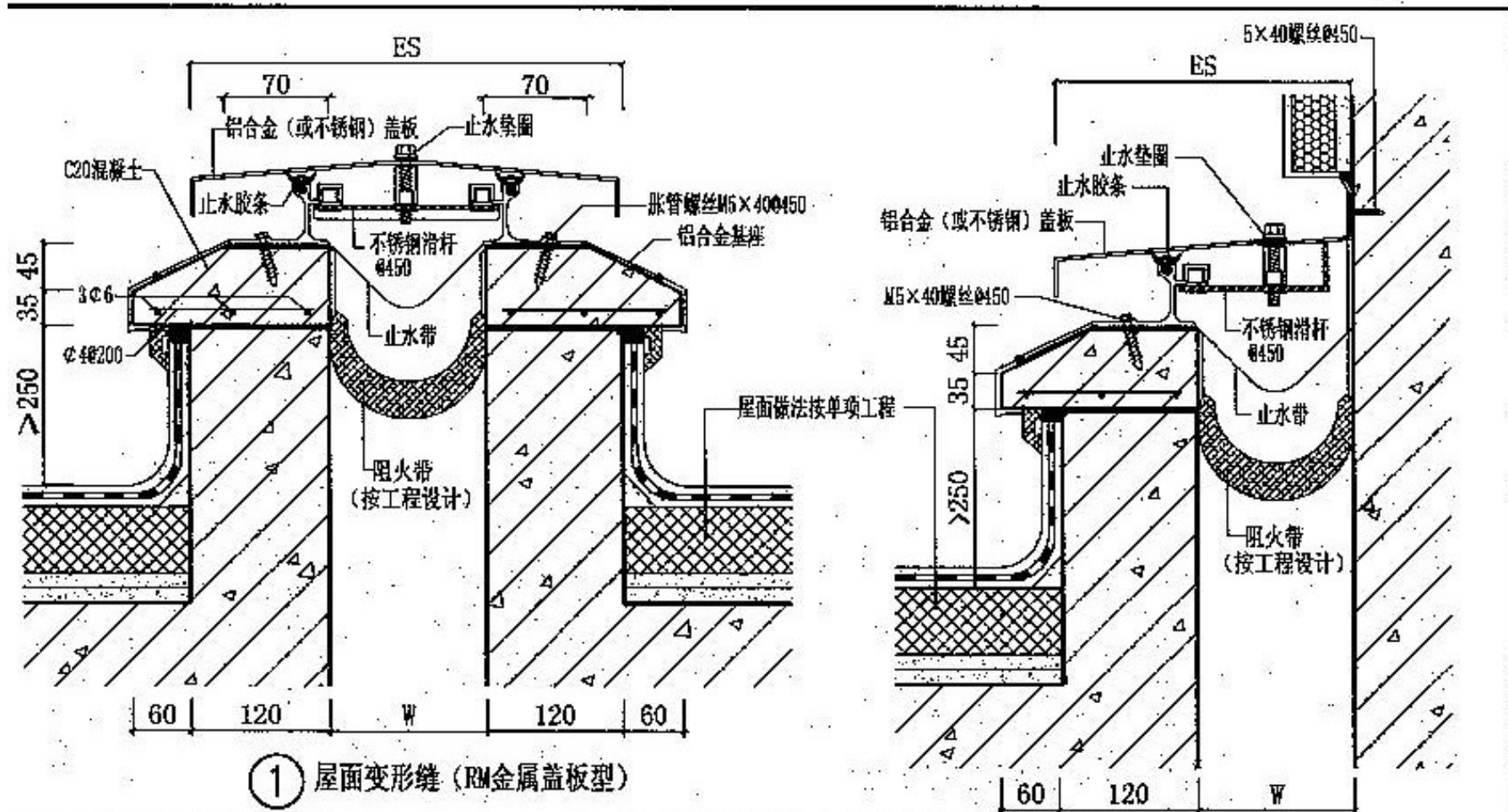
① 屋面变形缝 (RSM金属盖板型)



② 屋面变形缝 (R-WSM金属盖板型)

RSM型			R-WSM型		
W	Es	伸缩量	W	Es	伸缩量
100	280	50	100	190	25
150	330	75	150	240	37
200	380	100	200	290	50
250	430	125	250	340	62
300	480	150	300	390	75
350	530	175	350	440	87
400	600	200	400	500	100
450	675	225	450	562	112
500	750	250	500	625	125

- 说明:
- 1、变形缝宽度“W”按工程设计。
 - 2、适应屋顶多方变位。
 - 3、优良的防水性能、抗御恶劣风雨气候。
 - 4、50%位移量。
 - 5、适用于有抗震要求的建筑。



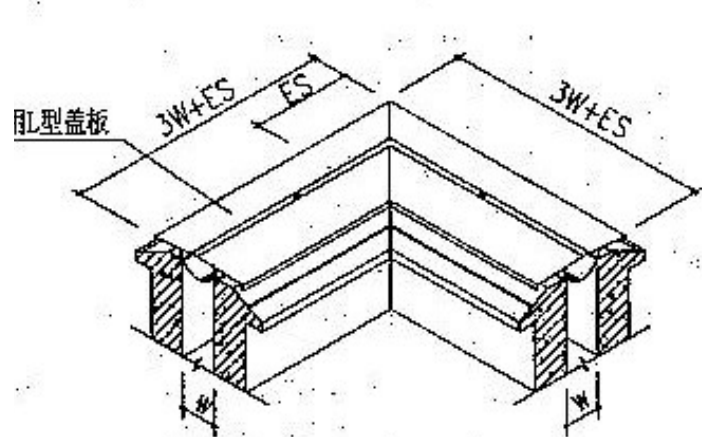
① 屋面变形缝 (RM金属盖板型)

② 屋面变形缝 (R-WM金属盖板型)

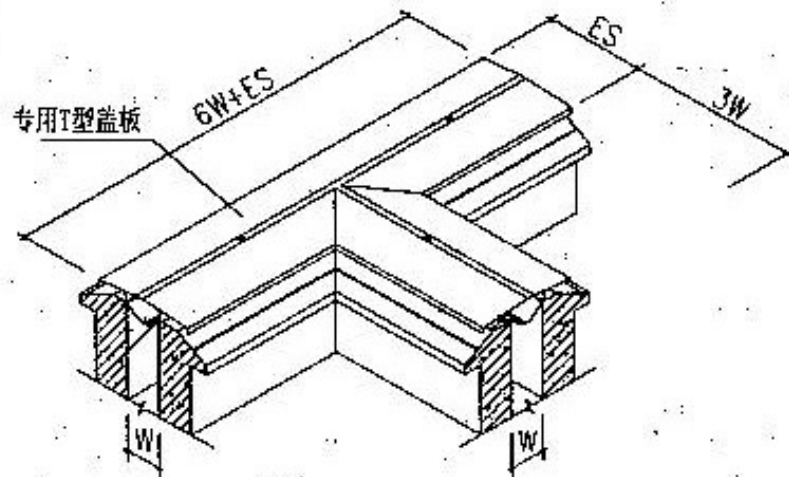
RM型			R-WM型		
W	Es	伸缩量	W	Es	伸缩量
100	280	50	100	190	25
150	330	75	150	240	37
200	380	100	200	290	50
250	430	125	250	340	62
300	480	150	300	390	75
350	530	175	350	440	87
400	600	200	400	500	100
450	675	225	450	562	112
500	750	250	500	625	125

- 说明:
1. 变形缝宽度“W”按工程设计。
 2. 适应屋顶多方变位
 3. 优良的防水性能、抗御恶劣风雨气候
 4. 50%位移量
 5. 适用于有抗震要求的建筑。

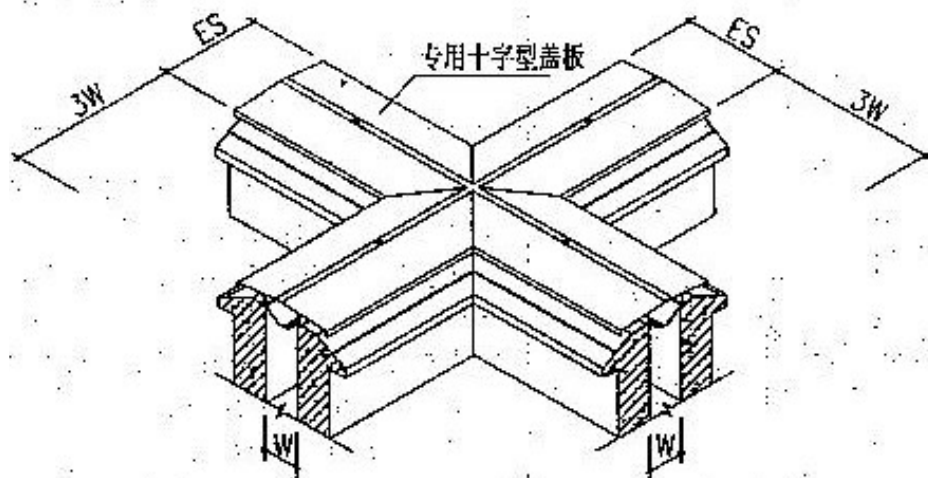
<p>方法一</p>	<p>① 楼地面</p> <p>② 楼地面与墙</p>	<ol style="list-style-type: none"> 1、该施工方法主要用于楼地面装饰层较薄的情如环氧地坪、PVC地板等。 2、可使用模板一次浇筑成型，安装时再进行局部修整。 3、若没有预留槽口，可进行切割、开凿。 4、在槽口中安装完基座后，用细石混凝土填浇空隙部位。 					
<p>方法二</p>	<p>③ 楼地面</p> <p>④ 楼地面与墙</p>	<ol style="list-style-type: none"> 1、该施工方法主要用于楼地面装饰层需二次装的情况。如铺装石材、地砖、地毯等。 2、将结构层需做基台部位表面凿毛并清洗干净按图植入门式钢筋，布置横向钢筋。 3、浇筑混凝土基台。 4、在槽口中安装完基座后，铺装表面装饰材料 					
<p>方法三</p>	<p>⑤ 楼地面</p> <p>⑥ 楼地面与墙</p>	<ol style="list-style-type: none"> 1、该施工方法主要用于楼地面装饰层需二次装的情况。如铺装石材、地砖、地毯等。 2、将结构层需安装部位表面凿毛并清洗干净，图固定角钢。 3、根据现场情况采用不同规格角钢，两根角钢可通过电焊或螺栓连接调整高度。 4、将基座与角钢用螺栓连接。 5、在角钢空隙部位浇筑细石混凝土。 6、铺装表面装饰材料。 					
<p>注：1、上图代号，W为变形缝宽度，A为变形缝装置基座底部宽度（由生产厂家提供）。 2、为便于施工，槽口宽度适当放宽，采取A+20。 C为槽口深度（与变形缝装置的支撑总高度相同）。 也可以参照本图集中楼板的厚度。 H为结构层到完成面高度。</p>			<p>楼地面变形缝槽口施工方法</p> <table border="1"> <tr> <td>图集号</td> <td>№2006J</td> </tr> <tr> <td>页号</td> <td>41</td> </tr> </table>	图集号	№2006J	页号	41
图集号	№2006J						
页号	41						



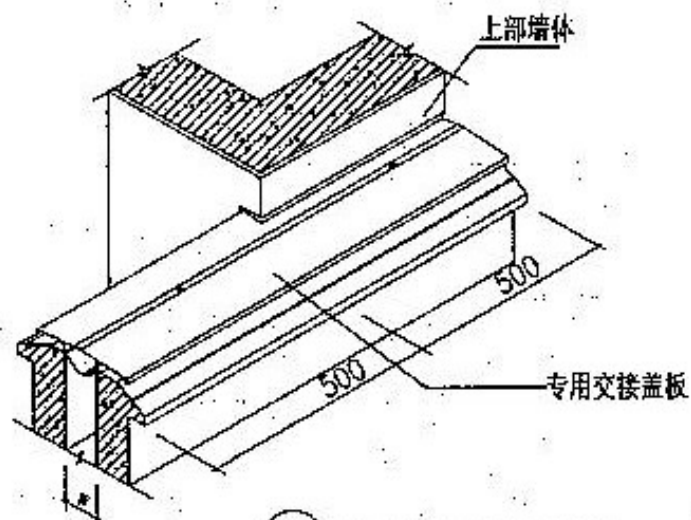
① L型平接



② T型平接



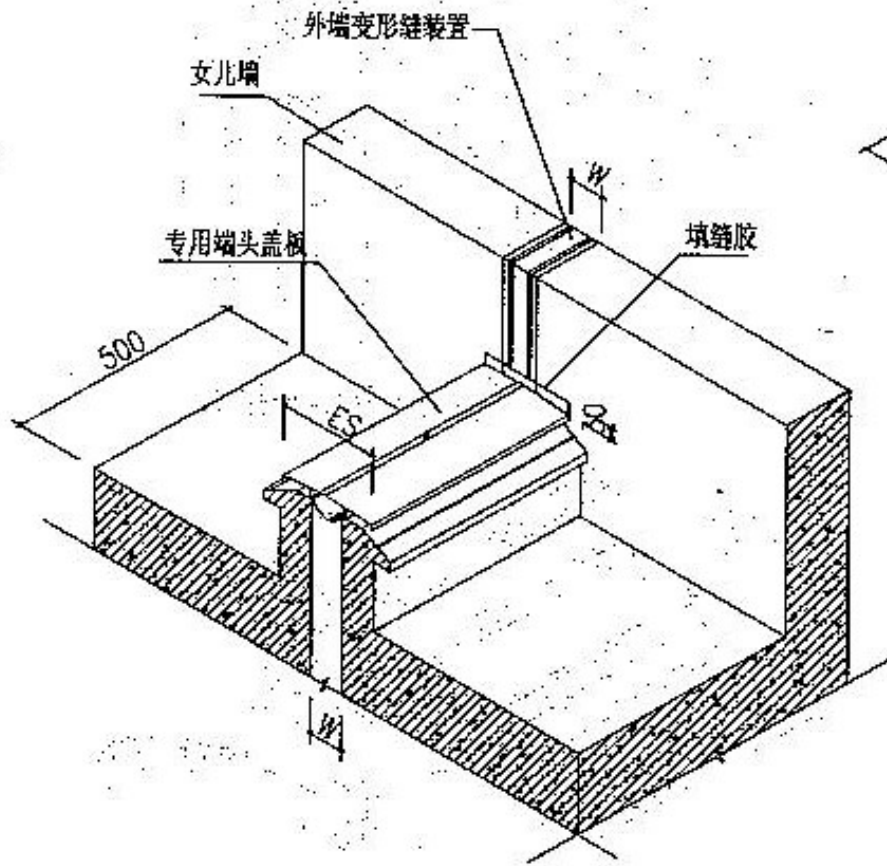
③ 十字型平接



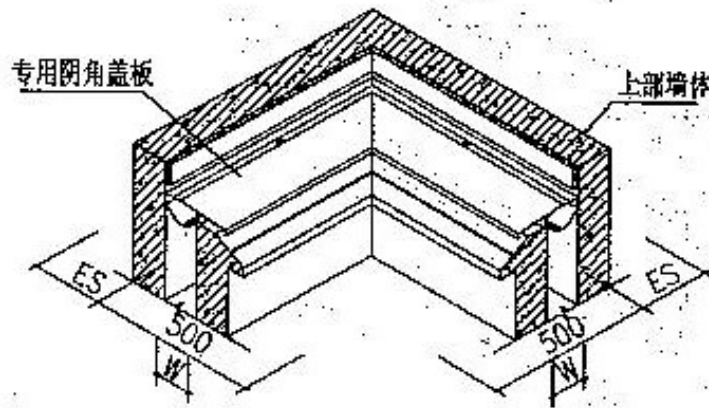
④ 平面型与转角型平接

注: W表示变形缝宽度,
专用盖板为生产厂
家的定型产品。

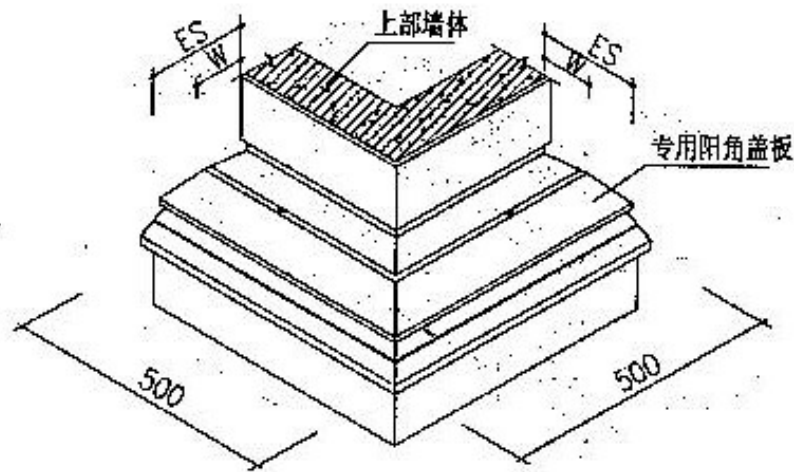
专业号	01
图号	01
图名	屋面变形缝平接示意图



① 与女儿墙交接



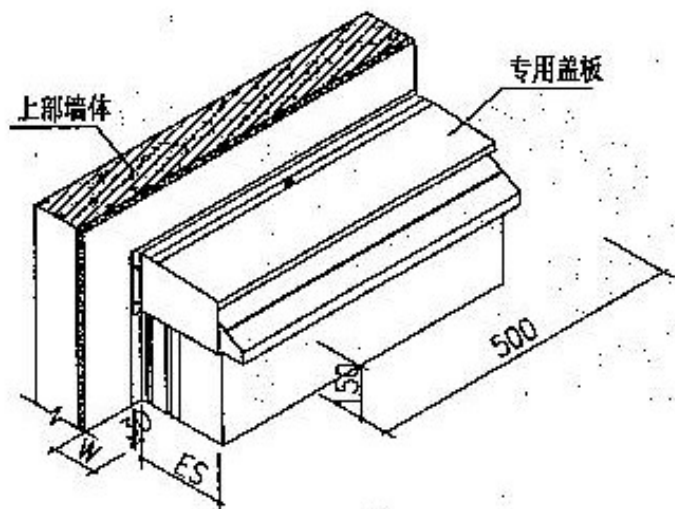
② L型阴角



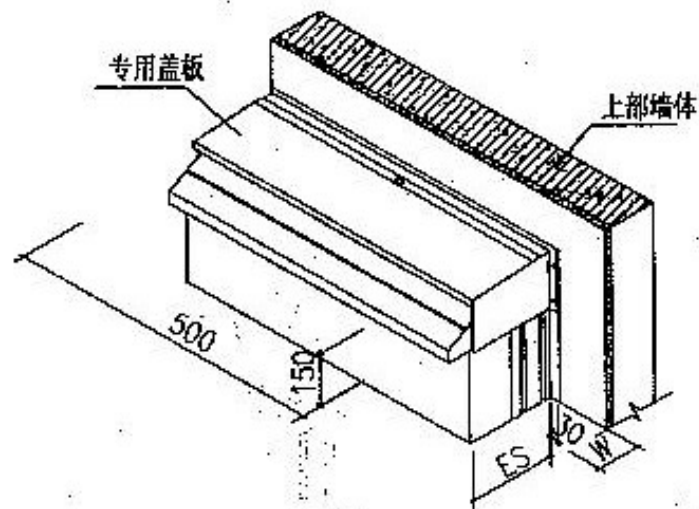
③ L型阳角

注: W表示变形缝宽度,
专用盖板为生产厂家的定型产品。

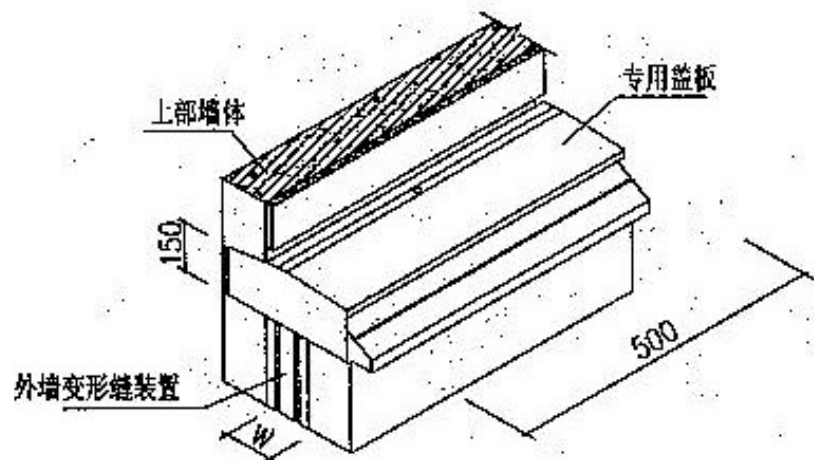
屋面变形缝平接示意图(二)	图集号	2006J1
	页号	43



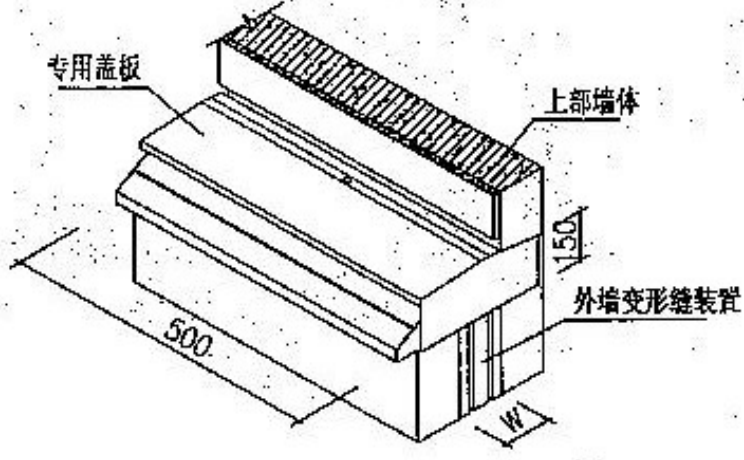
① 与外墙平接 (左)



② 与外墙平接 (右)



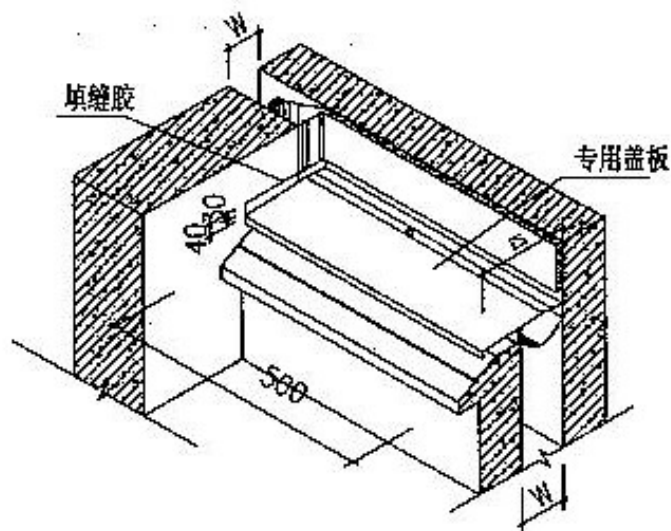
③ 与外墙交接 (左)



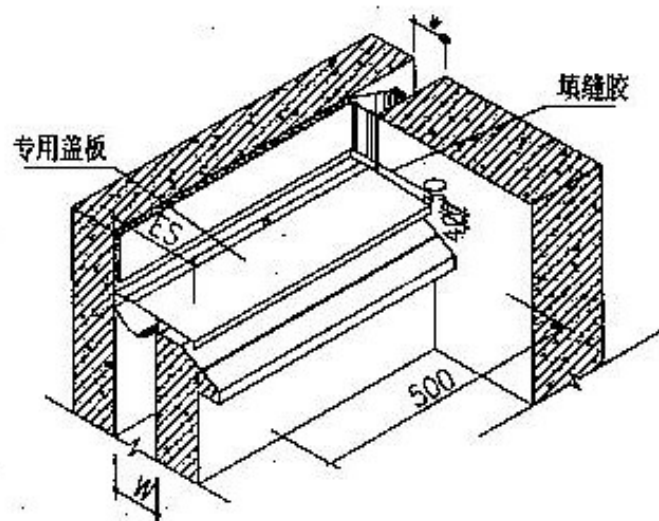
④ 与外墙交接 (右)

注: W 表示变形缝宽度,
专用盖板为生产厂家的定型产品。

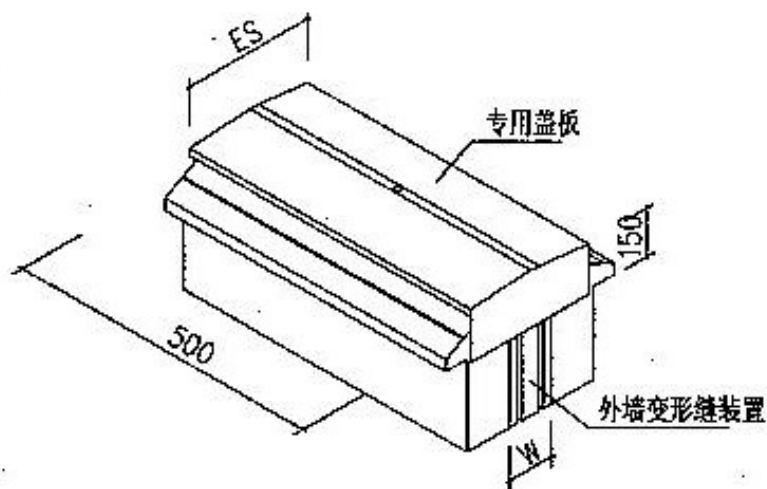
平屋面	平屋面	平屋面
坡屋面	坡屋面	坡屋面
檐口	檐口	檐口
檐口	檐口	檐口



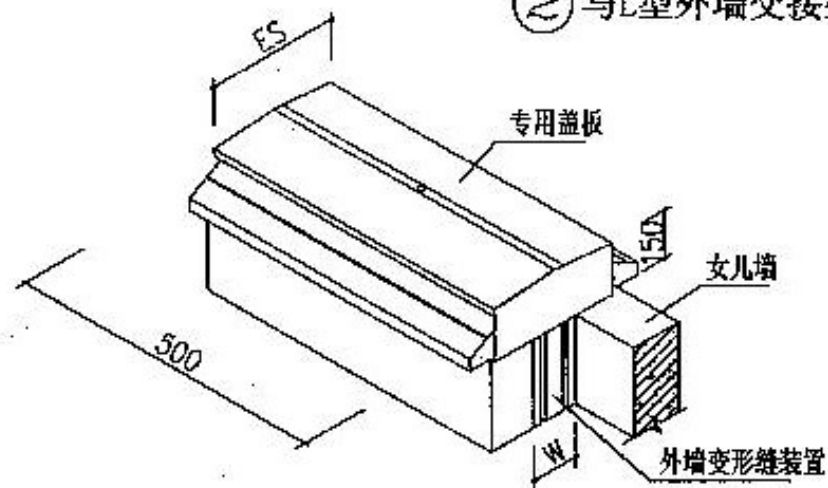
① 与L型外墙交接处 (左)



② 与L型外墙交接处 (右)



③ 端头与平外墙平接 (一)



④ 端头与平外墙平接 (二)

注: W表示变形缝宽度,
专用盖板为生产厂家的定型产品。

屋面变形缝与外墙连接示意图 (二)	图集号 页号	※2006J 45
----------------------	-----------	--------------

常熟市创联建筑构件有限公司

常熟市创联建筑构件有限公司是专业设计、制造建筑变形缝装置及防尘地毯的企业。公司是 ISO9001: 2000 质量体系认证企业。年生产各种变形装置 100000 多米。

我公司生产的建筑变形装置按使用功能分主要有: 楼地面接缝, 吊顶接缝, 内墙接缝, 外墙接缝和屋顶接缝等。产品结构主要由连续挤制的铝合金框架配以连续挤压的 Santoprene[®] 橡胶密封条组成。配上相应的止水带或阻火带可达到防水、防火功能。适应缝宽为 50mm ~ 500mm。

公司技术力量雄厚, 售后服务完善, 产品被广泛应用于公用事业建筑、政府机构、高档办公楼、商业建筑、体育场馆及高标准厂房等, 并成功参与了一些国家重点工程及有影响的标志性项目。

主要工程业绩: 钓鱼台国宾馆、中南海国办、哈尔滨机场高架、苏州国际博览中心、山东威海会展中心、北京电视中心、中共中央党校礼堂、中国地质大学教学楼、华北电力大学教学楼、上海复旦大学教学楼、沈阳百利宝大厦、北京解放军艺术大厦、

山东济宁运河电厂、武汉阳逻电厂、揖斐电电子(北京)有限公司等。

创联公司愿为广大客户提供最优质的产品 & 最佳的售后服务, 为中国的建筑事业发展作贡献。

厂 址: 江苏常熟市场园朱桥

邮 编: 215500

<http://www.c-union.cn>

E-mail: service@c-union.cn

联系人: 陆元龙

电话: 0512-52415171 51767320

传真: 0512-52415172

热线咨询: 13701578929

西安办事处

联系人: 薛明义

电话/传真: 029-86220788

热线咨询: 13519197121