

变 形 缝

批准部门：安徽省建设厅

批准文号：建标[2003]323号

主编单位：煤炭工业部合肥设计研究院 统一编号：DBJT11-24

实行日期：二00三年十二月一日

图 集 号：皖 20003J903

主编单位负责人：李国信

主编单位技术负责人：周红波

技术审定人：李国信

设计负责人：陆文华

目 录

一、目 录.....	1
二、编制说明.....	2
三、外墙变形缝.....	3~6
加气混凝土外墙变形缝.....	7
四、内墙及顶棚变形缝.....	8~14
五、楼地面变形缝.....	15~27

校 对	
设 计	胡晓群
制 图	

目录

图集号：皖 03J903

页 号 1 1

编制说明

一. 设计依据:

1. 安徽省建设厅建设[2002]60号关于下达省工程建设标准设计图集编制计划的通知.
2. <<建筑抗震设计规范>>(GB50011-2001)
3. <<房屋建筑制图统一标准>>(GB/T50001-2001)
4. <<民用建筑设计通则>>(JGJ37-87)
5. <<高层民用建筑设计防火规范>>(GB50045-95)
6. <<建筑地面设计规范>>(GB50037-96)

二. 适用范围:

1. 本图集适用一般工业与民用建筑的变形缝(伸缩缝. 沉降缝. 抗震缝).
2. 不适用于地下工程. 室外工程的变形缝.
3. 屋面变形缝见屋面防水设计图集.

三. 主要设计内容:

1. 外墙变形缝.
2. 内墙及顶棚变形缝.
3. 楼. 地面变形缝.

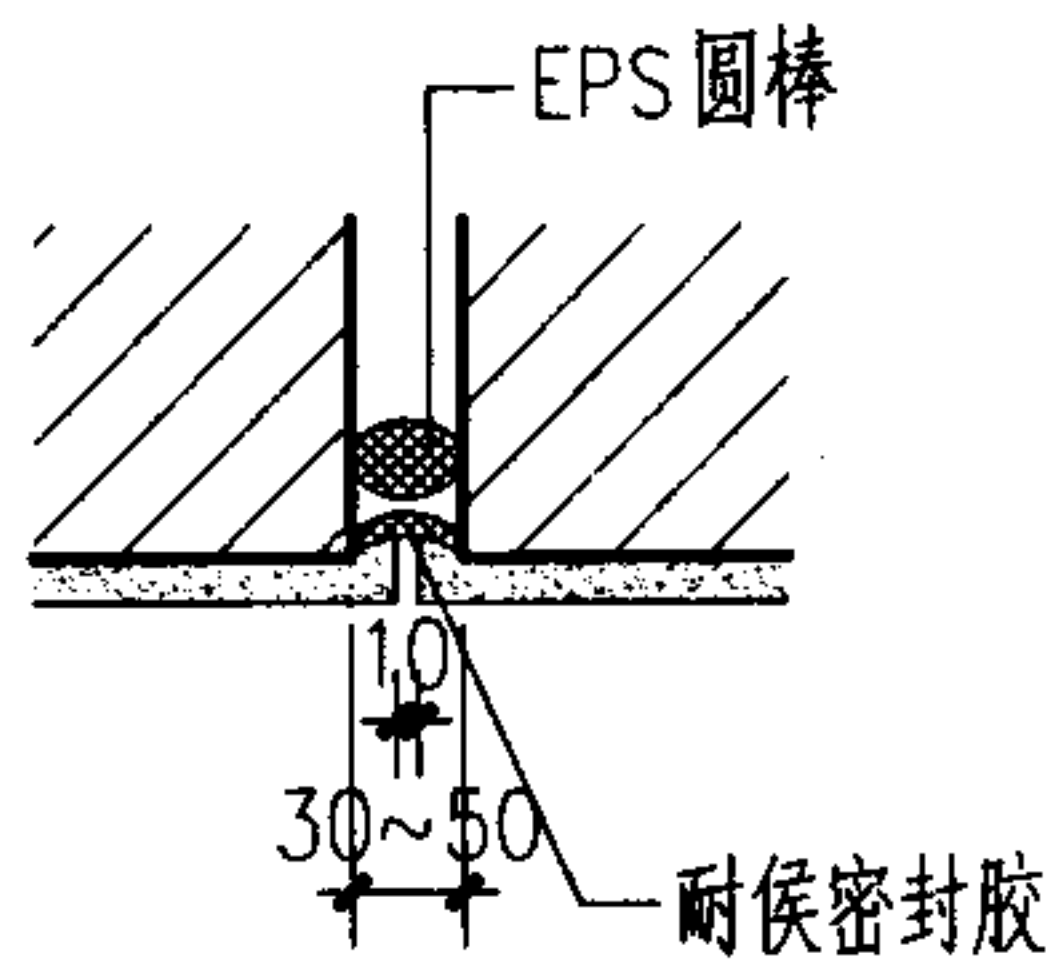
四. 设计. 施工. 材料要求.

1. 本图集所示尺寸以毫米(mm)为单位.
2. 变形缝宽度由单体工程确定.
3. 凡外露木构件以清油打底, 刷调合漆二度. 镀锌铁皮内外表面刷防锈漆一度, 外露表面刷调合漆二度.
4. 凡预埋木砖. 木条均需经防腐处理, 图中凡未标注尺寸的预埋木砖均为120X120X60.
5. 构件与墙体. 楼板连接处除注明外均用膨胀螺栓固定.
6. 木砖须在砌墙时同时预埋, 木砖与其它构件连接除注明外均为平头木螺丝.
7. 本图集所用防腐剂应阻燃. 无污染.
8. 泡沫塑料建议采用阻燃. 软质. 无污染的聚苯乙烯.
9. 本图集所示未尽之处均应遵照国家现行施工及验收规范有关规定执行.

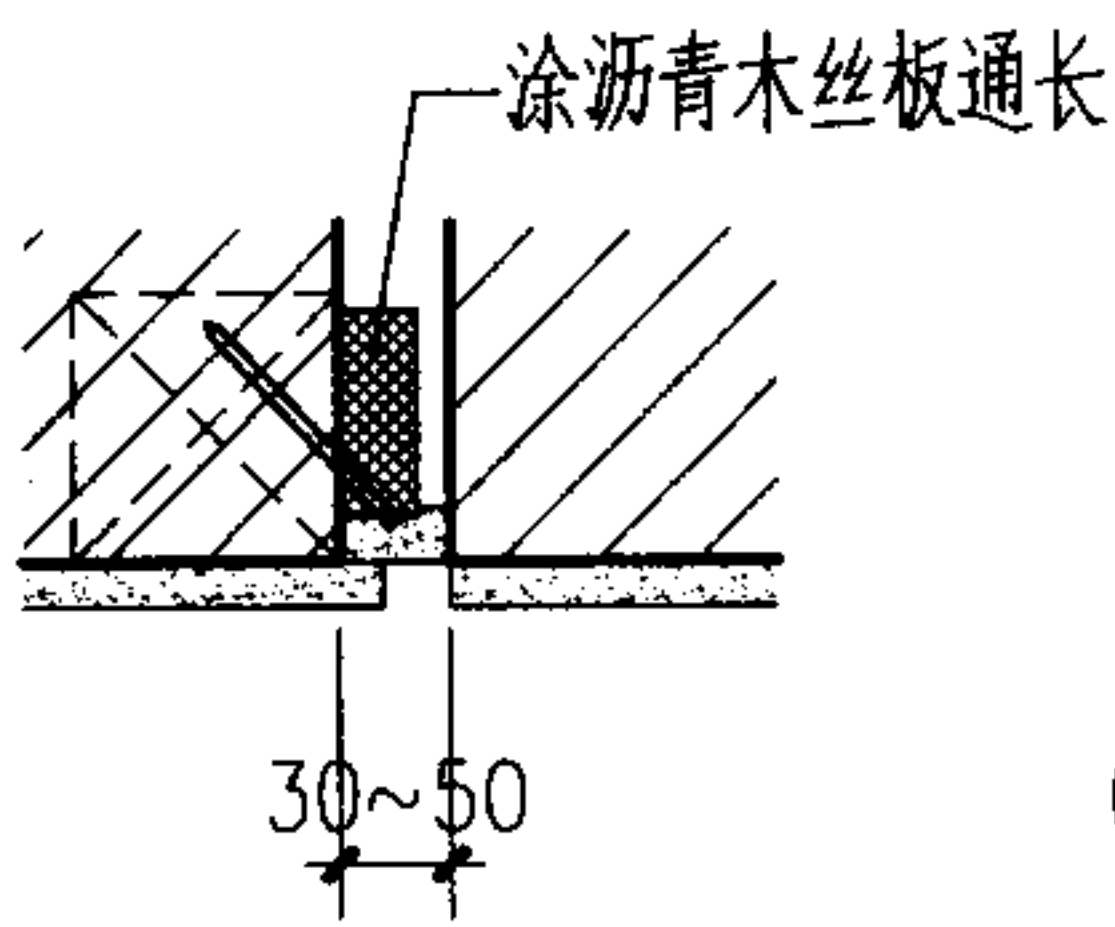
五. 本图集索引方法: 皖2002J

X
X
—— 详图编号
—— 详图所在页数

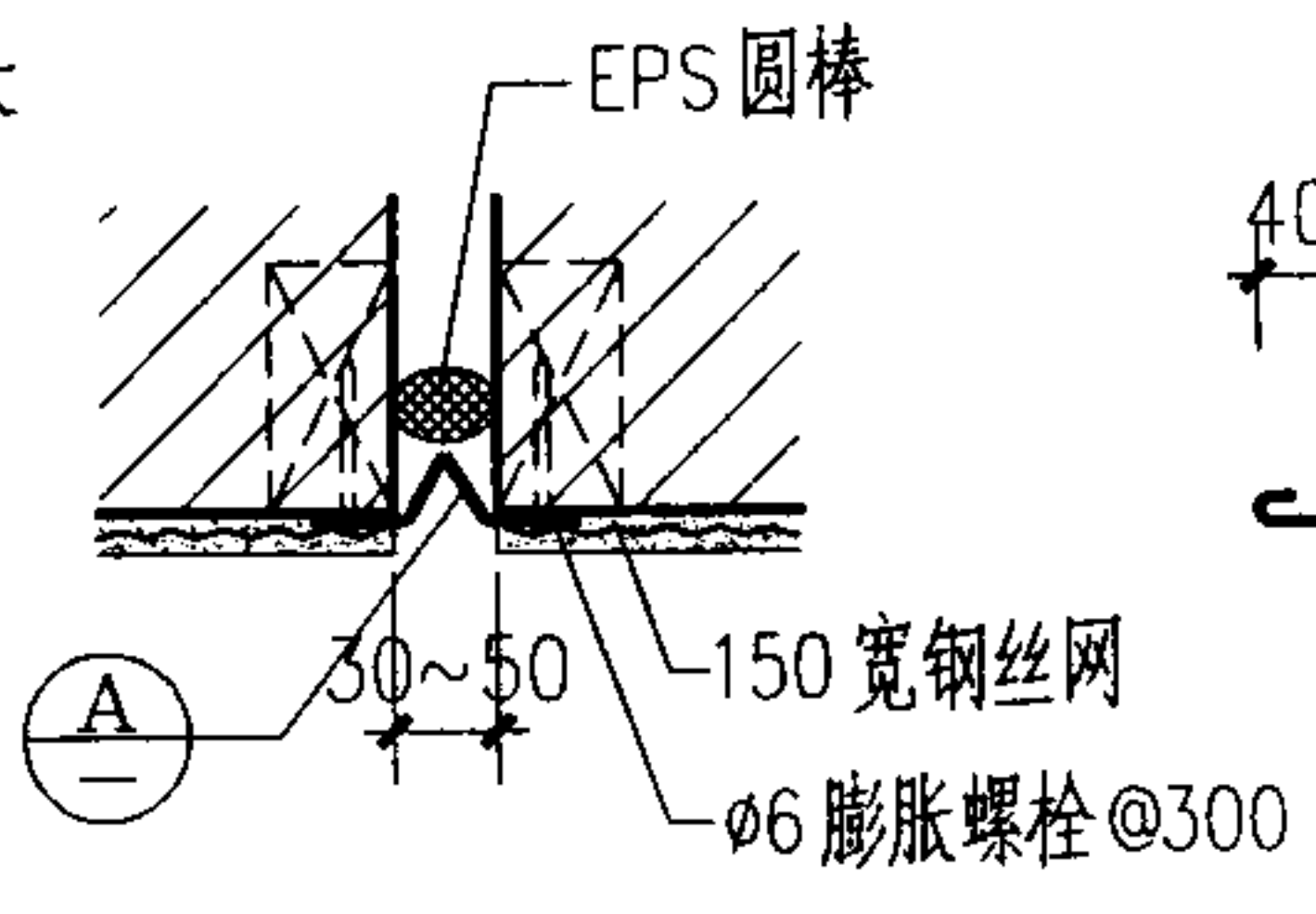
校 对	王	编 制 说 明	图 集 号	皖 03J903
设 计	王		页 号	2
制 图	王			



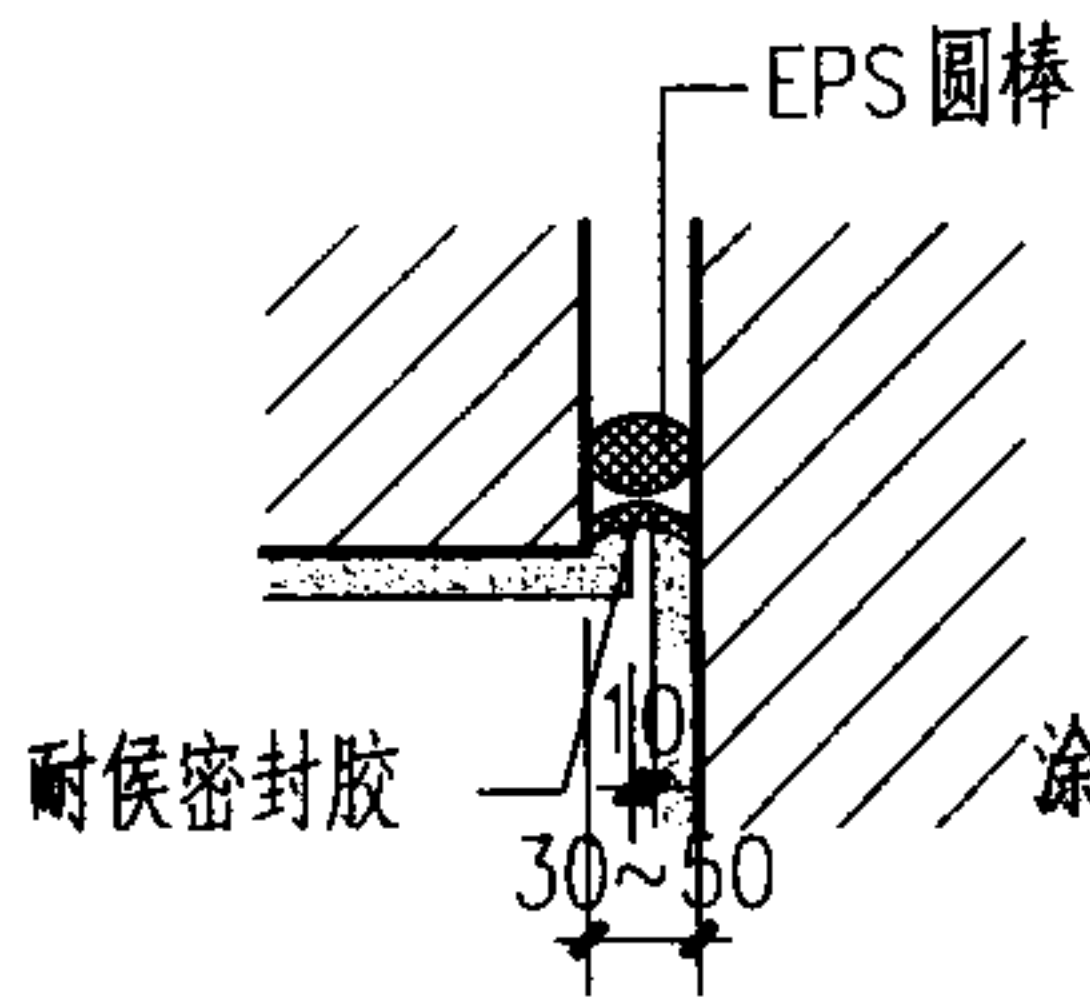
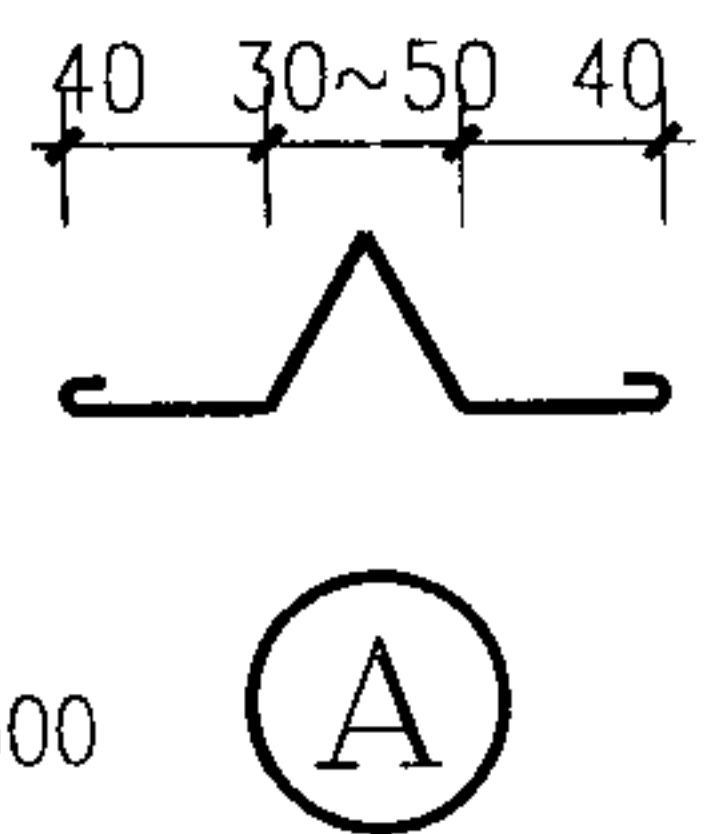
①



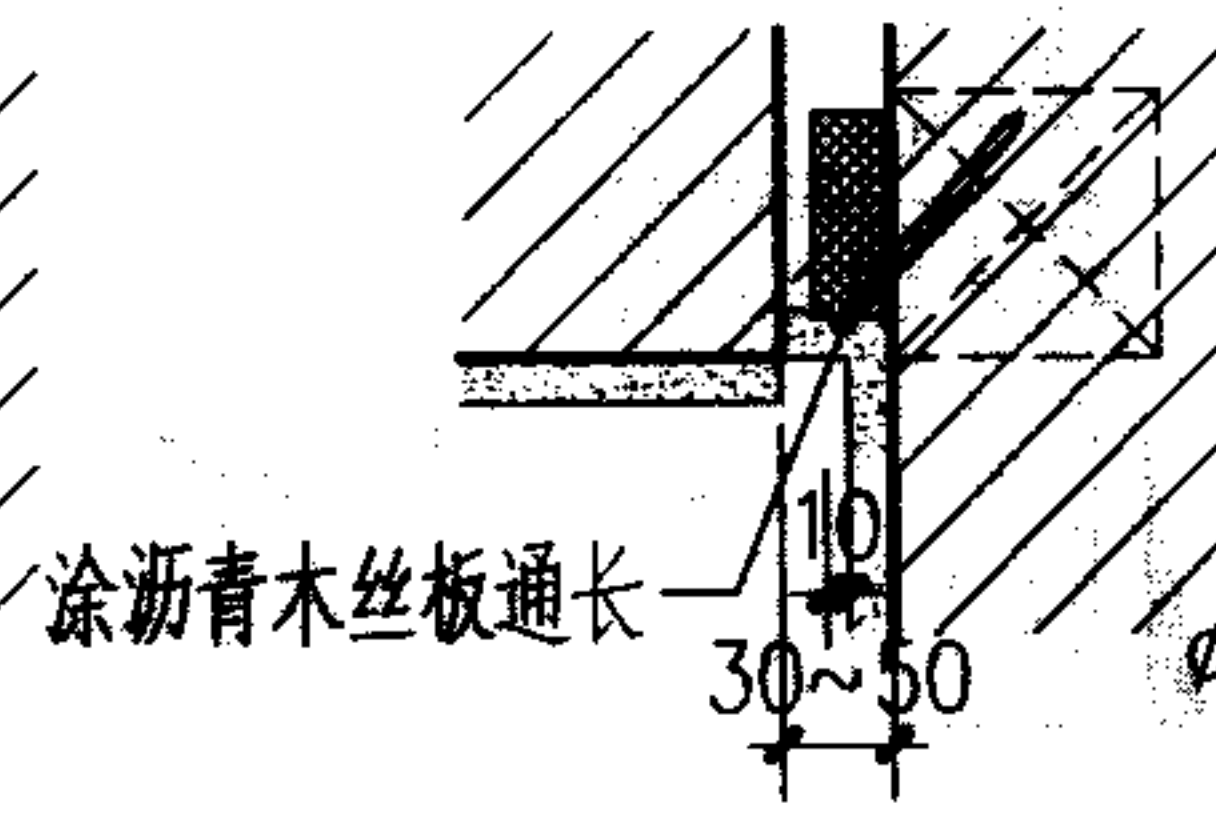
③



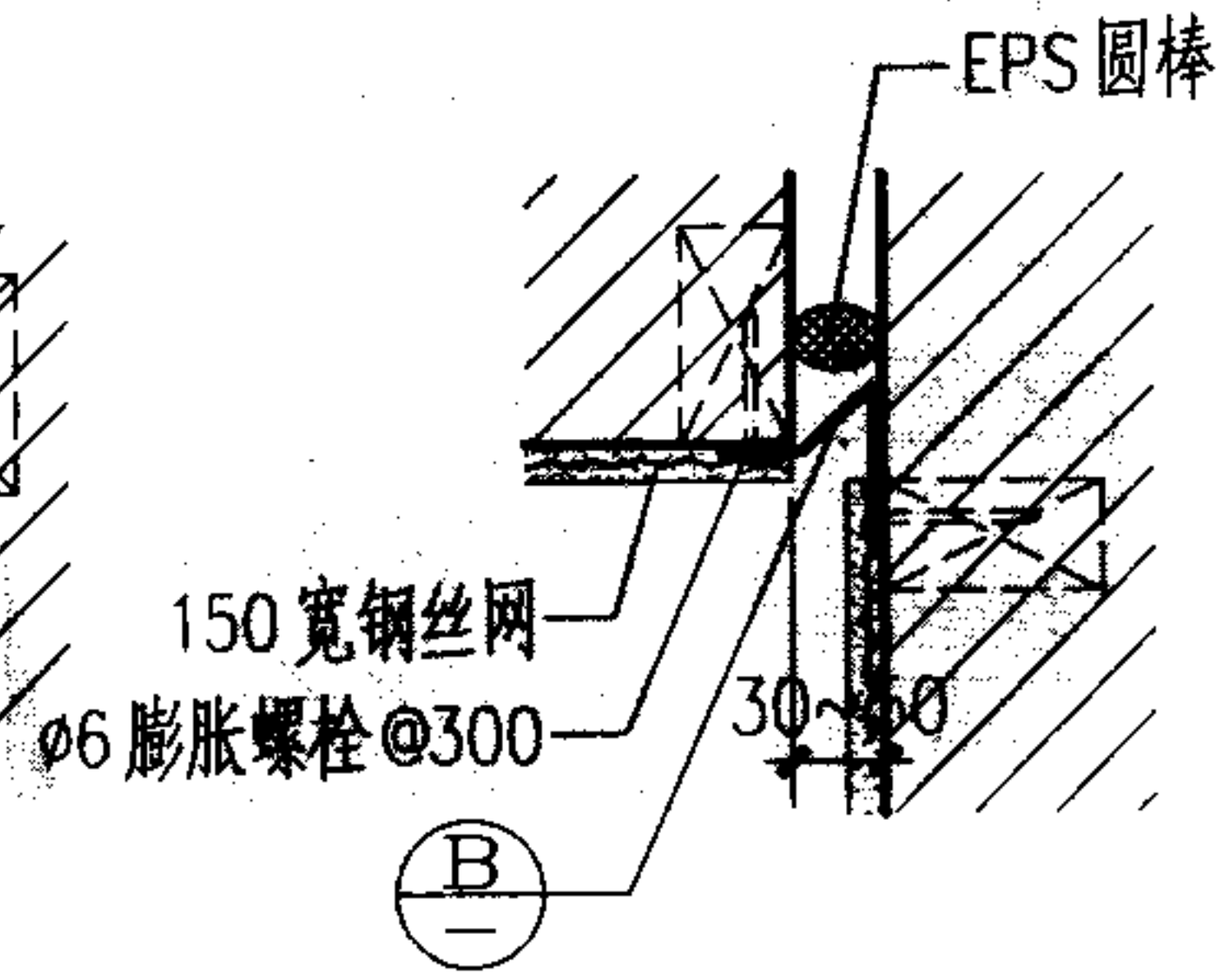
⑤



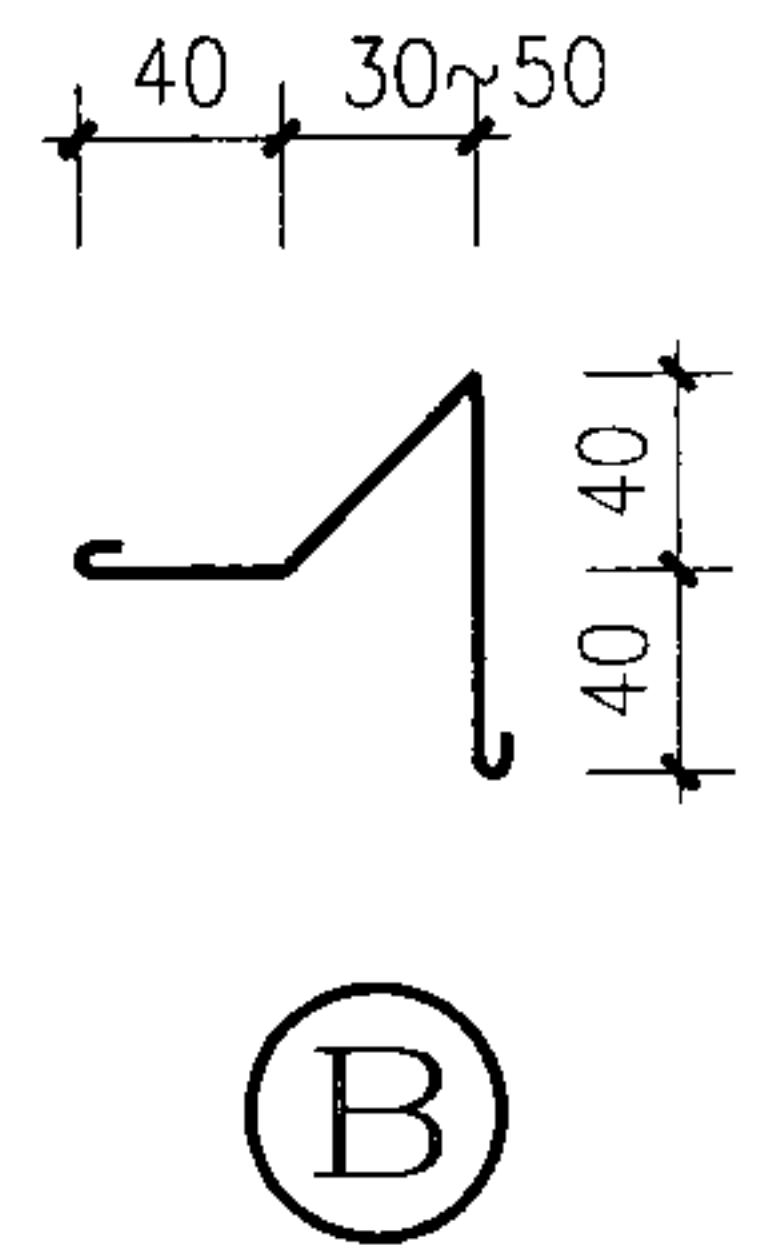
②



④



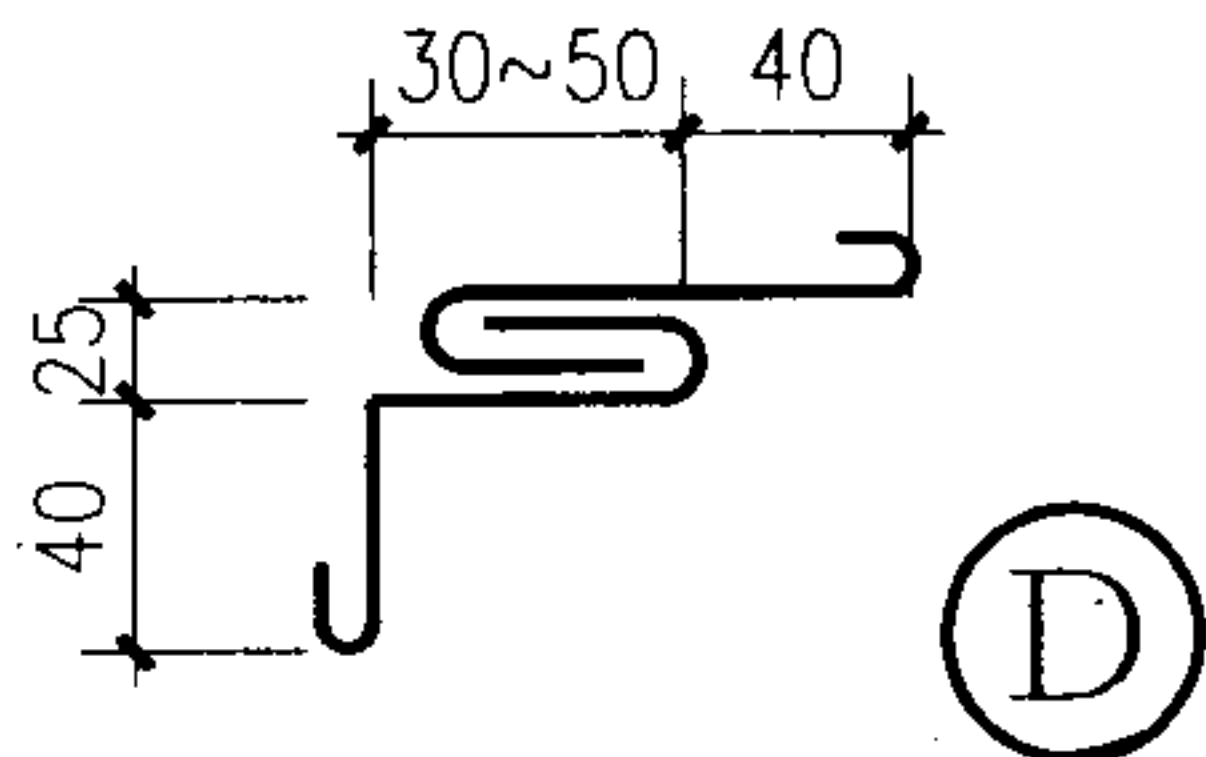
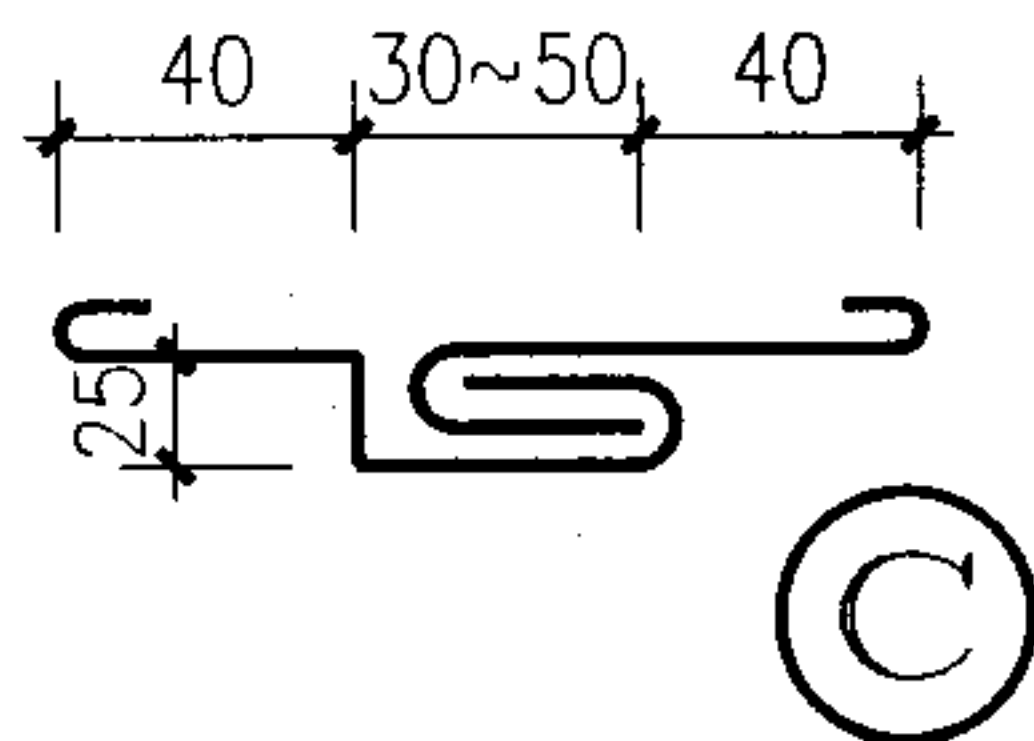
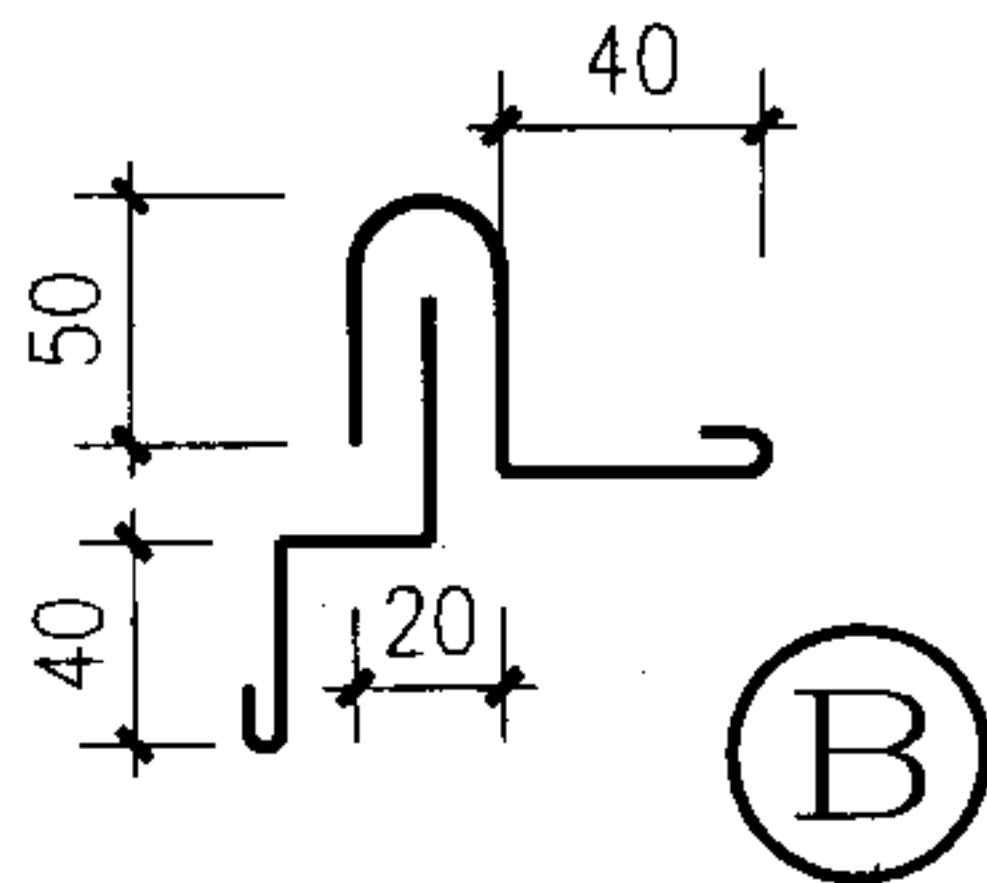
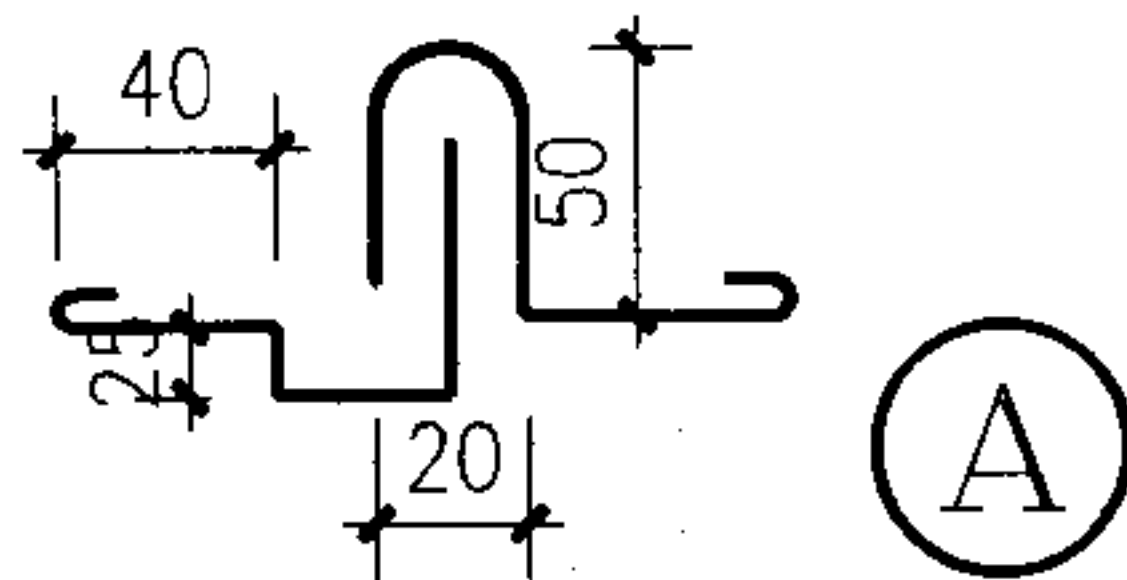
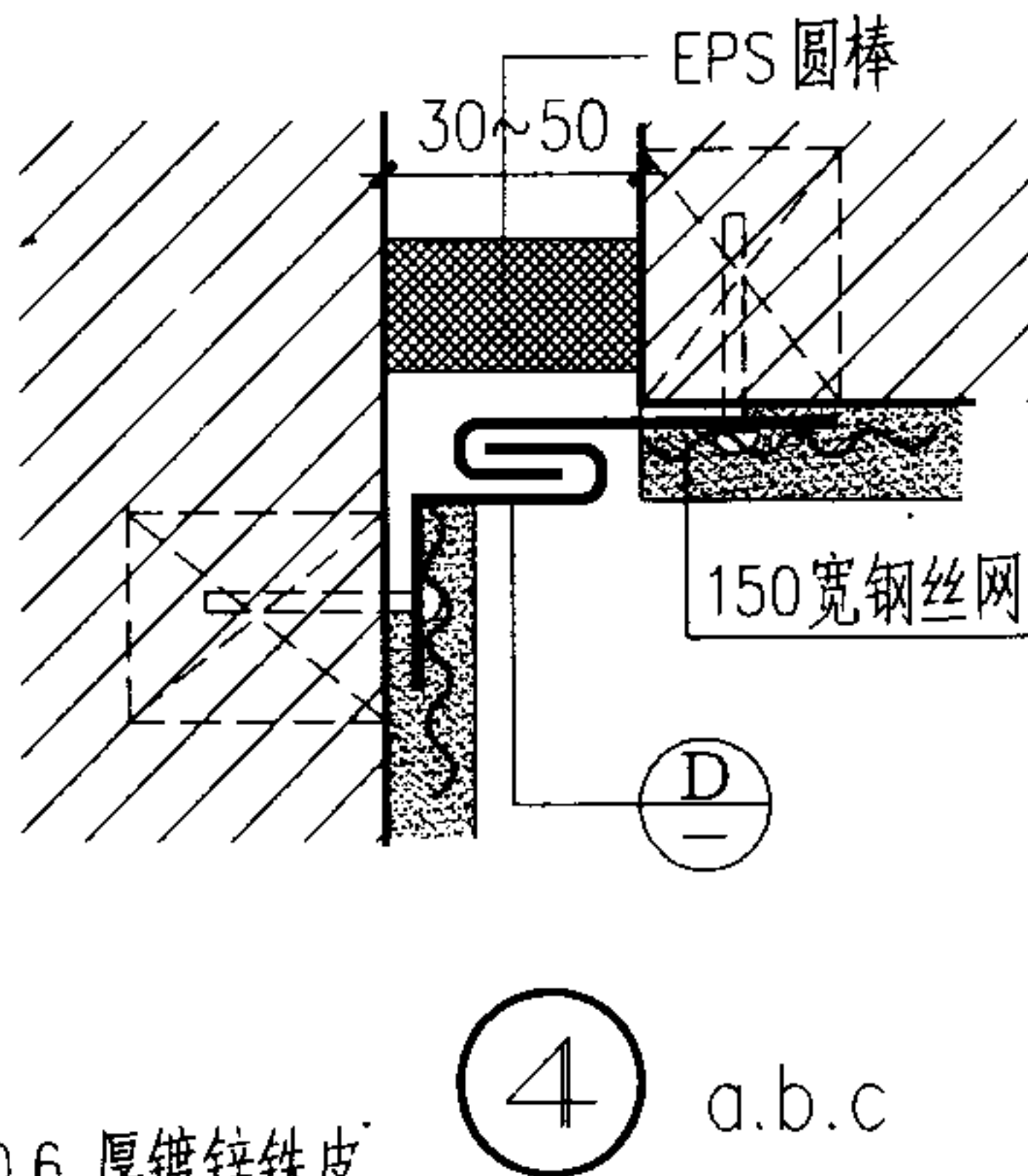
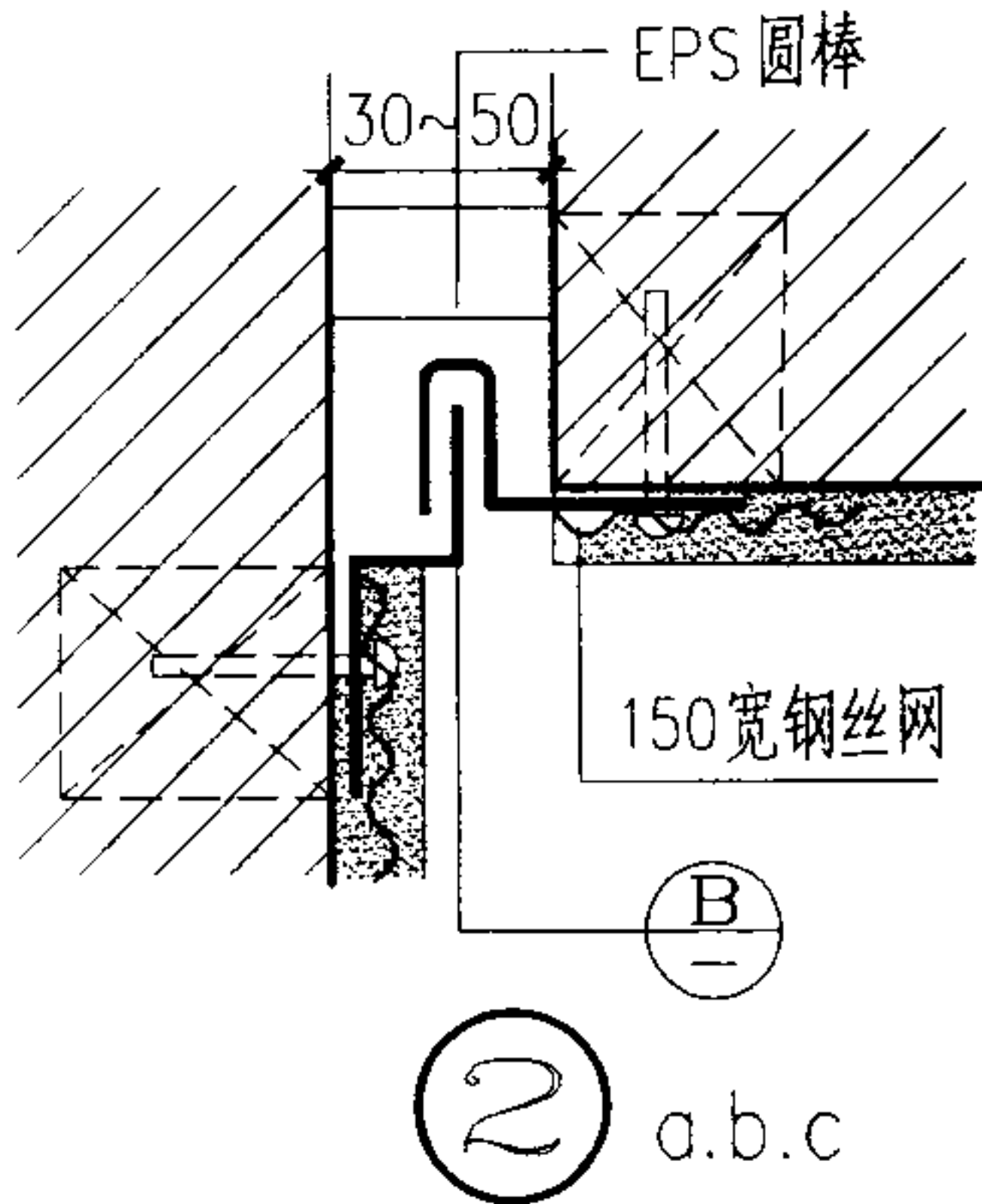
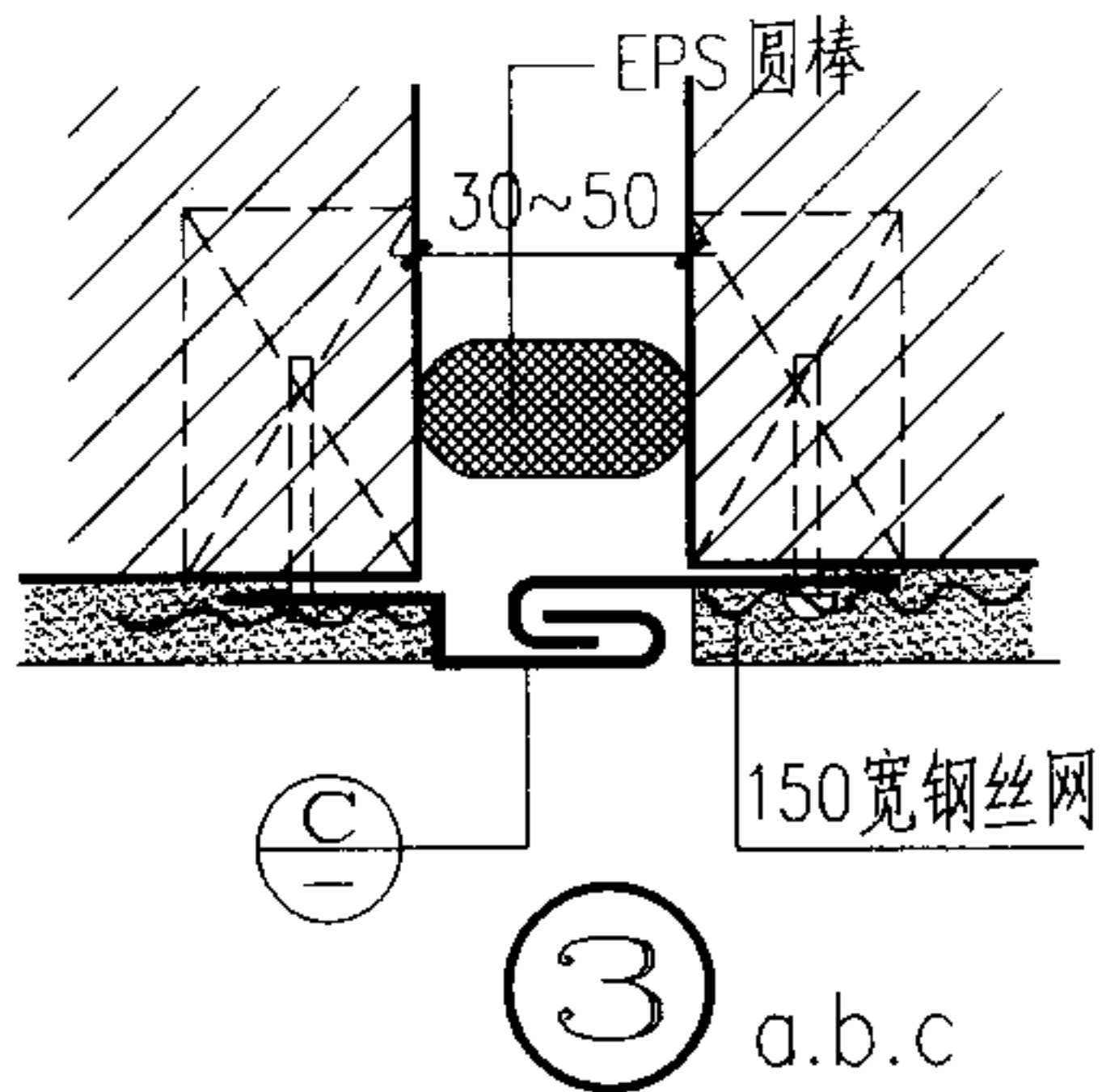
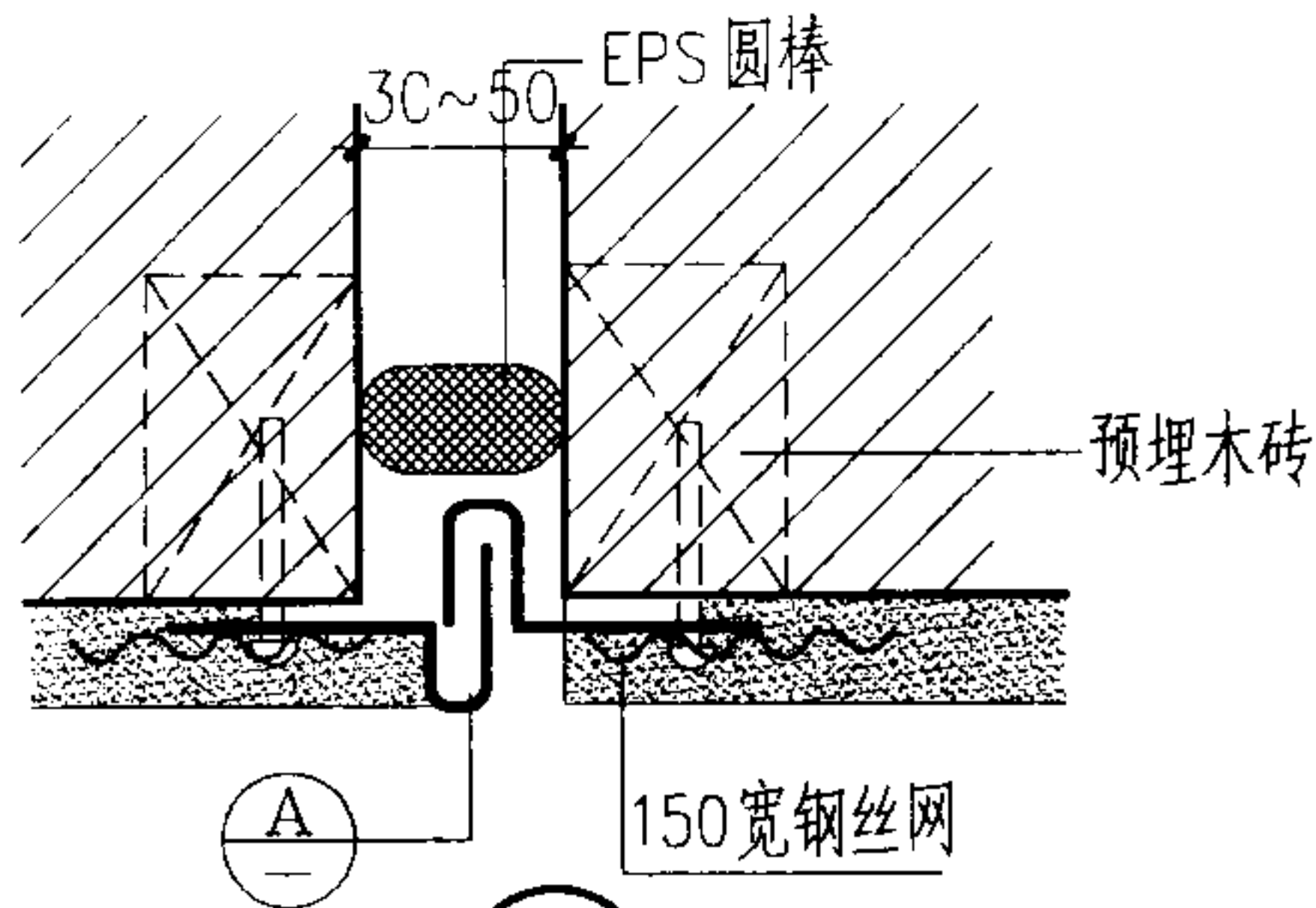
⑥



校 对	王
设 计	郭
制 图	郭

外墙变形缝(一)

图集号	院 03J903
页 号	3



注: a 为 0.6 厚镀锌铁皮
 b 为 0.6 厚不锈钢板
 c 为 1.2 铝合金板

校	对	张
设	计	
制	图	

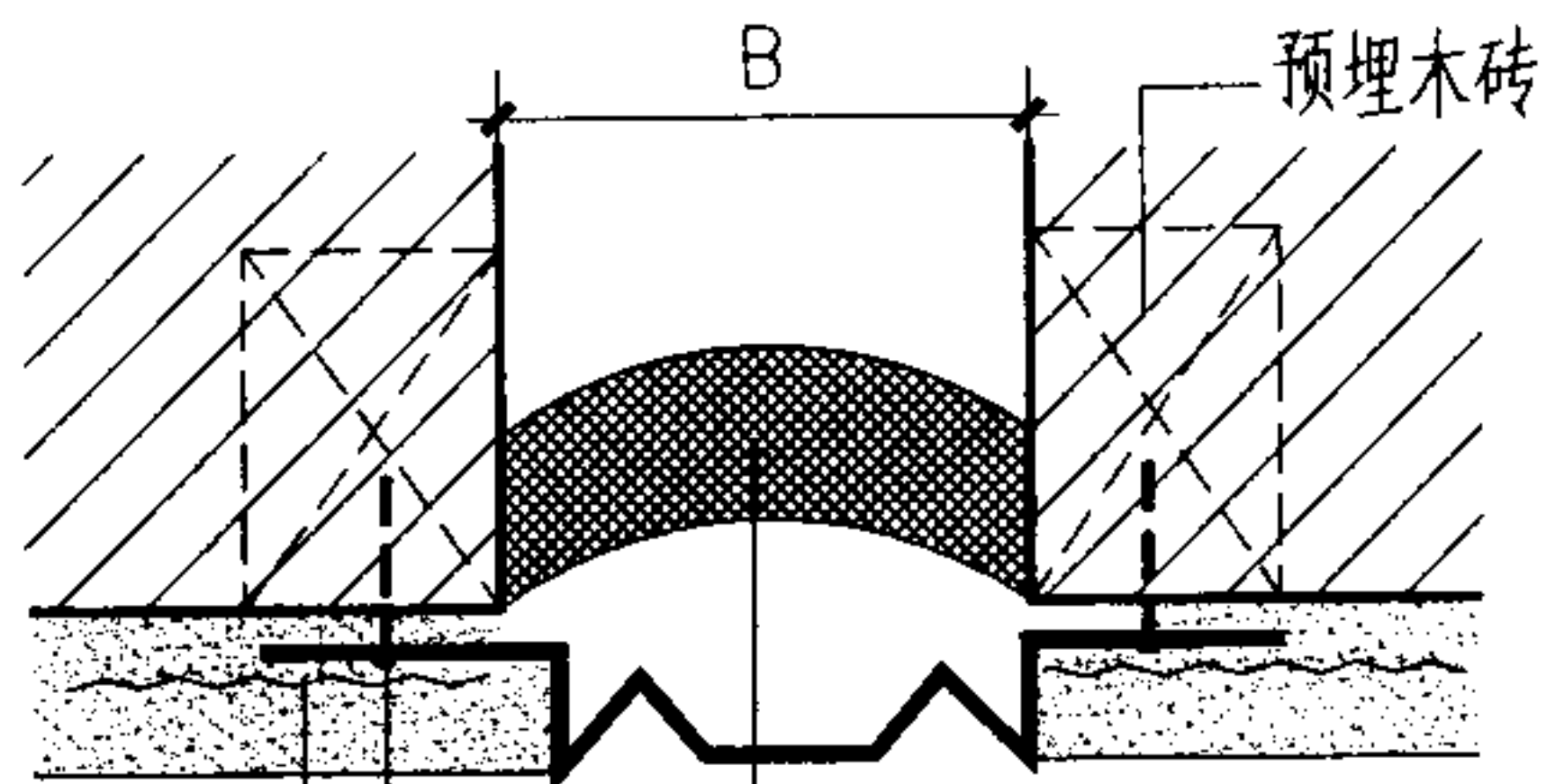
外墙变形缝(二)

图集号 皖 03J903

页号 4

①

a.b.c



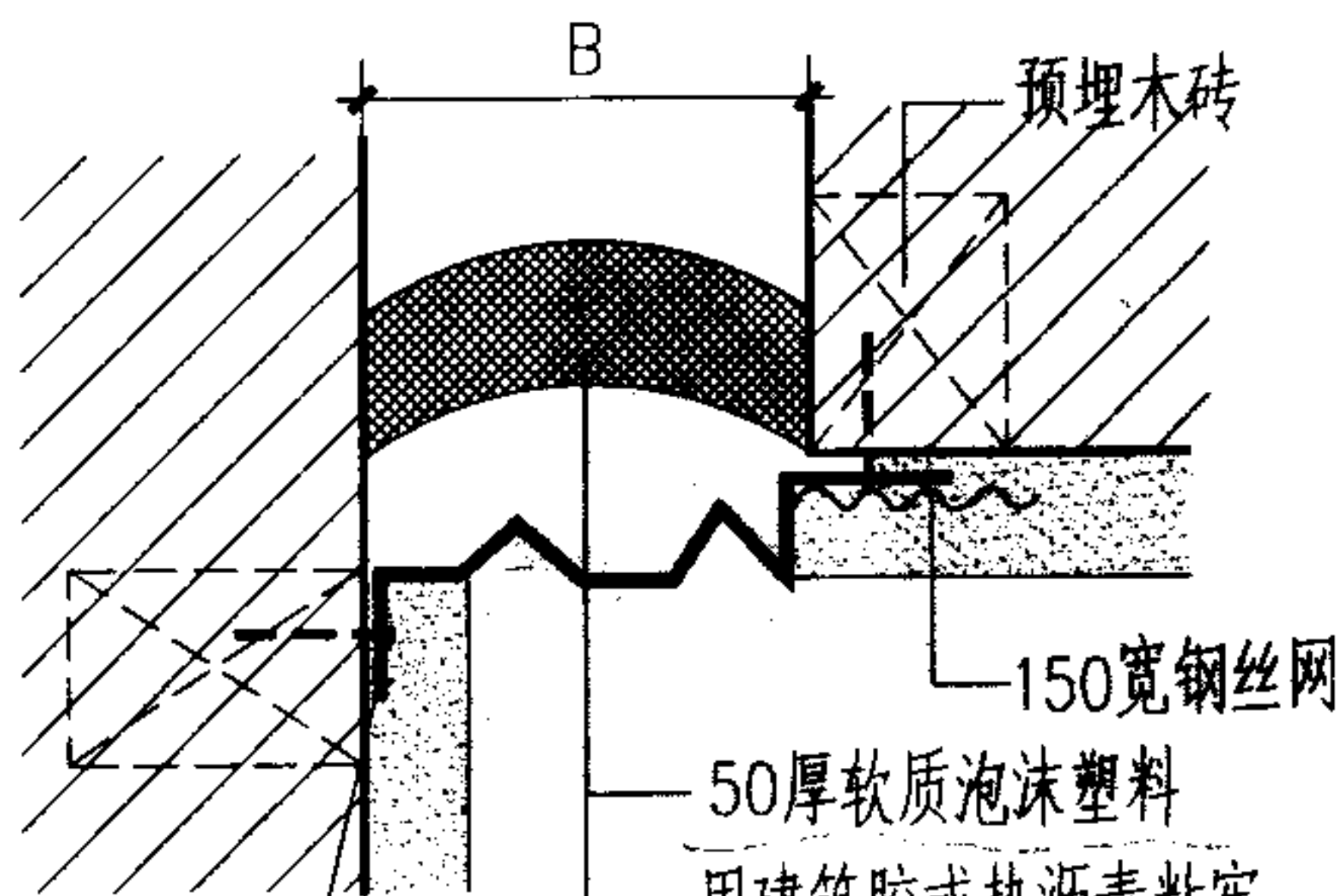
150宽钢丝网
 $\phi 6$ 膨胀螺栓@300

50厚阻燃 EPS
 用建筑胶粘牢

①

②

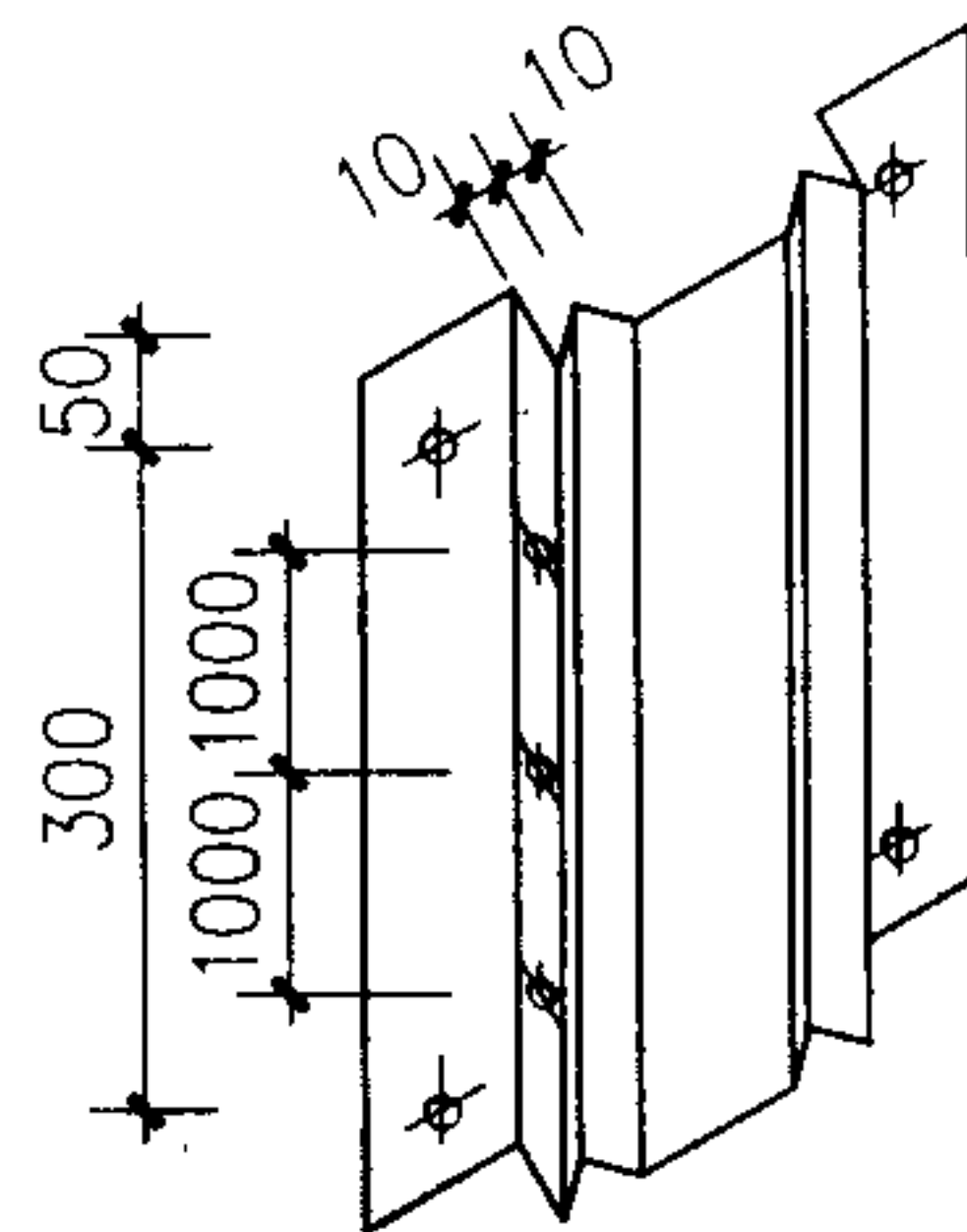
a.b.c



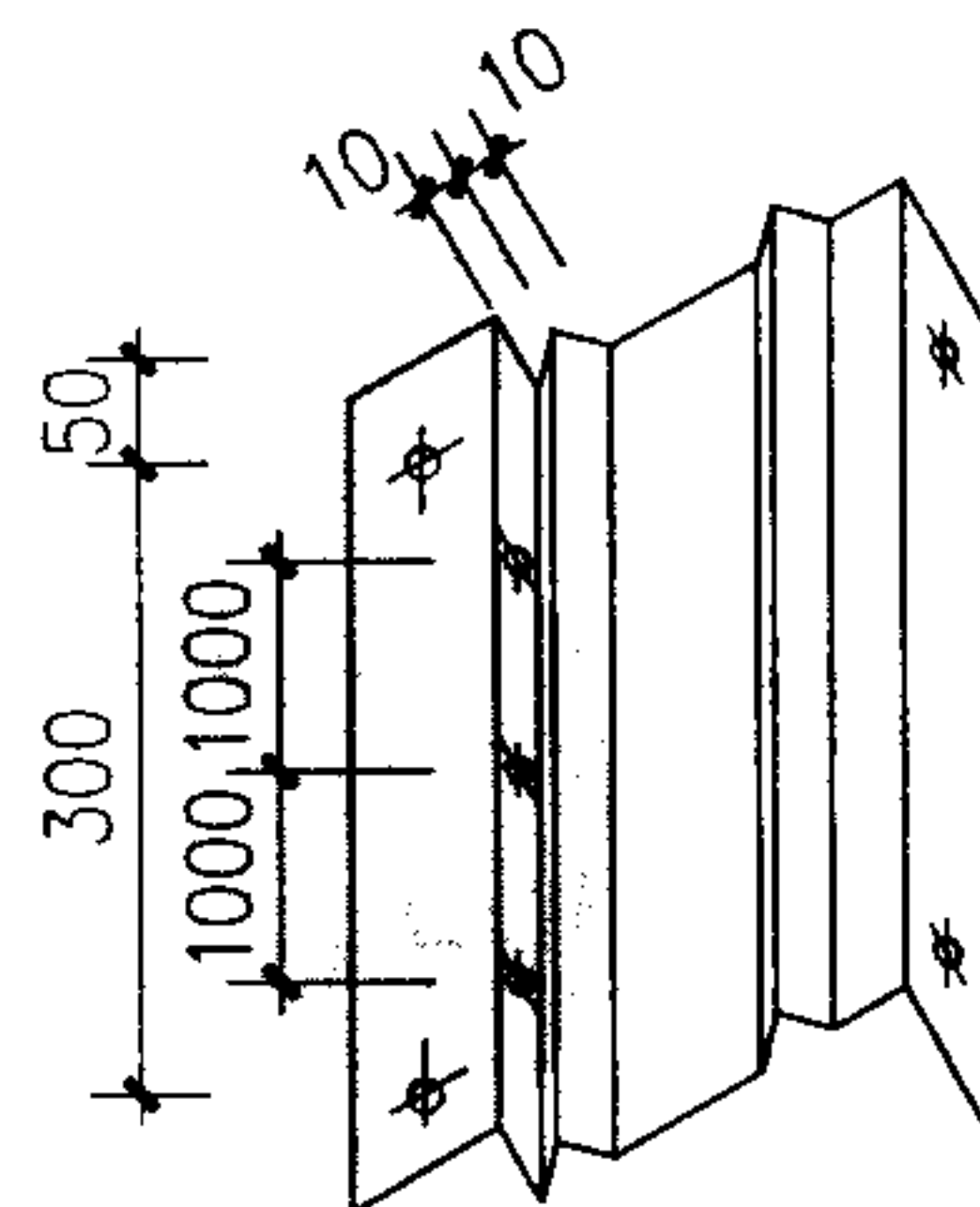
$\phi 6$ 膨胀螺栓@300

50厚软质泡沫塑料
 用建筑胶或热沥青粘牢

②



①



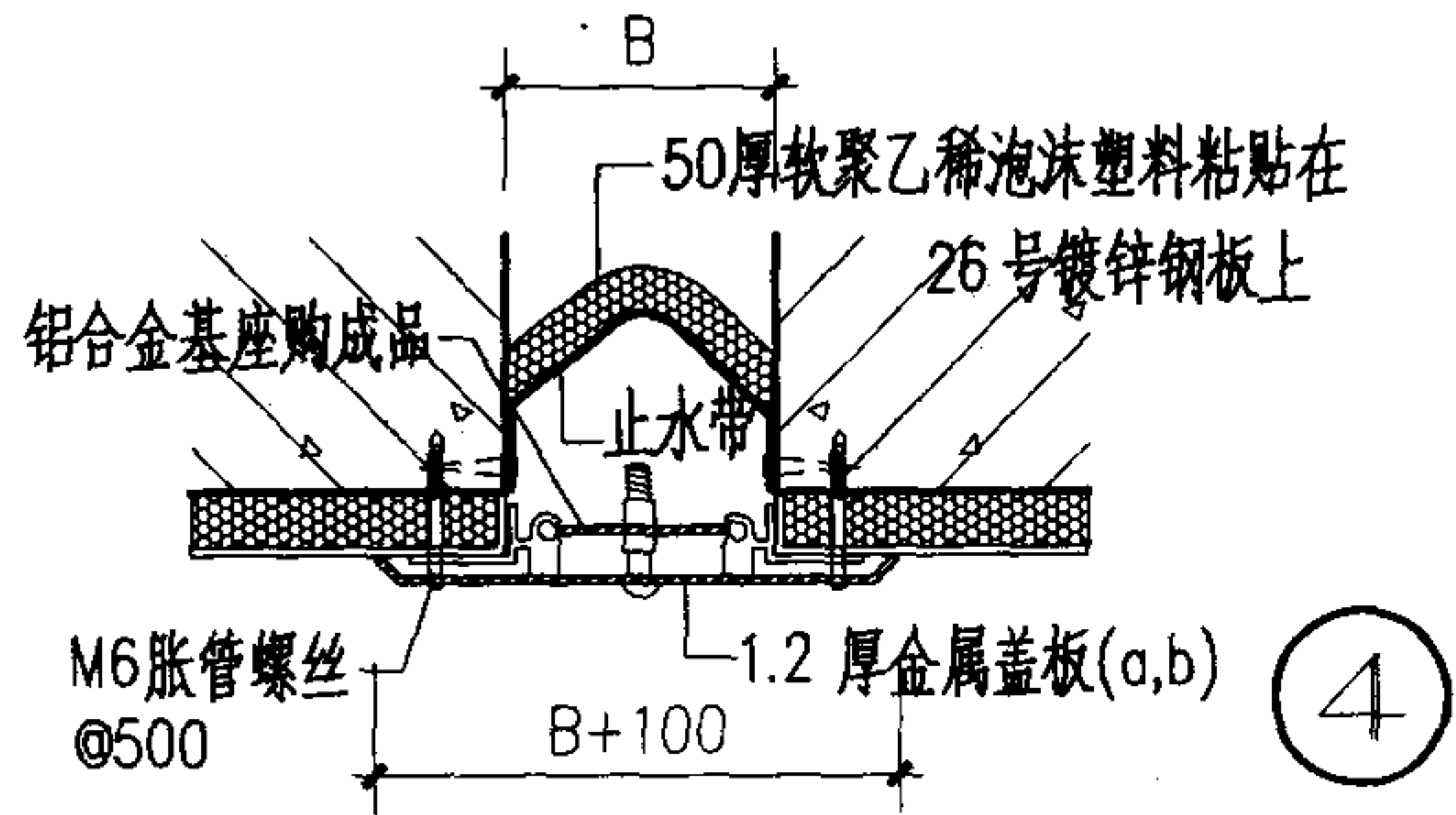
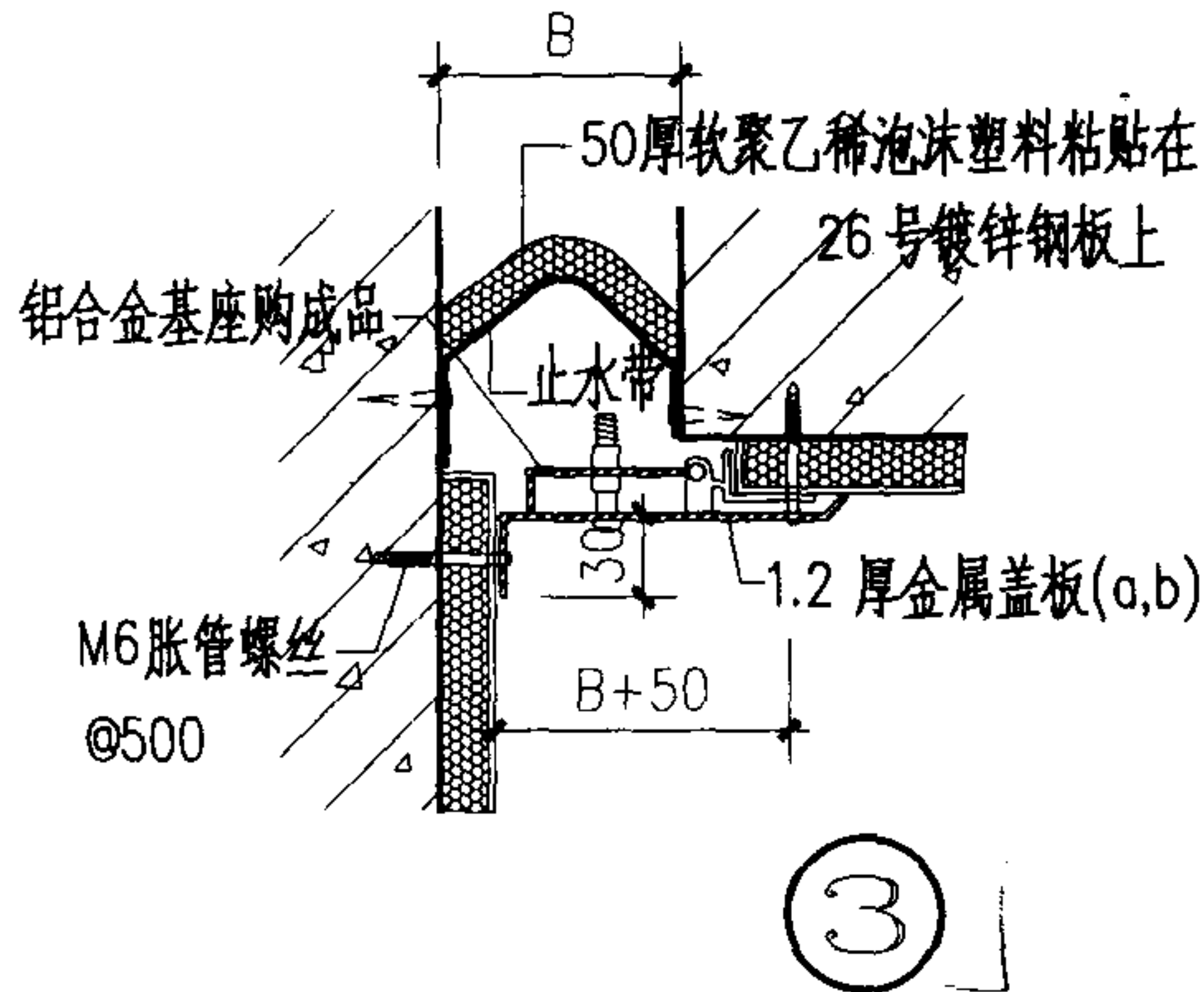
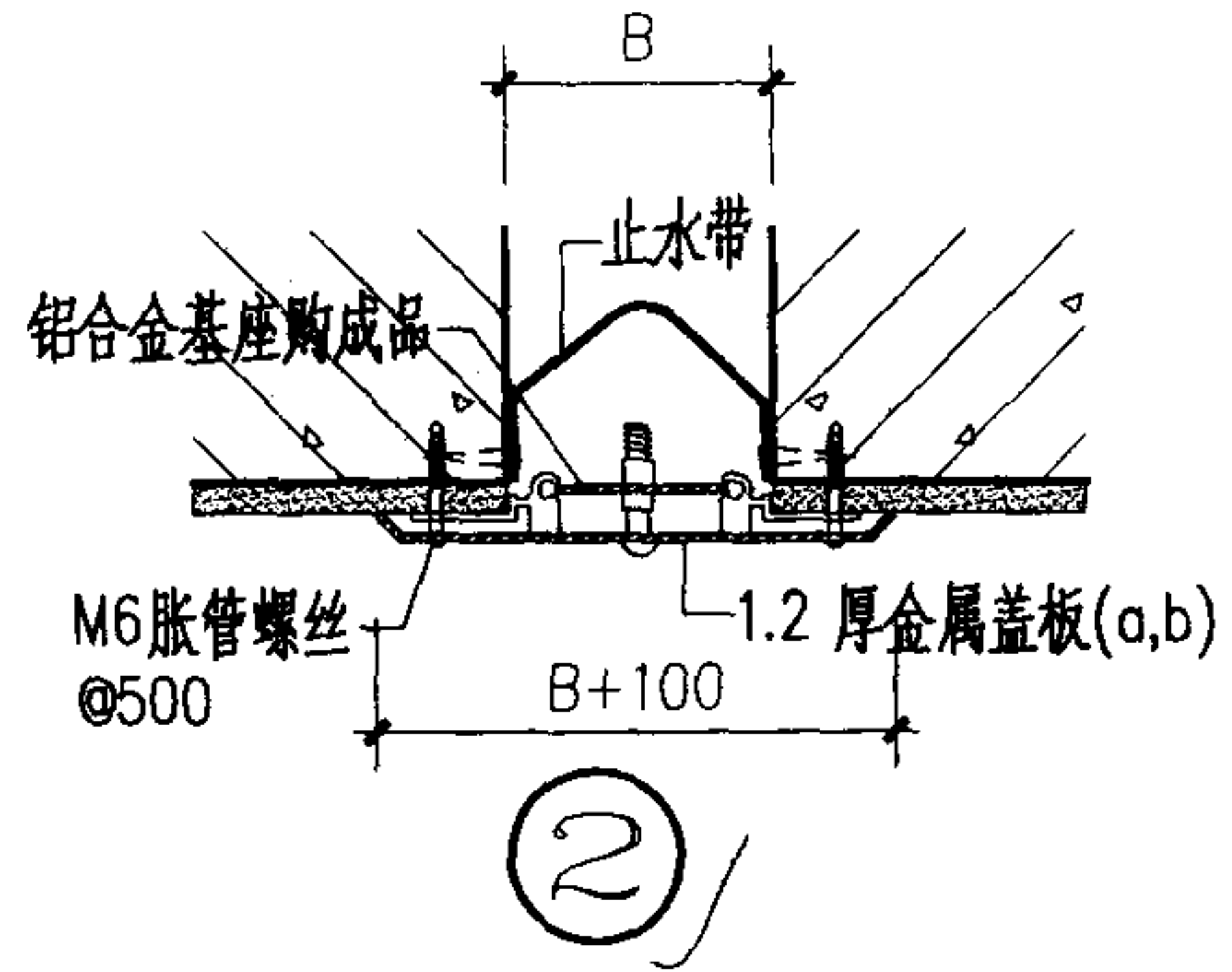
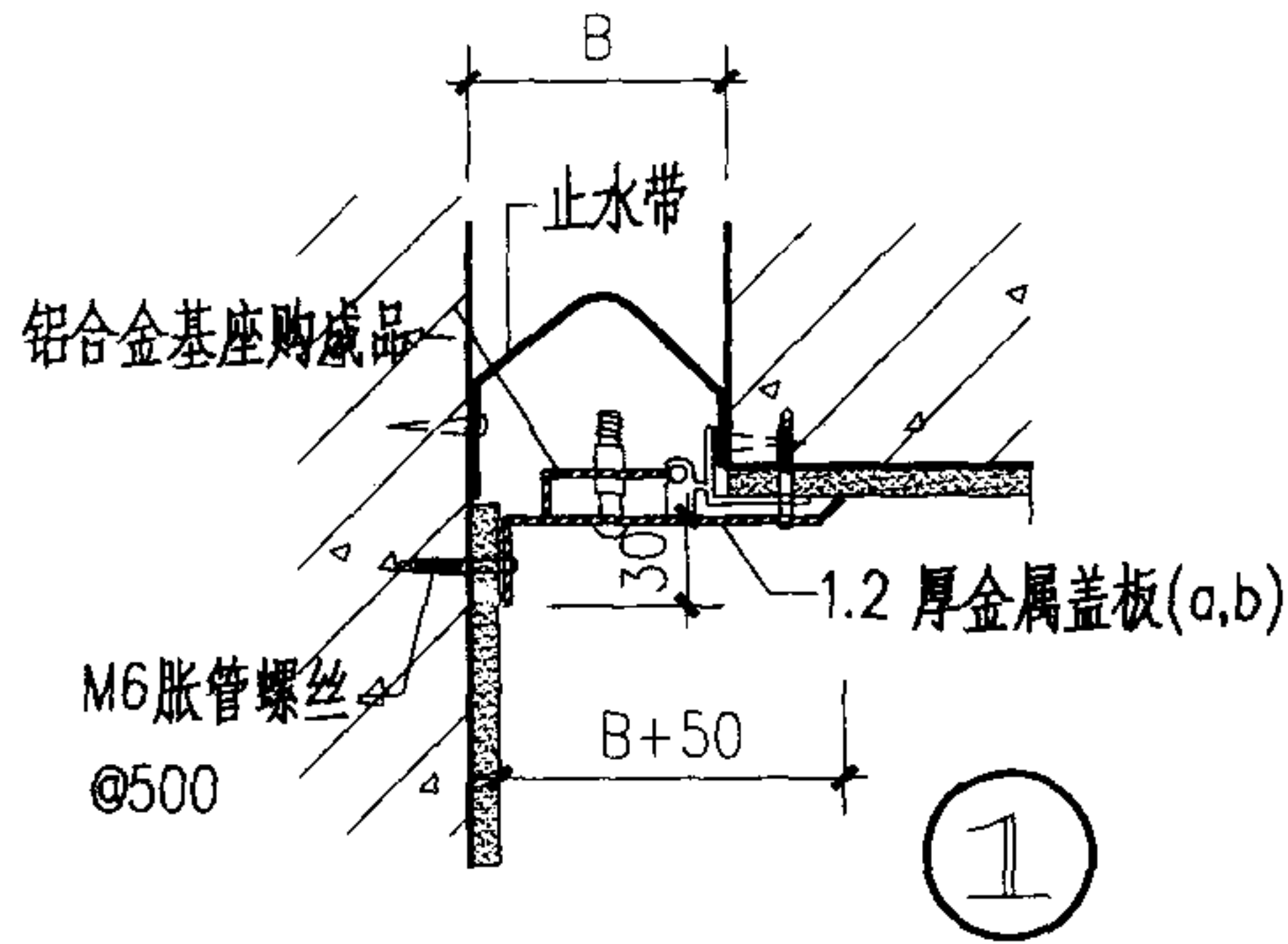
②

- 注 1. 缝宽 B 见单体工程图
 2. a 为 0.6 厚镀锌铁皮
 b 为 0.6 厚不锈钢板
 c 为 1.2 厚铝合金板

校	对	设计
设	计	
制	图	

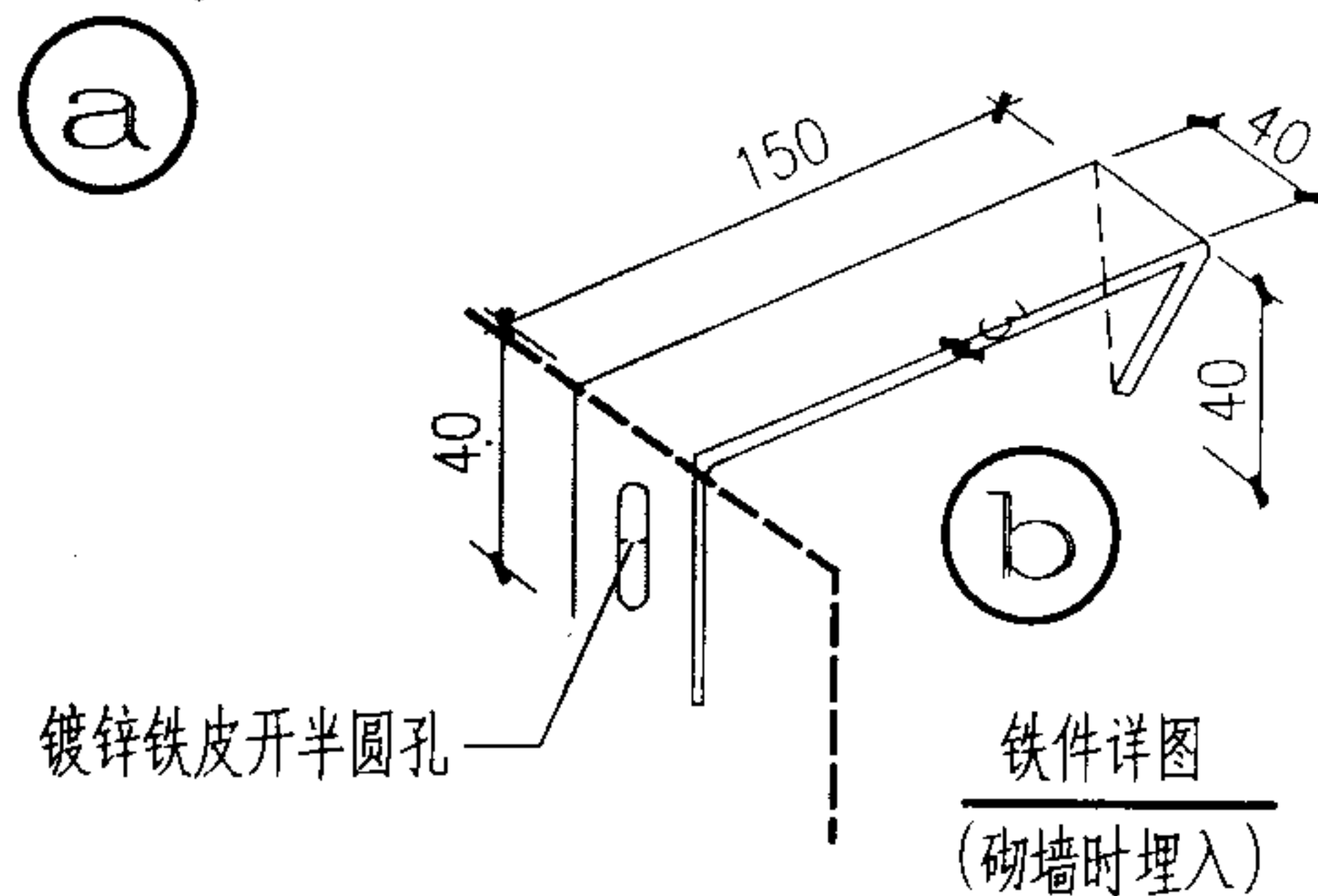
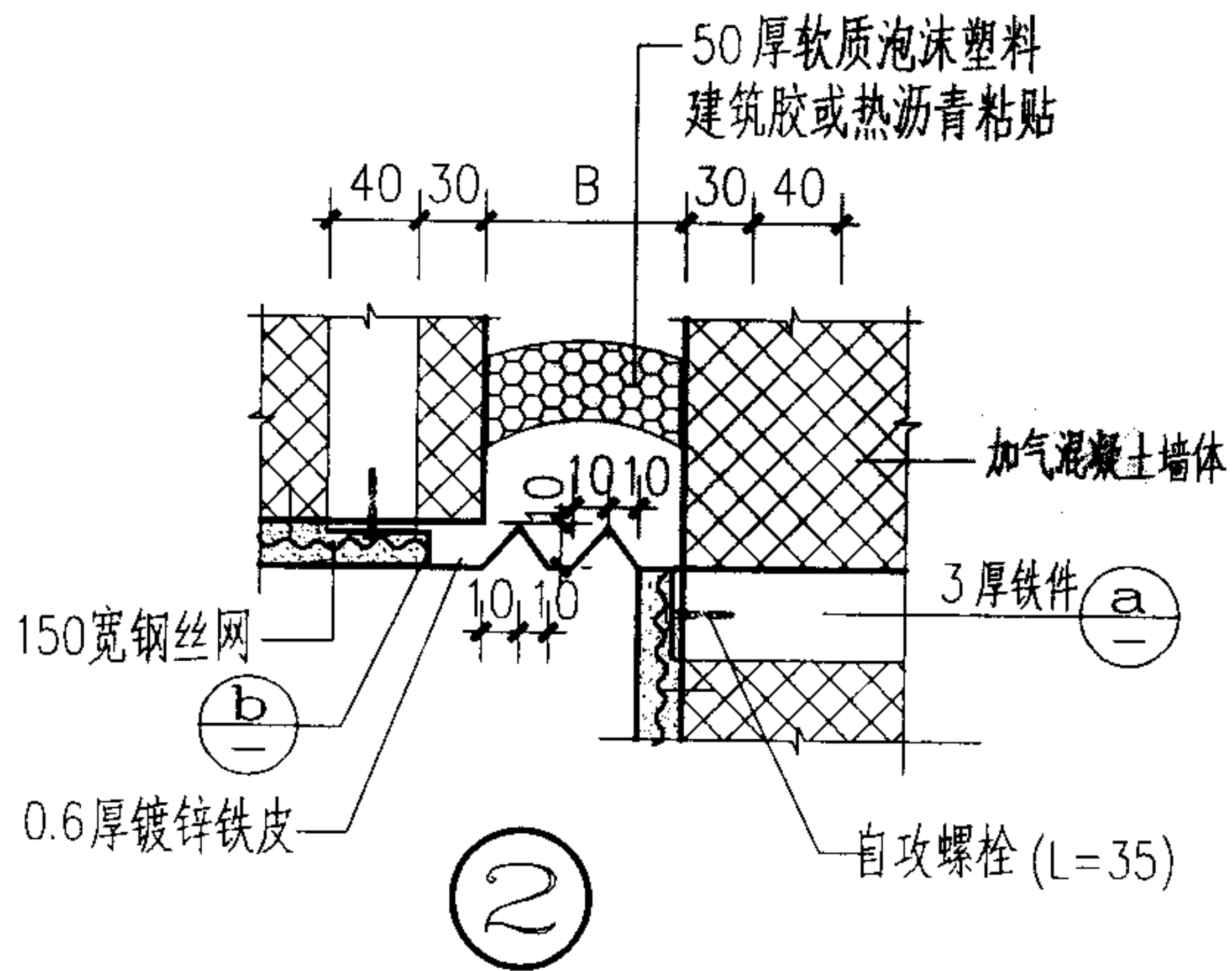
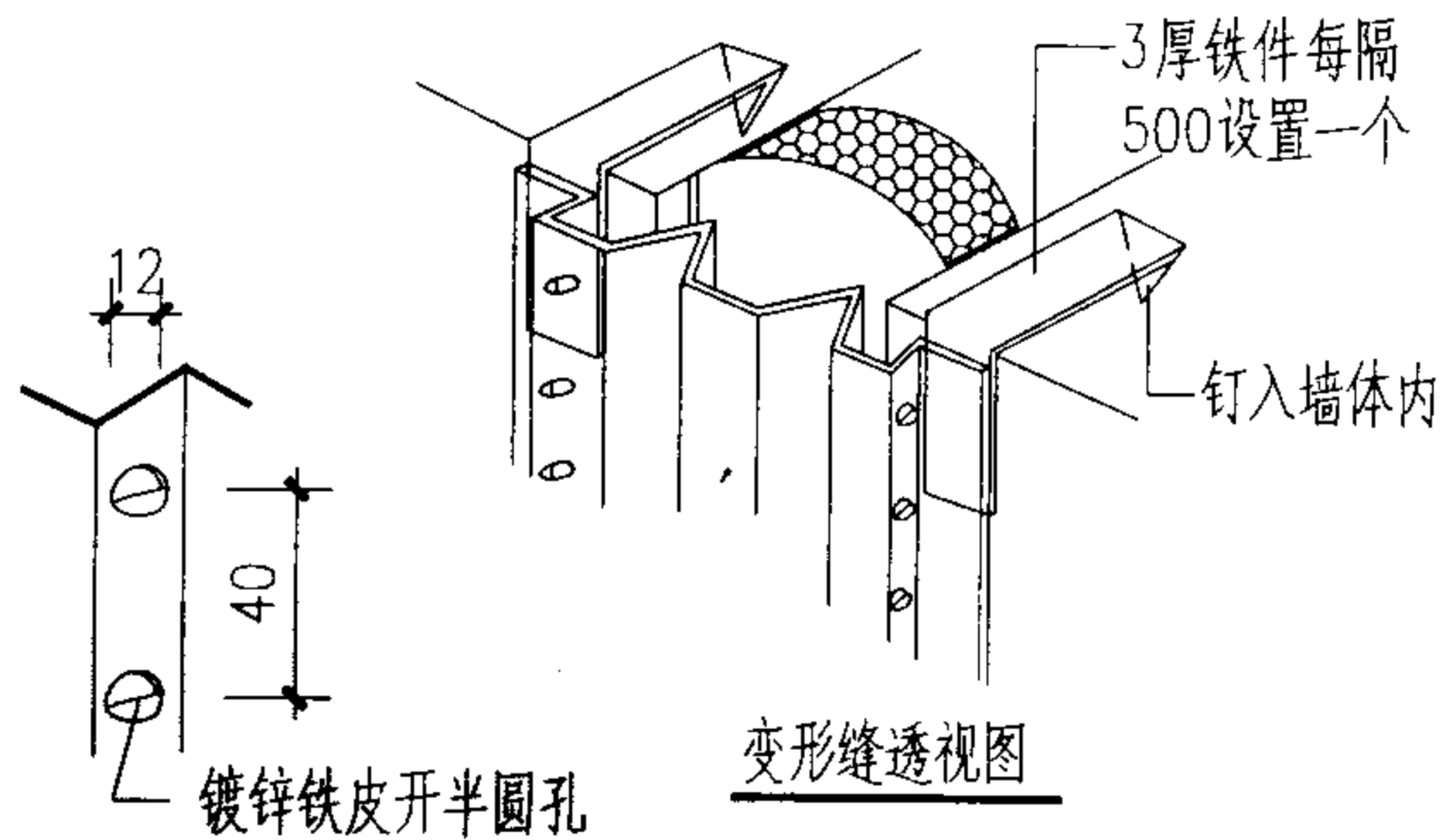
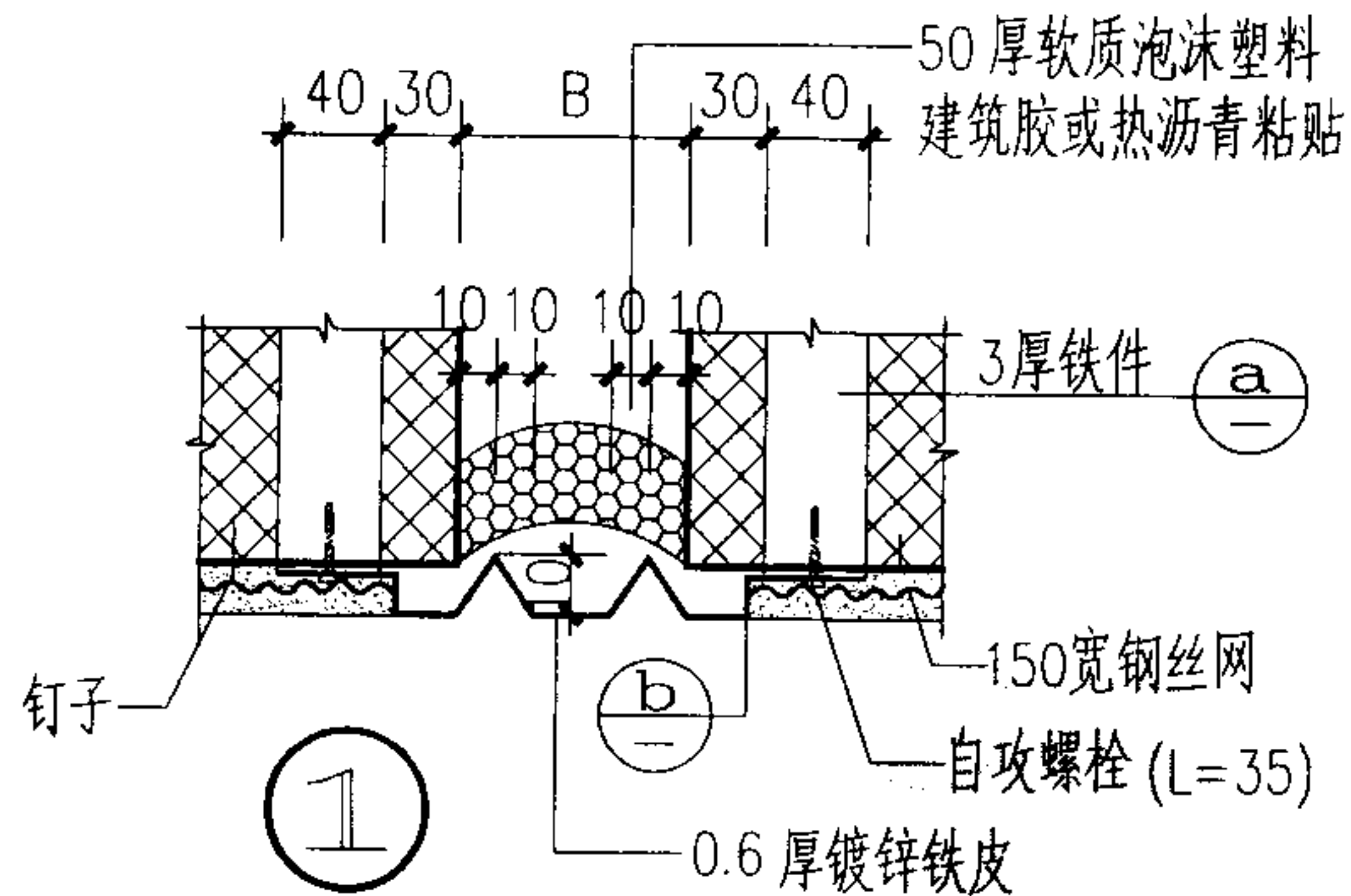
外墙变形缝(三)

图集号	皖 03J903
页号	5



注：1. 缝宽B详见单体工程图 2. a为铝合金, b为不锈钢

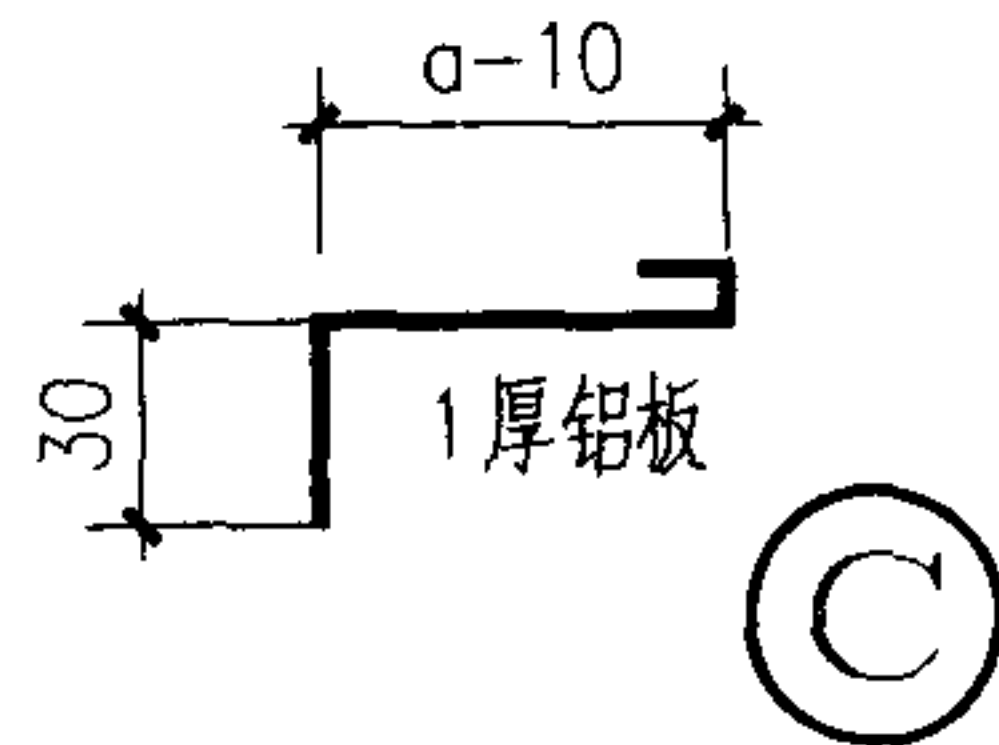
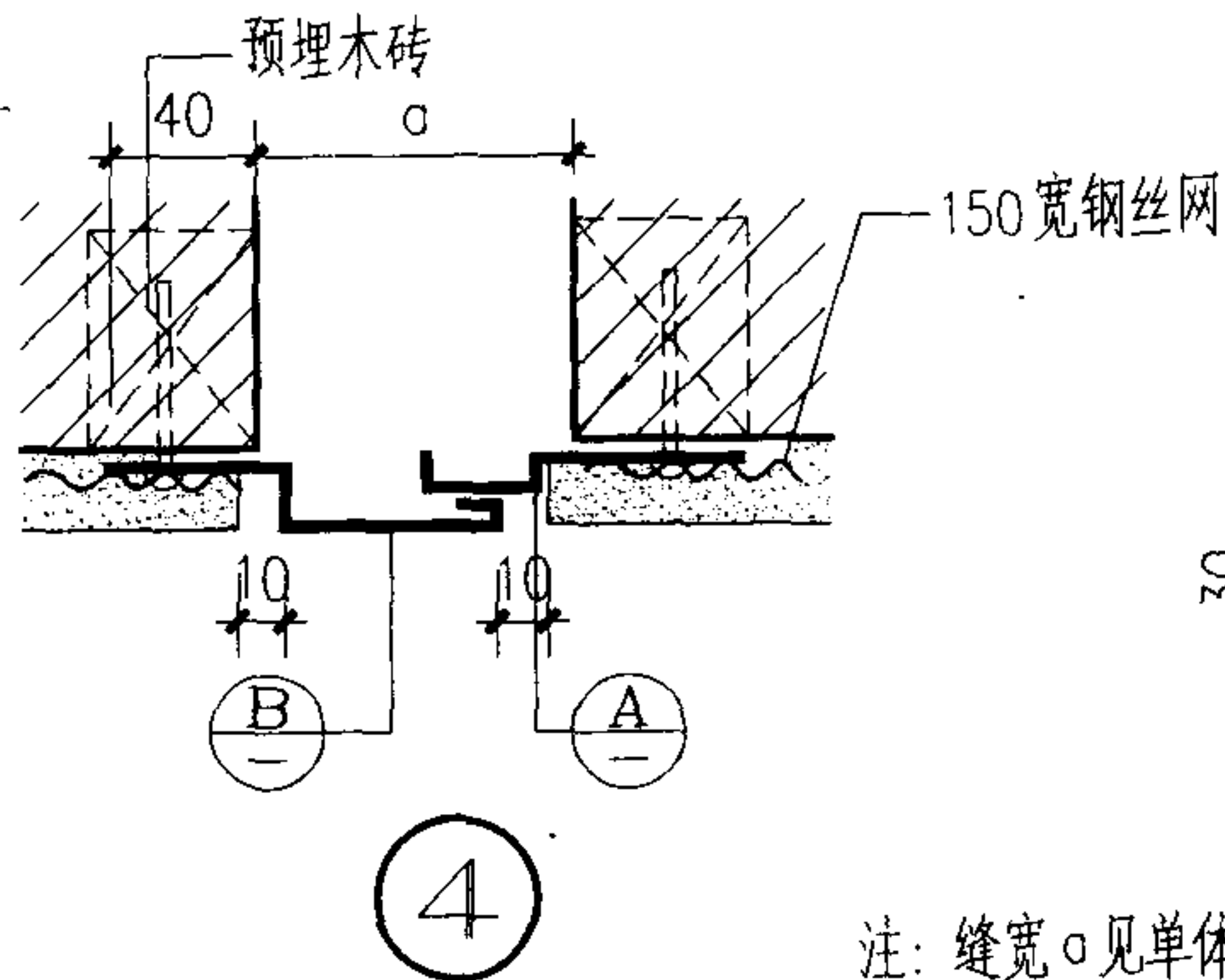
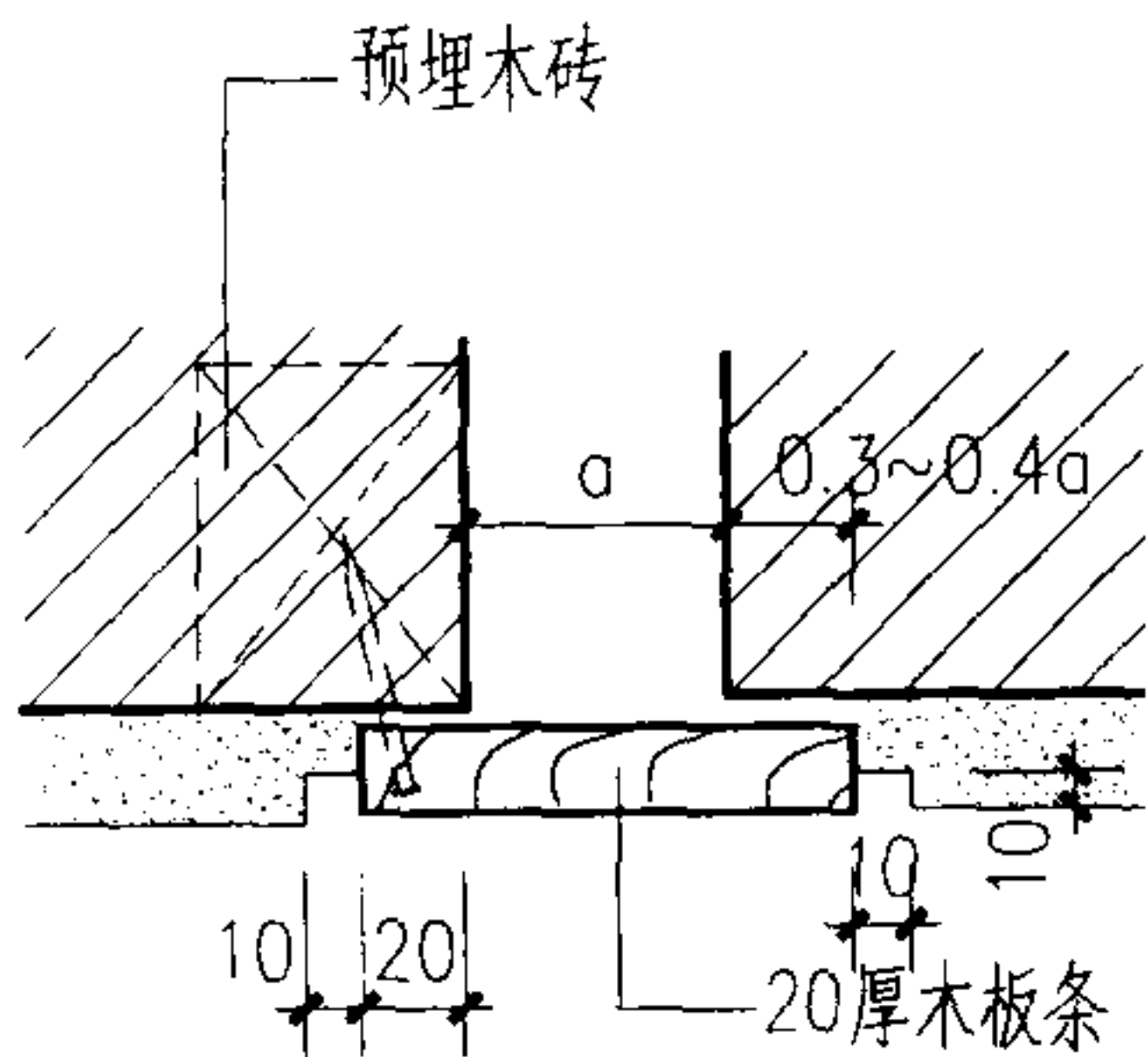
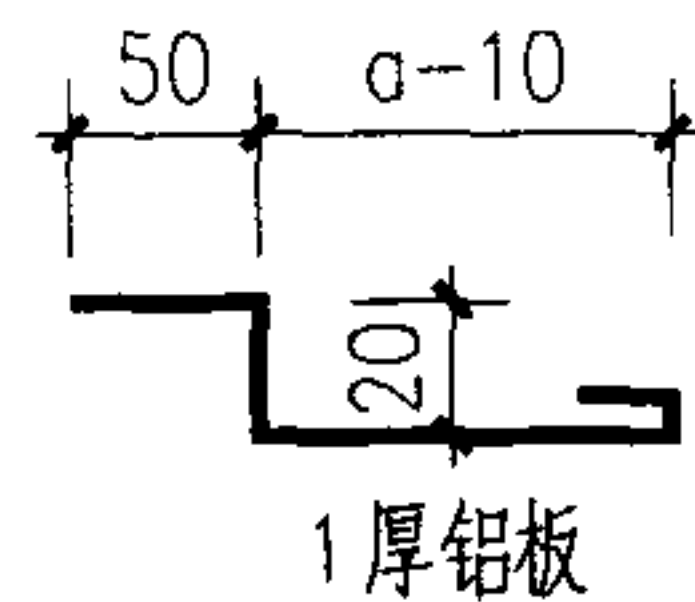
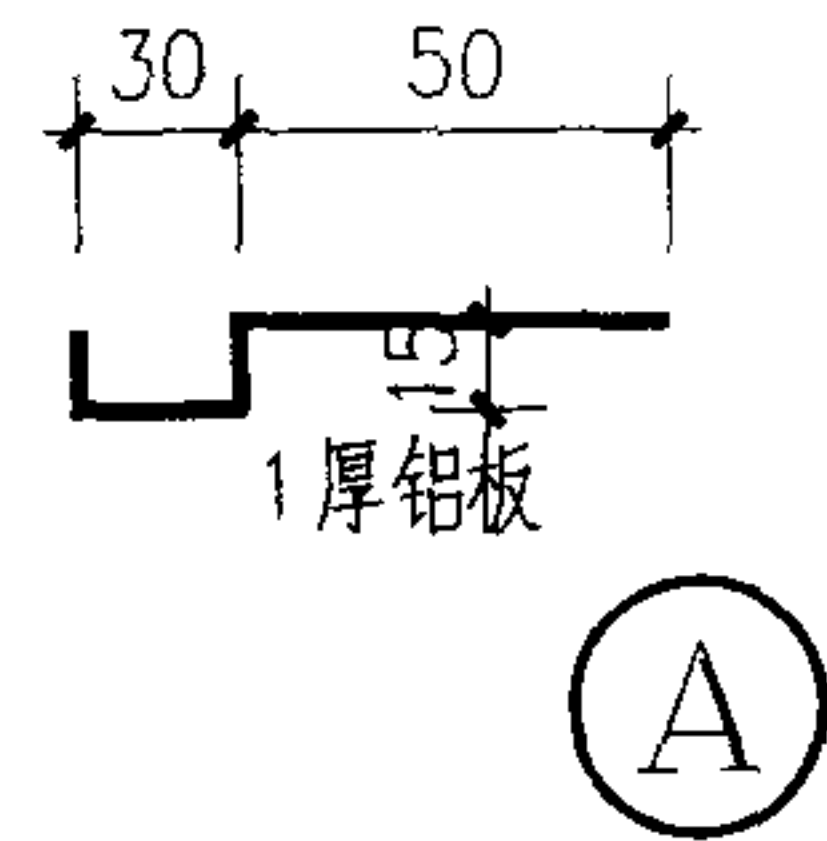
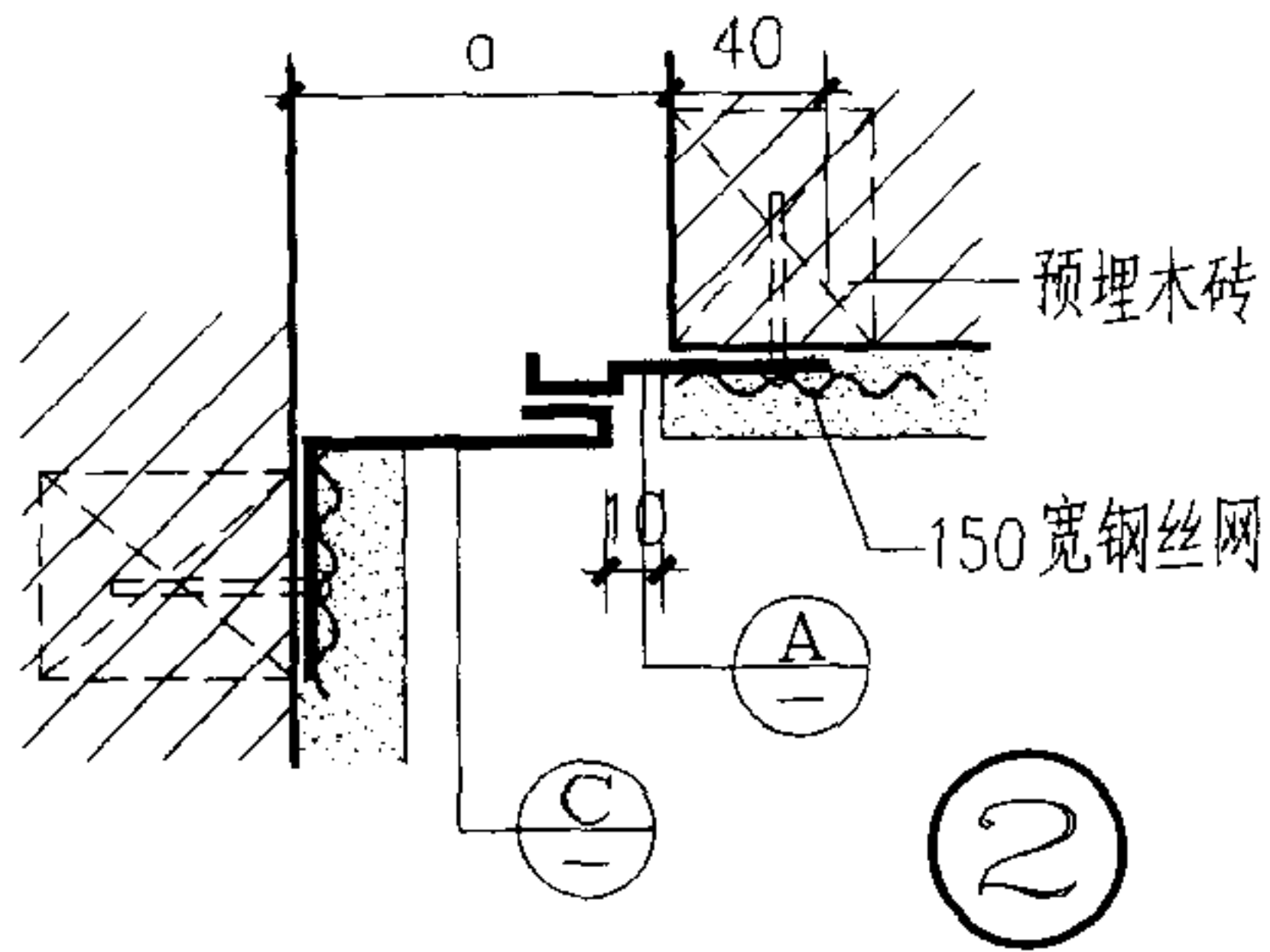
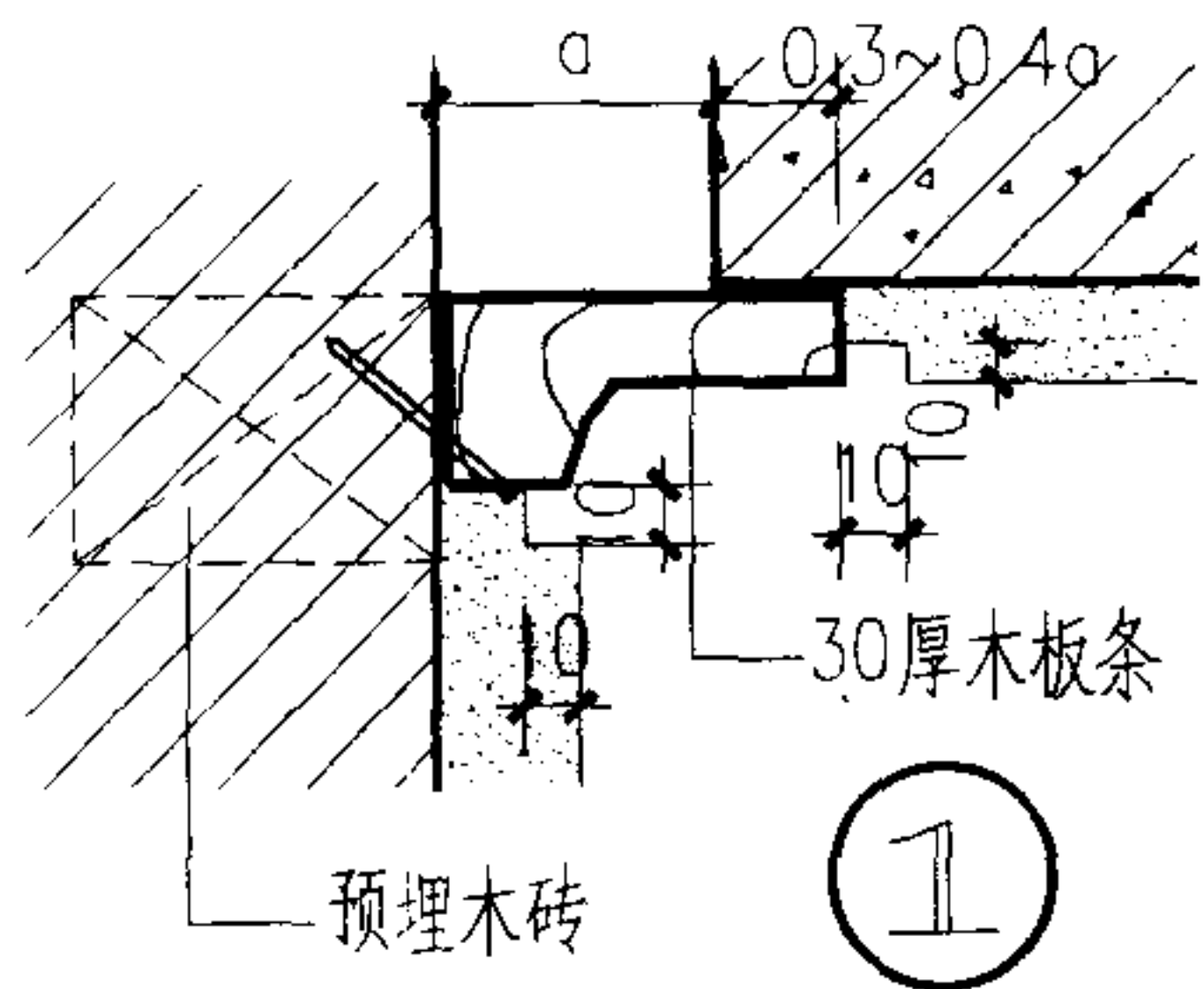
校对	设计	外墙变形缝(四)	图集号	院 03J903
制图			页号	6



注: 1. 缝宽B 详见单体工程图

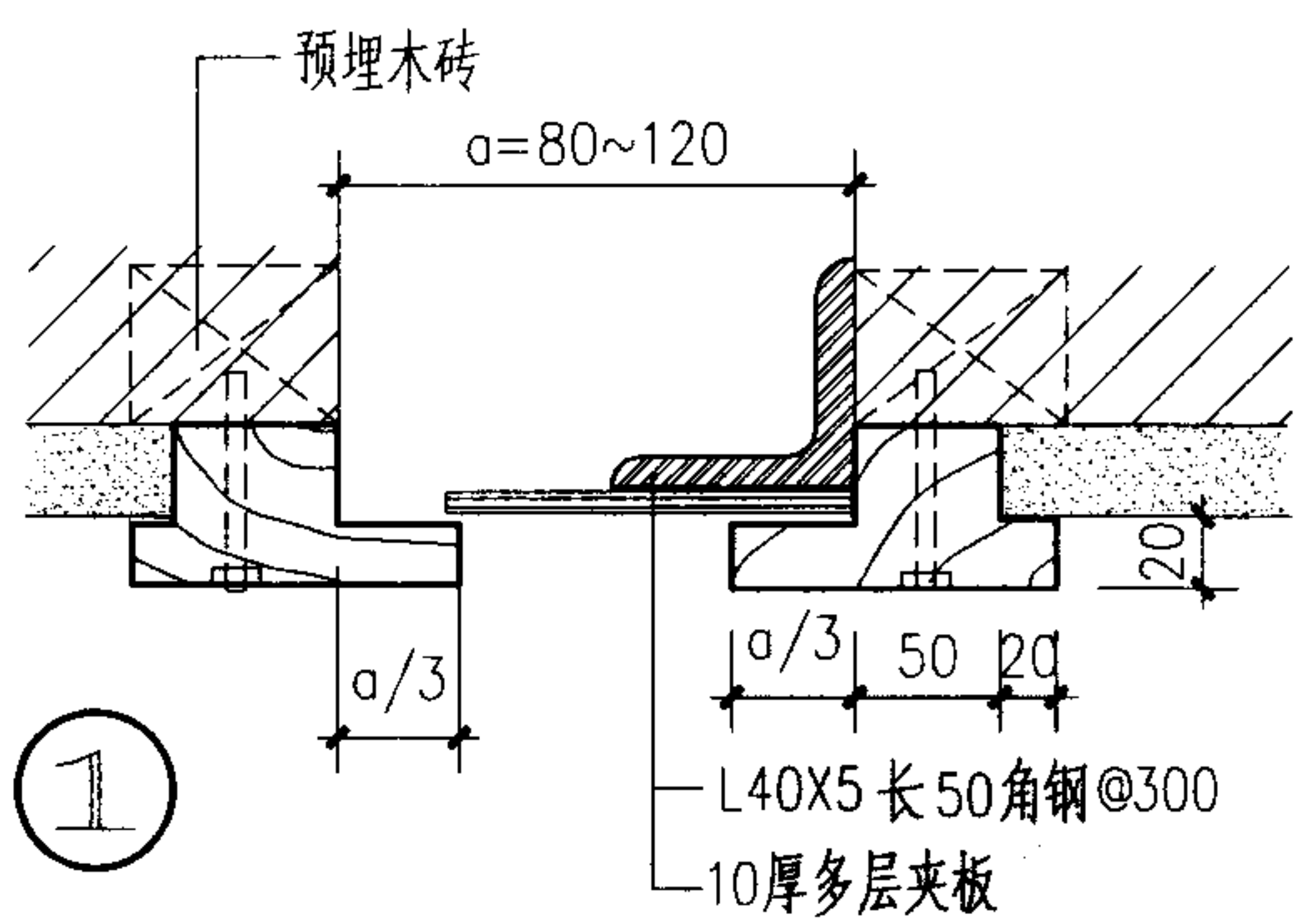
2. 当外墙不做抹灰时金属片外不加钉钢丝网

校对	设计	加气混凝土外墙变形缝	图集号	院 03J903
制图			页号	7

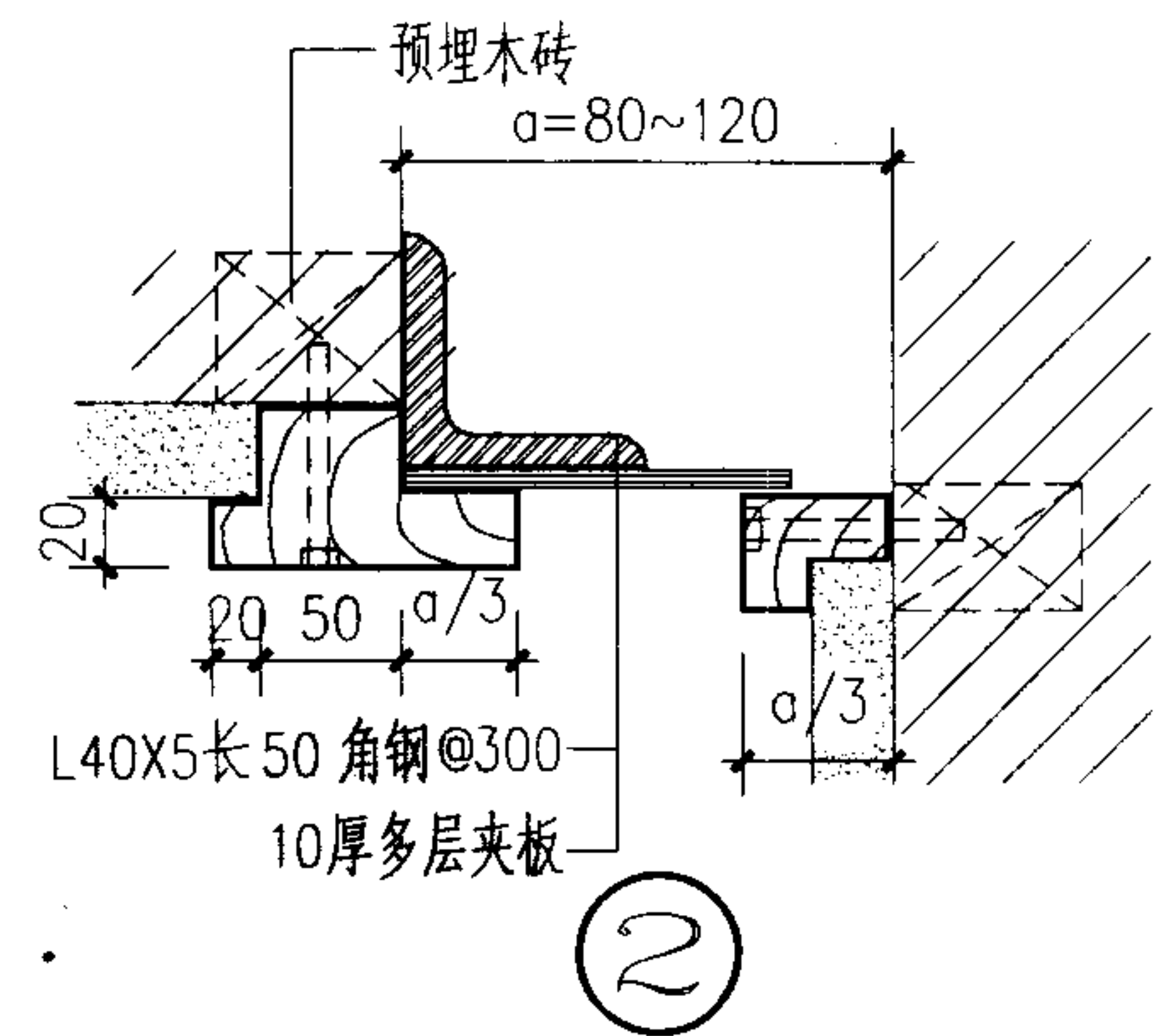


注：缝宽 a 见单体工程图

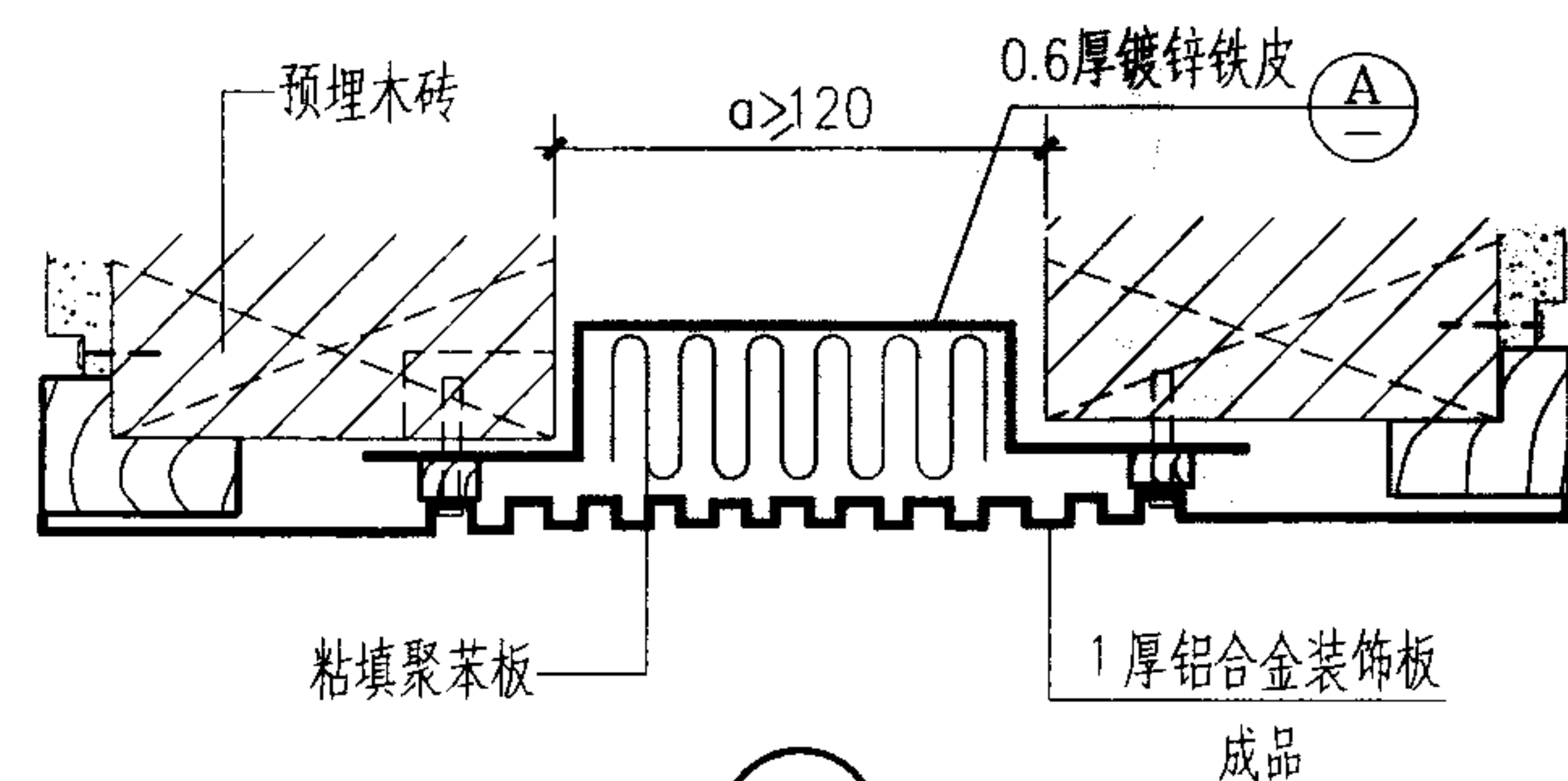
校对	7.6	内墙及顶棚变形缝(一)	图集号	院 03J903
设计	郭志伟		页号	8
制图	郭志伟			



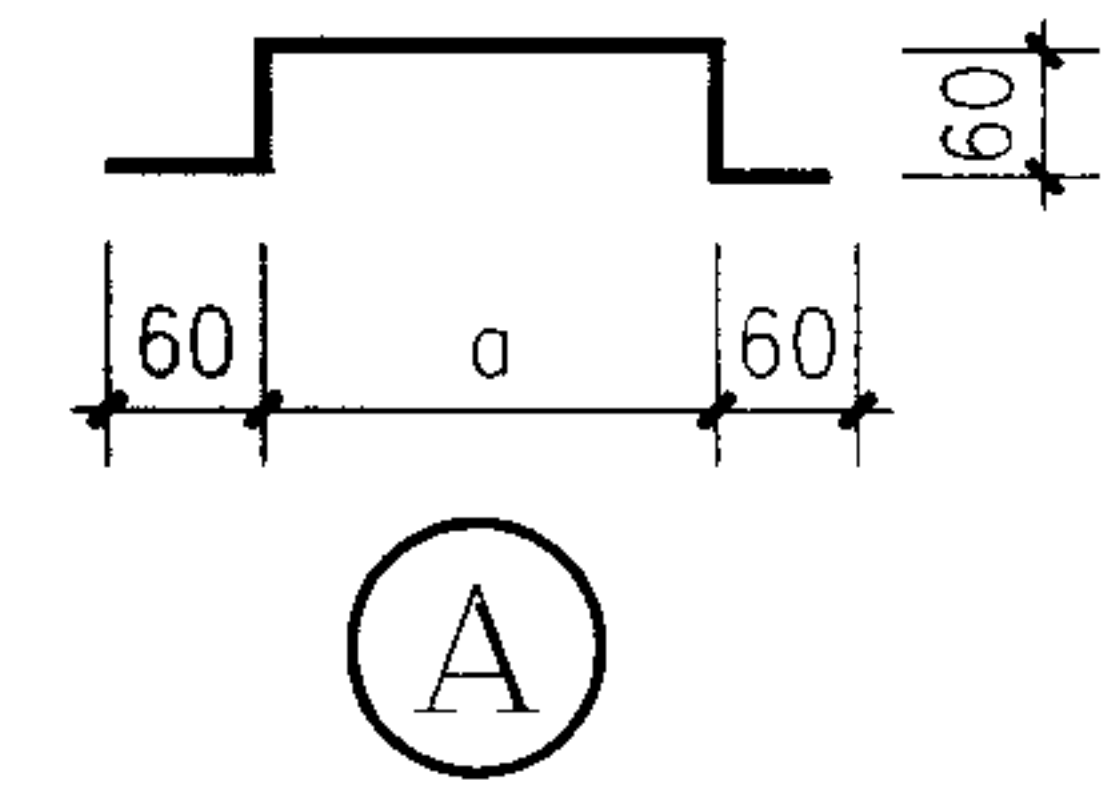
①



②

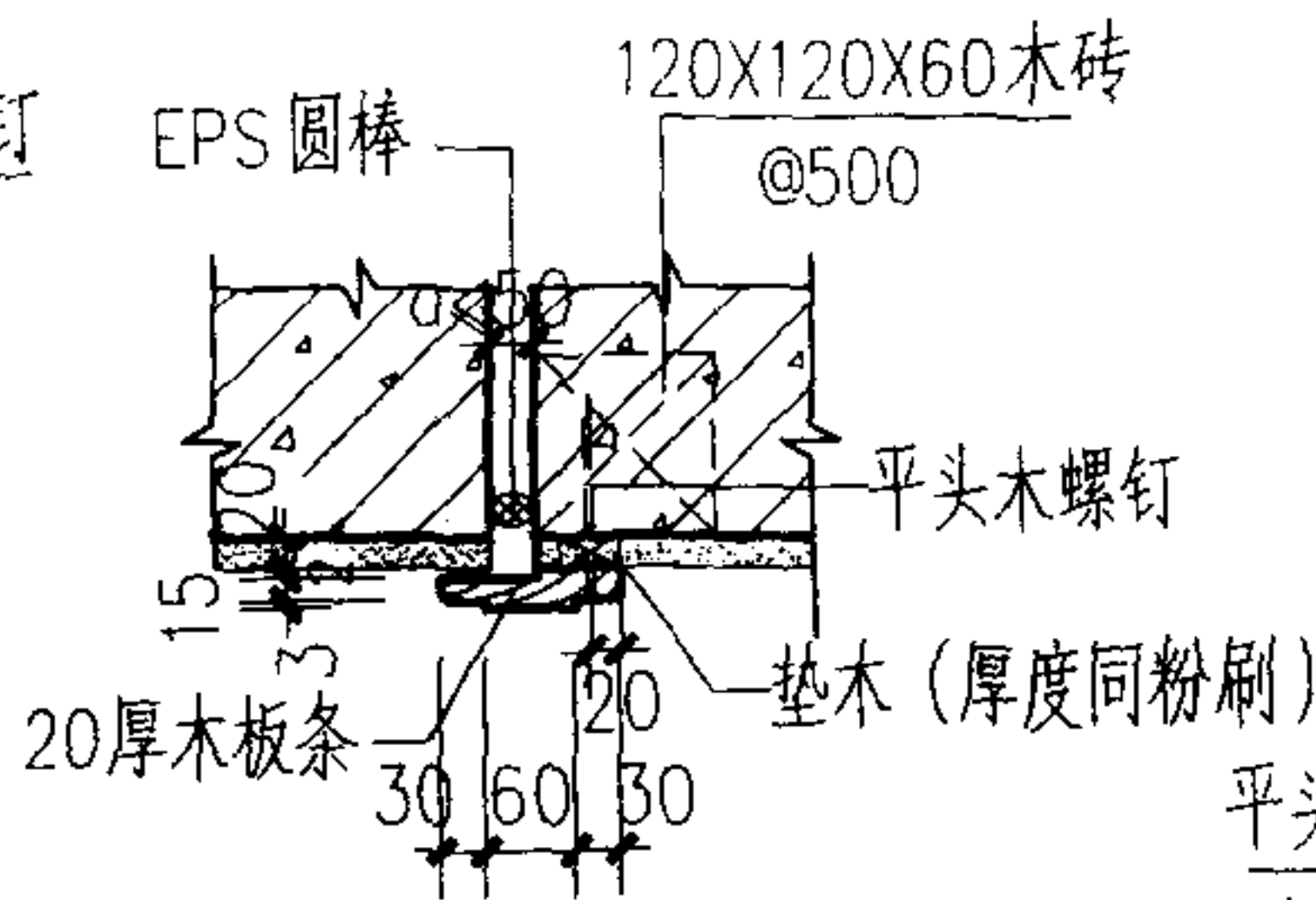
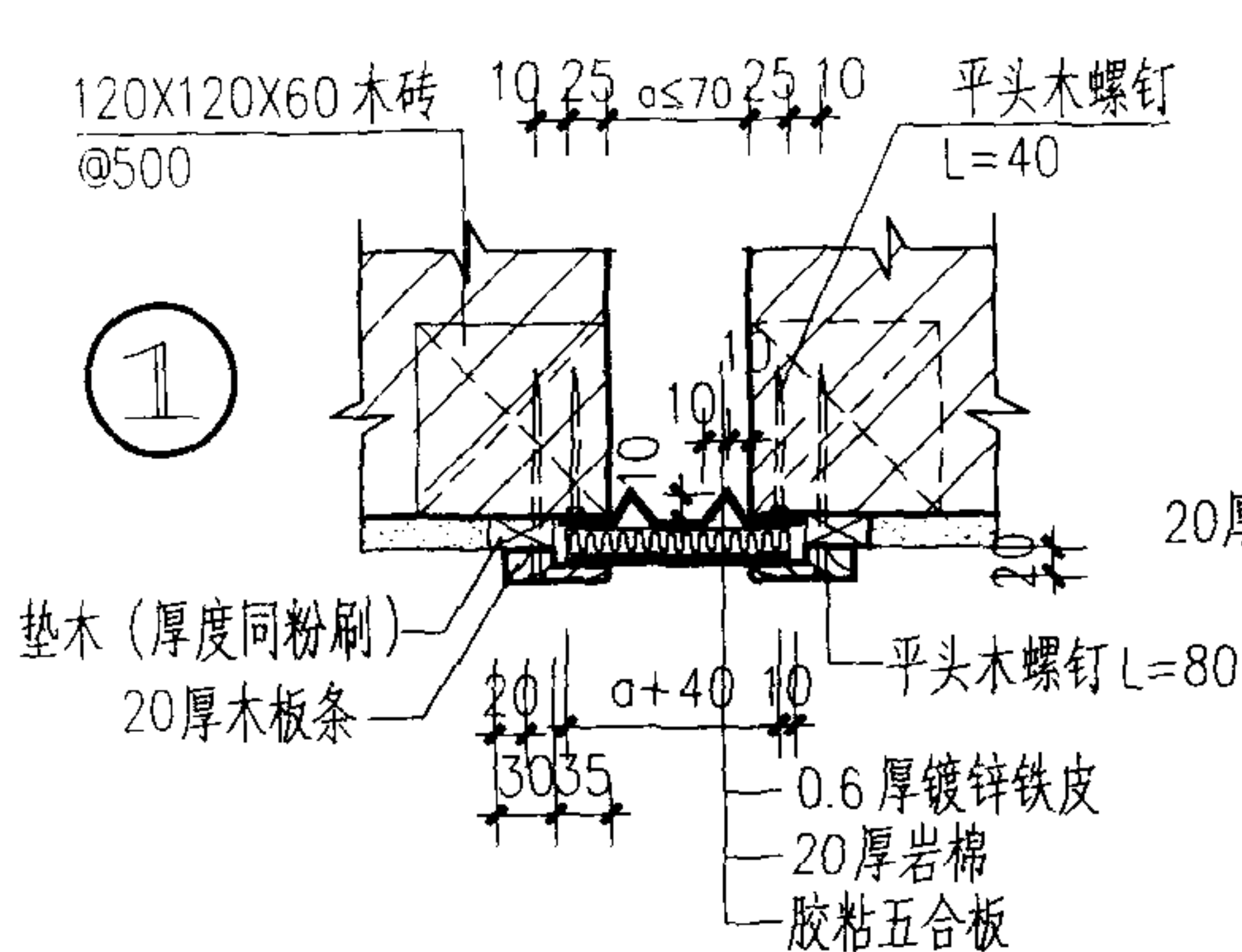


③

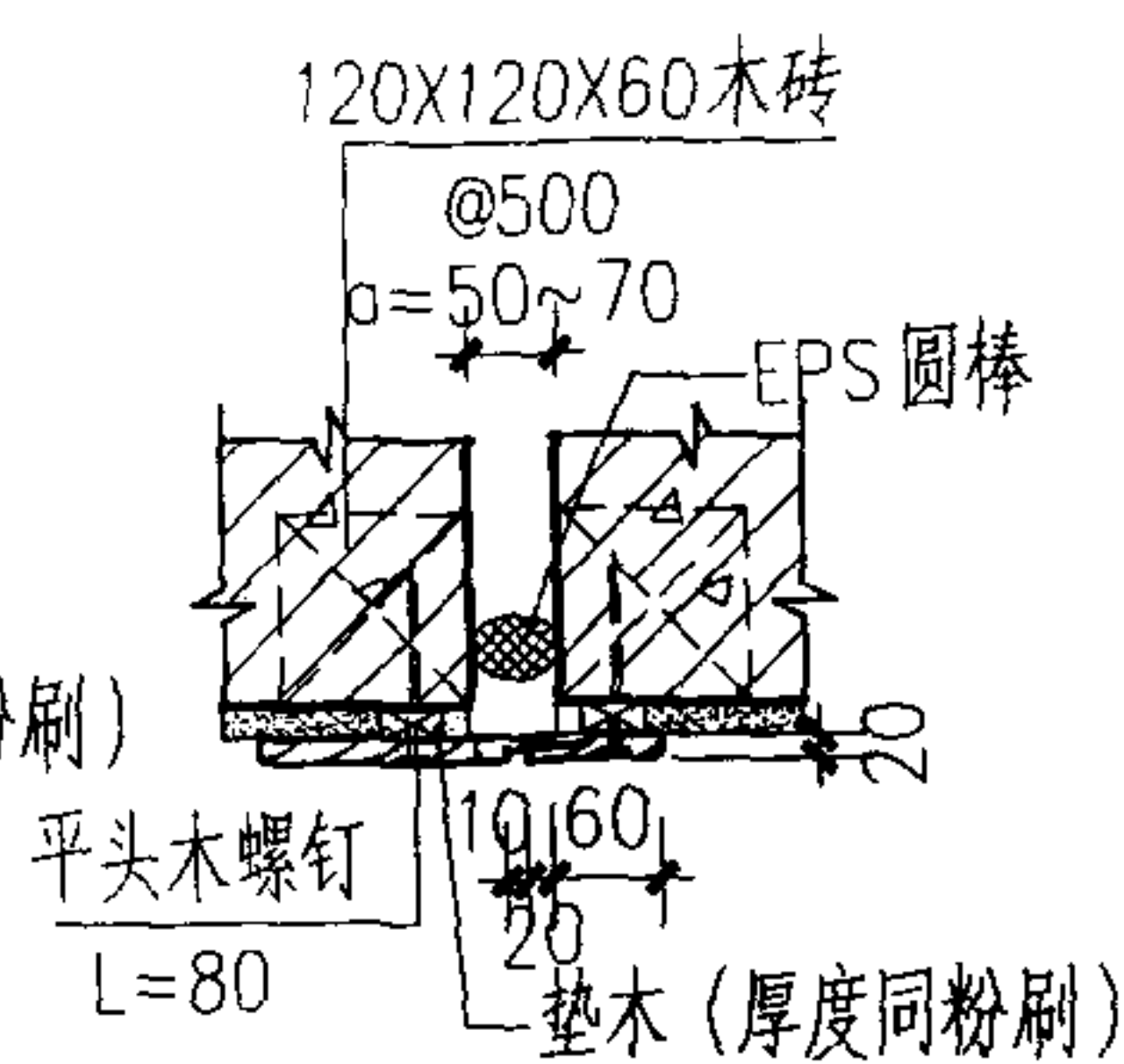


注：缝宽 a 见单体工程图

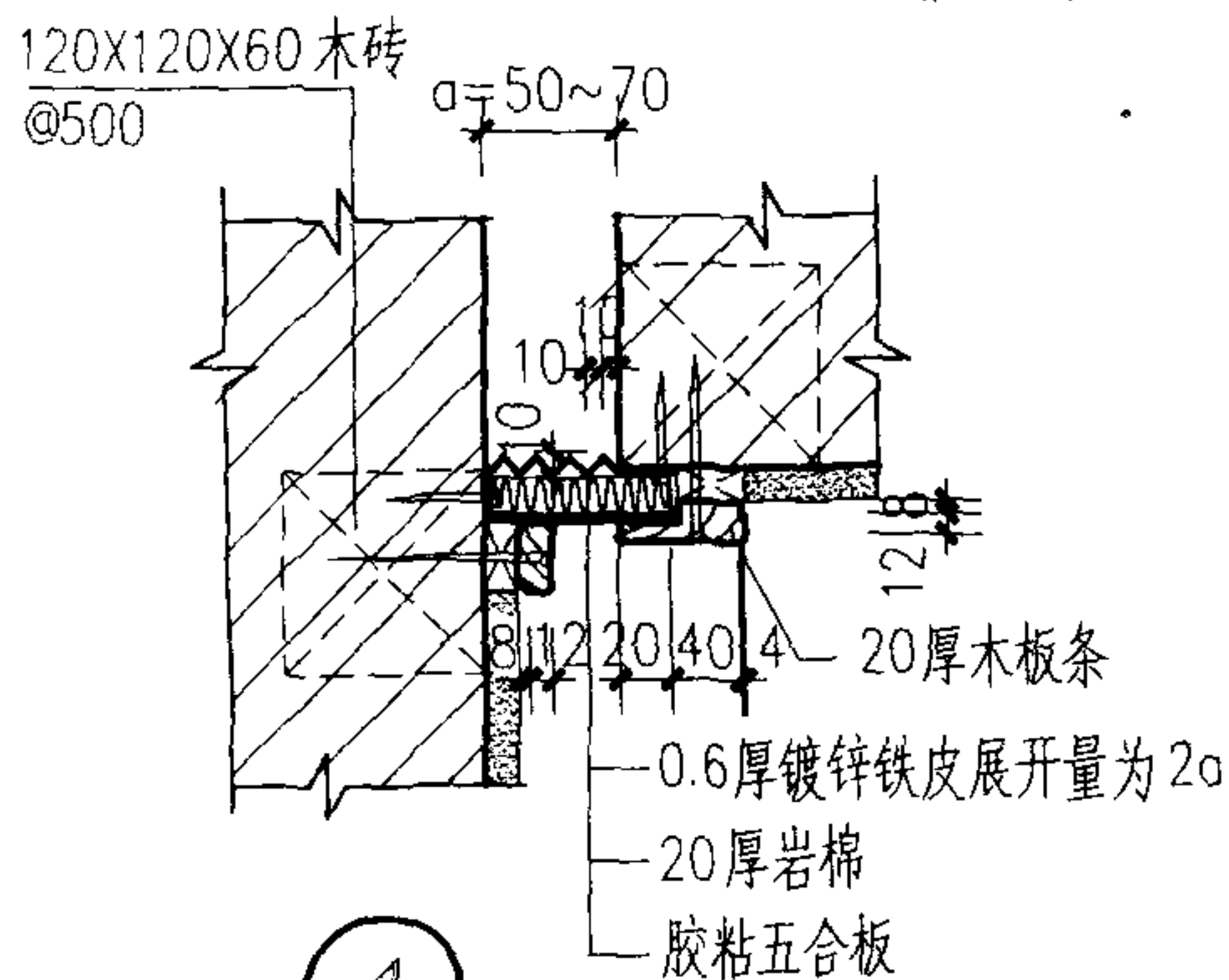
校对	设计	内墙及顶棚变形缝(二)	图集号	皖 03J903
制图			页号	9



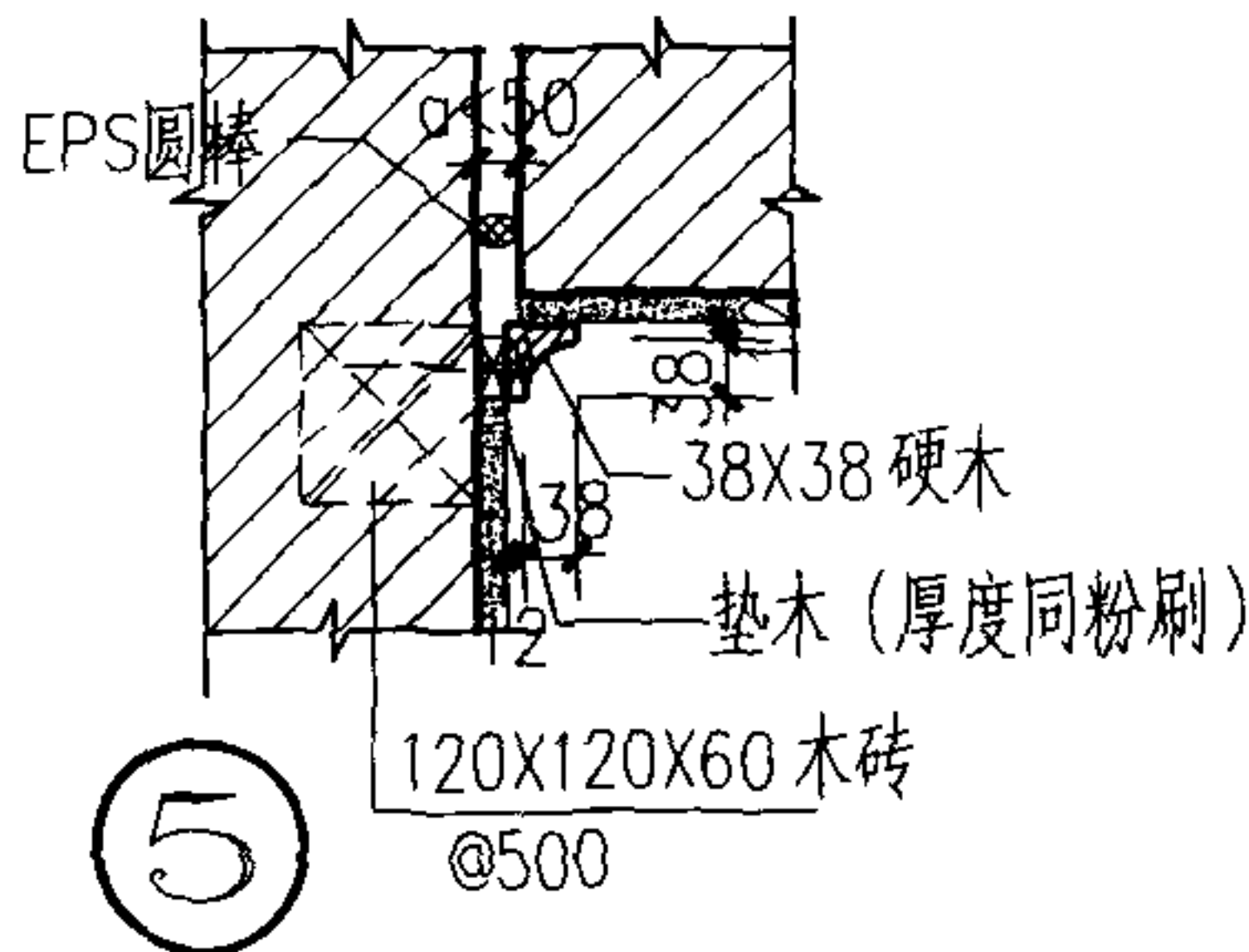
② 顶棚 (右侧为较高层)



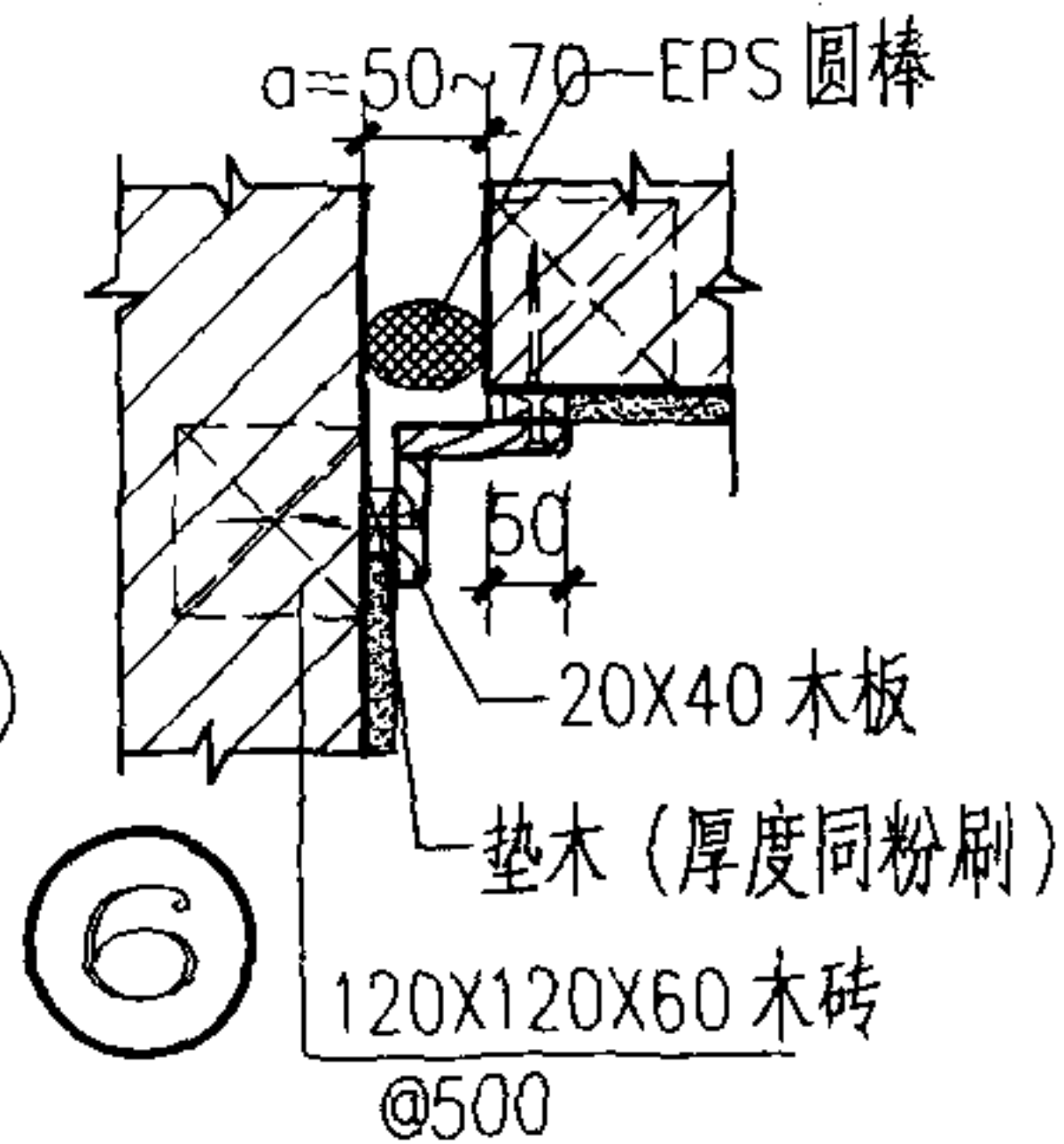
③ 顶棚 (右侧为较高层)



④



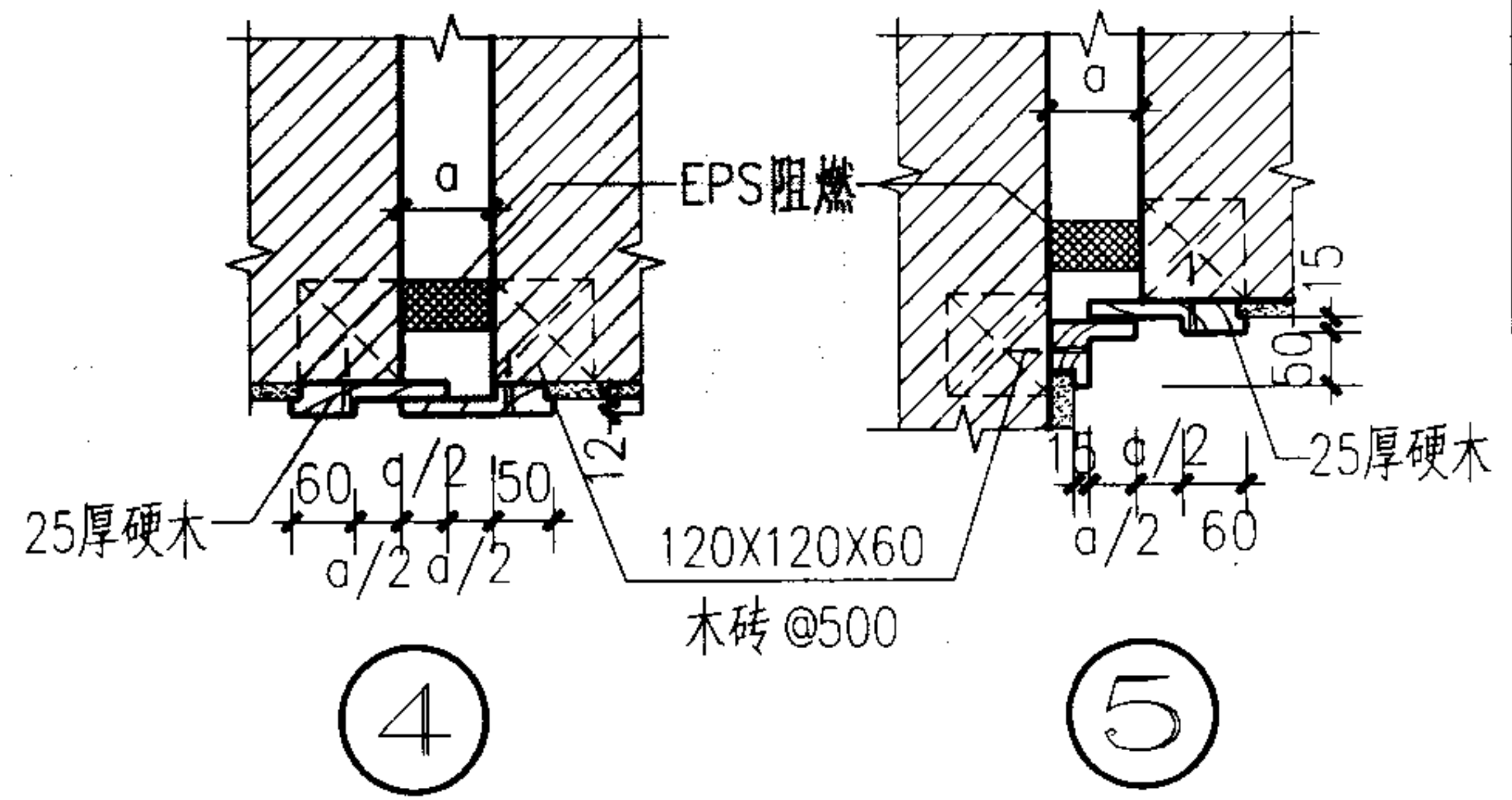
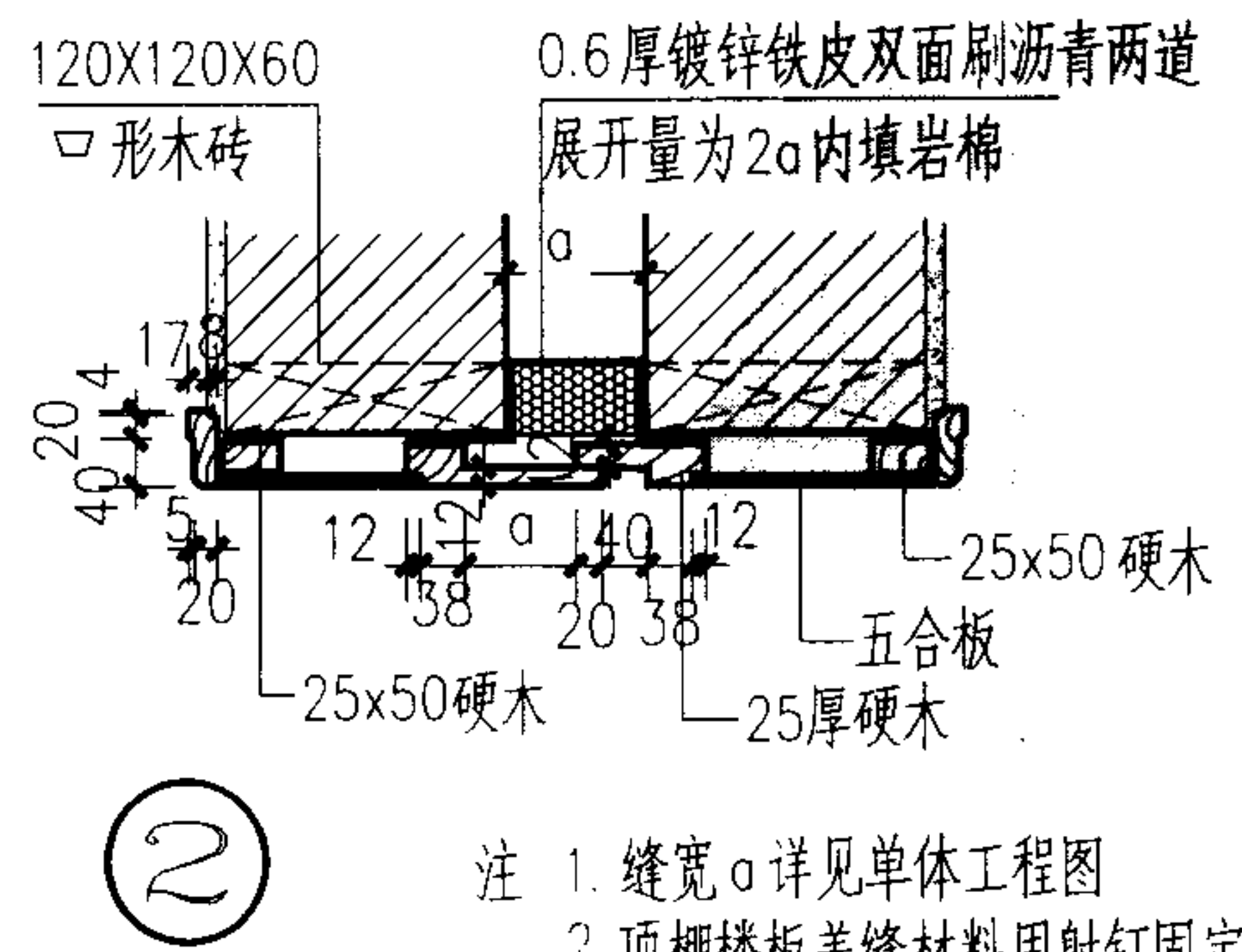
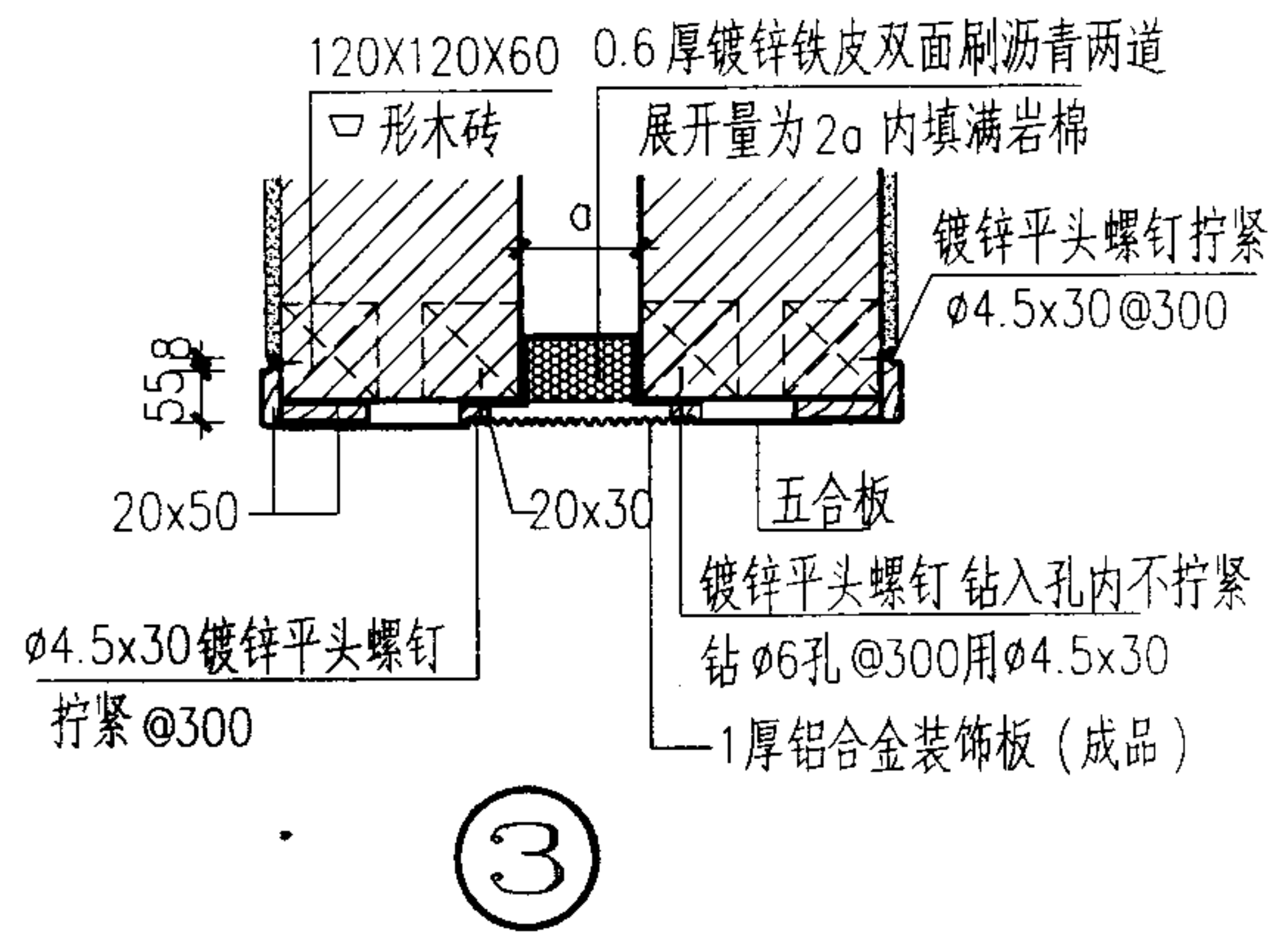
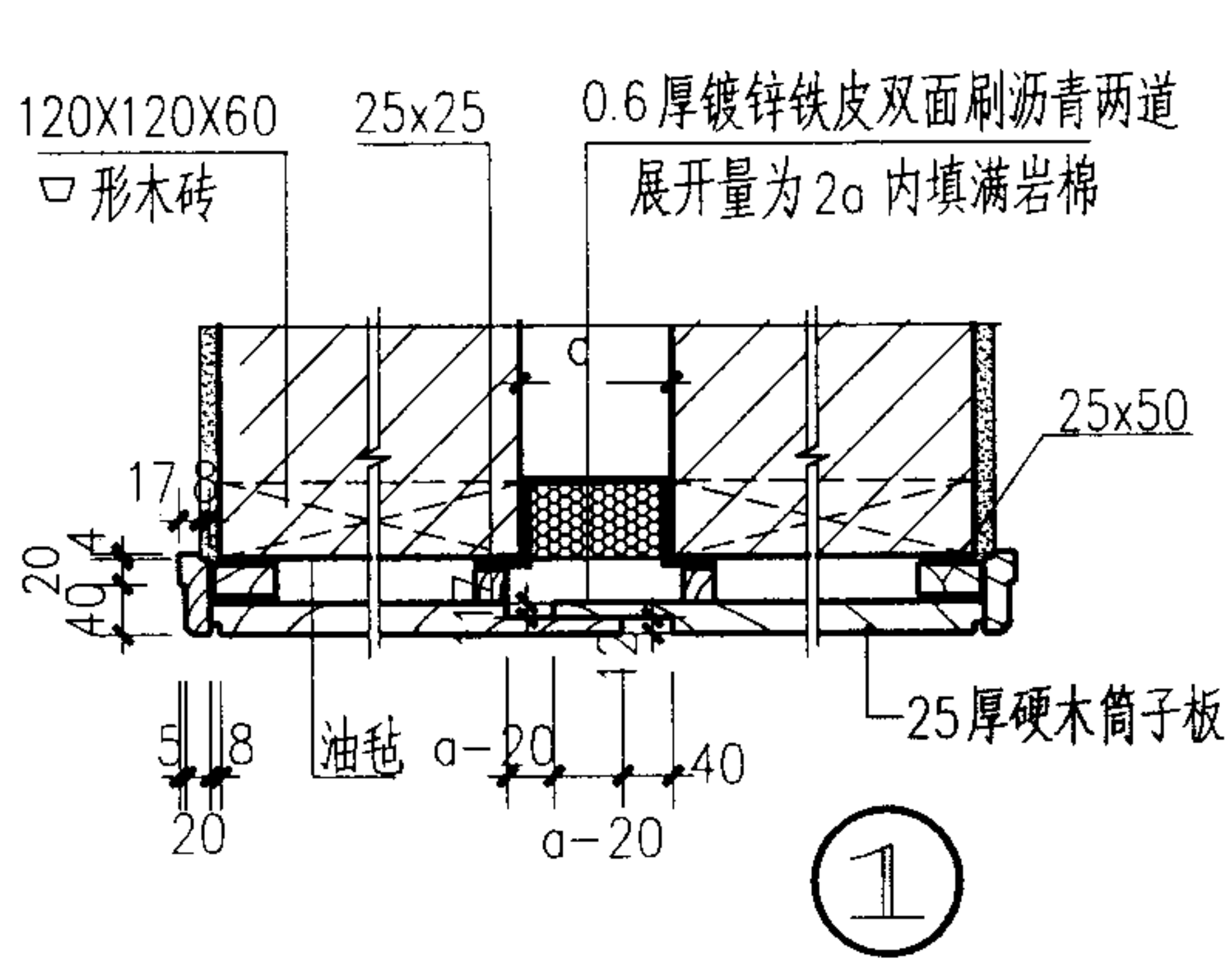
⑤



⑥

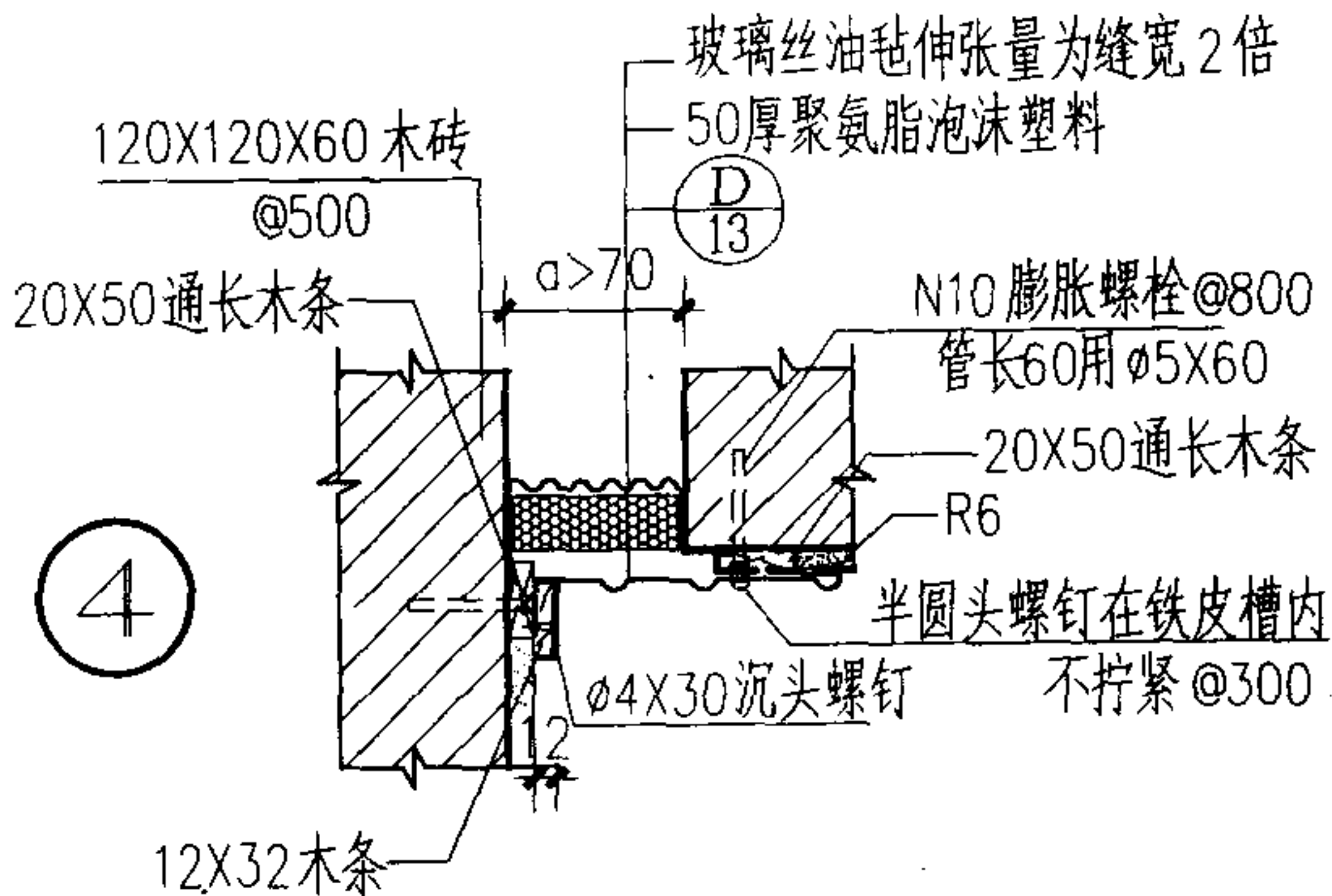
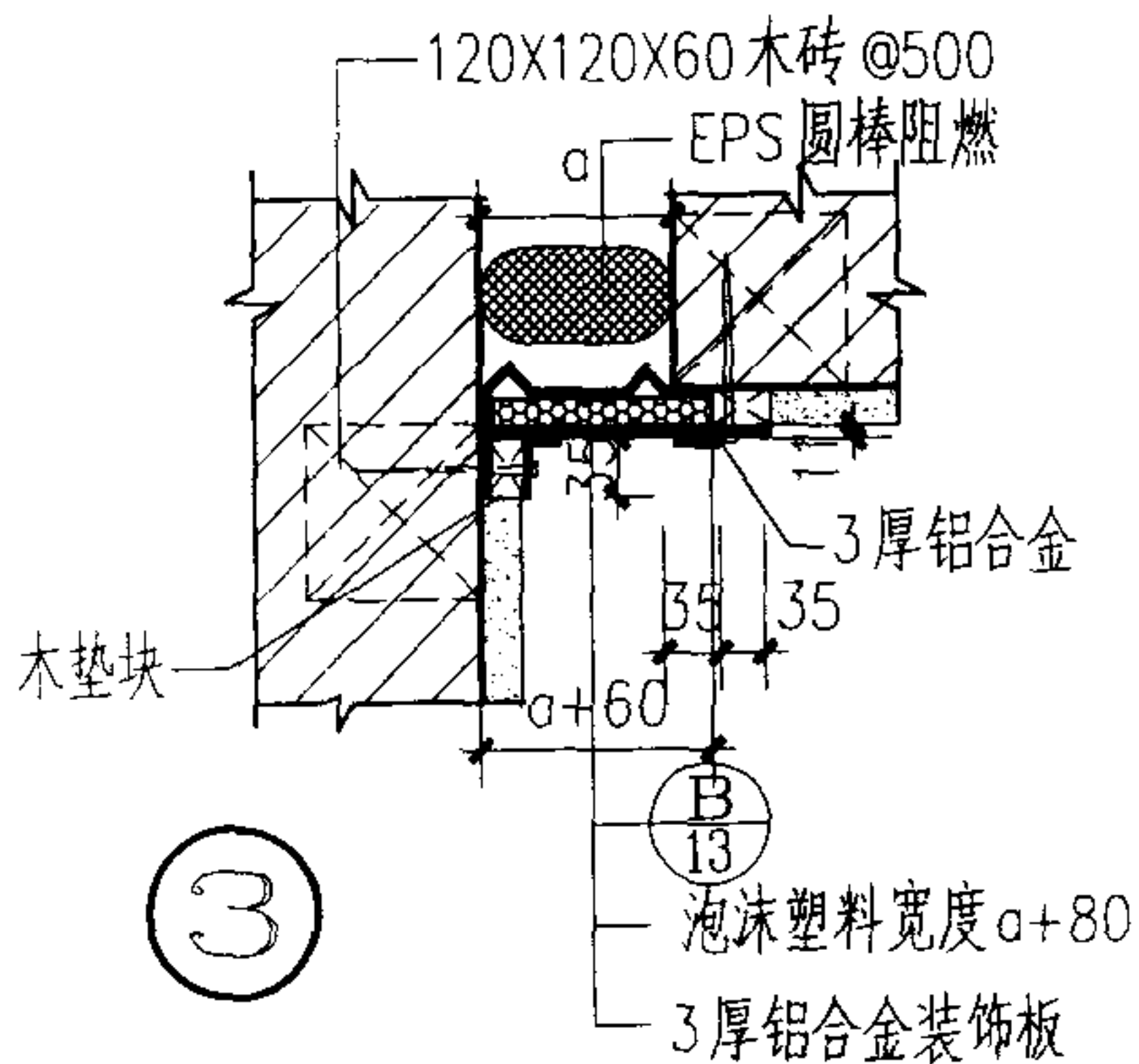
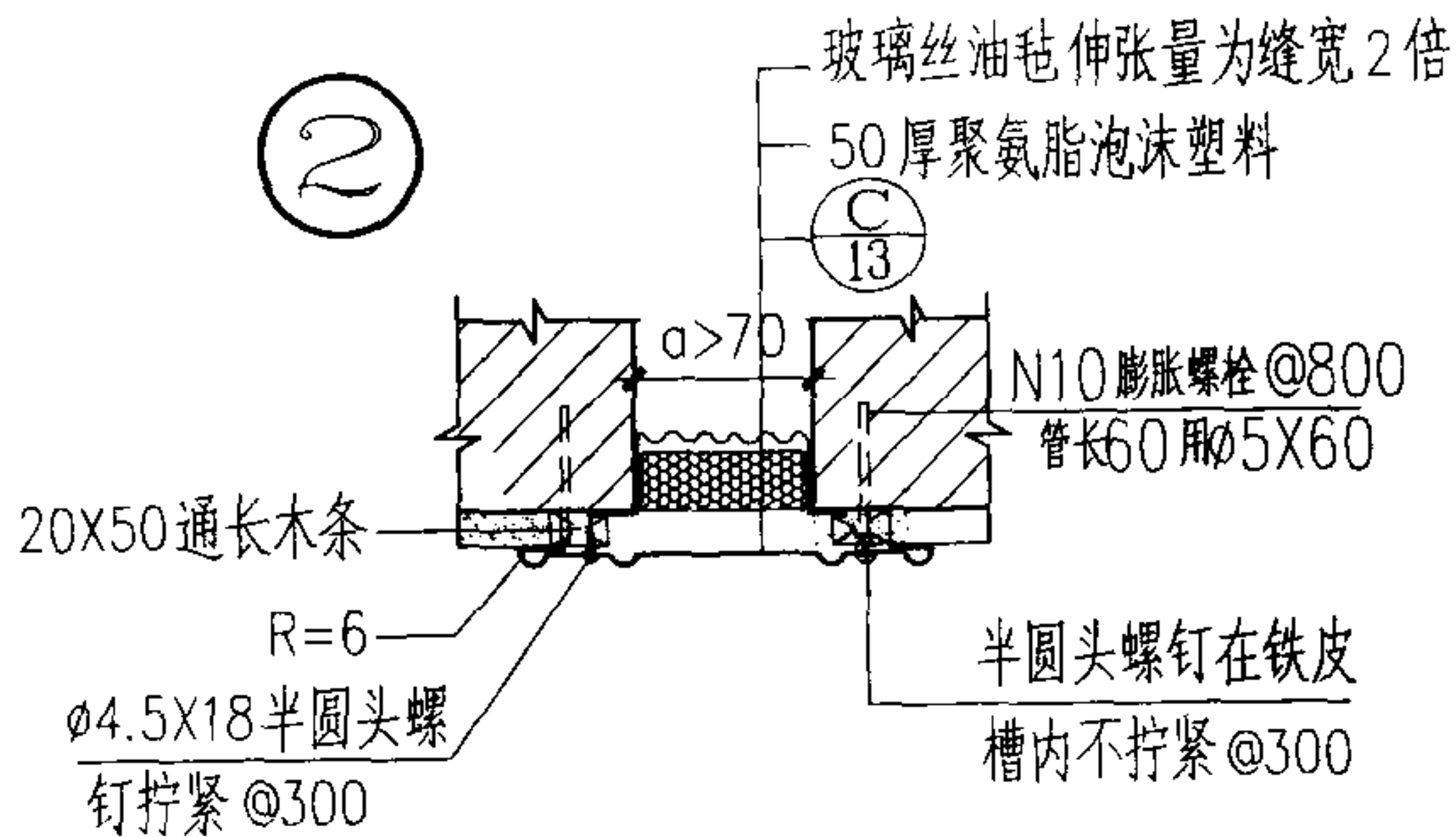
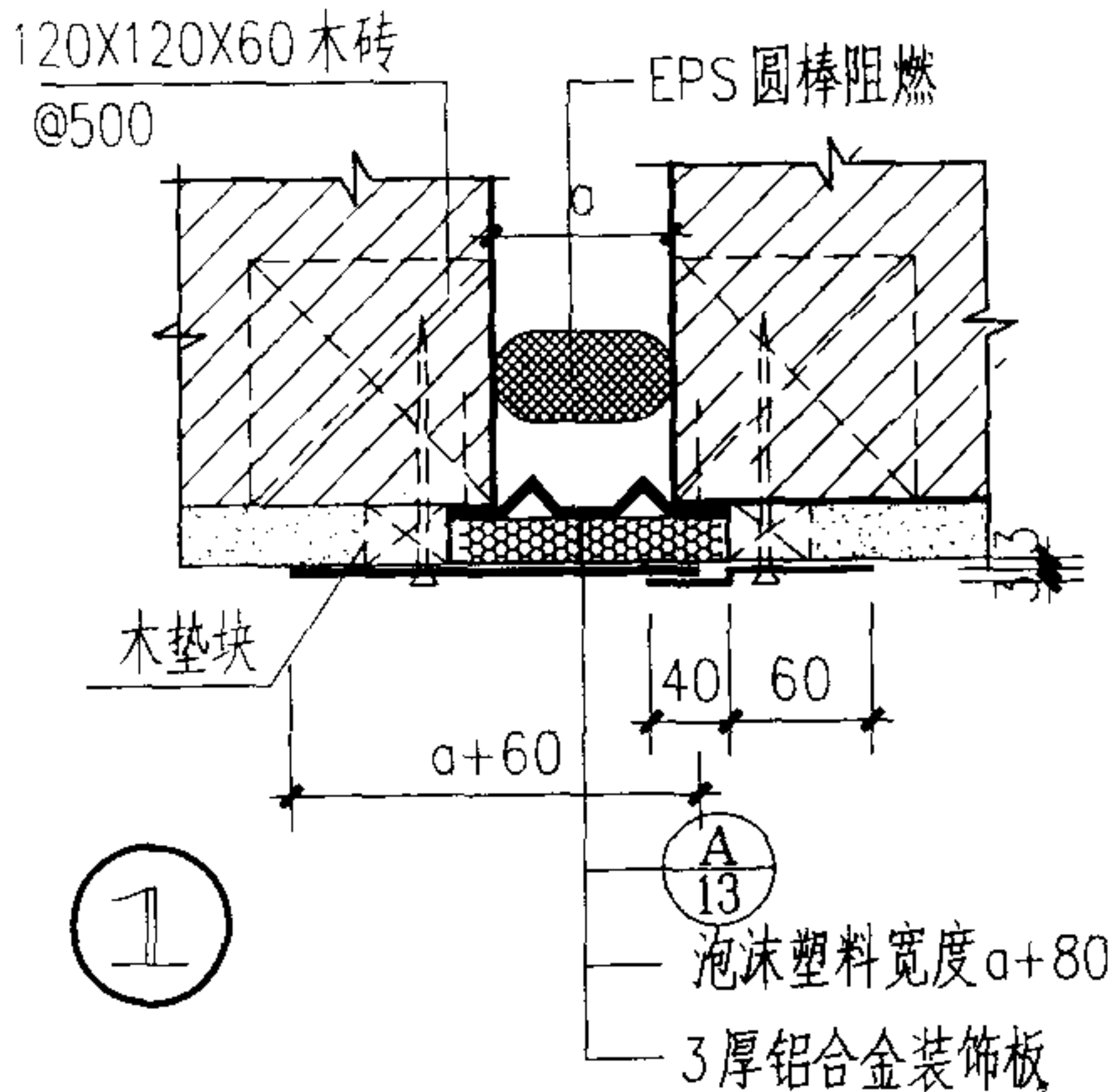
- 注 1. 缝宽 a 见单体工程
 2. 顶棚楼板盖缝材料用射钉固定
 3. 当顶棚混凝土内未予留木砖时, 改用 $\phi 6$ 膨胀螺栓固定

校对	下	内墙及顶棚变形缝(三)	图集号	皖 03J903
设计	新		页号	10
制图	新			



注 1. 缝宽a详见单体工程图
2. 顶棚楼板盖缝材料用射钉固定
3. 岩棉与镀锌铁皮之间用建筑胶粘接

校对	邵仲	内墙及顶棚变形缝(四)	图集号	院 03J903
设计	邵仲		页号	11
制图	邵仲			



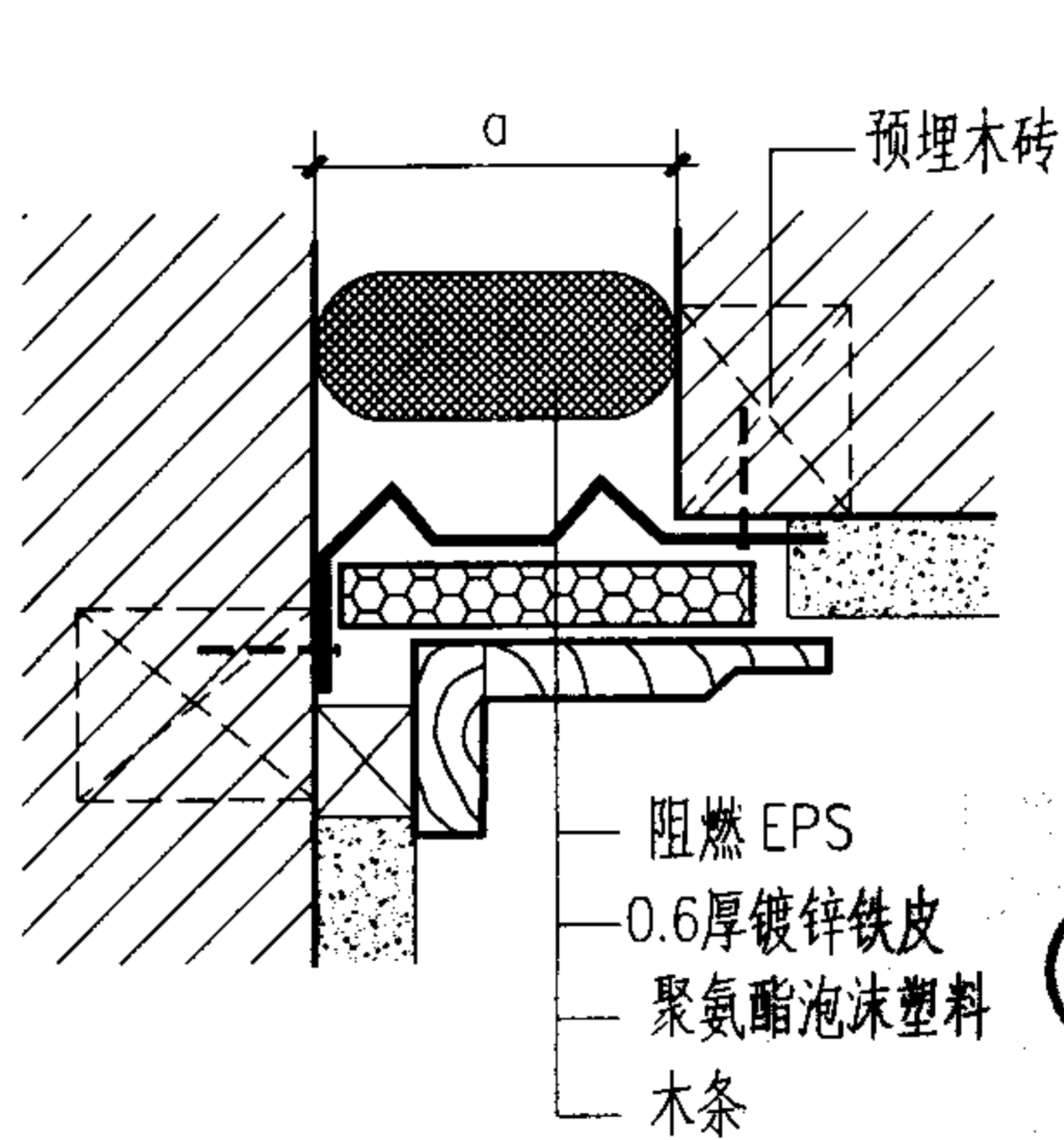
注：缝宽 a 见单体工程图

校 对	王 强
设 计	刘 强
制 图	刘 强

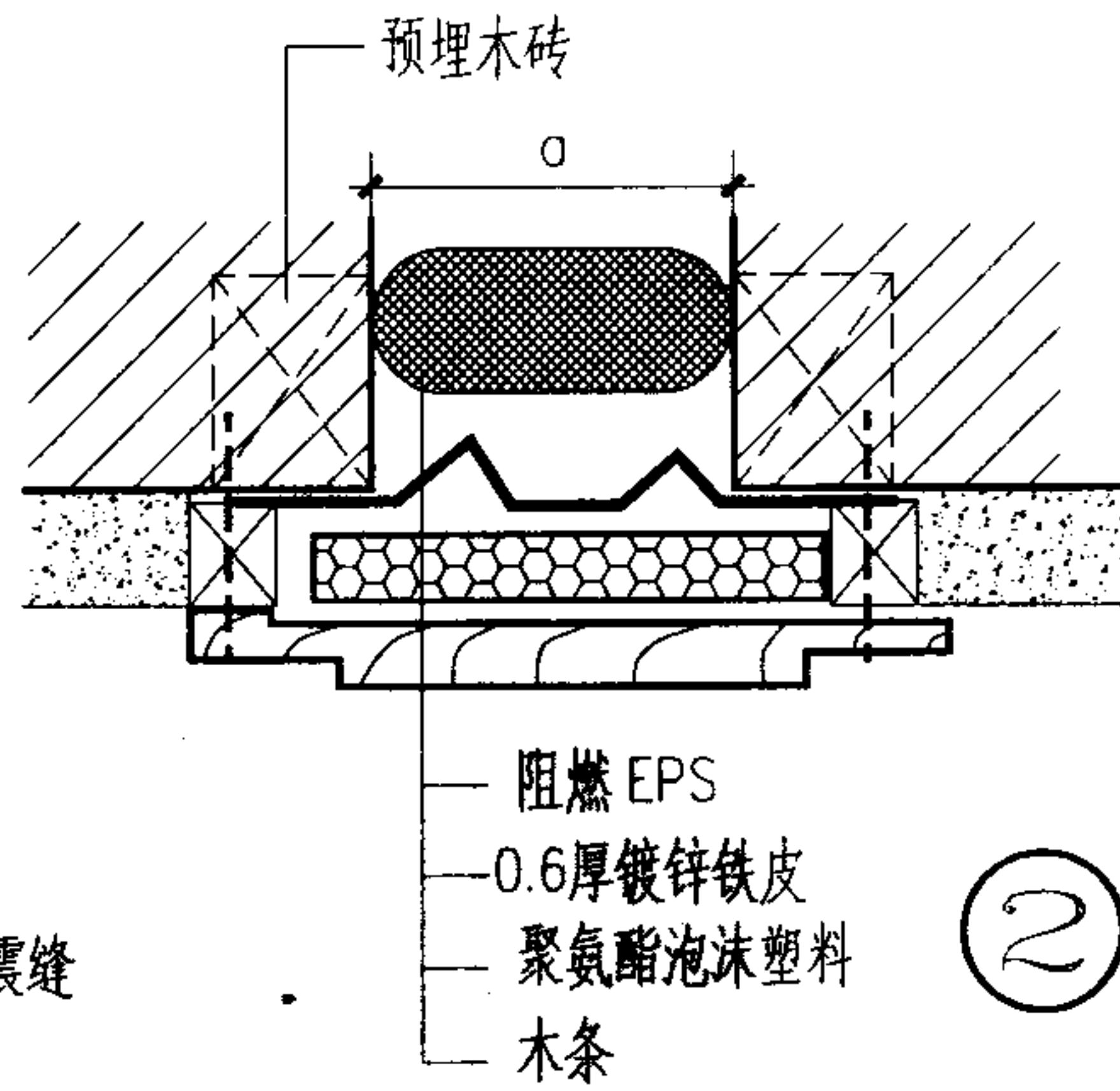
内墙及顶棚变形缝(五)

图集号 院 03J903

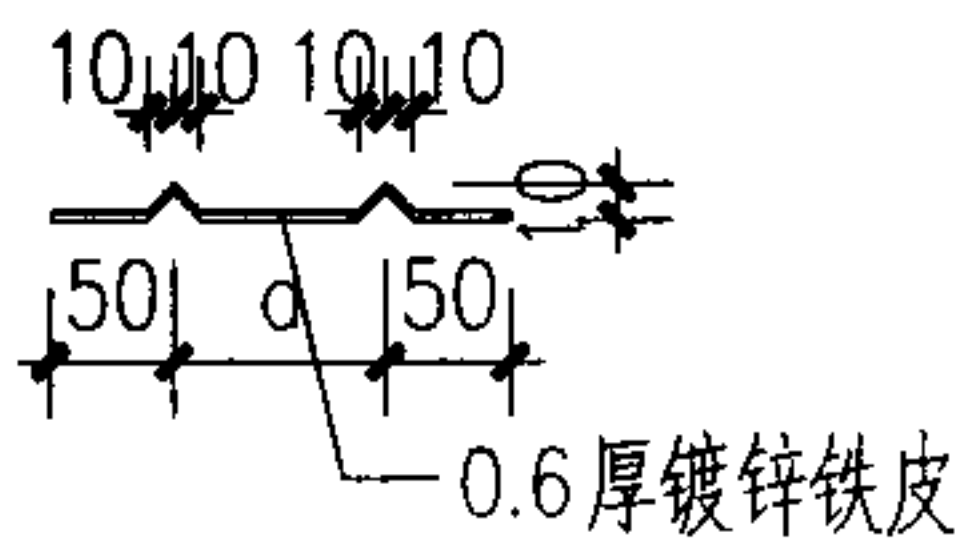
页 号 12



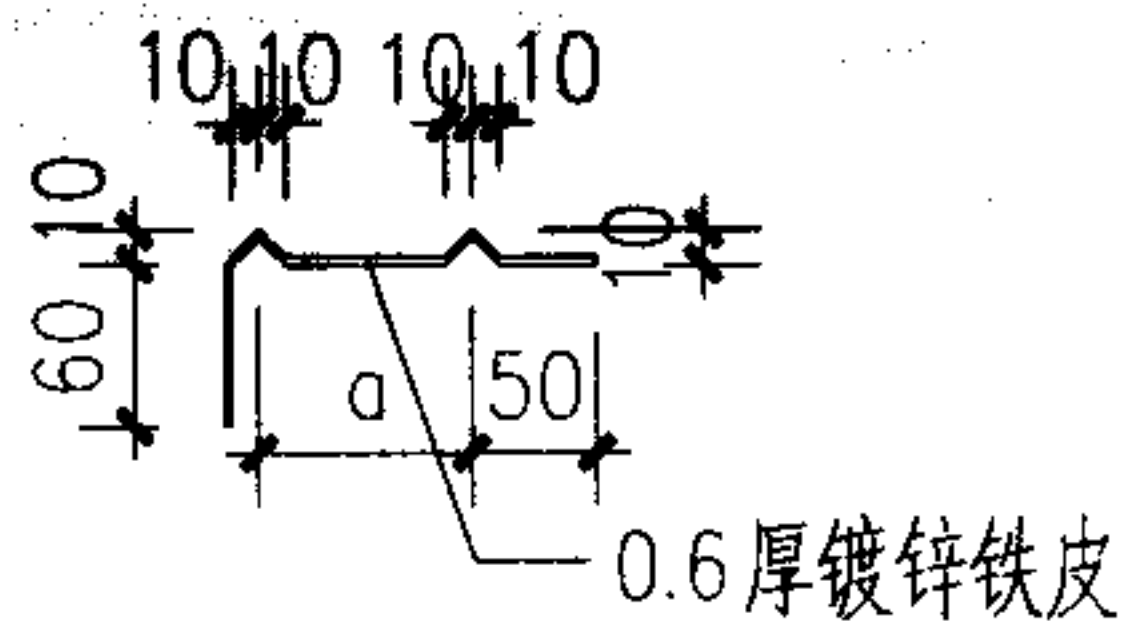
① 内墙防震缝



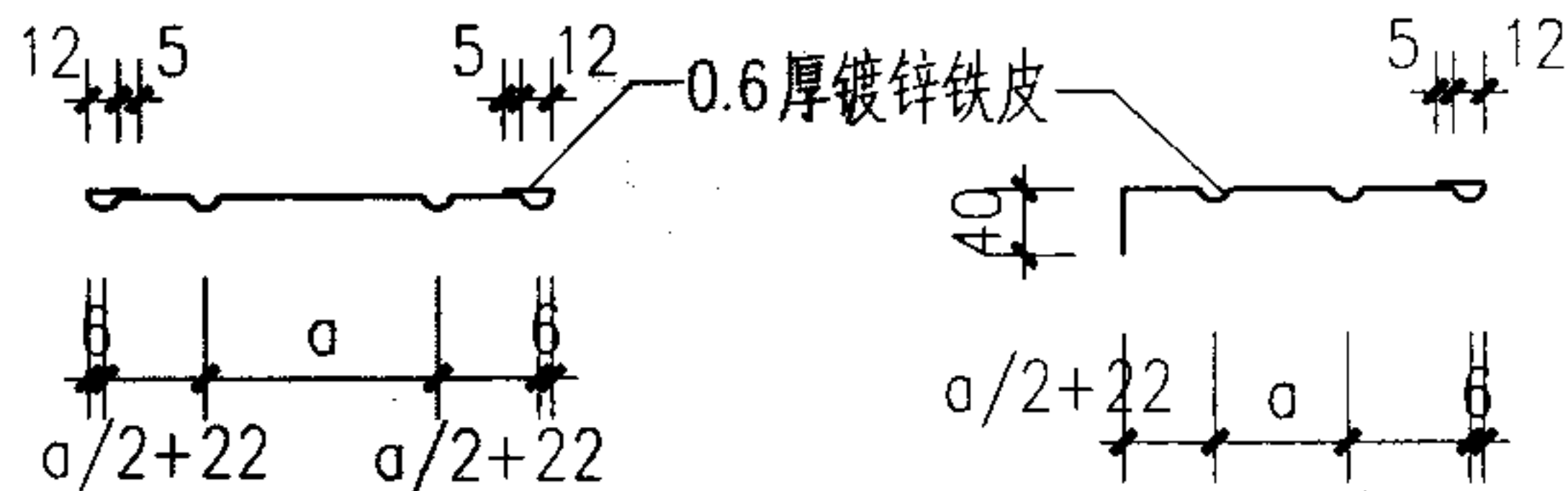
② 内墙防震缝



① A



① B

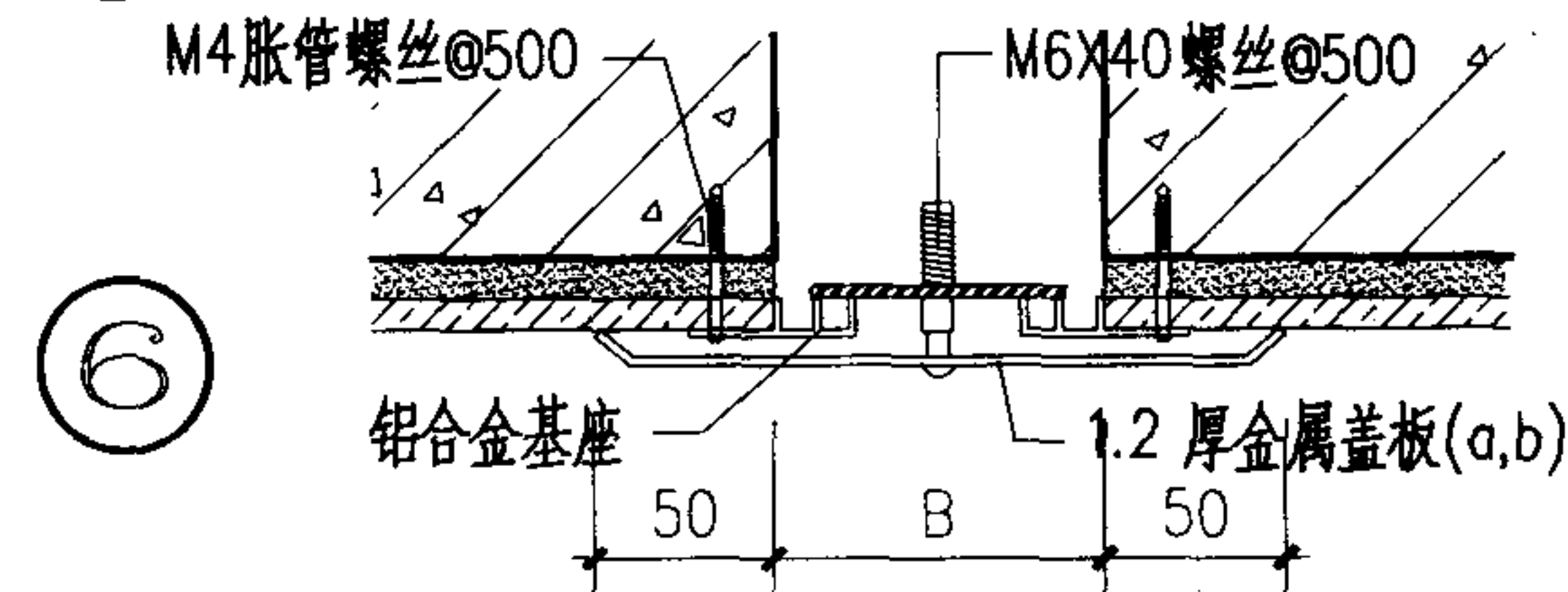
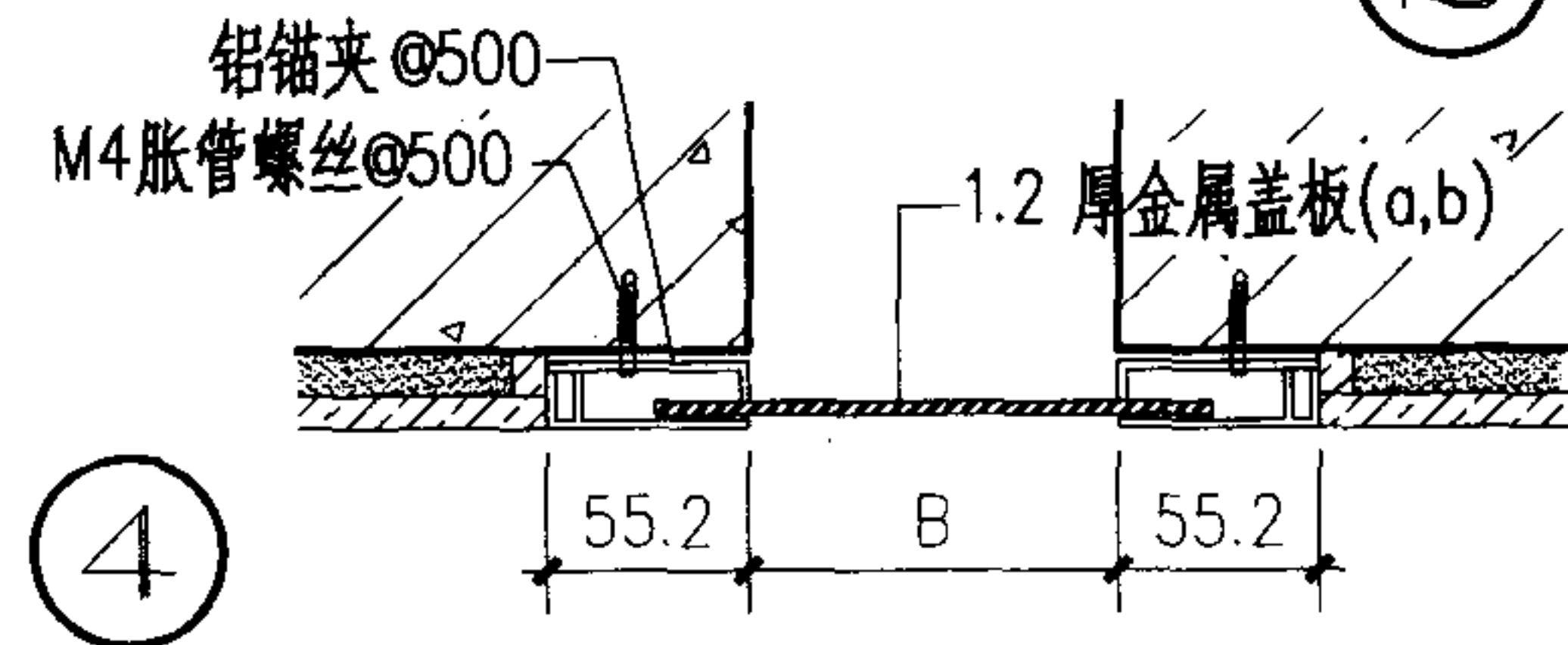
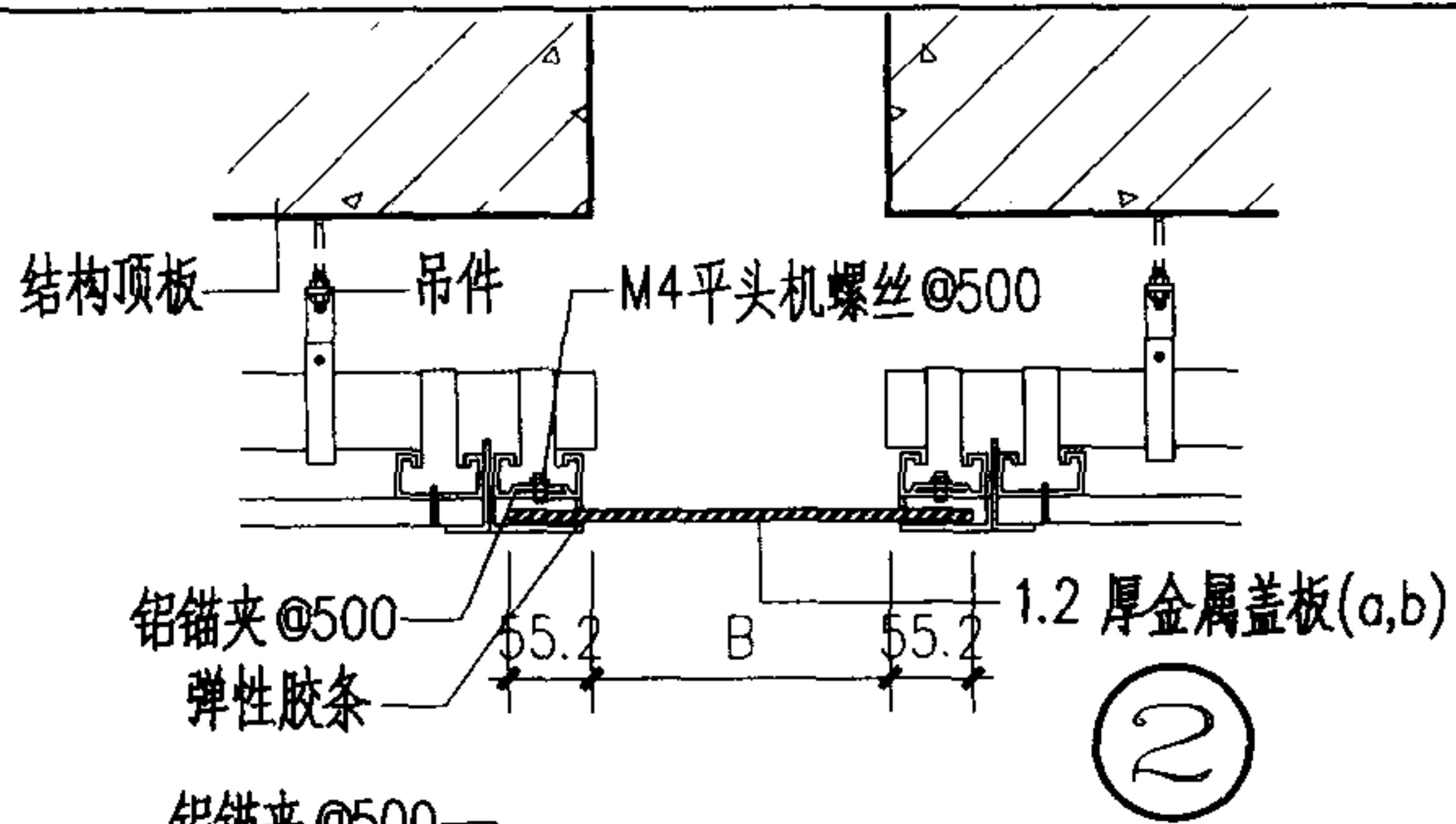
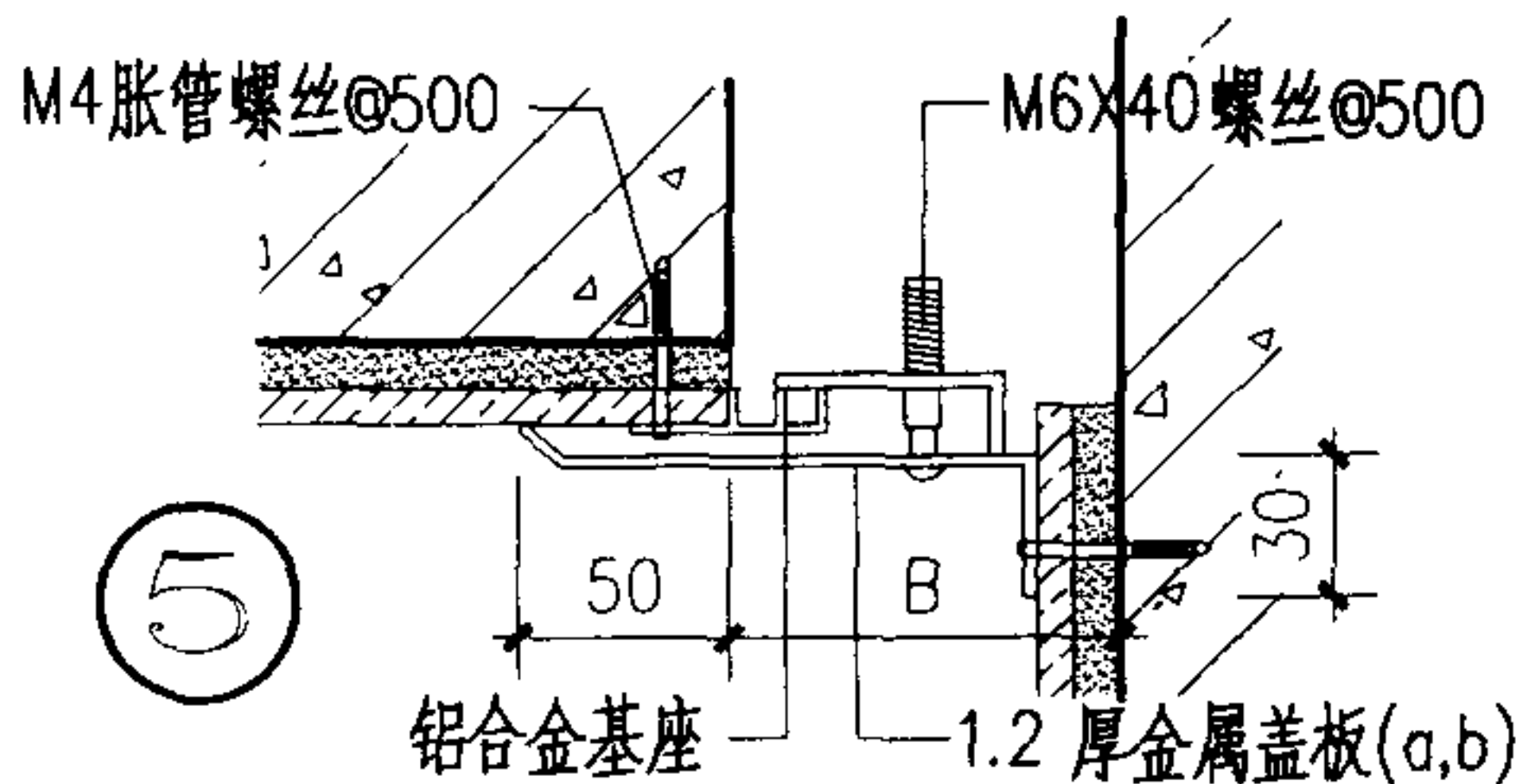
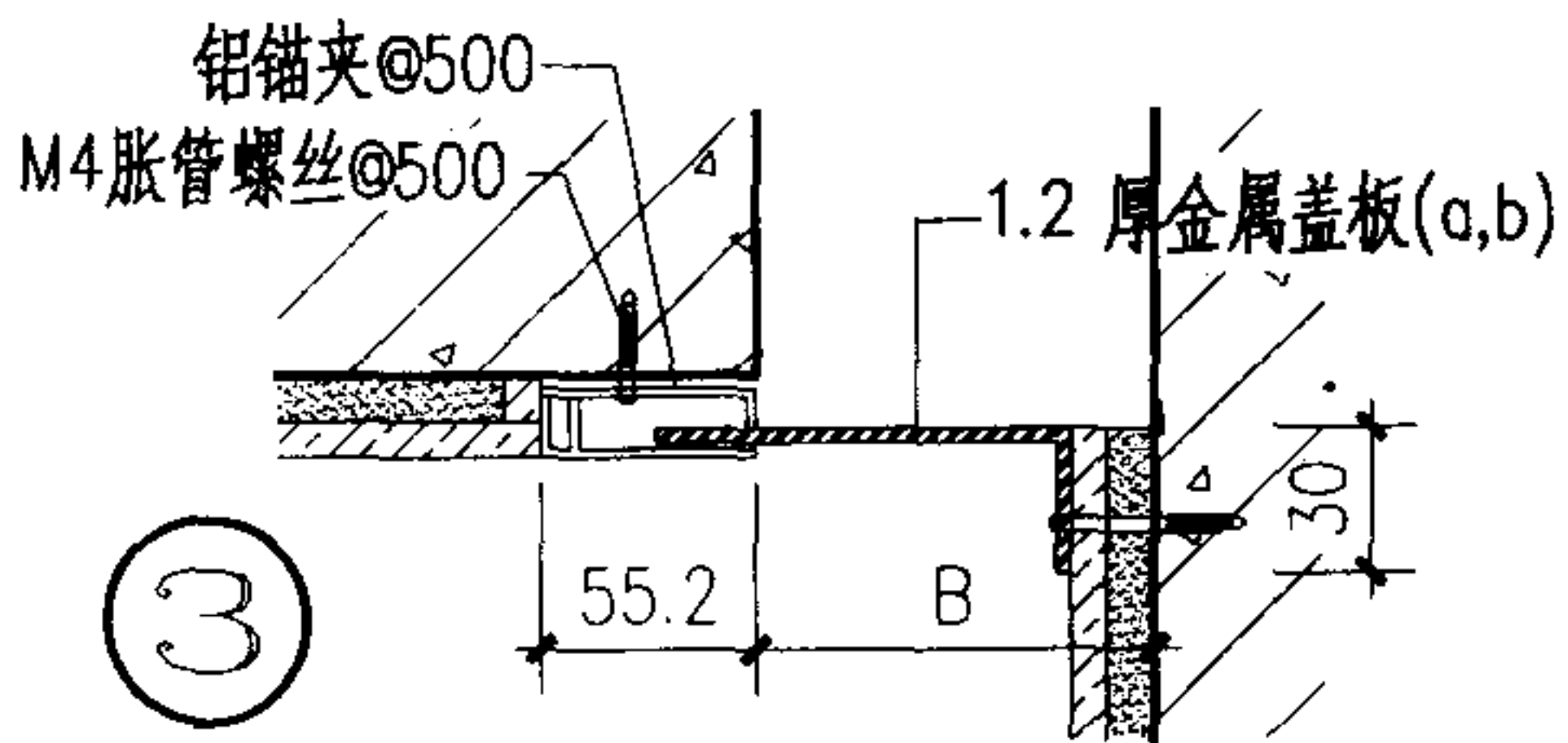
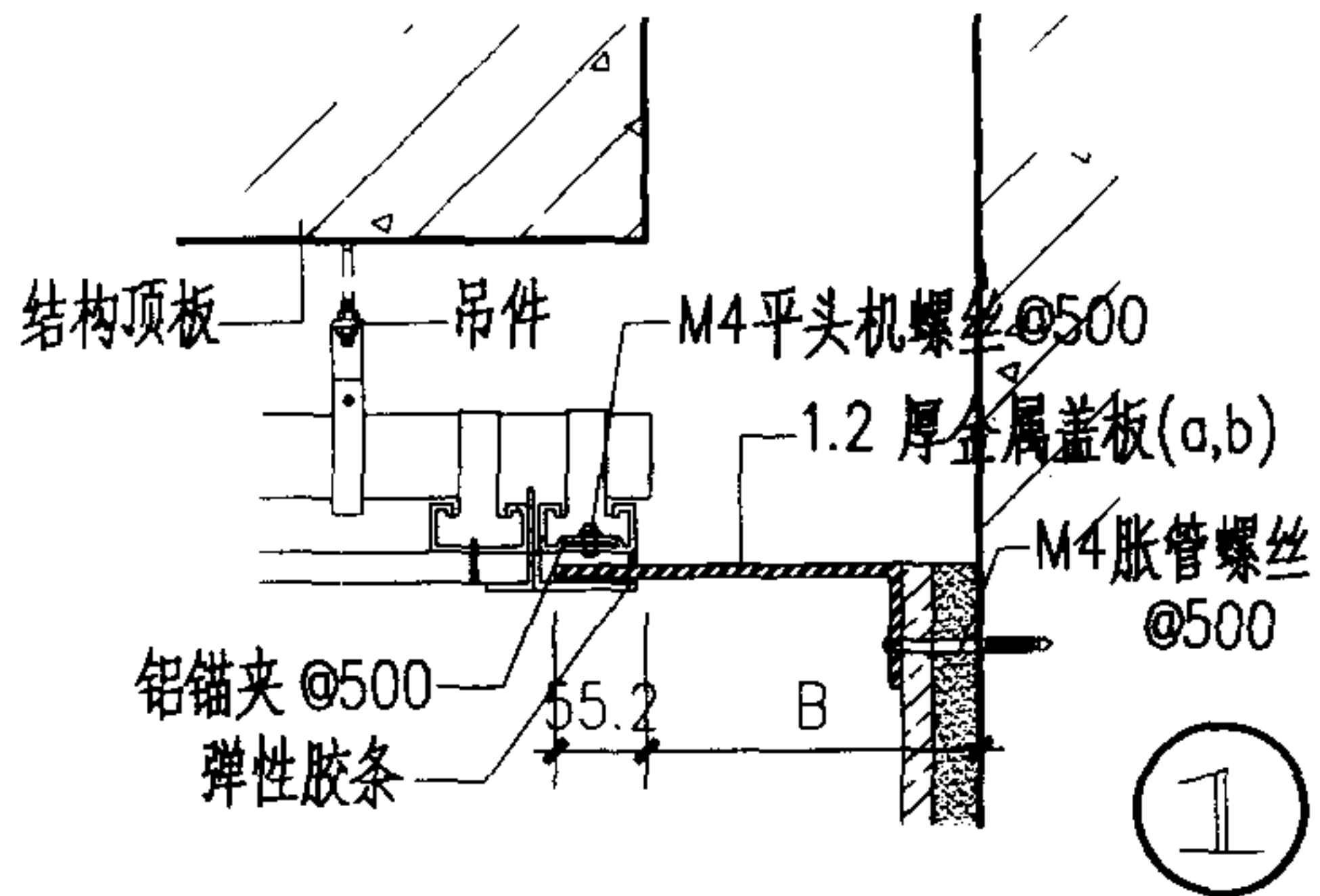


① C

① D

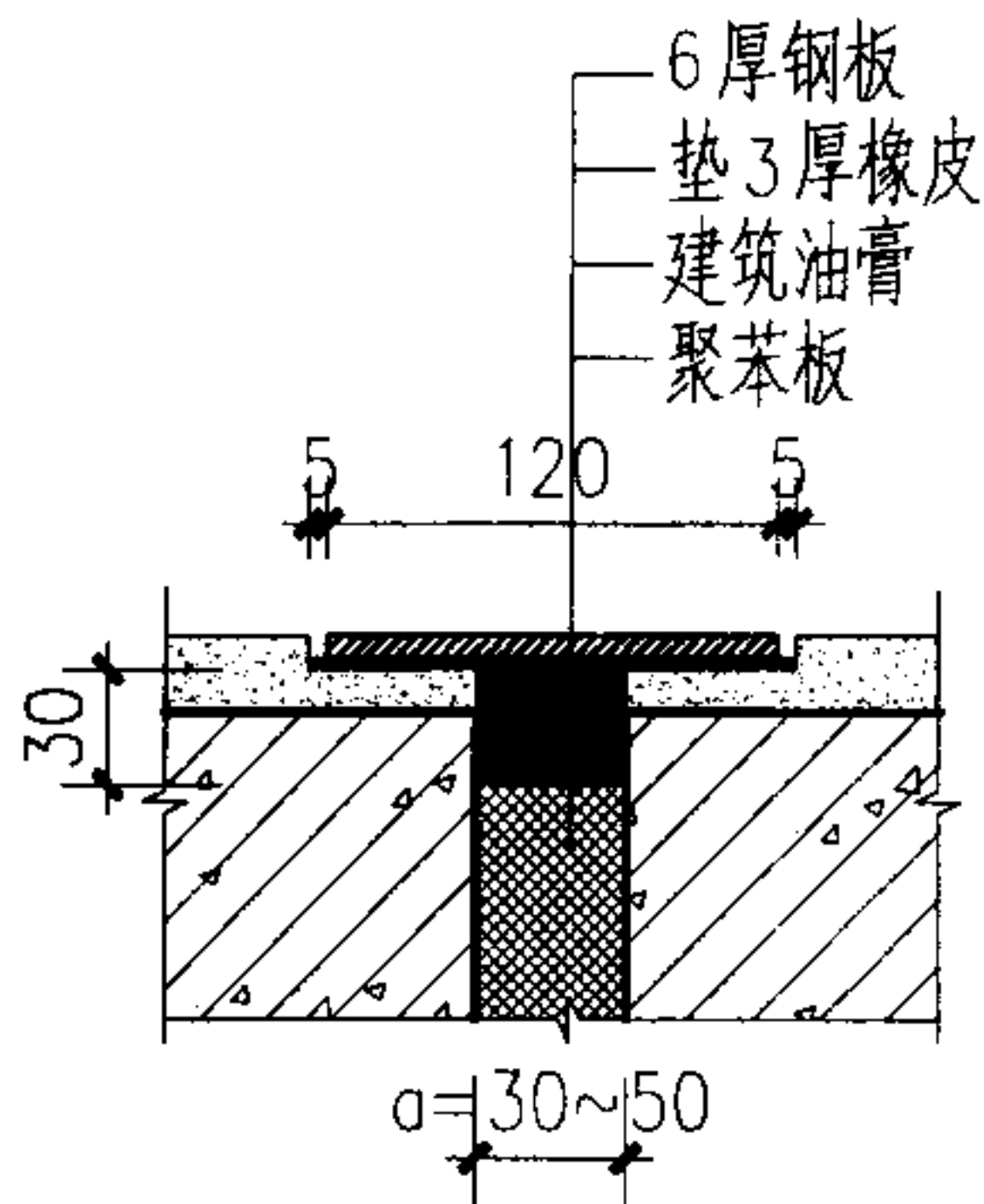
注：缝宽 a 见单体工程图

校对	王波	内墙及顶棚变形缝(六)	图集号	皖 03J903
设计	初为伟		页号	13
制图				

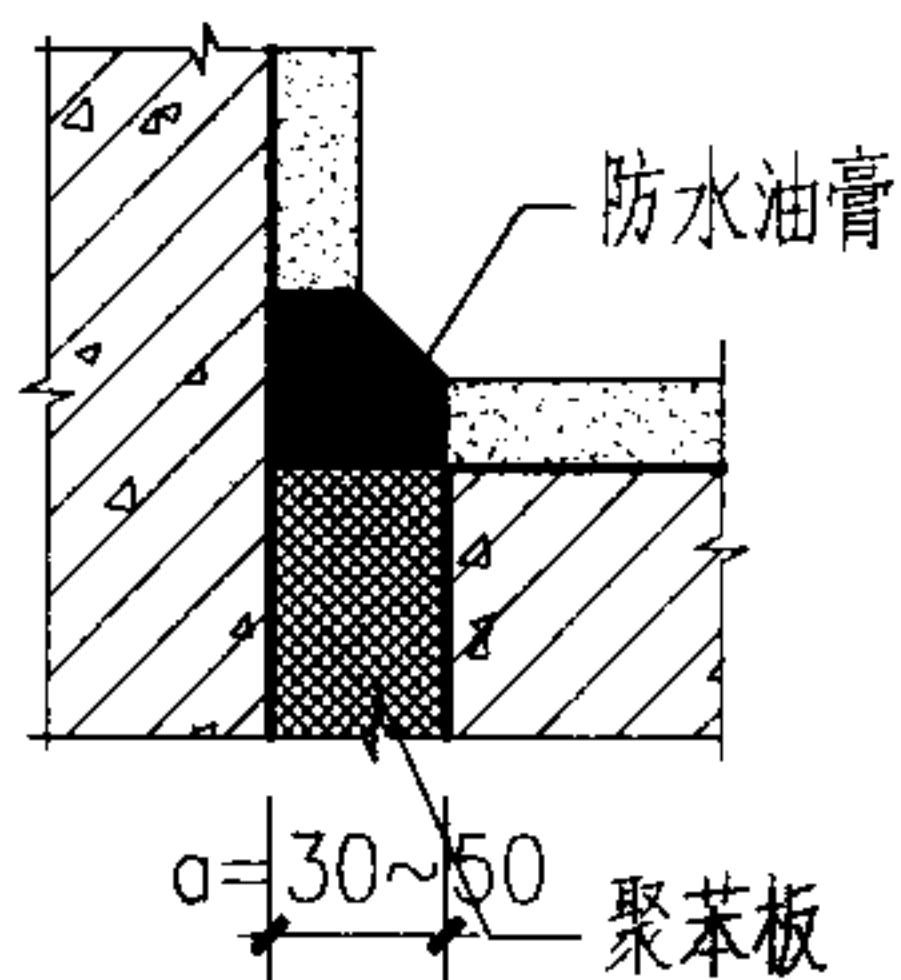


注：1. 缝宽B详见单体工程图，2. a为铝合金，b为不锈钢
3. 铝锚夹，铝合金基座均为成品

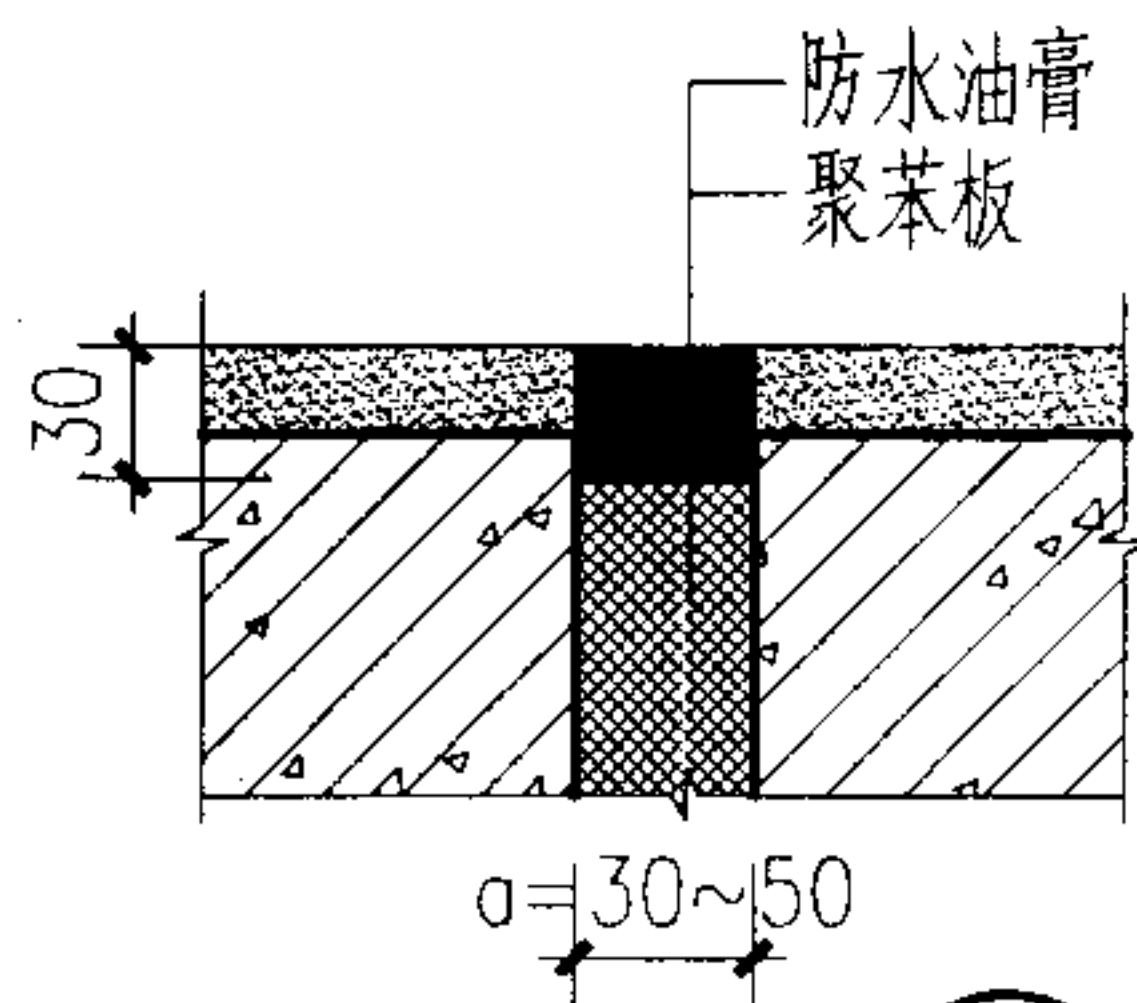
校对	下及	内墙及顶棚变形缝(七)	图集号	皖03J903
设计	补新		页号	14
制图				



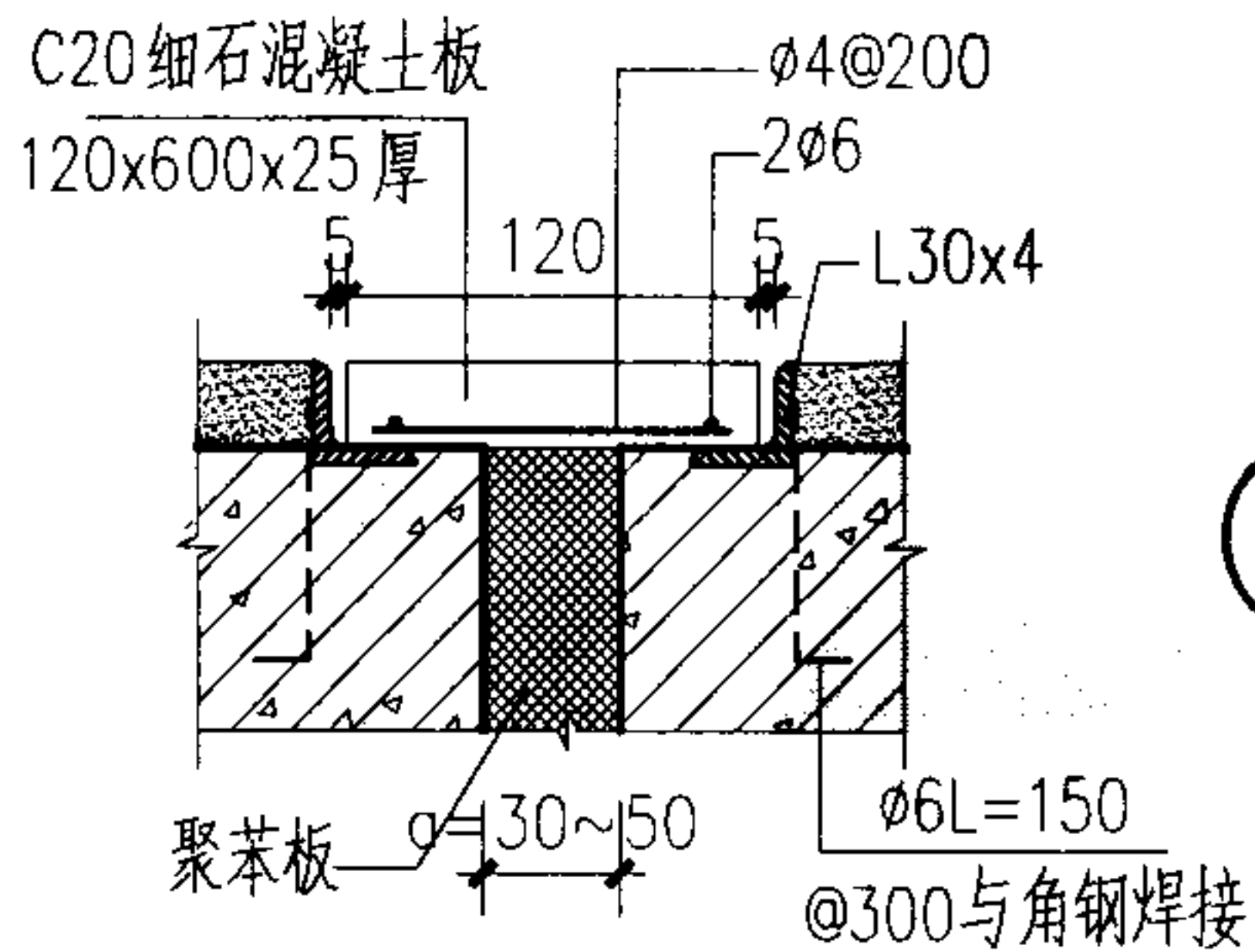
①



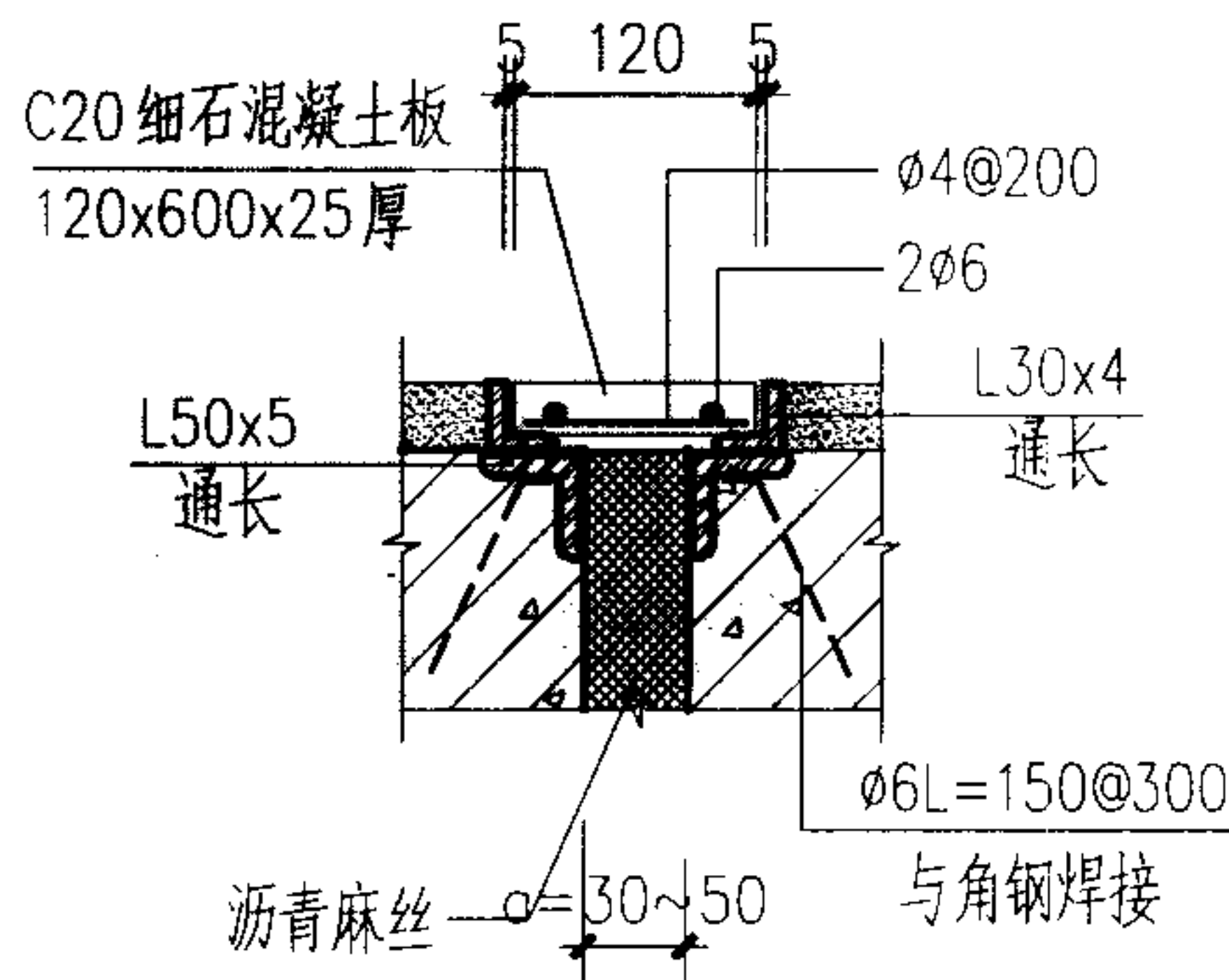
②



③



④



⑤

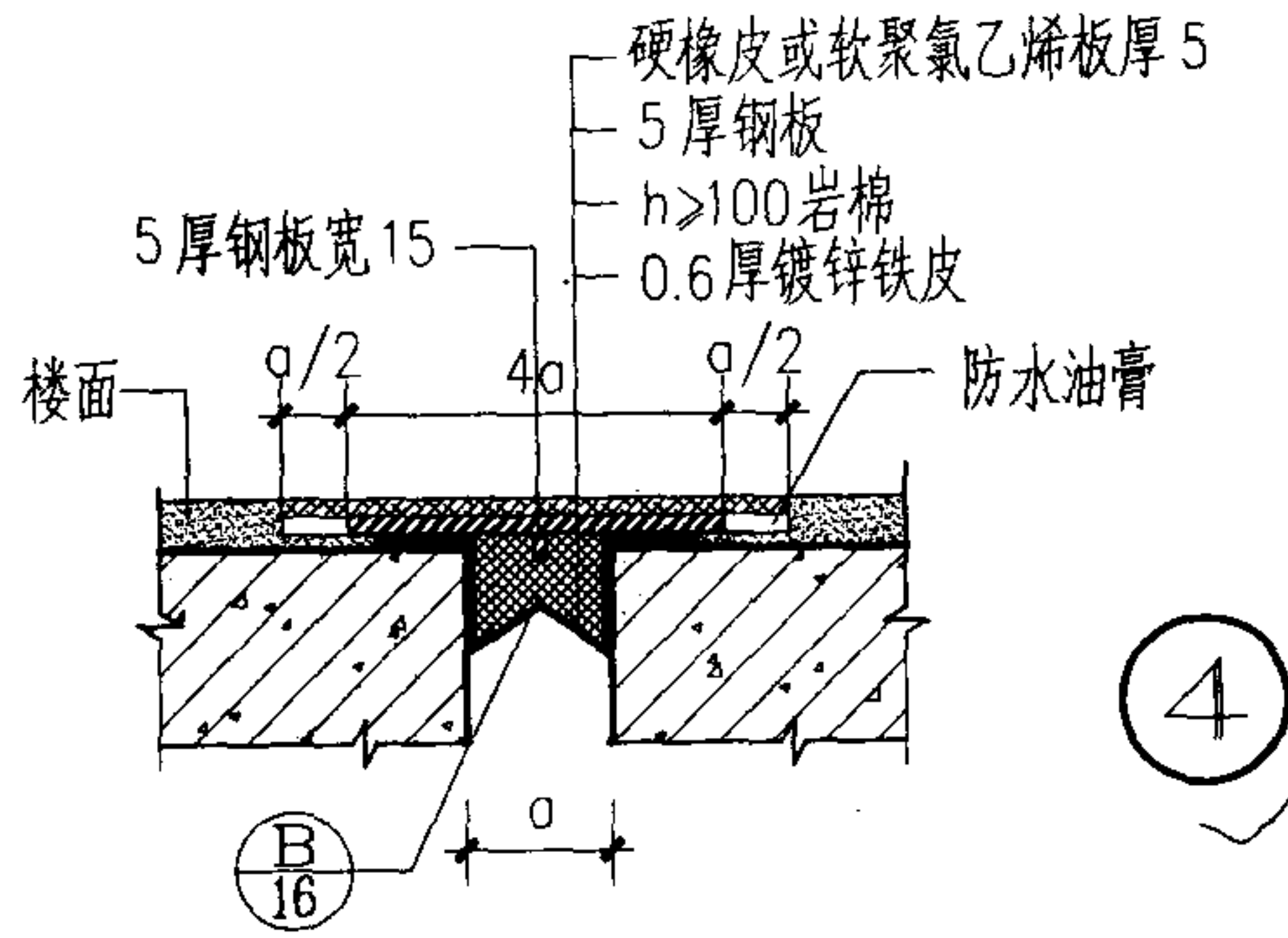
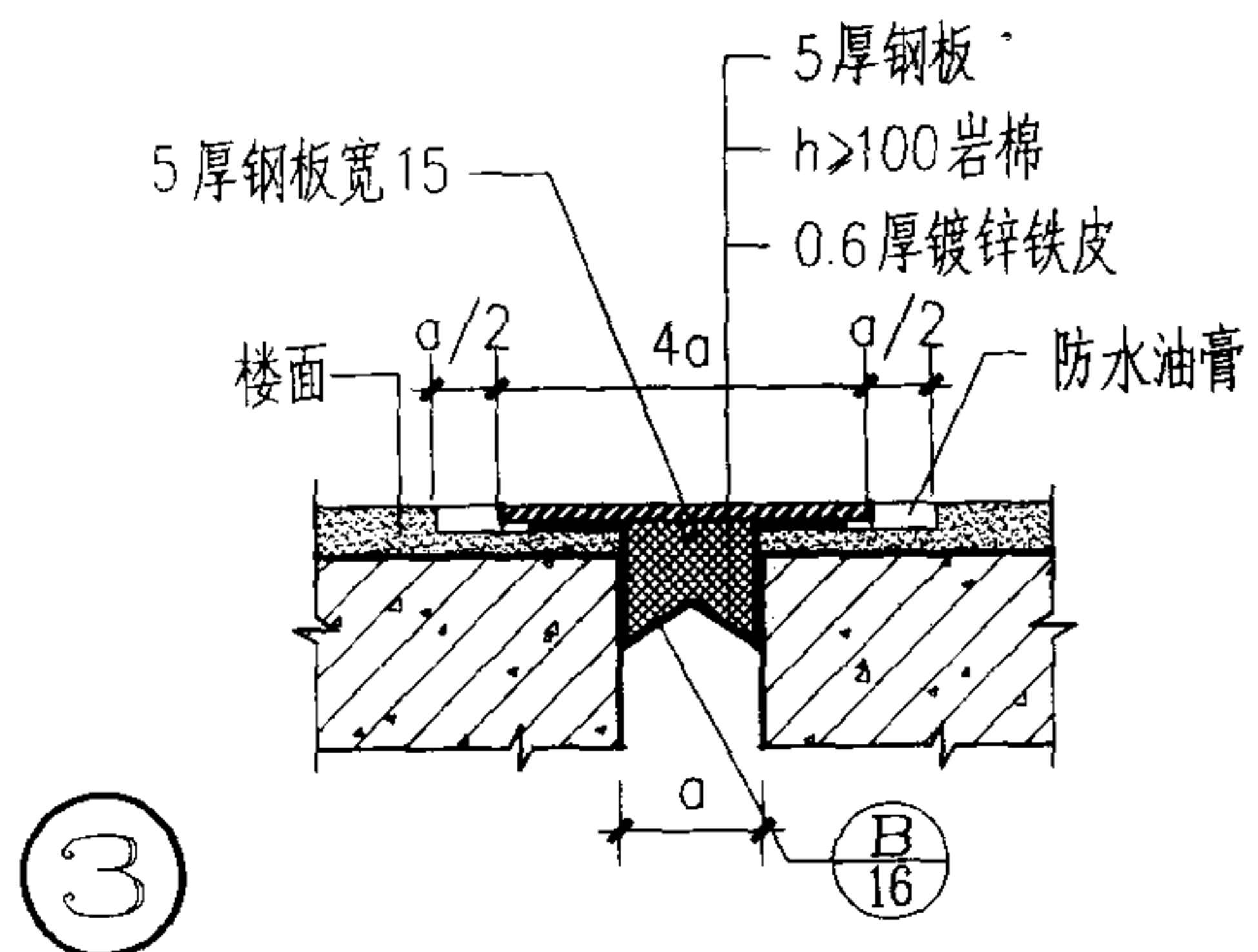
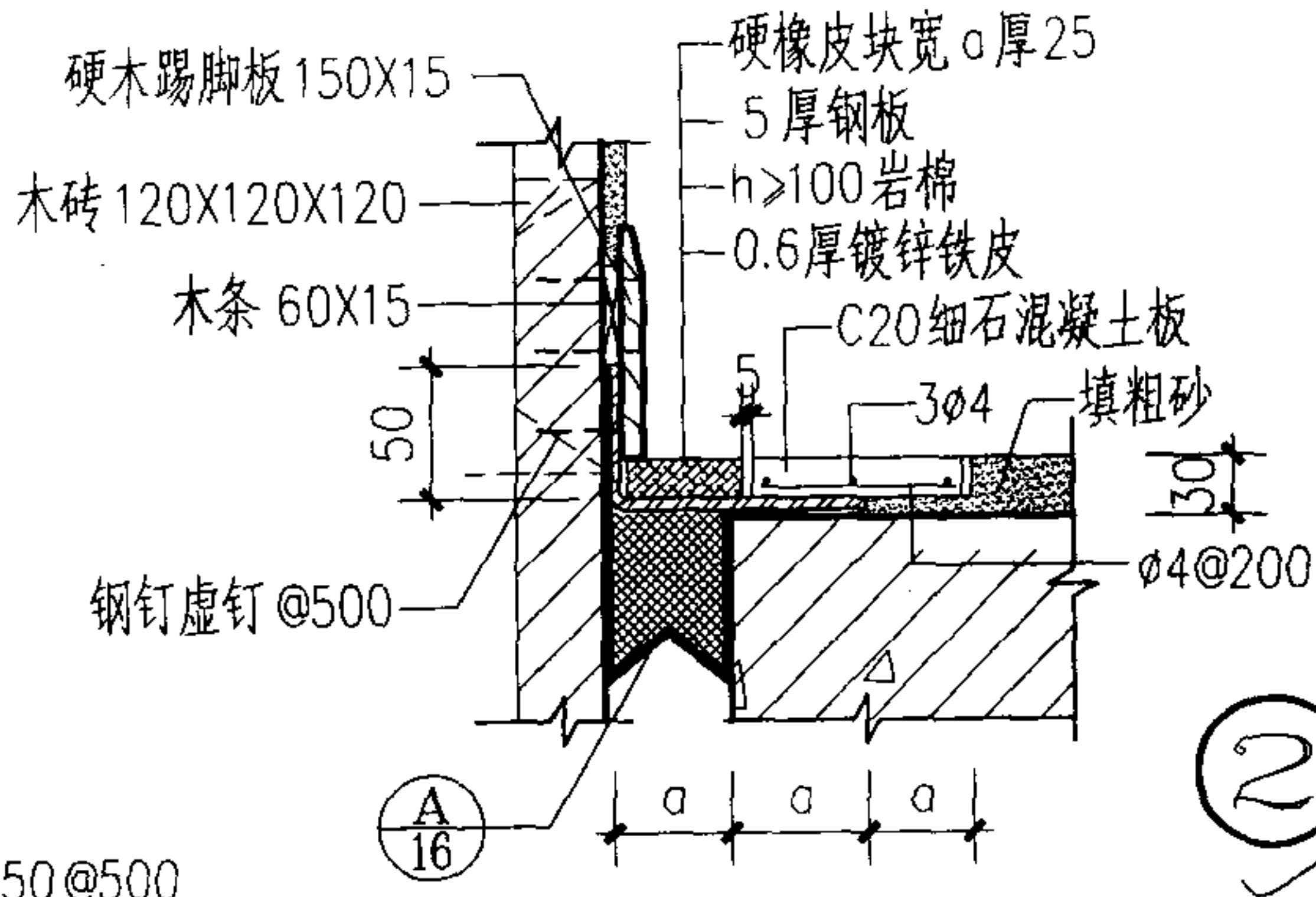
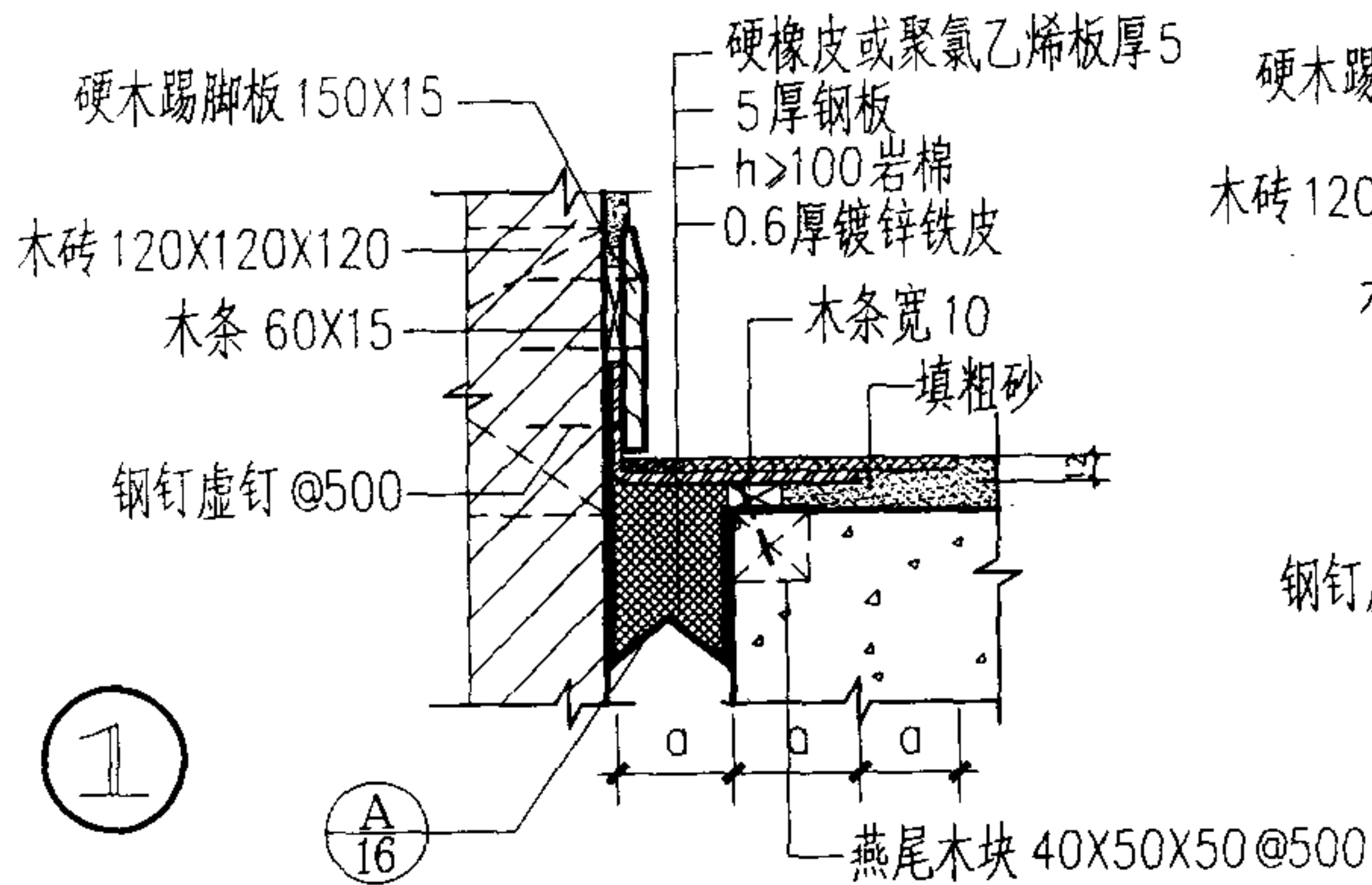
- 注: 1. 缝宽 a 见单体工程图
2. 凡楼面变形缝内均应采用岩棉填塞 ($h \geq 100$)
地面用聚苯板填塞

校 对	丁
设 计	郭
制 图	郭

楼地面变形缝 (一)

图集号院 03J903

页 号 15



注 1. 适用于缝宽 $a \leq 150$ 的抗震缝
2. 缝宽 a 见单位工程图

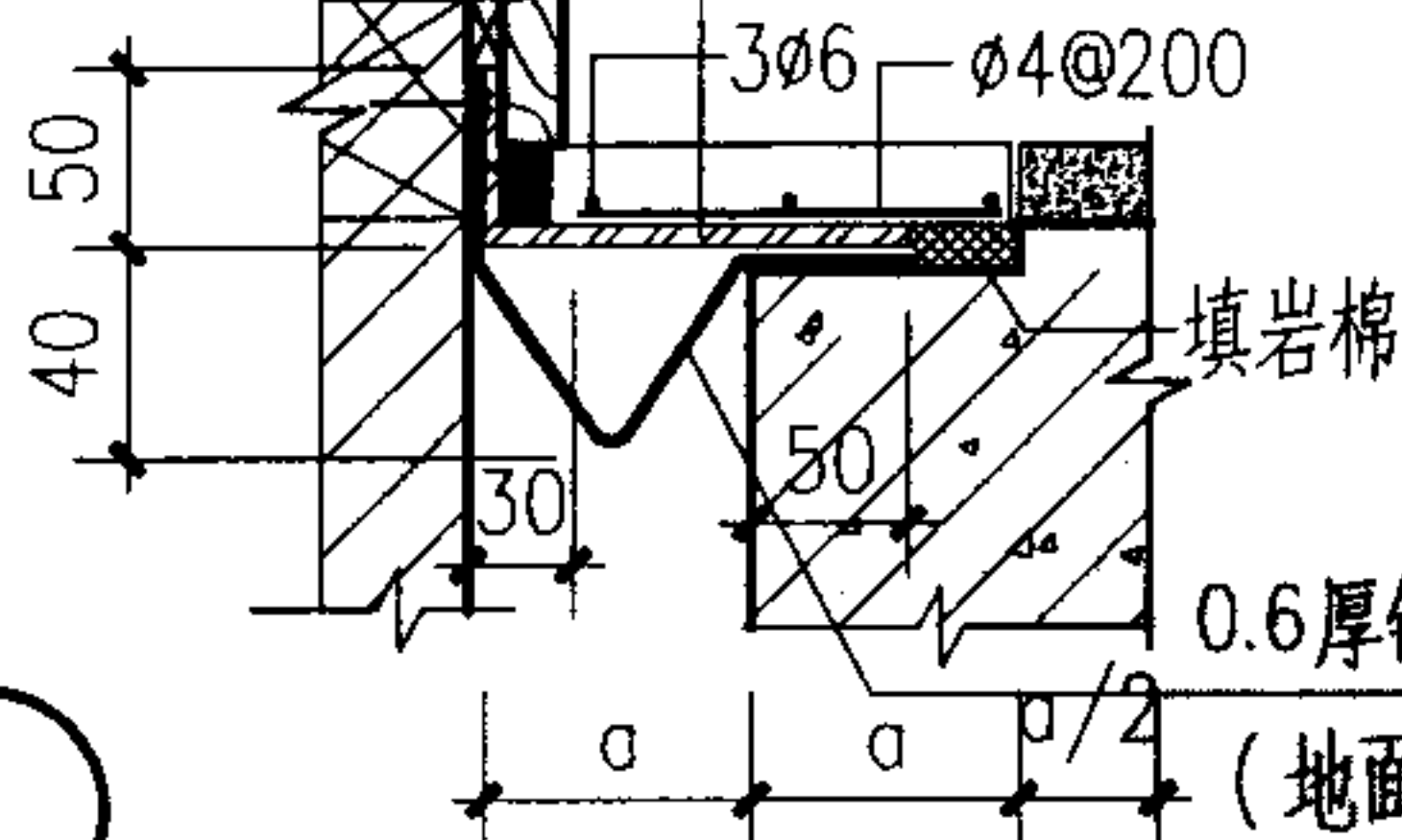
校 对	丁 昱
设 计	郭 勤
制 图	

楼地面变形缝 (二)

图集号	院 03J903
页 号	16

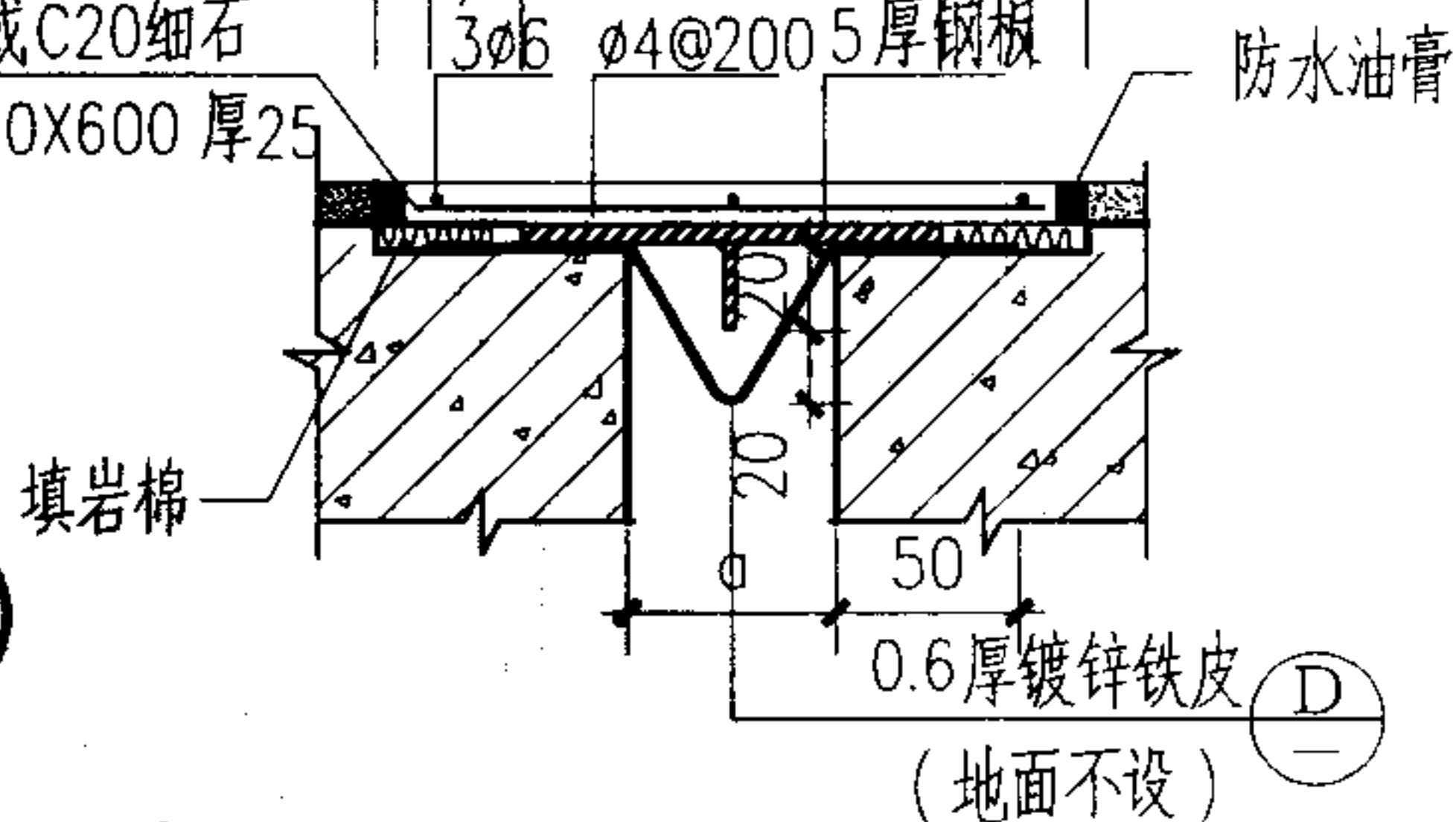
木踢脚板 22X150
 预制水磨石板或C20细石
 混凝土板长 400X600 厚25
 6厚钢板

防水油膏

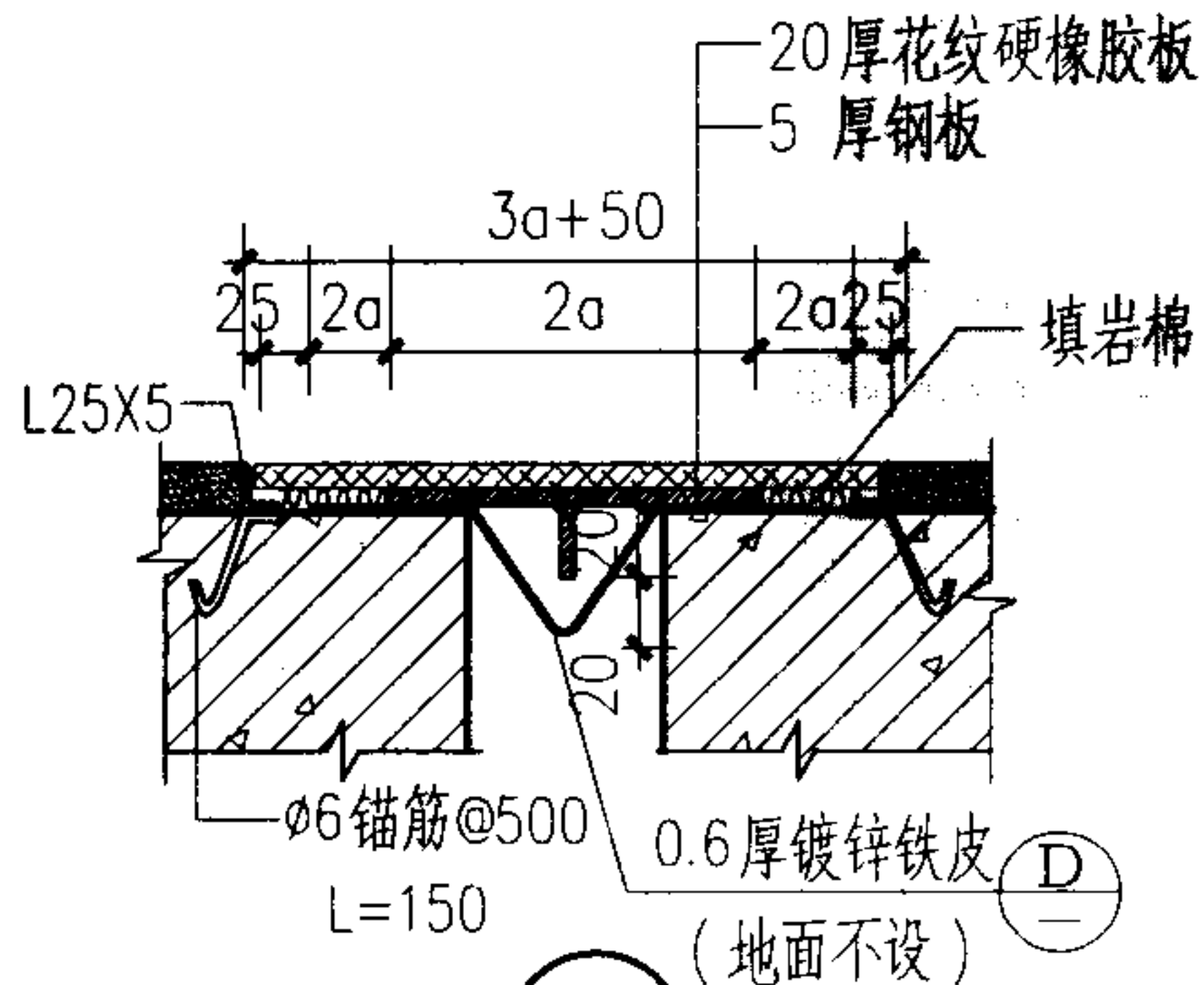


①

预制水磨石板或C20细石
 混凝土板长 400X600 厚25

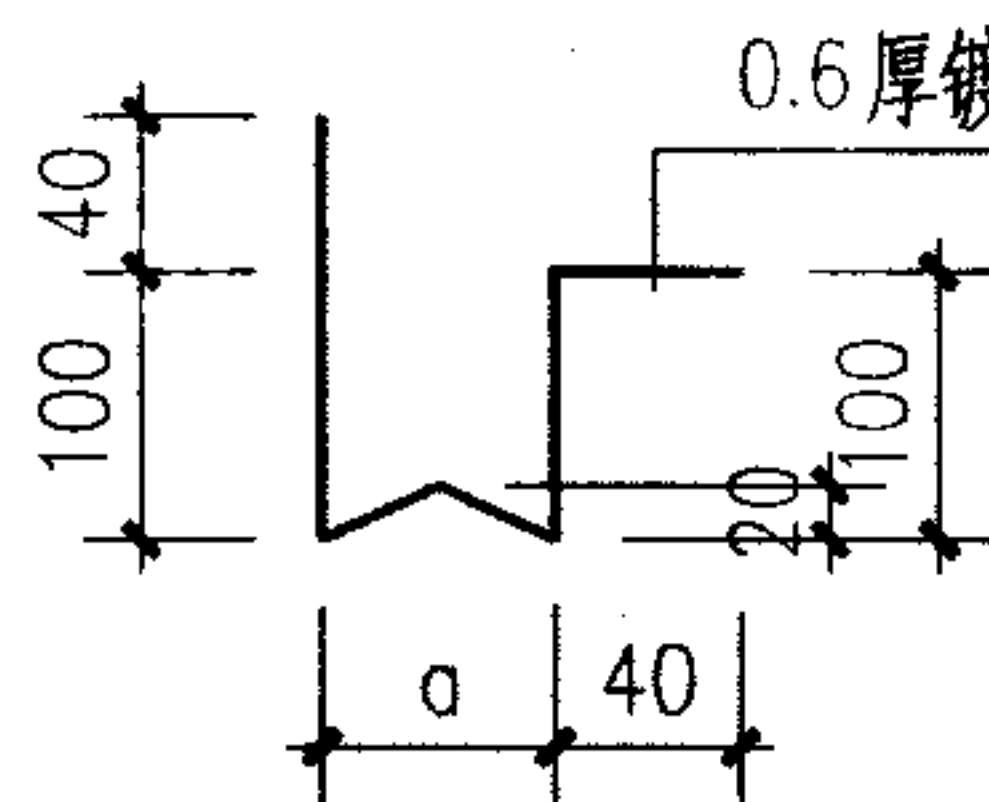


②

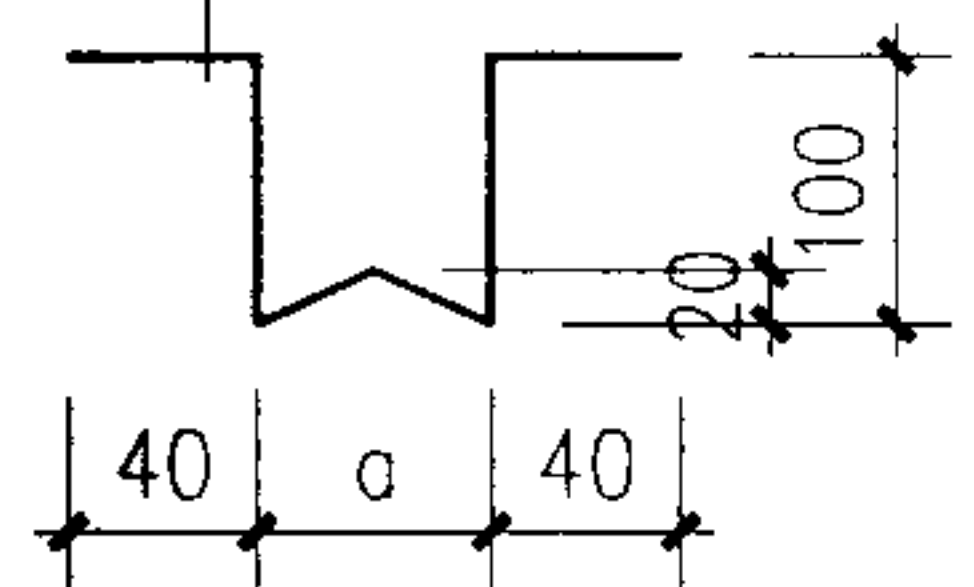


③

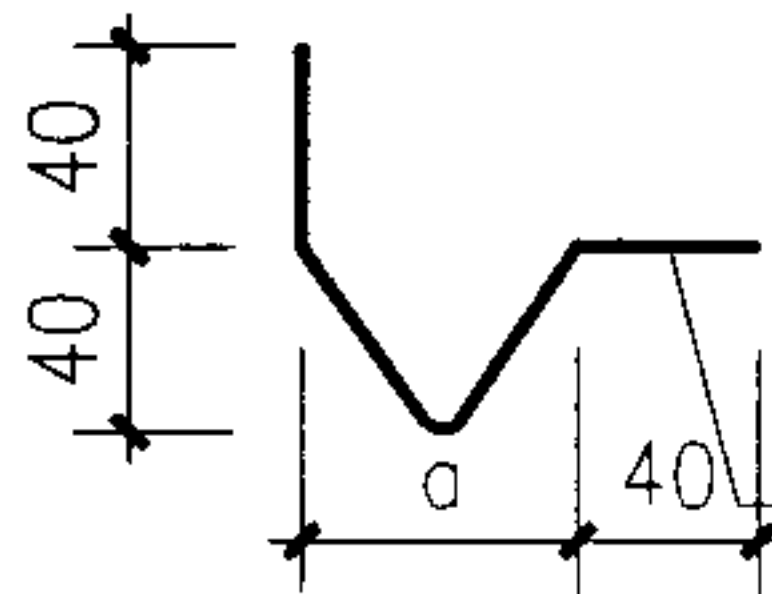
④



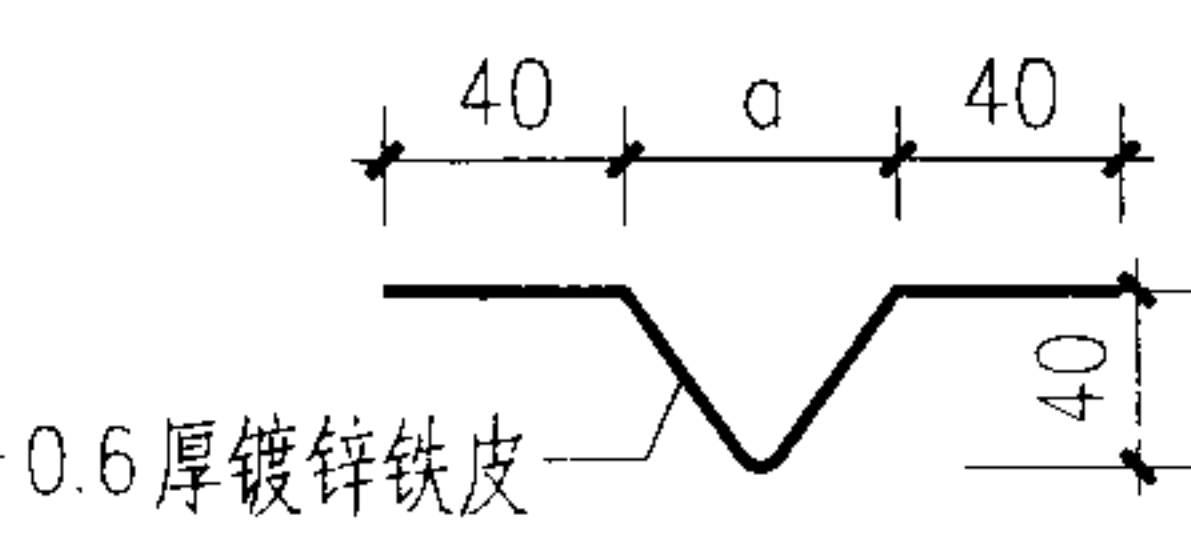
⑤



⑥



⑦



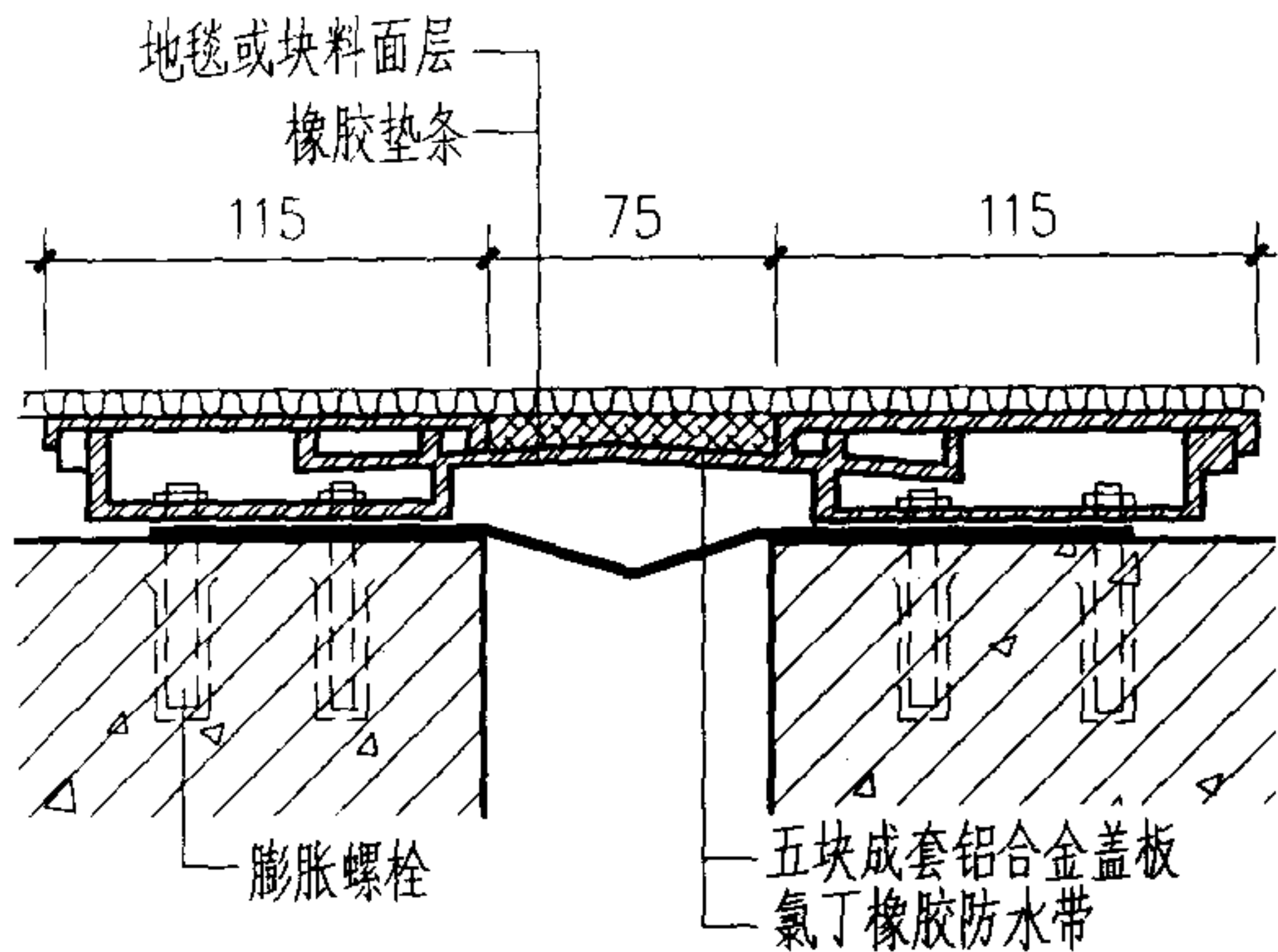
注：缝宽 ϕ 见单体工程图

校 对	7/26
设 计	胡晓华
制 图	

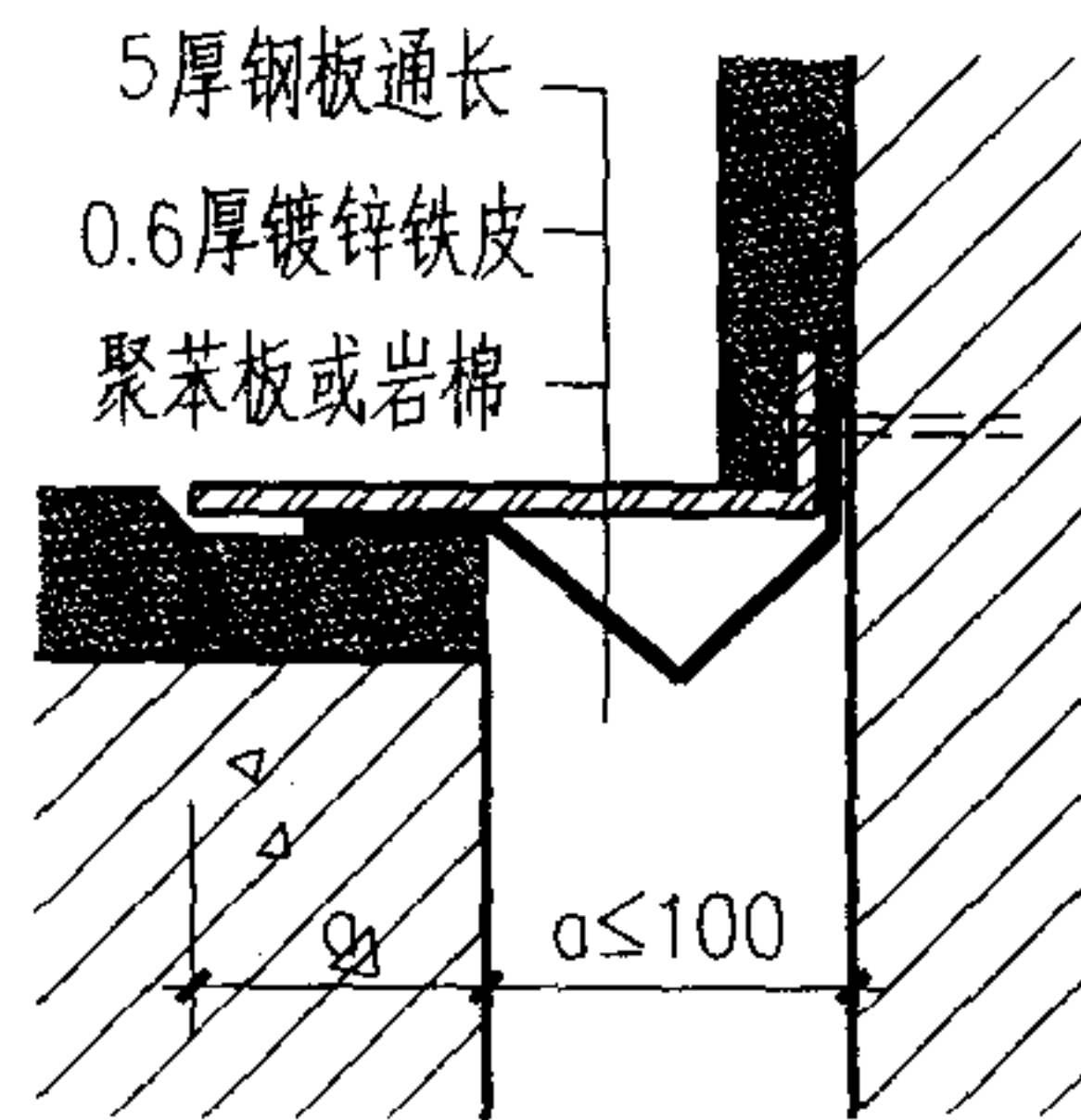
楼地面变形缝 (三)

图集号 院 03J903

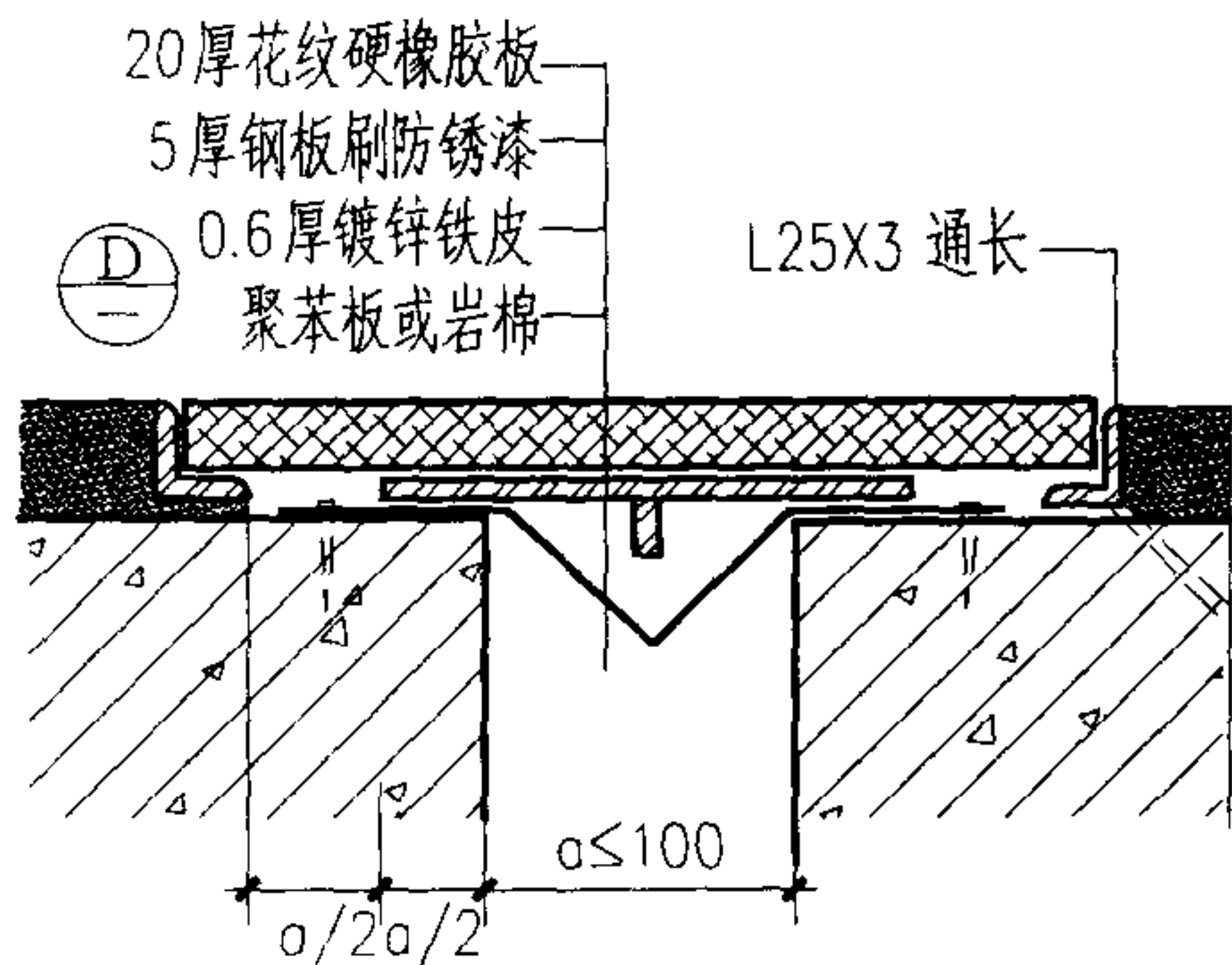
页 号 17



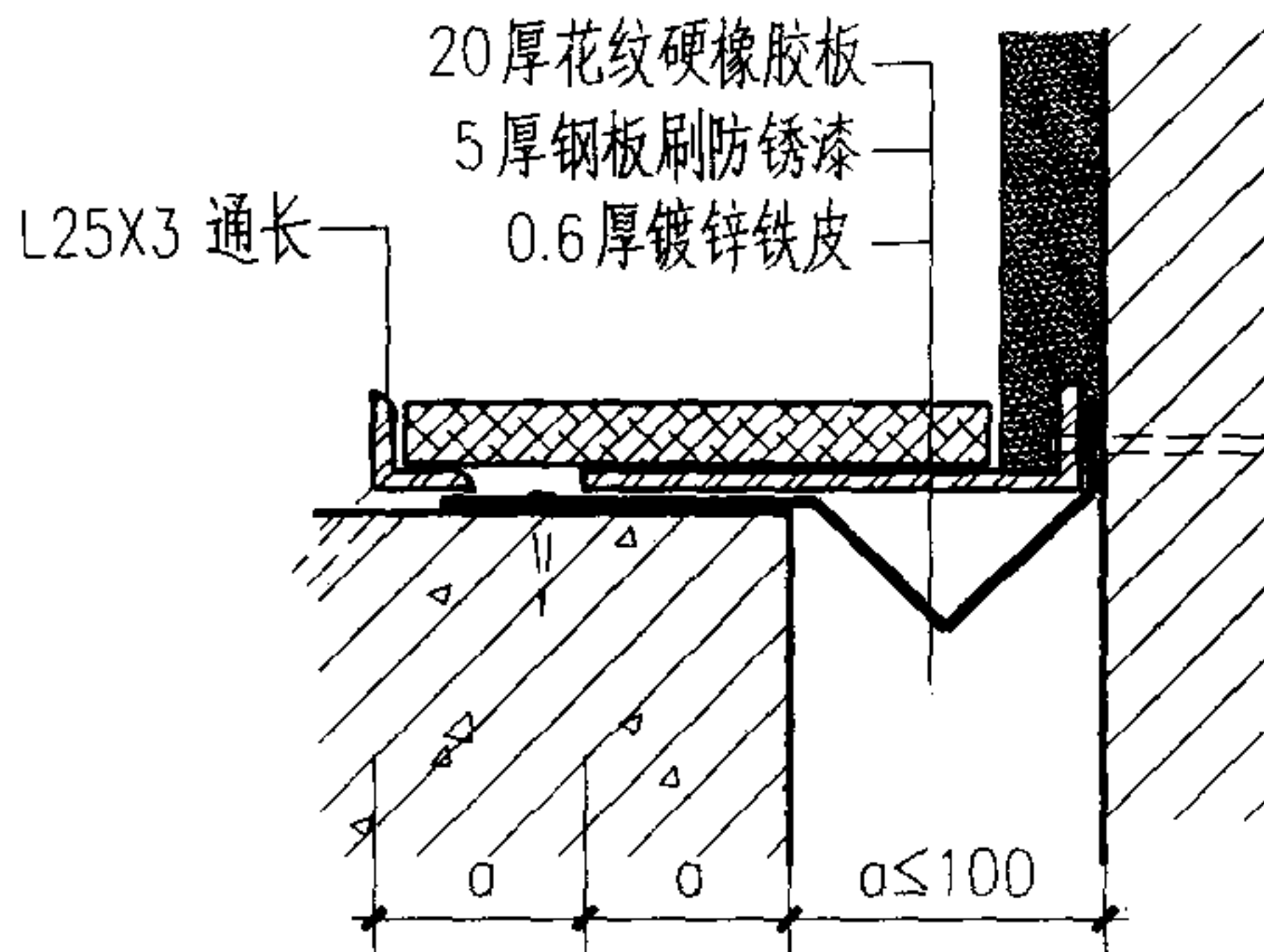
①



③



②



④

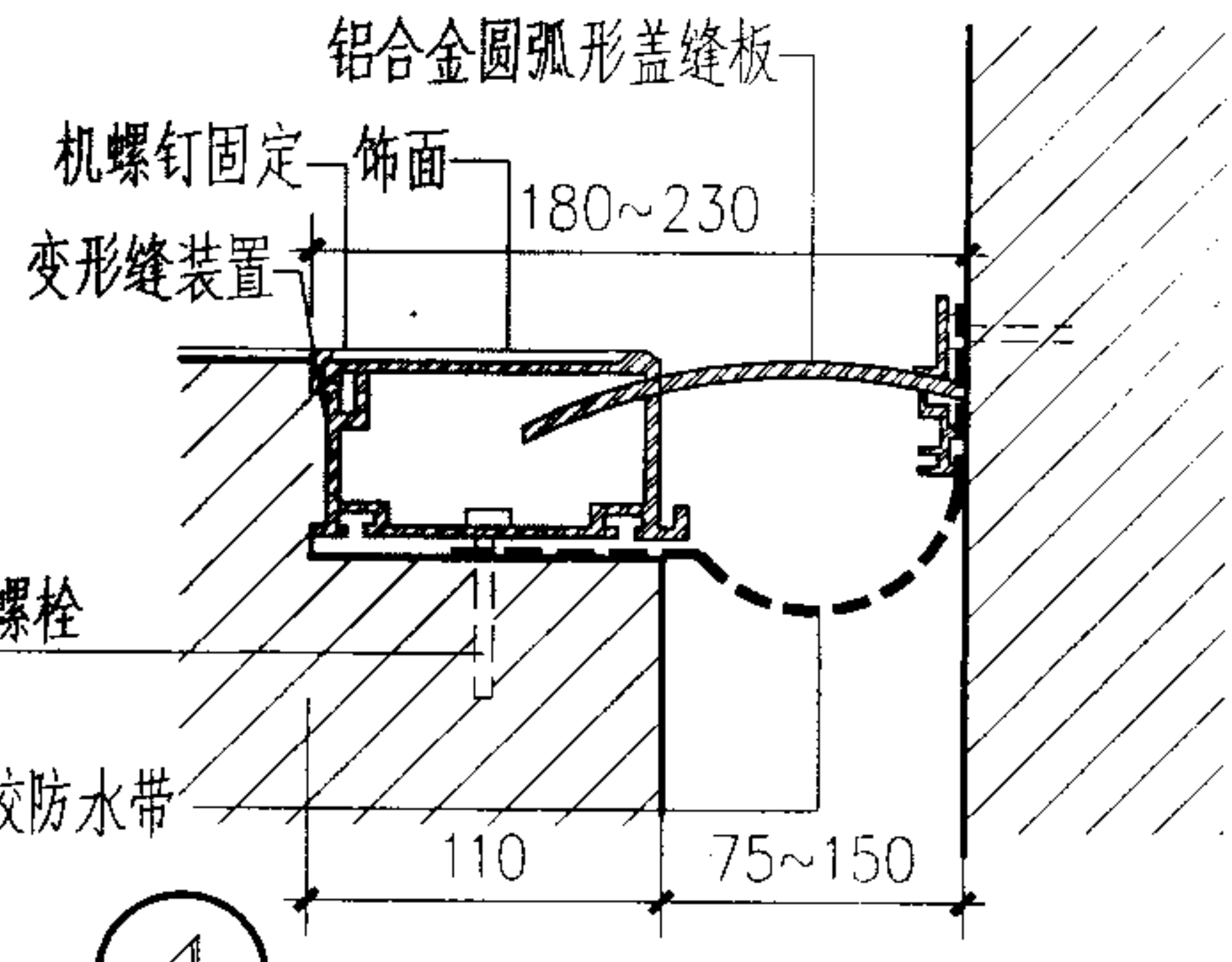
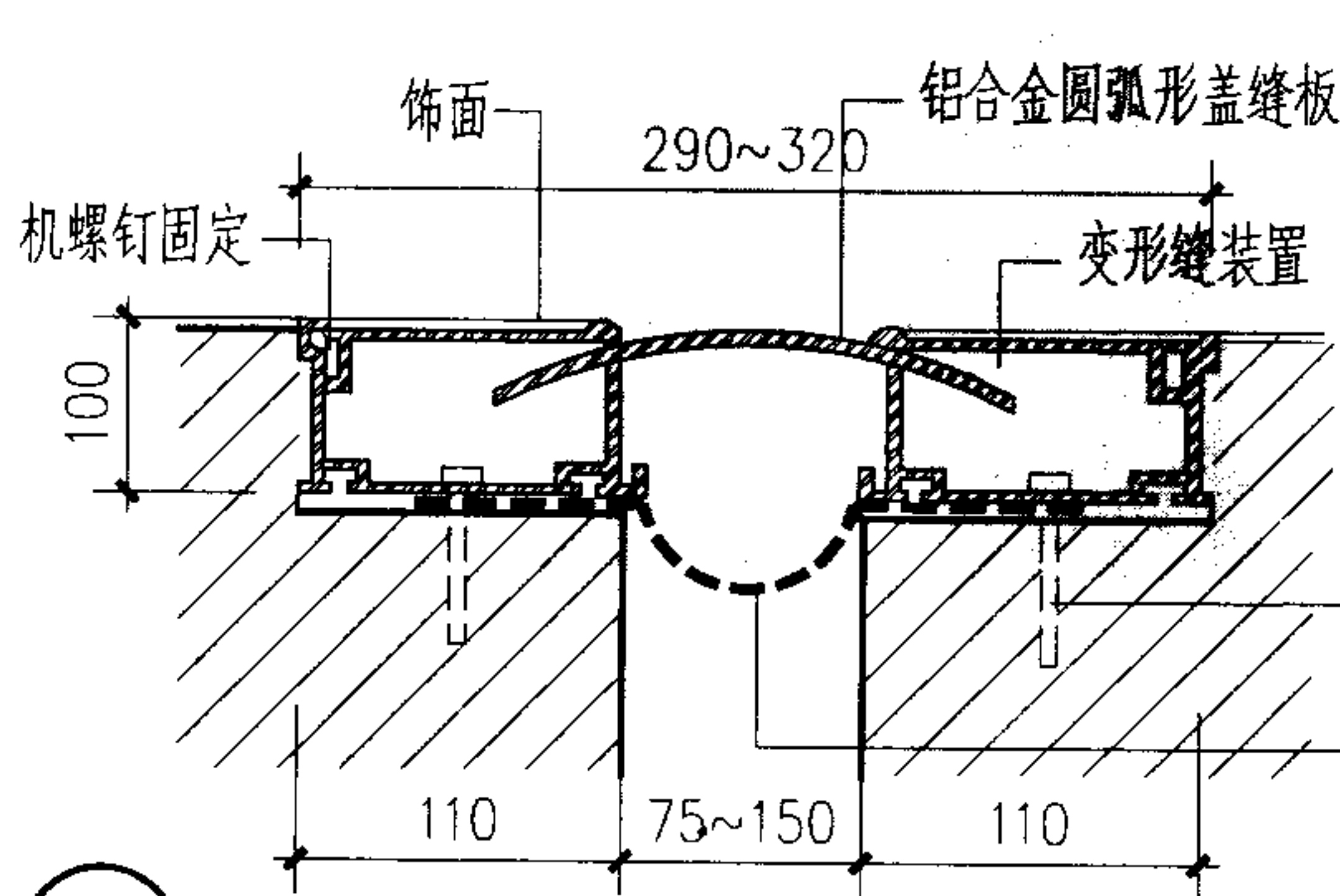
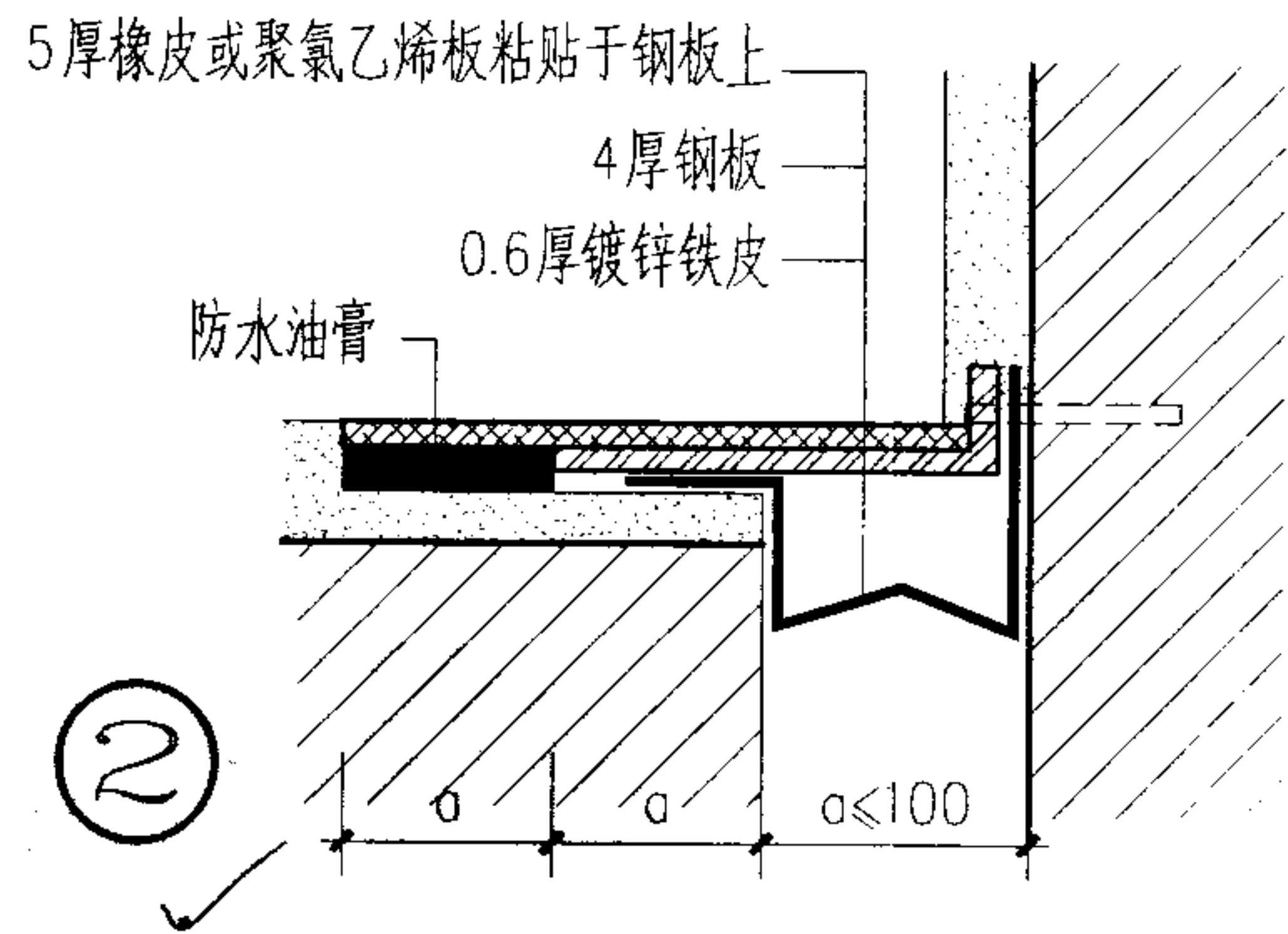
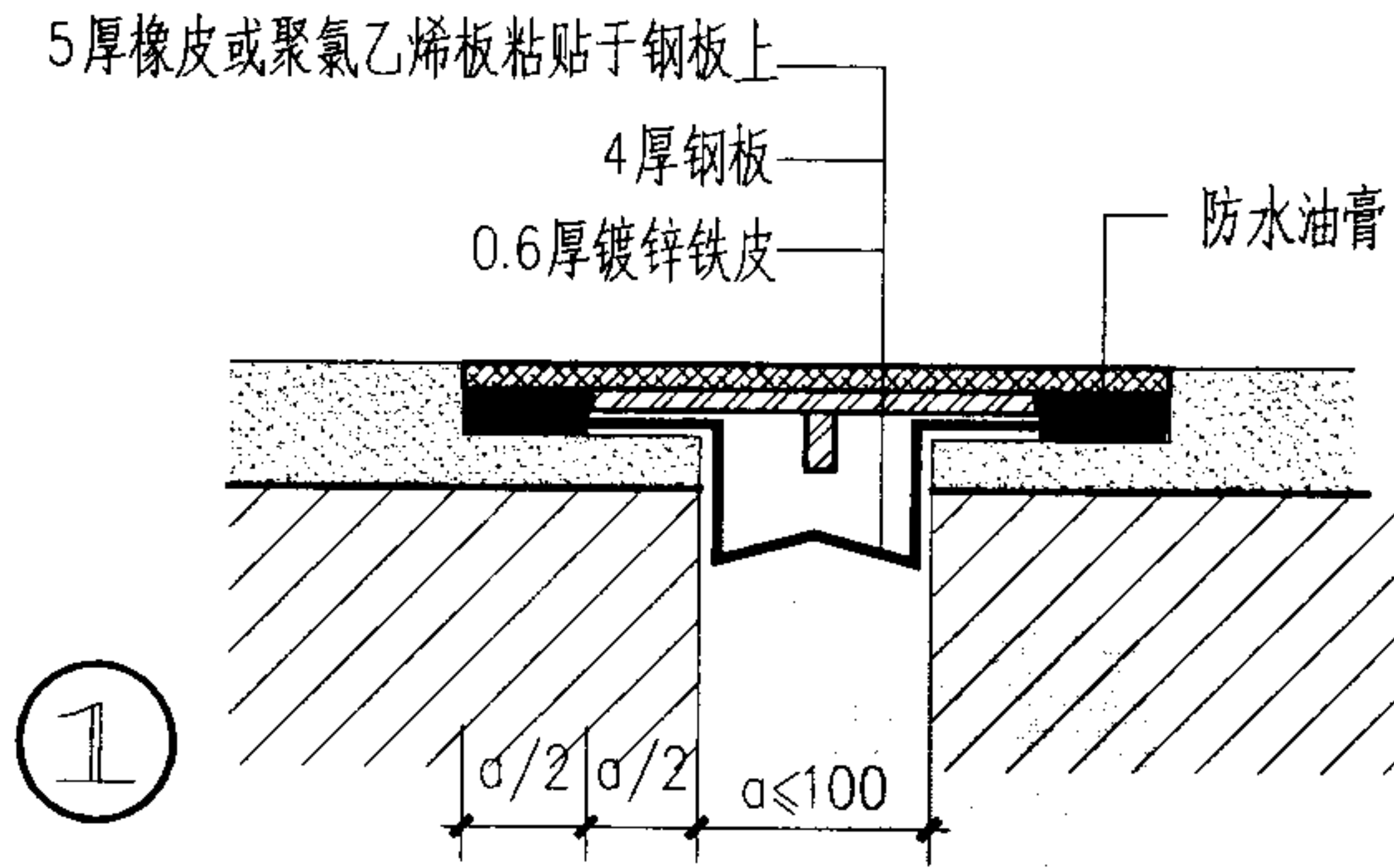
注：缝宽 a 见单体工程图

校对	王
设计	李
制图	李

楼地面变形缝（四）

图集号 皖 03J903

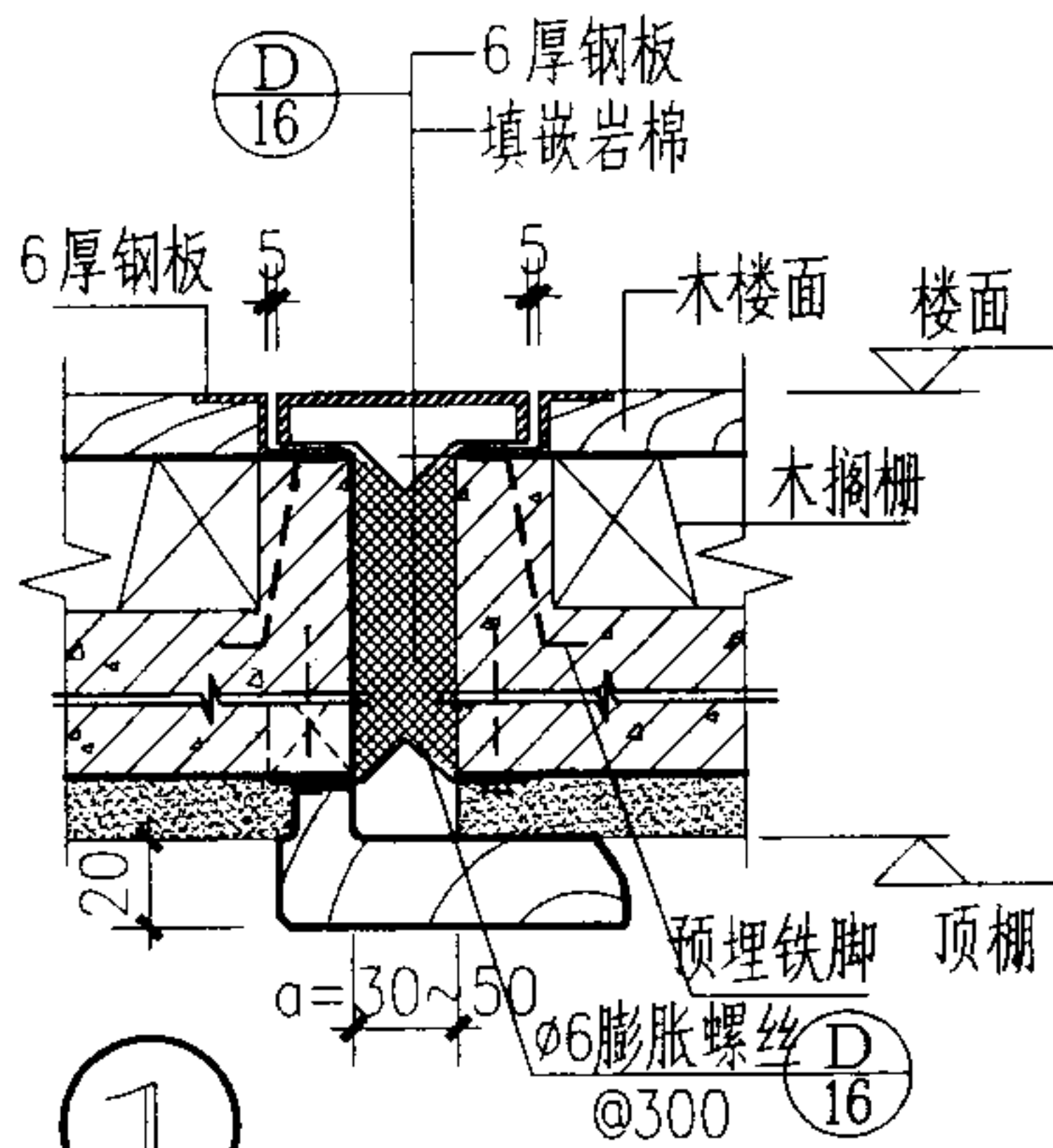
页号 18



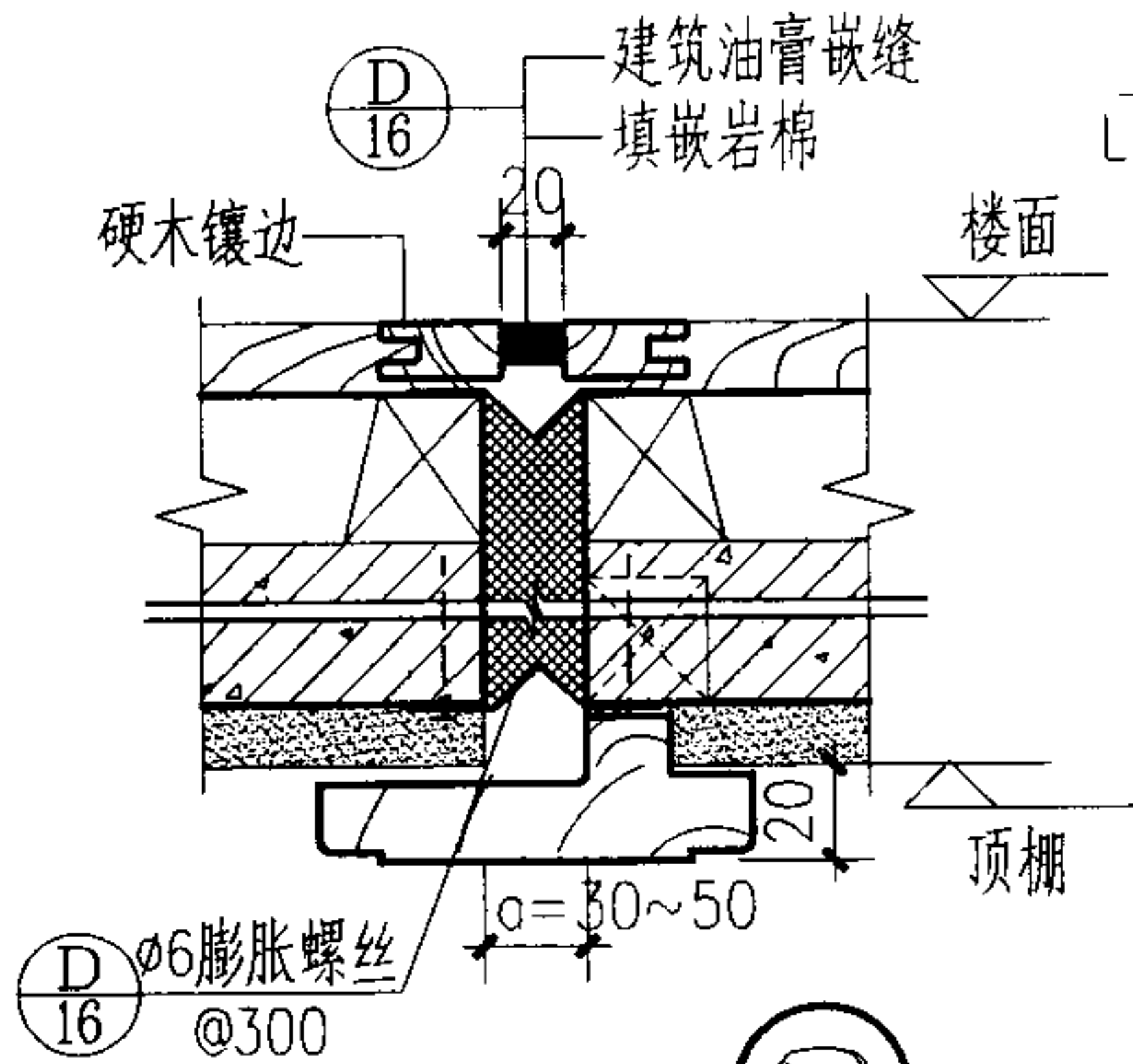
注：1. 缝宽 a 见单体工程图
2. 铝合金圆弧形盖板和变形缝装置均为配套产品

校对	设计
制图	

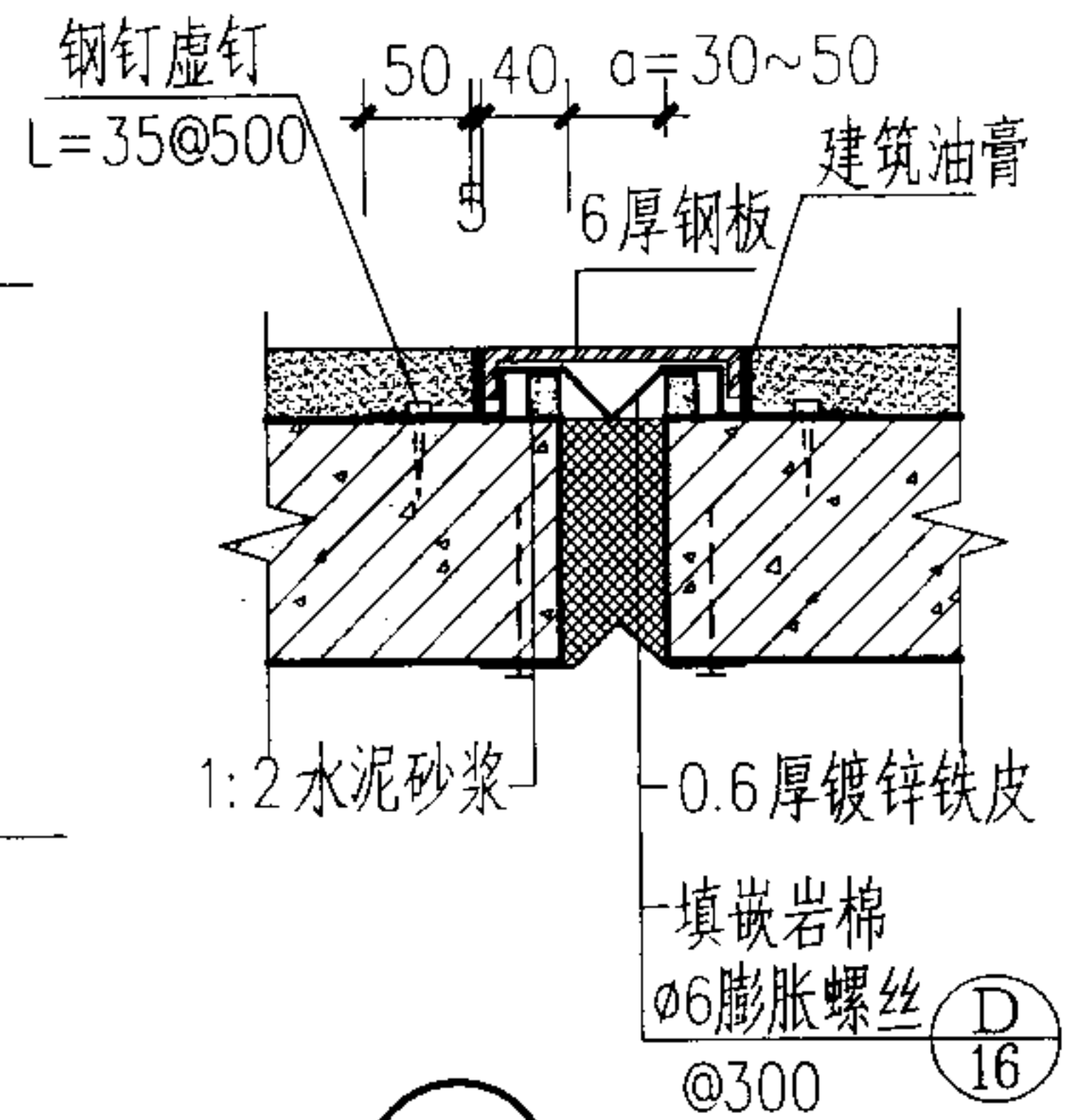
楼地面变形缝（五）



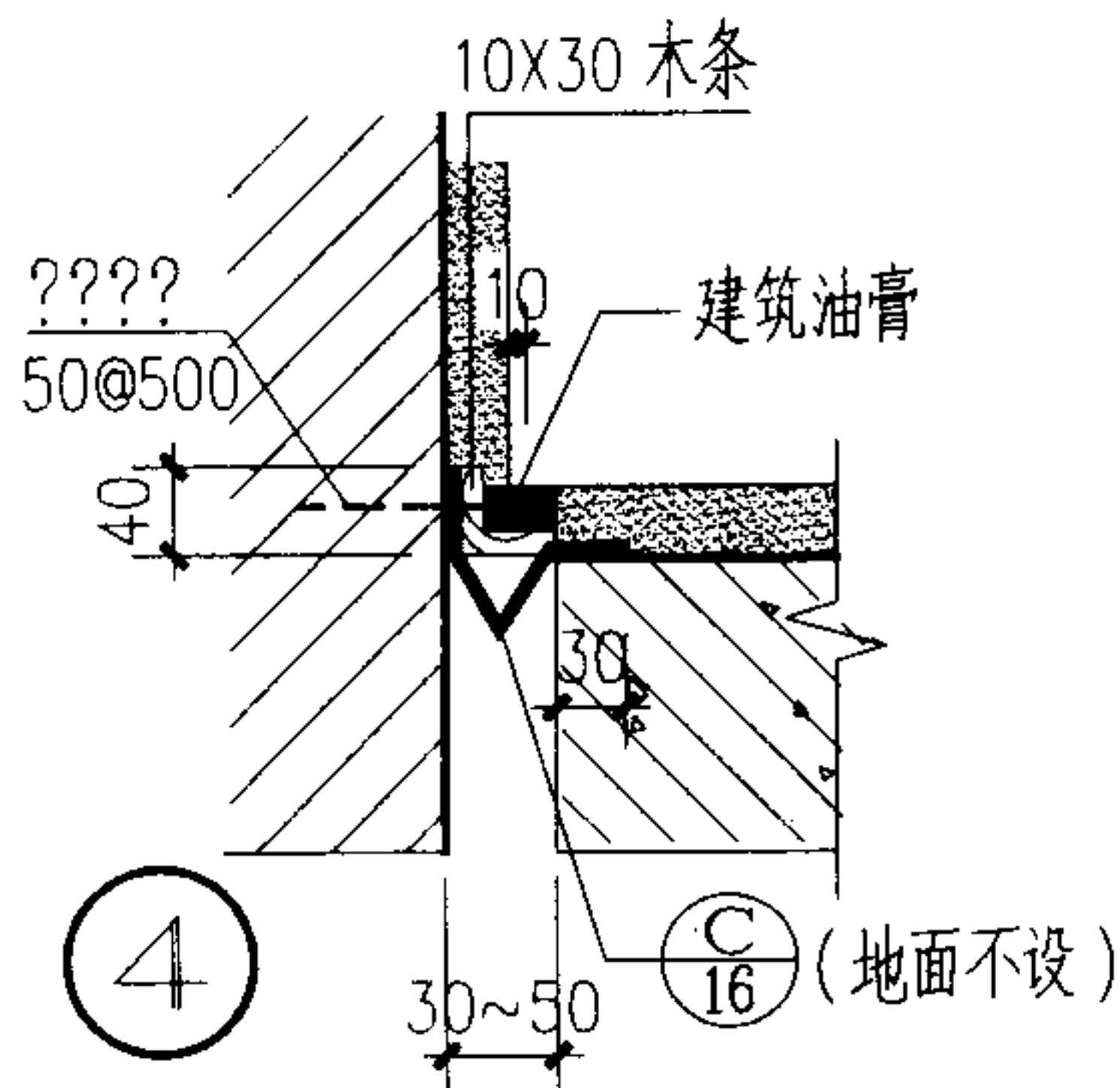
①



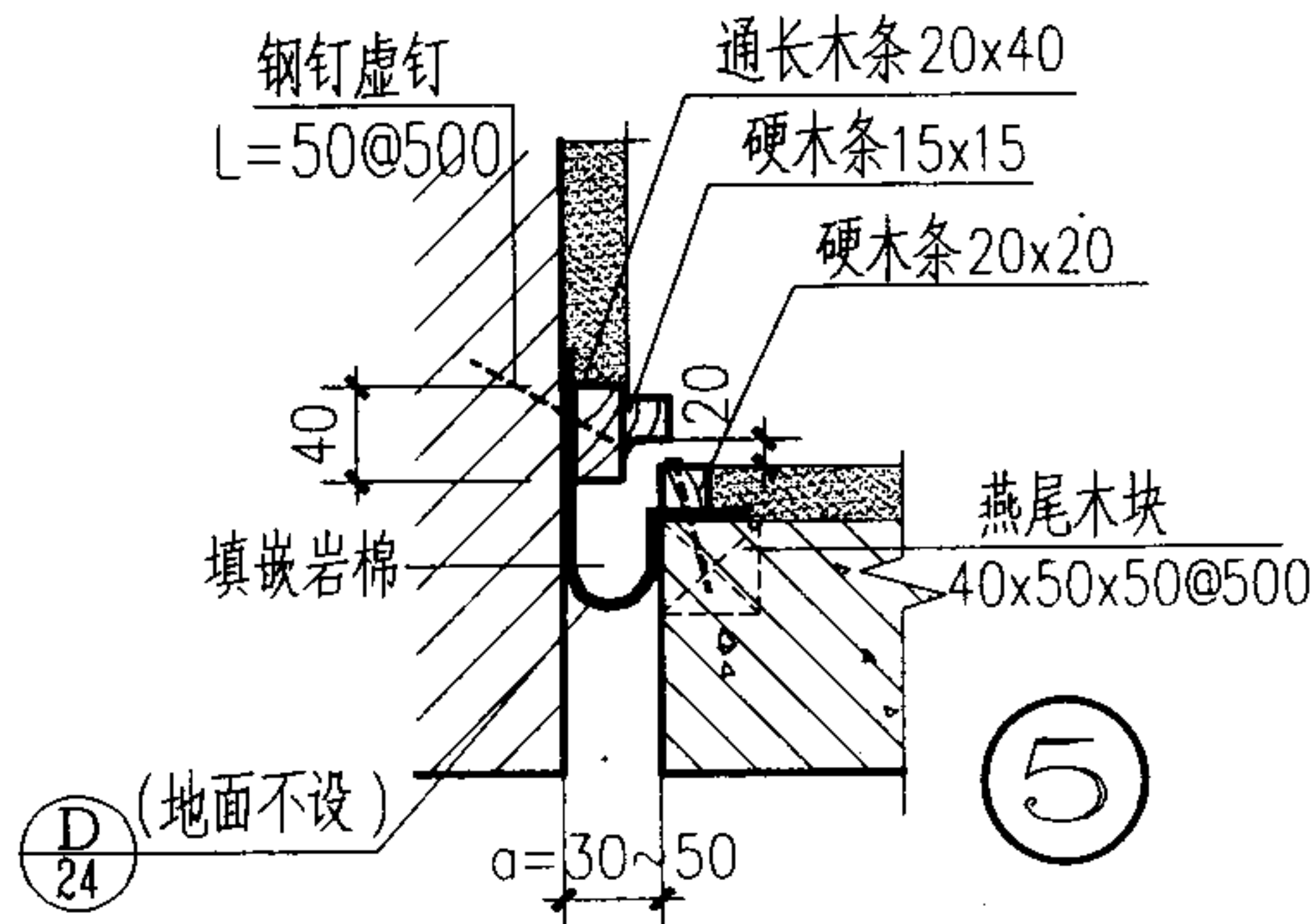
②



③



④



⑤

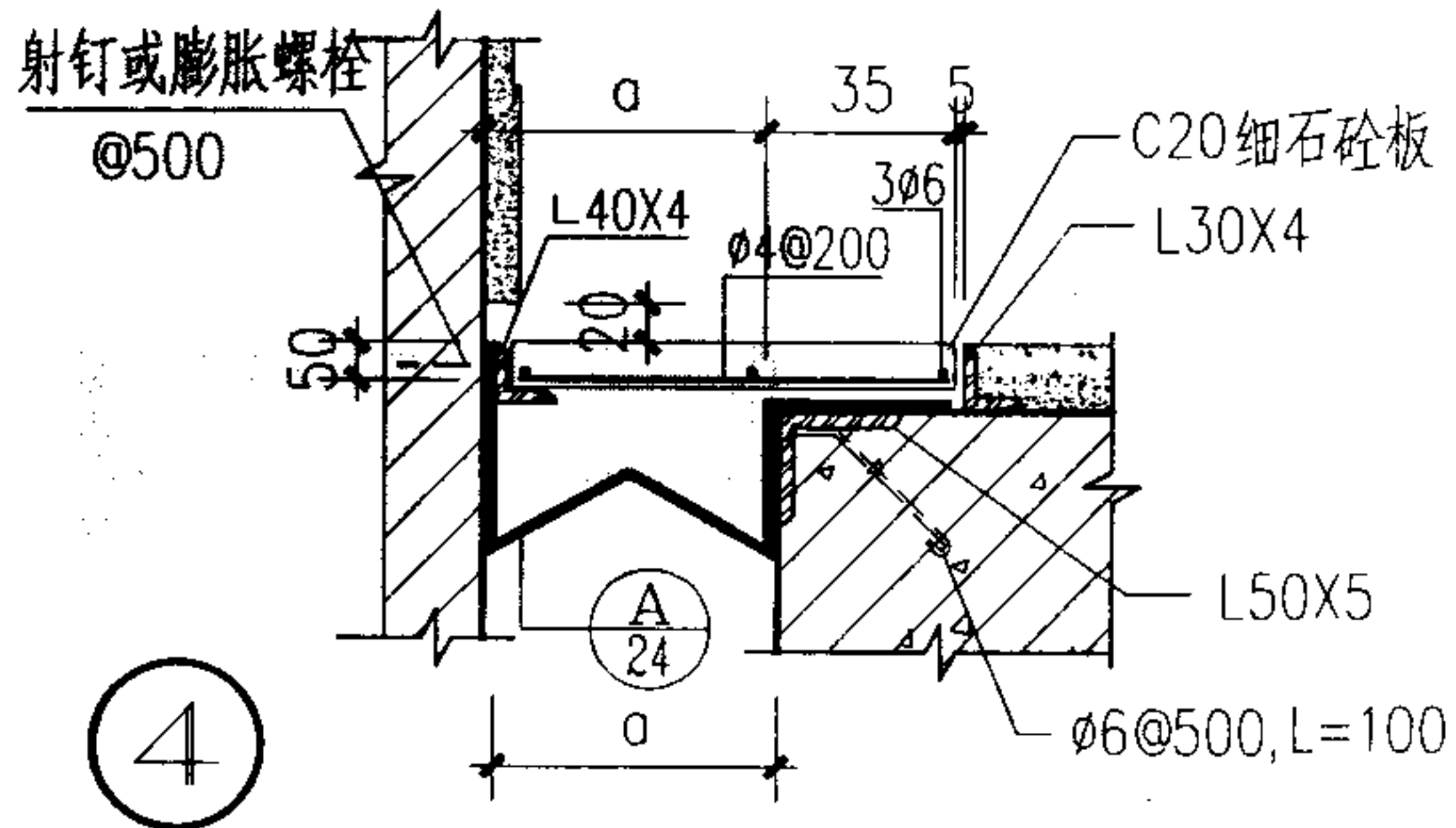
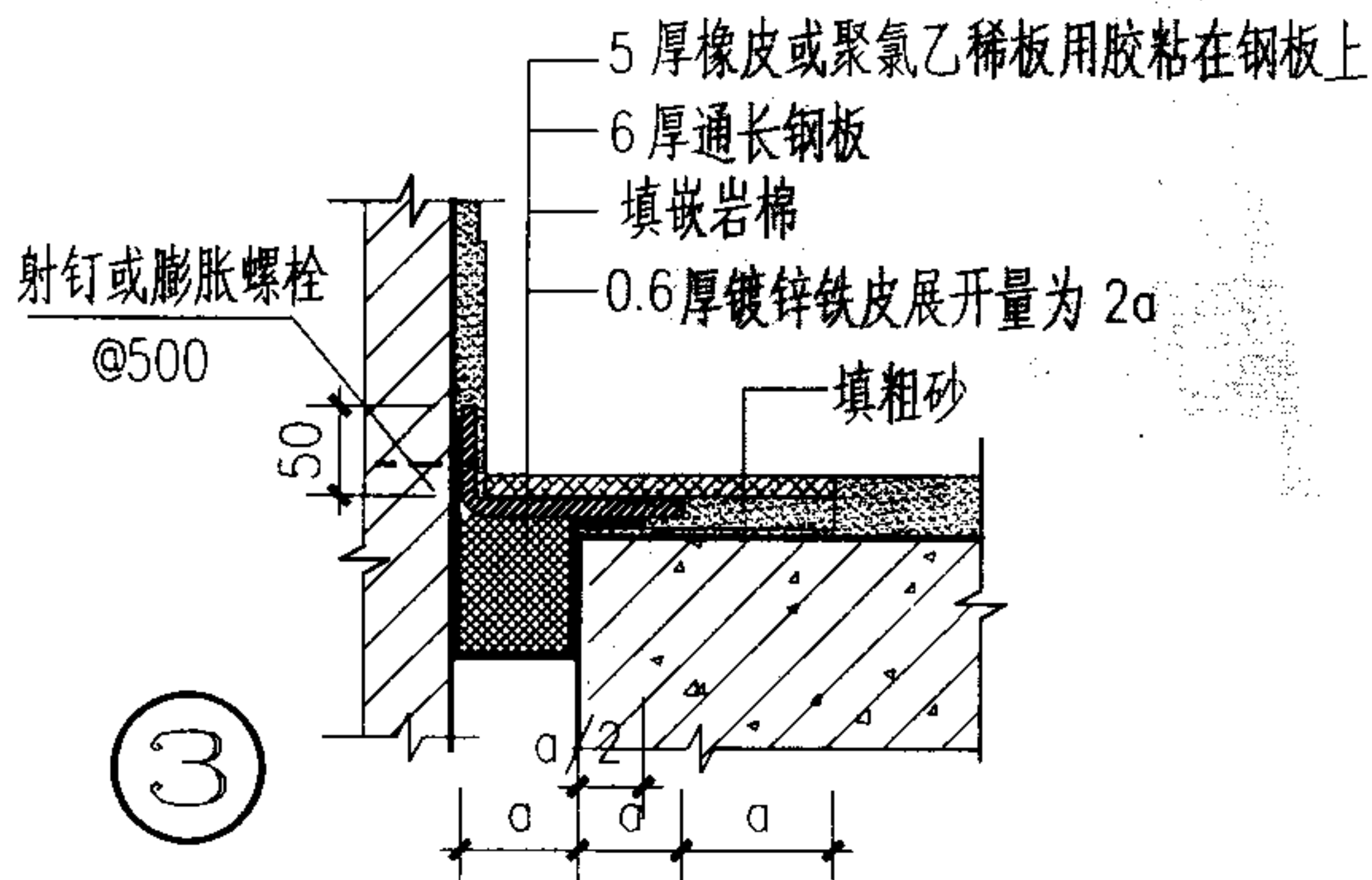
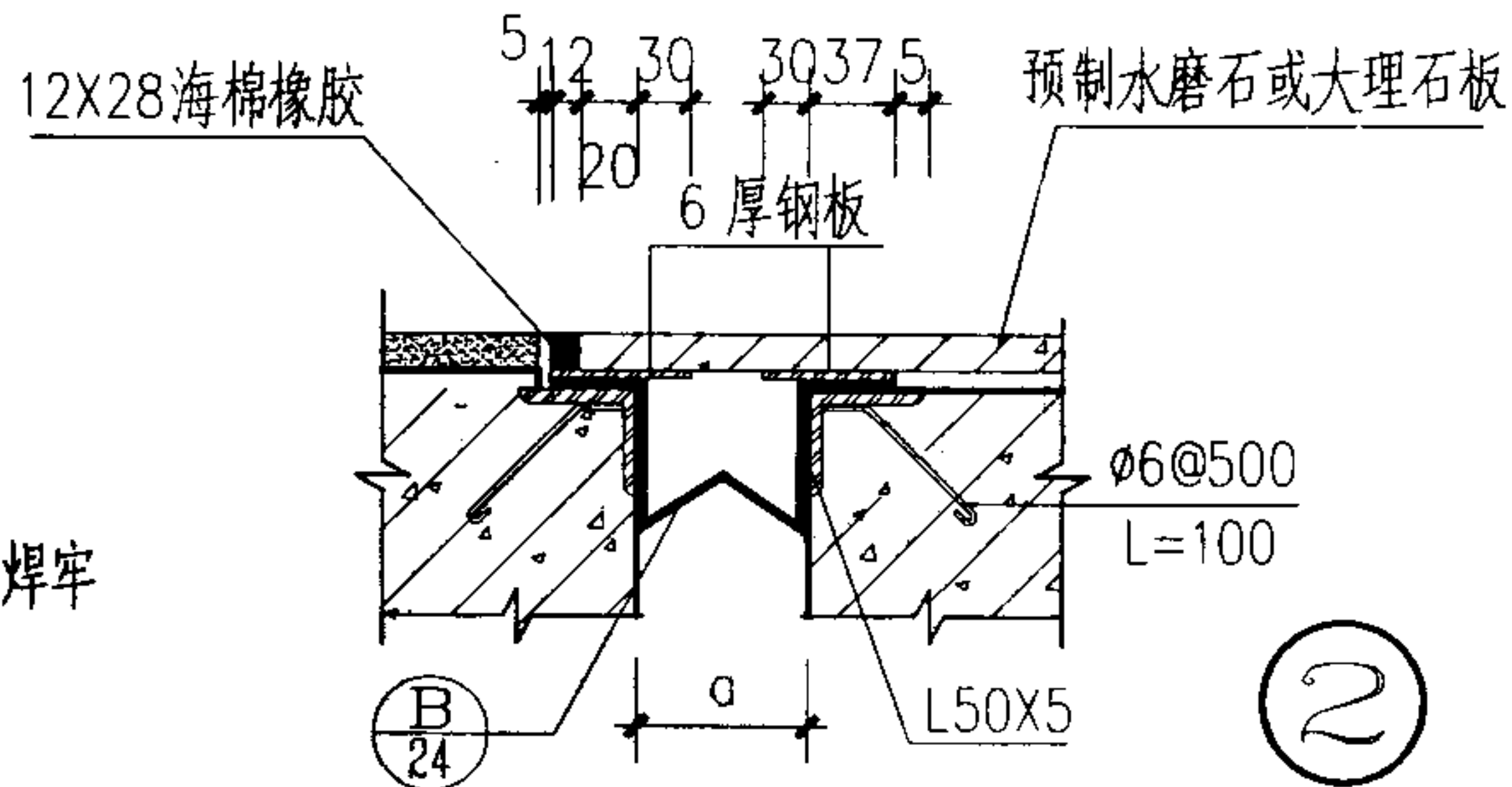
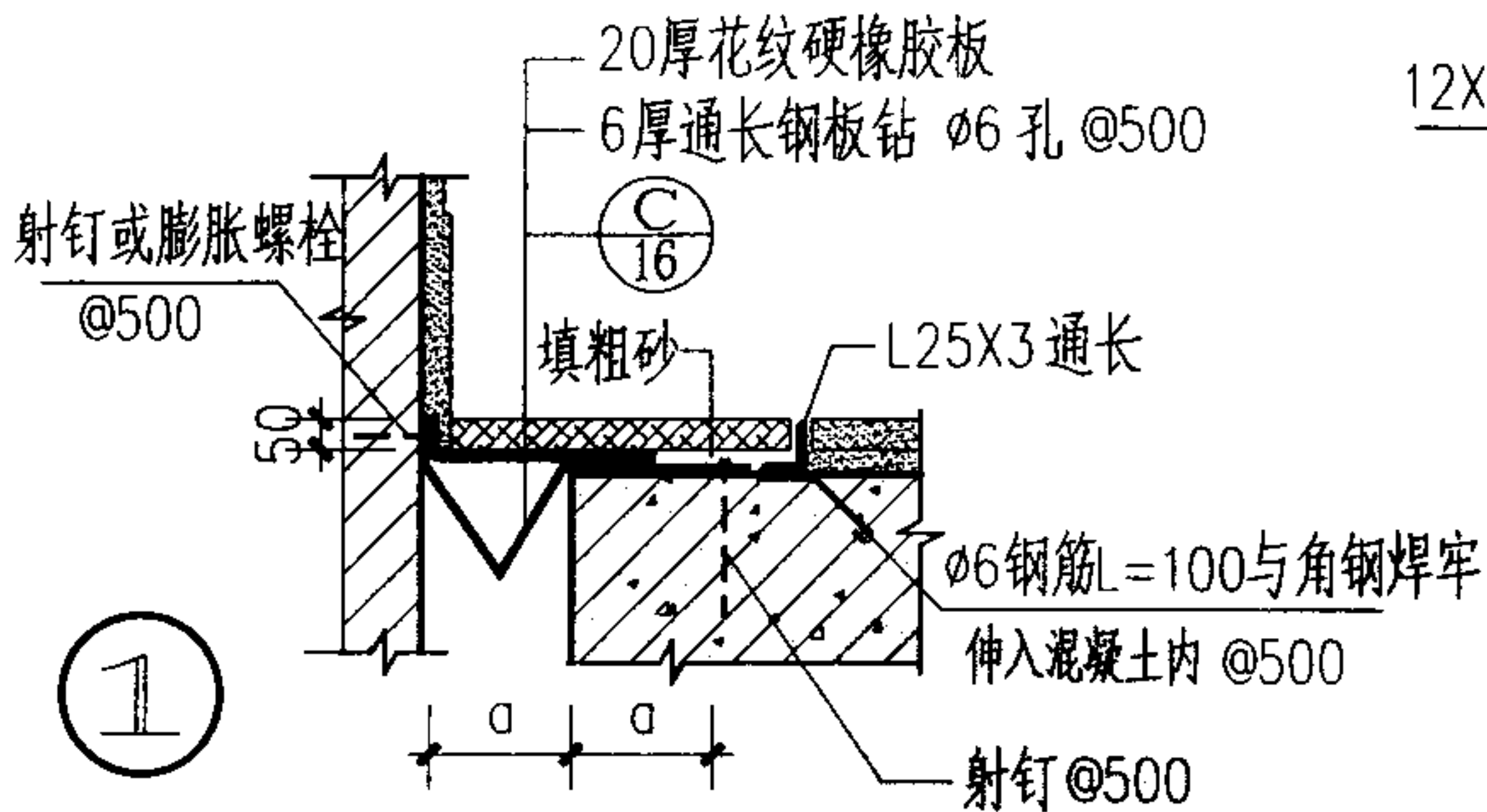
注：缝宽a见单体工程图

校 对	下
设 计	新
制 图	新

楼地面变形缝（六）

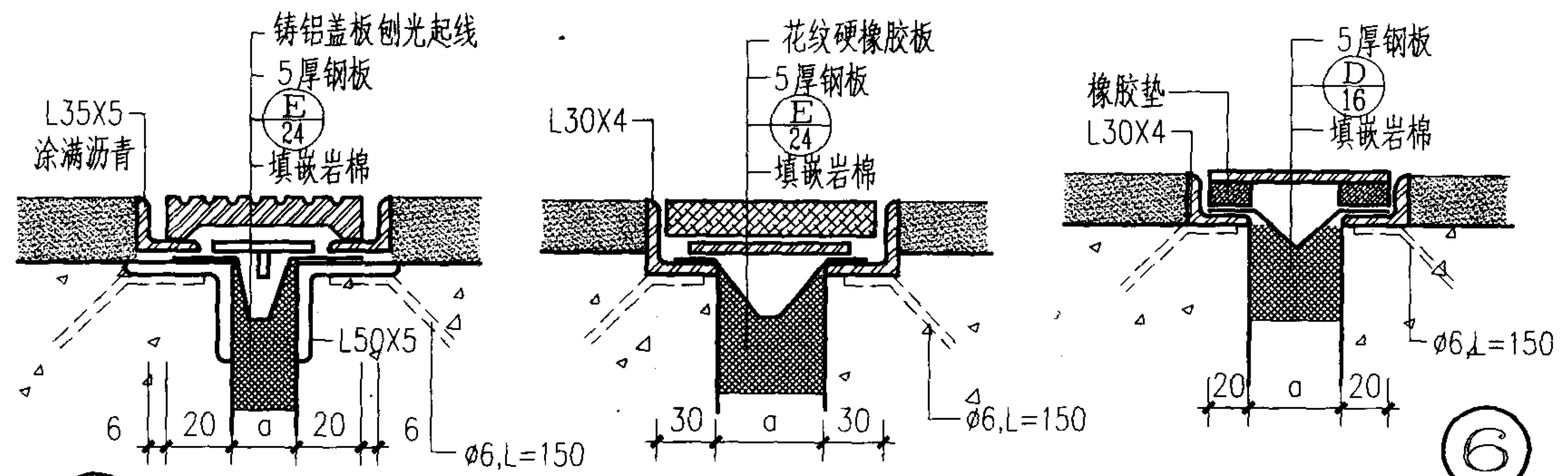
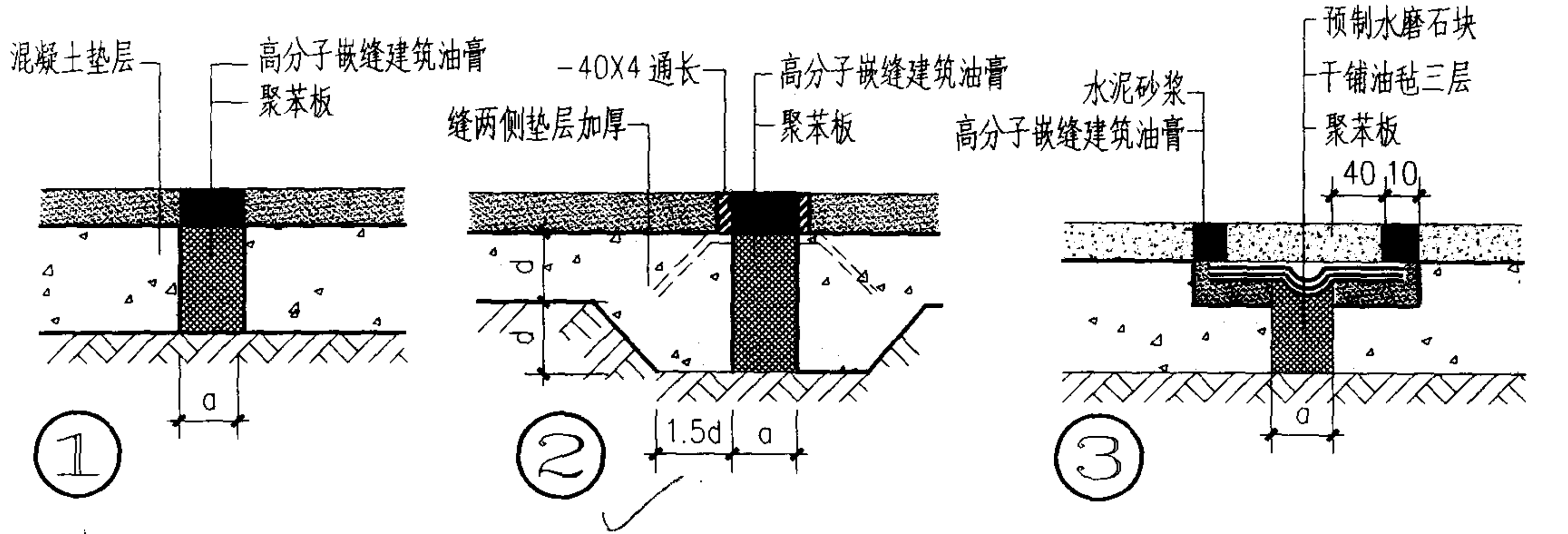
图集号 院 03J903

页 号 20



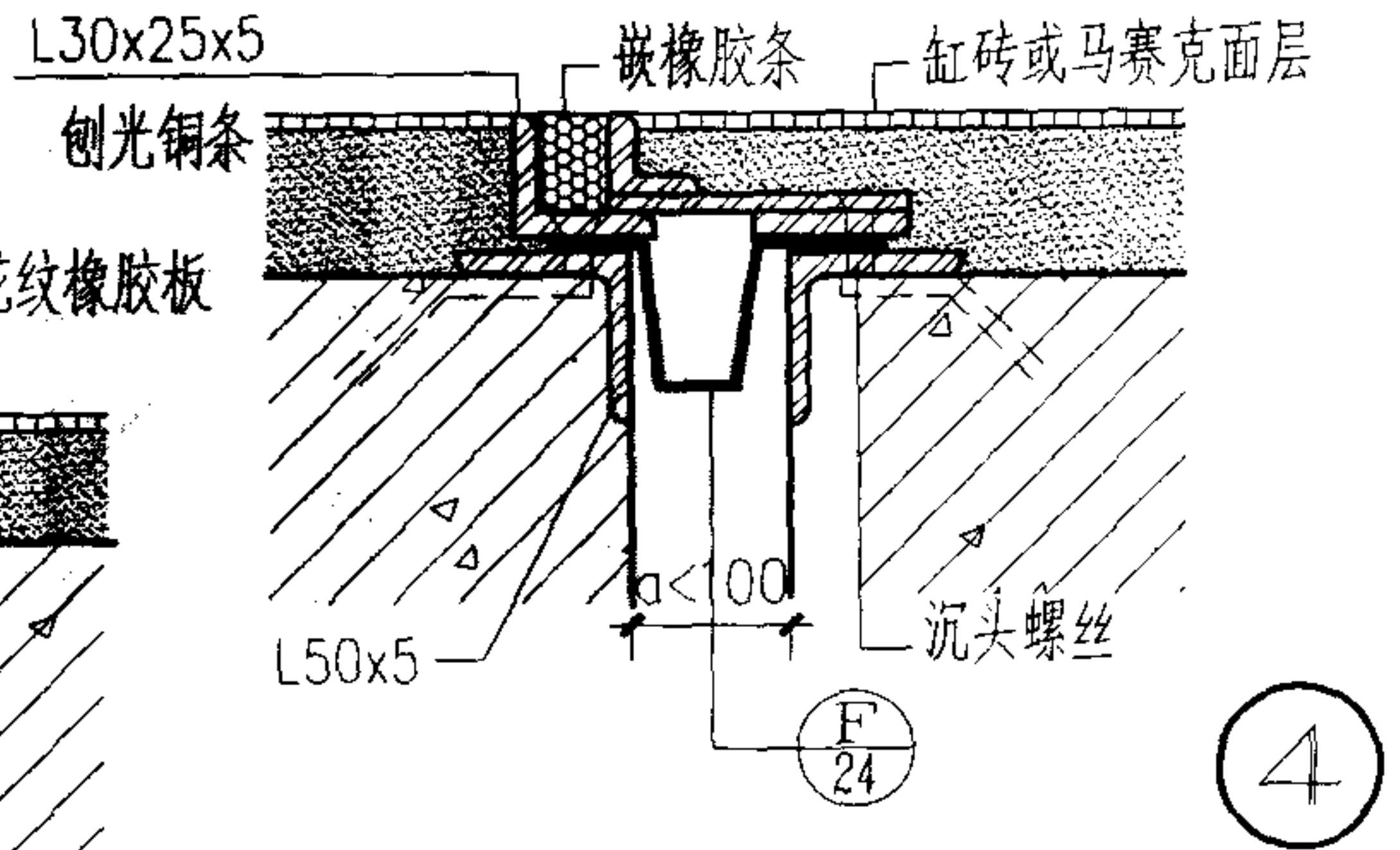
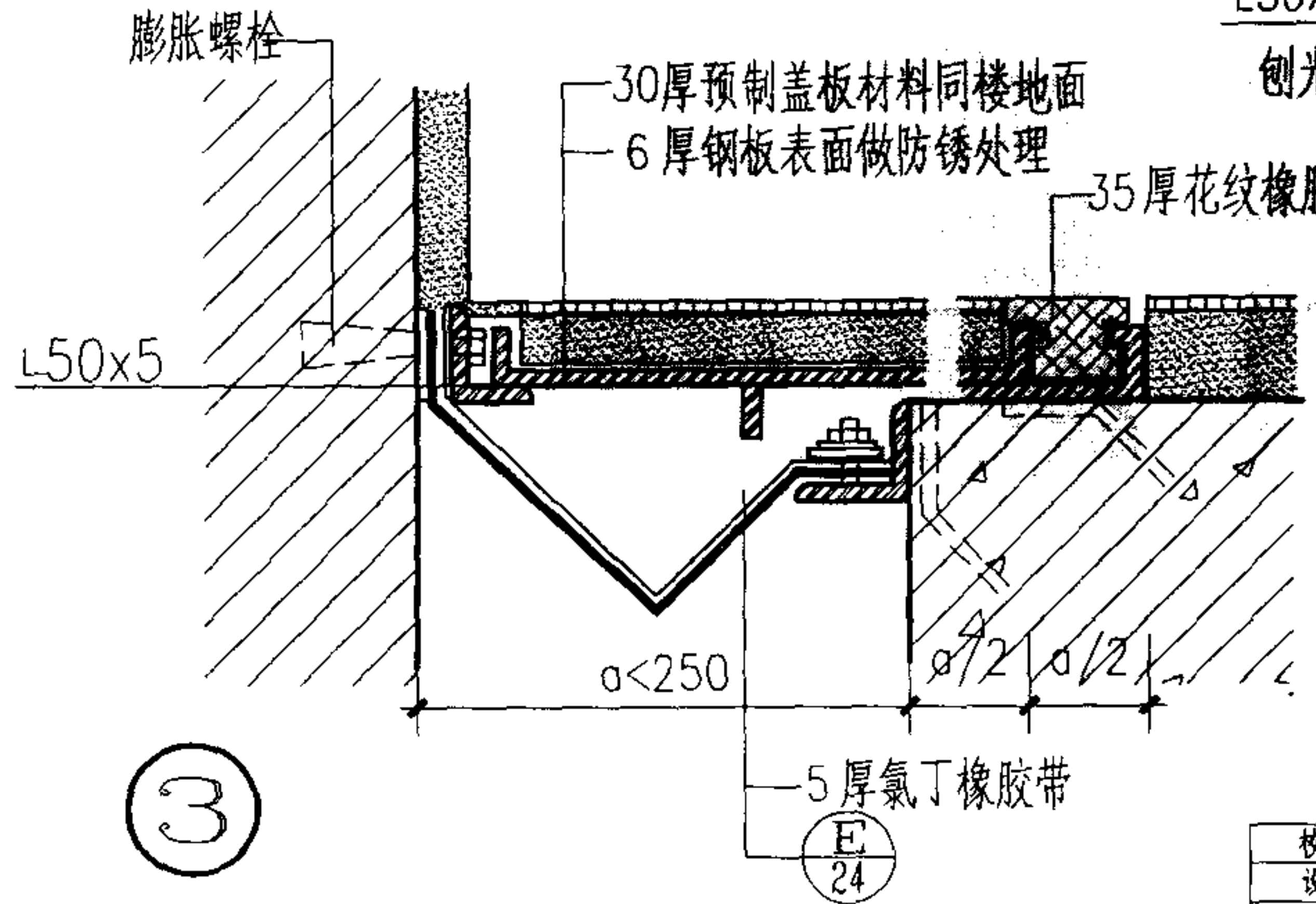
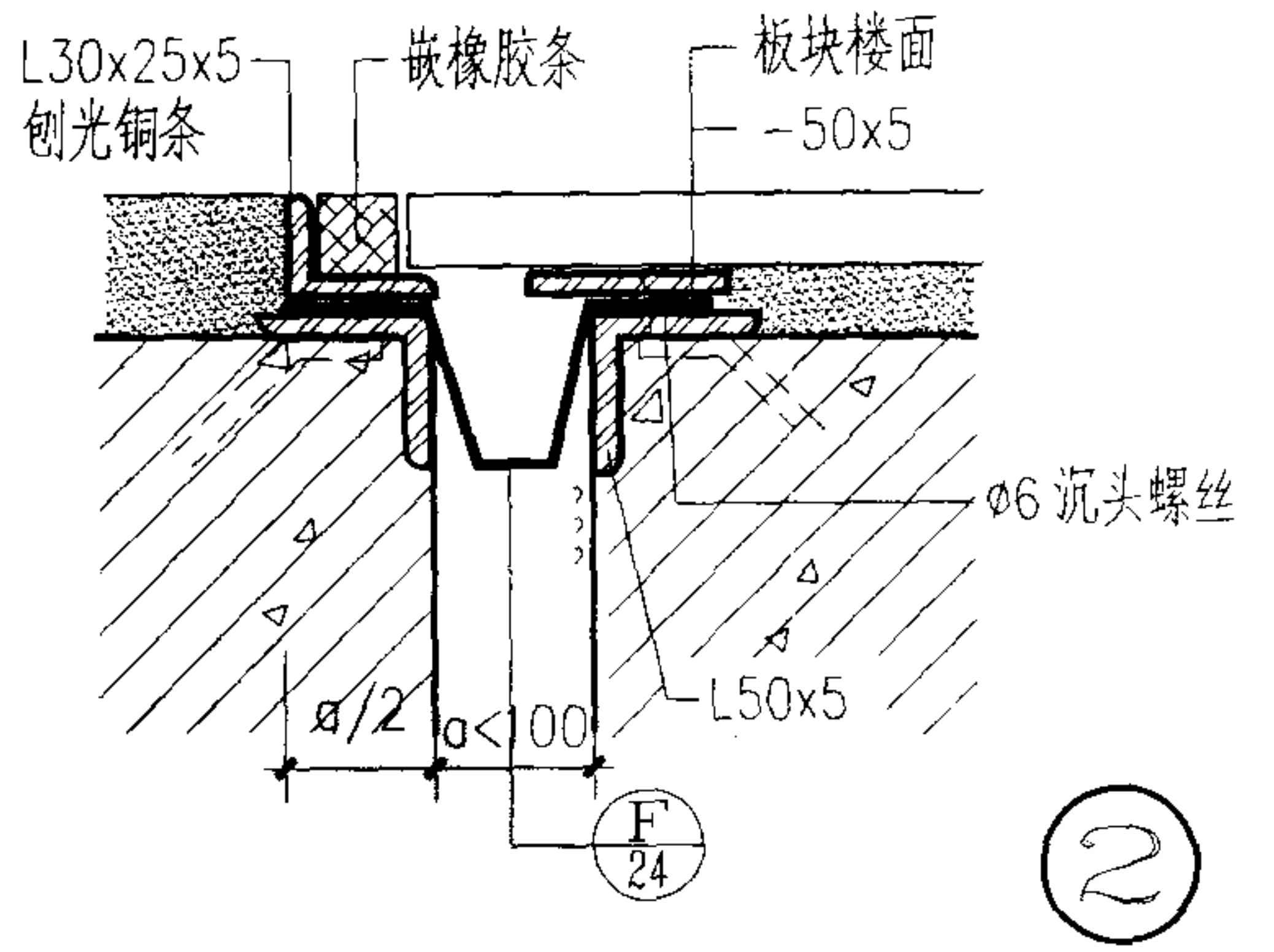
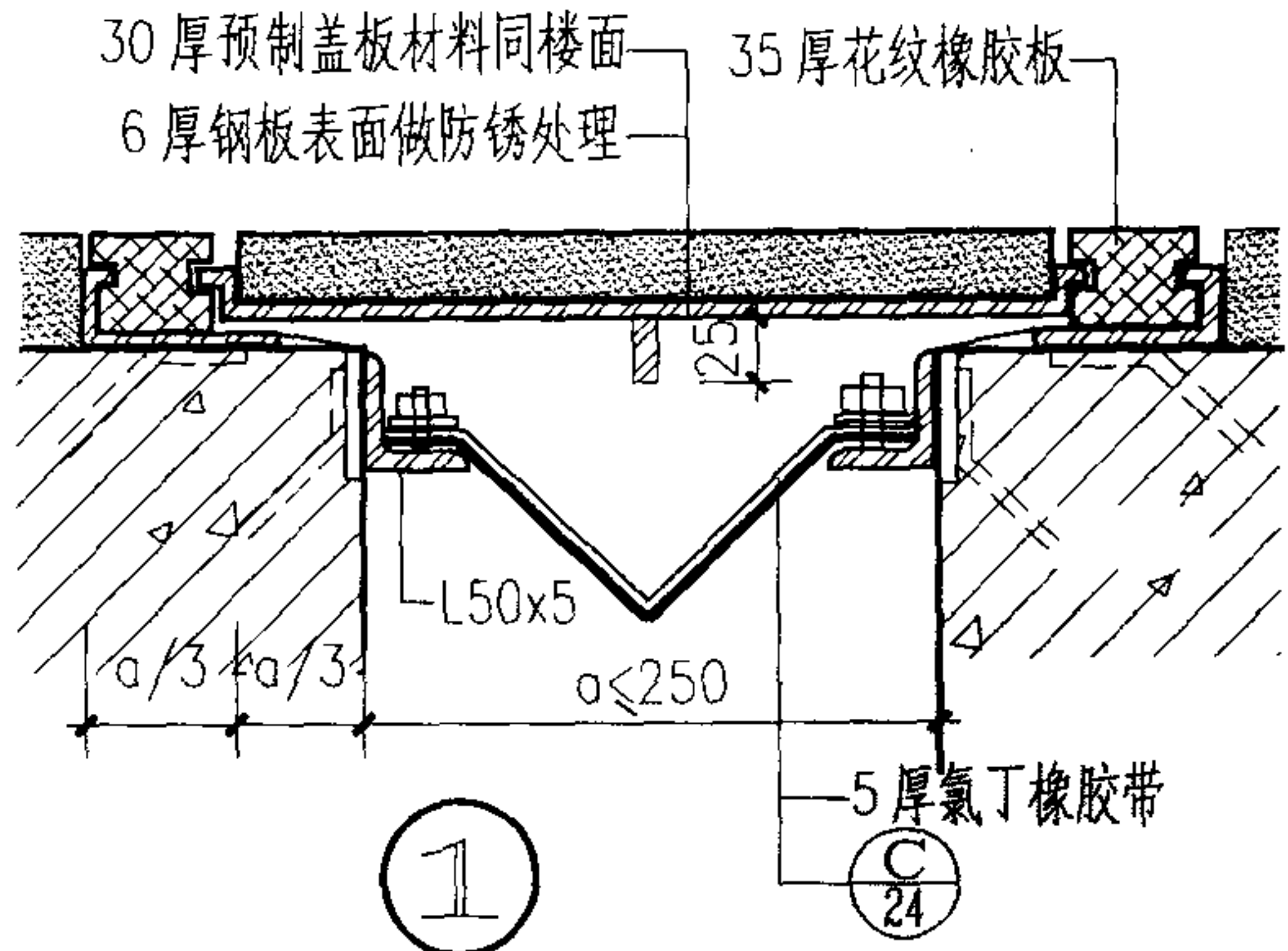
注：缝宽 a 见单体工程图

校对	h	楼地面变形缝 (七)	图集号	皖 03J903
设计	邵		页号	21
制图	邵			



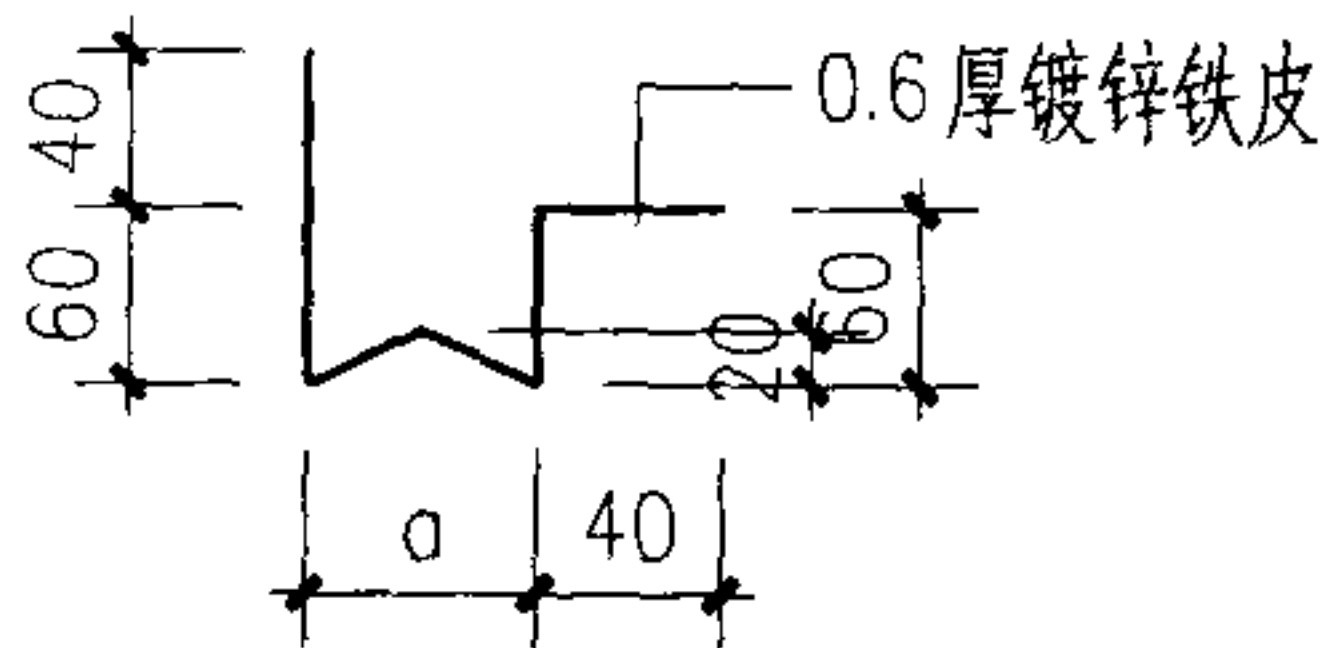
注：缝宽 a 见单体工程图

校对	设计	楼地面变形缝 (八)	图集号	院 03J903
制图			页号	22

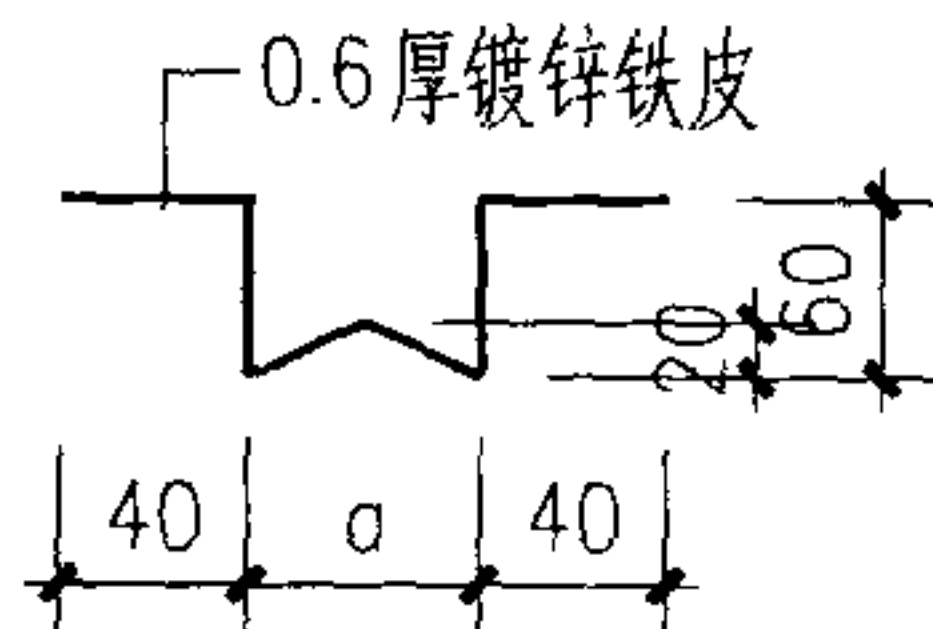


注：缝宽 a 见单体工程图

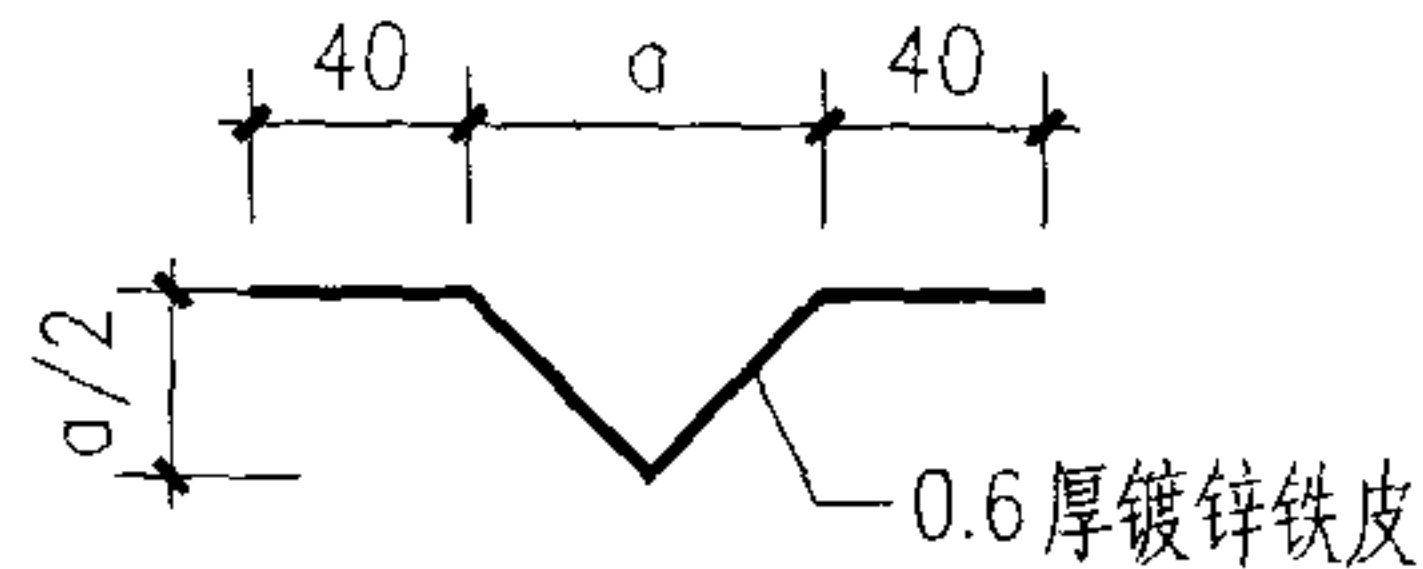
校对	丁	楼地面变形缝（九）	图集号	院 03J903
设计	胡		页号	23
制图	胡			



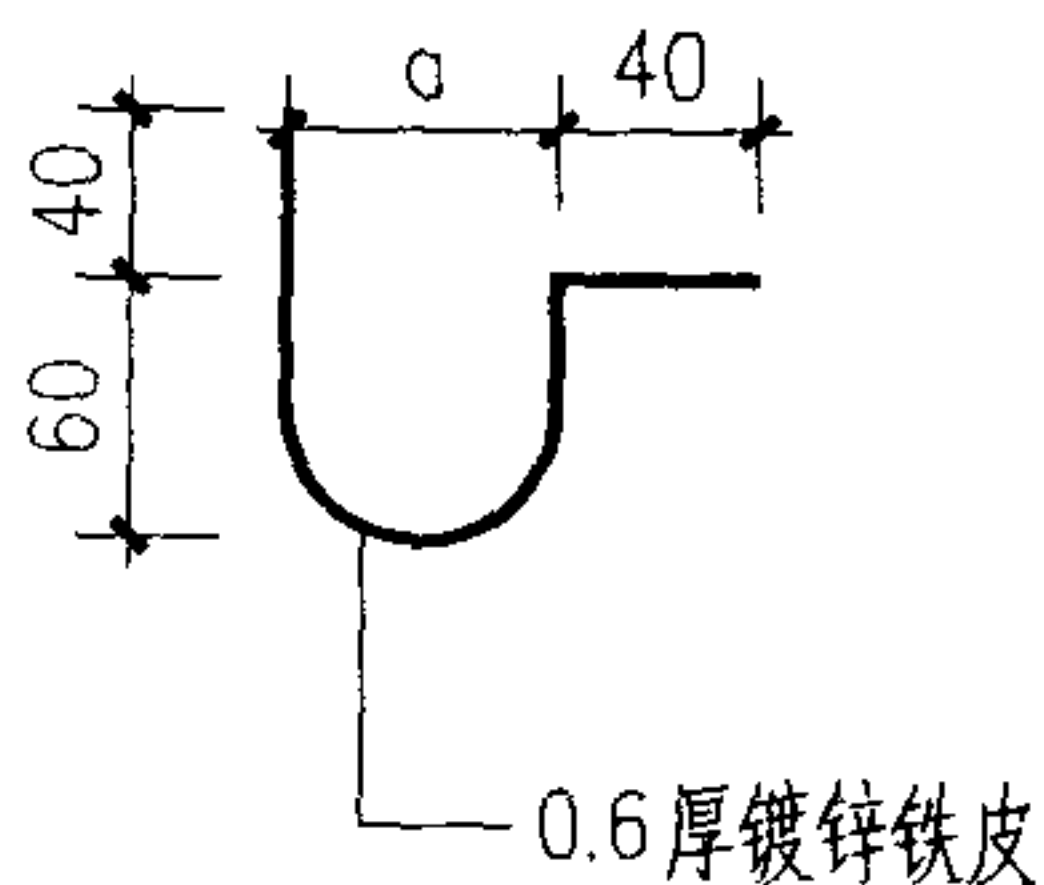
(A)



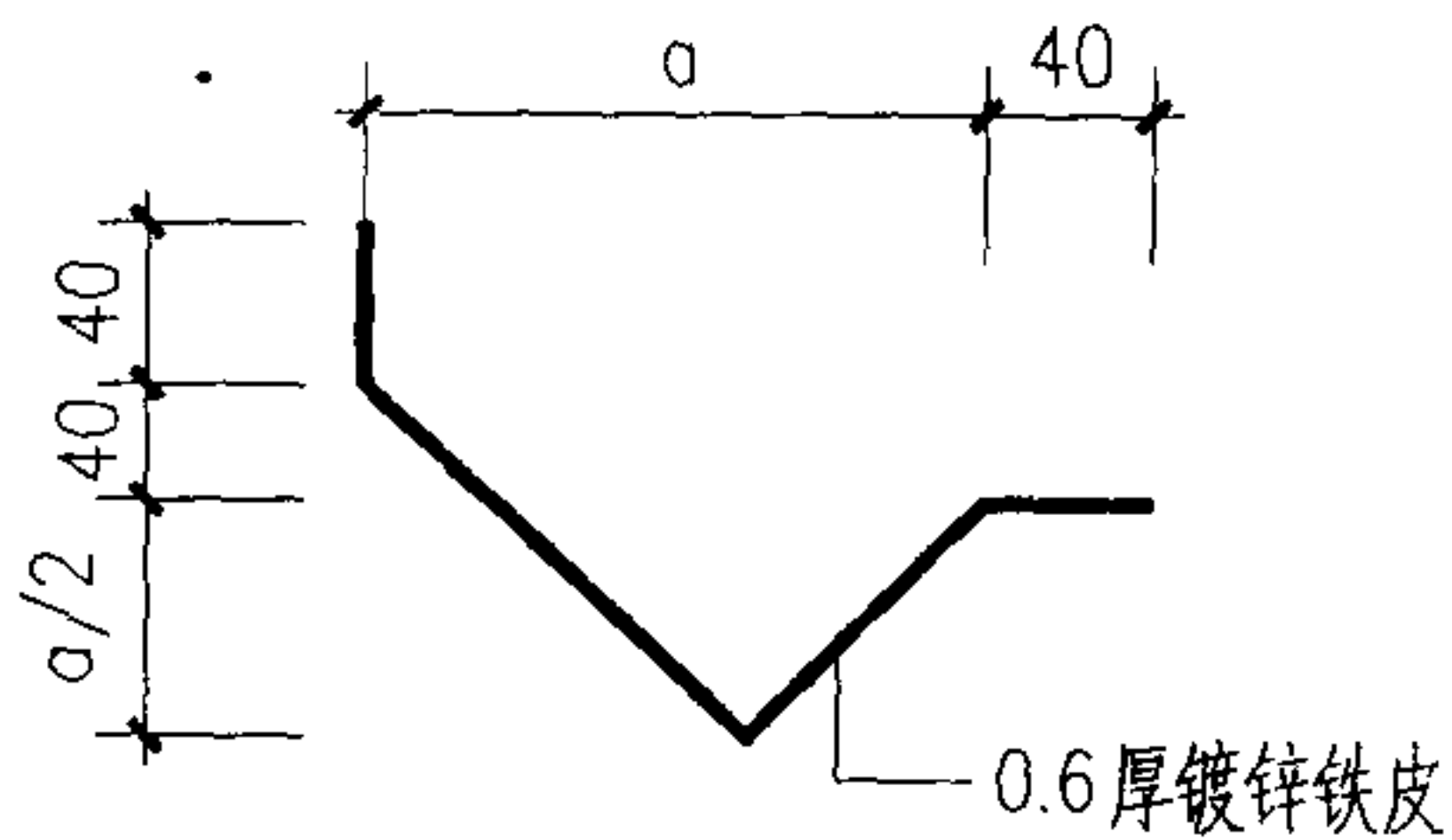
(B)



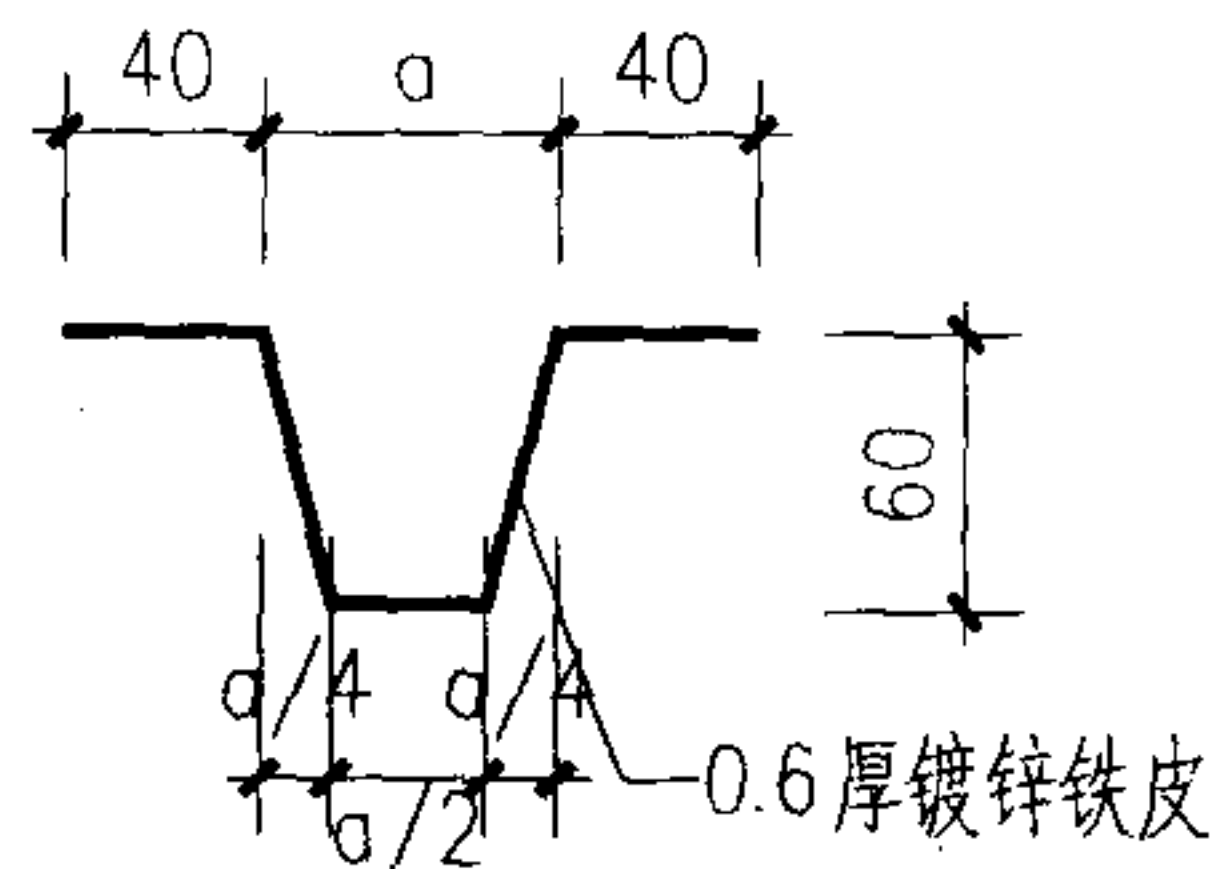
(C)



(D)



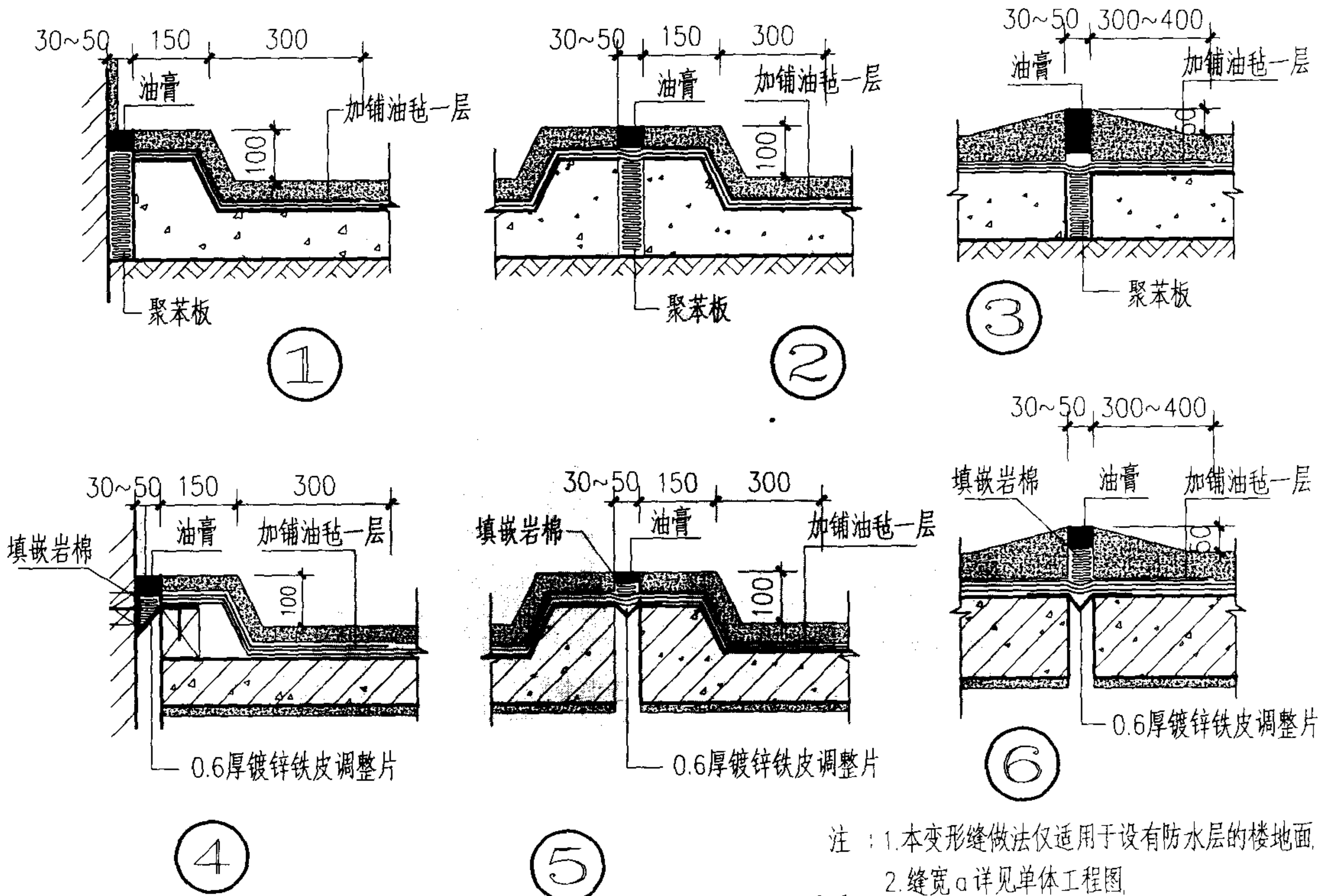
(E)



(F)

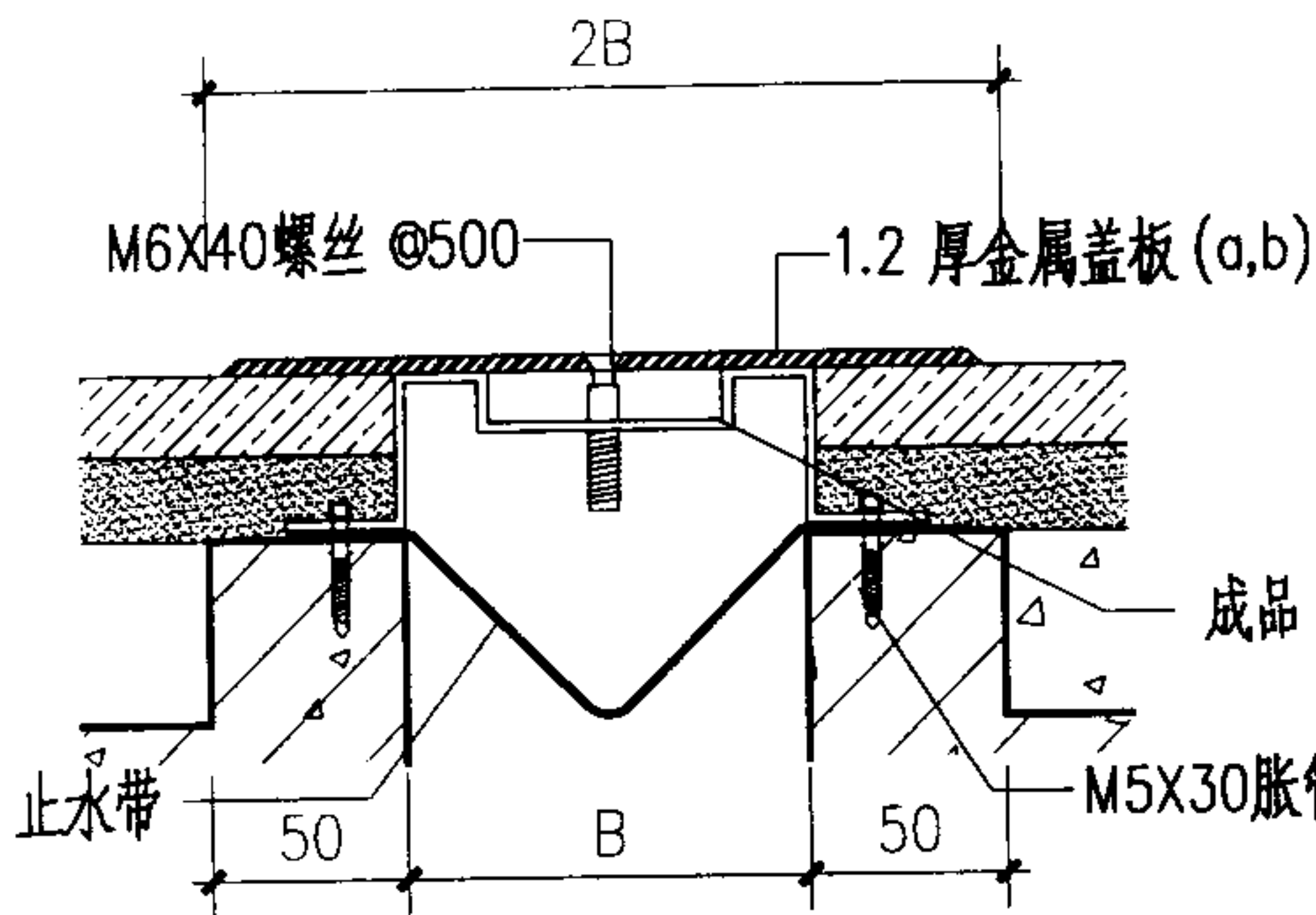
注：缝宽 a 见单体工程图

校对	丁信	楼地面变形缝(十)	图集号	皖03J903
设计	李佩华		页号	24
制图				

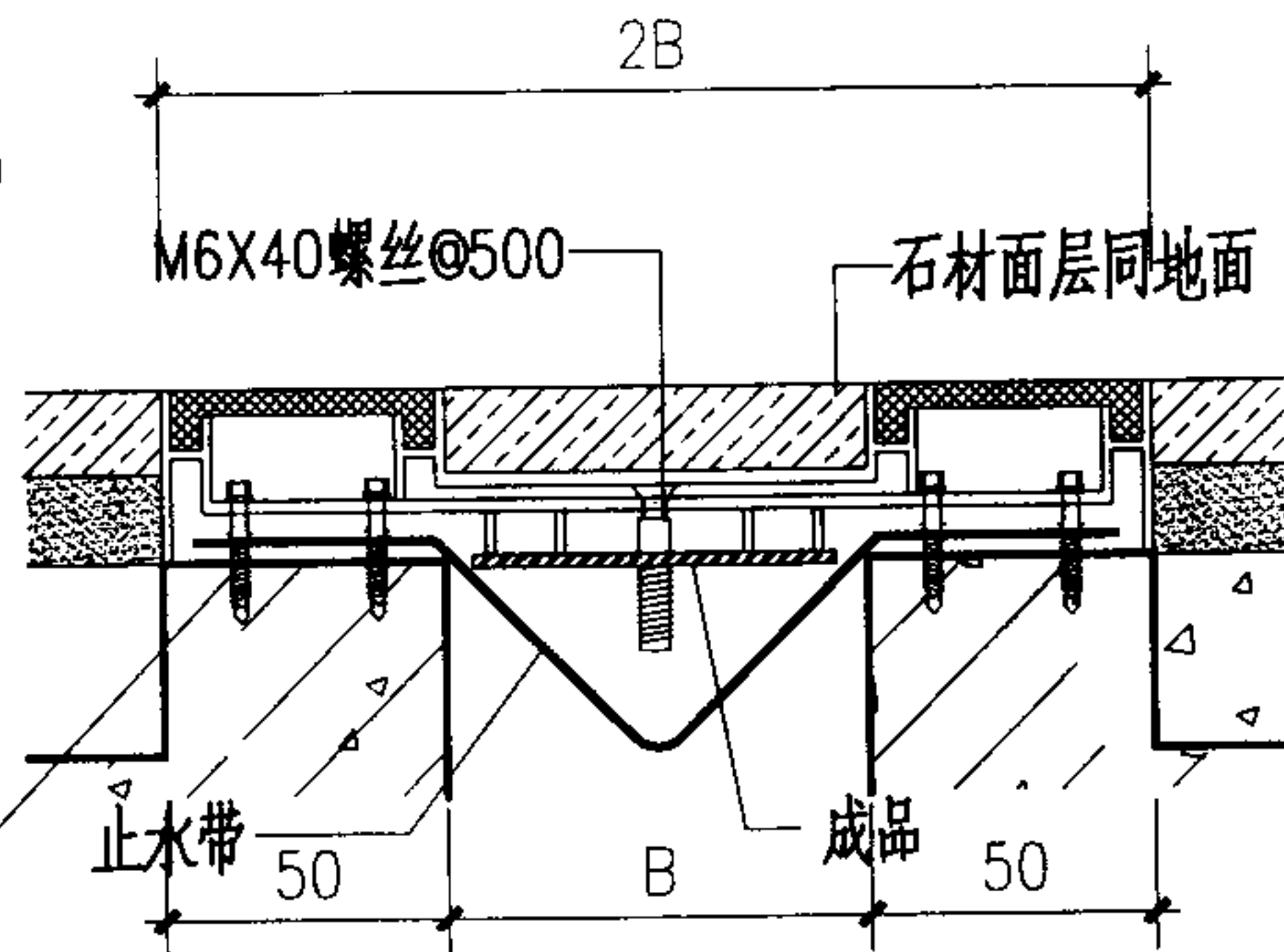


注：1. 本变形缝做法仅适用于设有防水层的楼地面。
2. 缝宽 a 详见单体工程图。

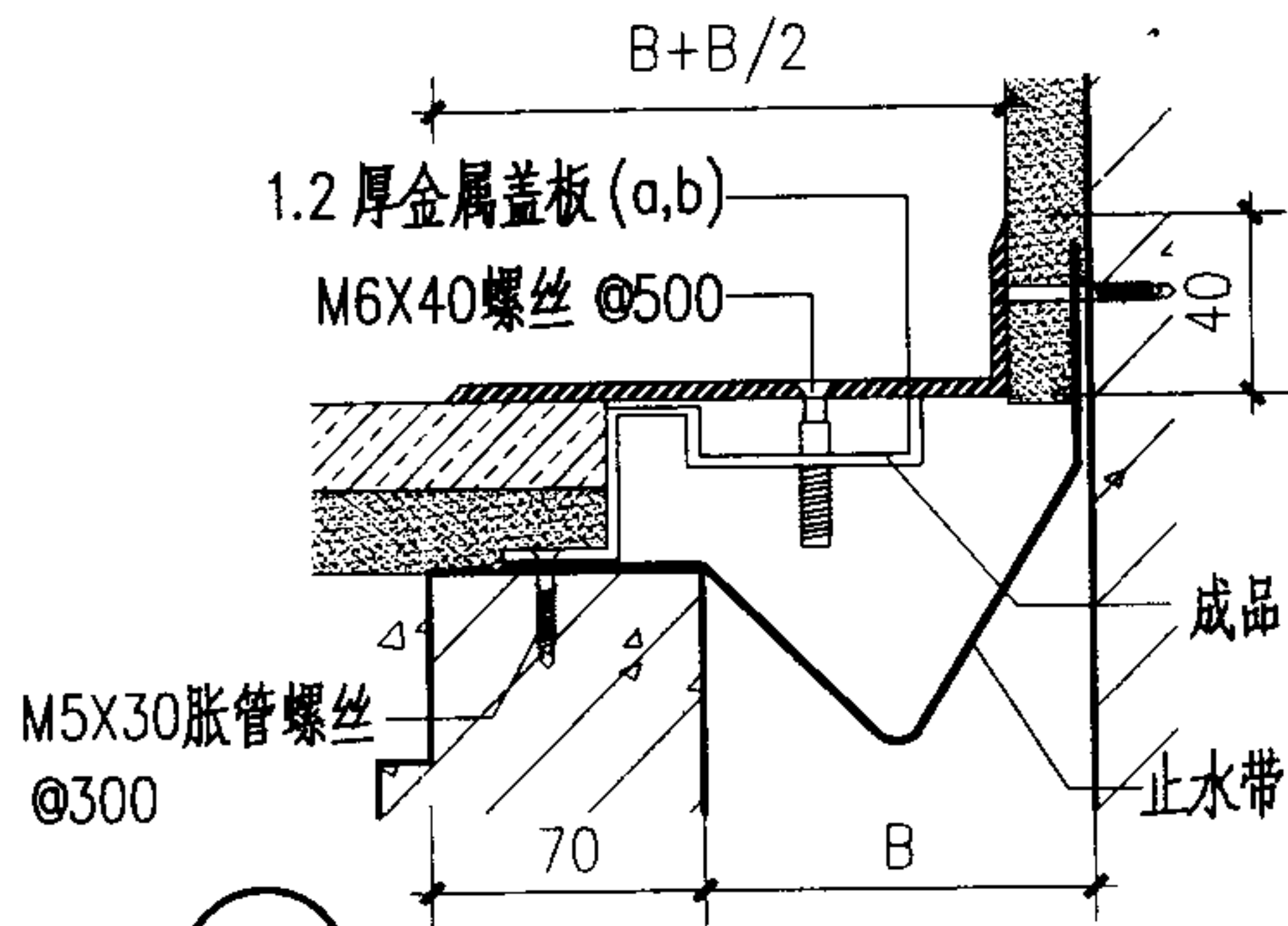
校对	设计	制图	楼地面变形缝 (十一)	图集号	院 03J903
				页号	25



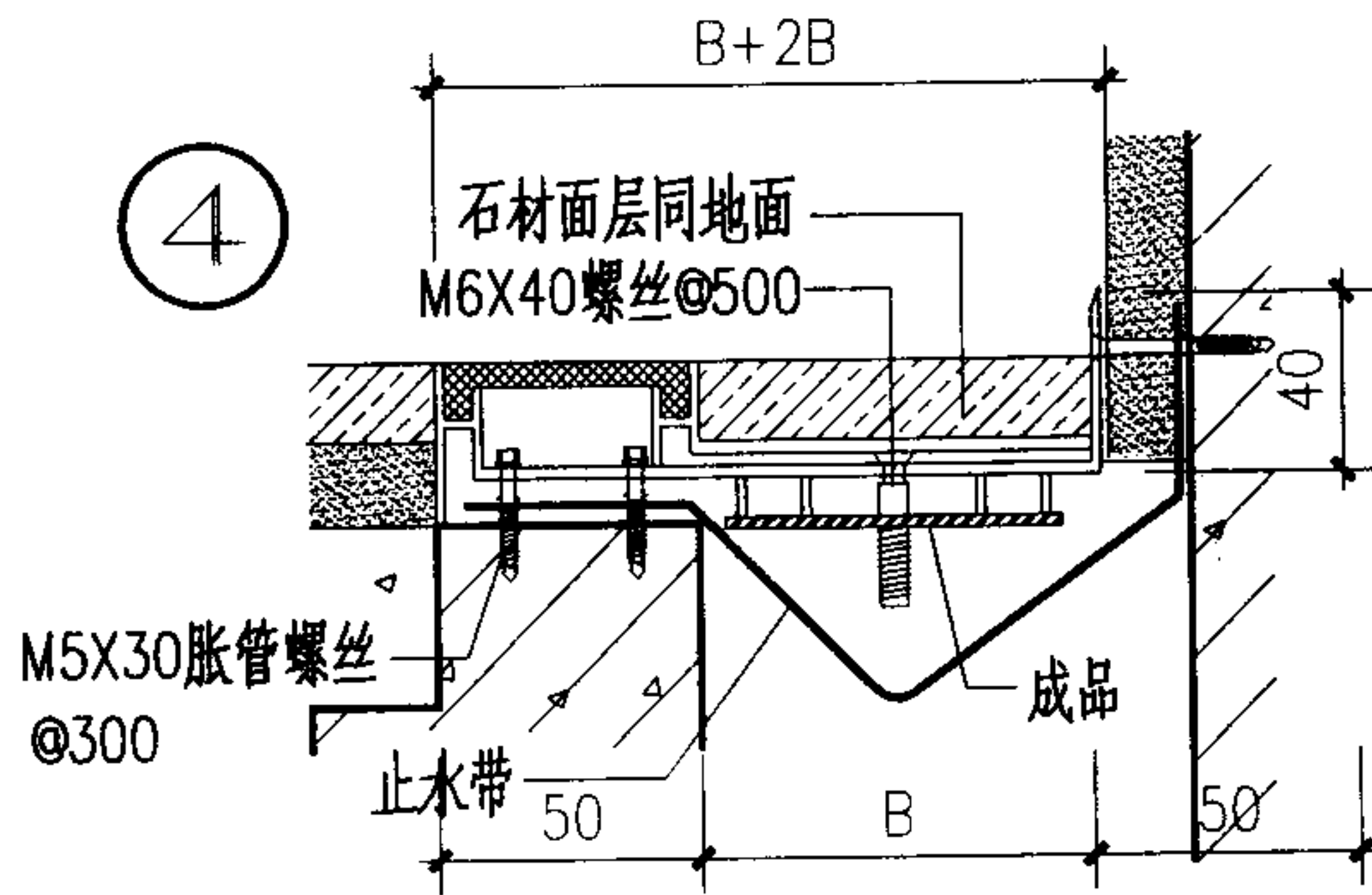
③



①



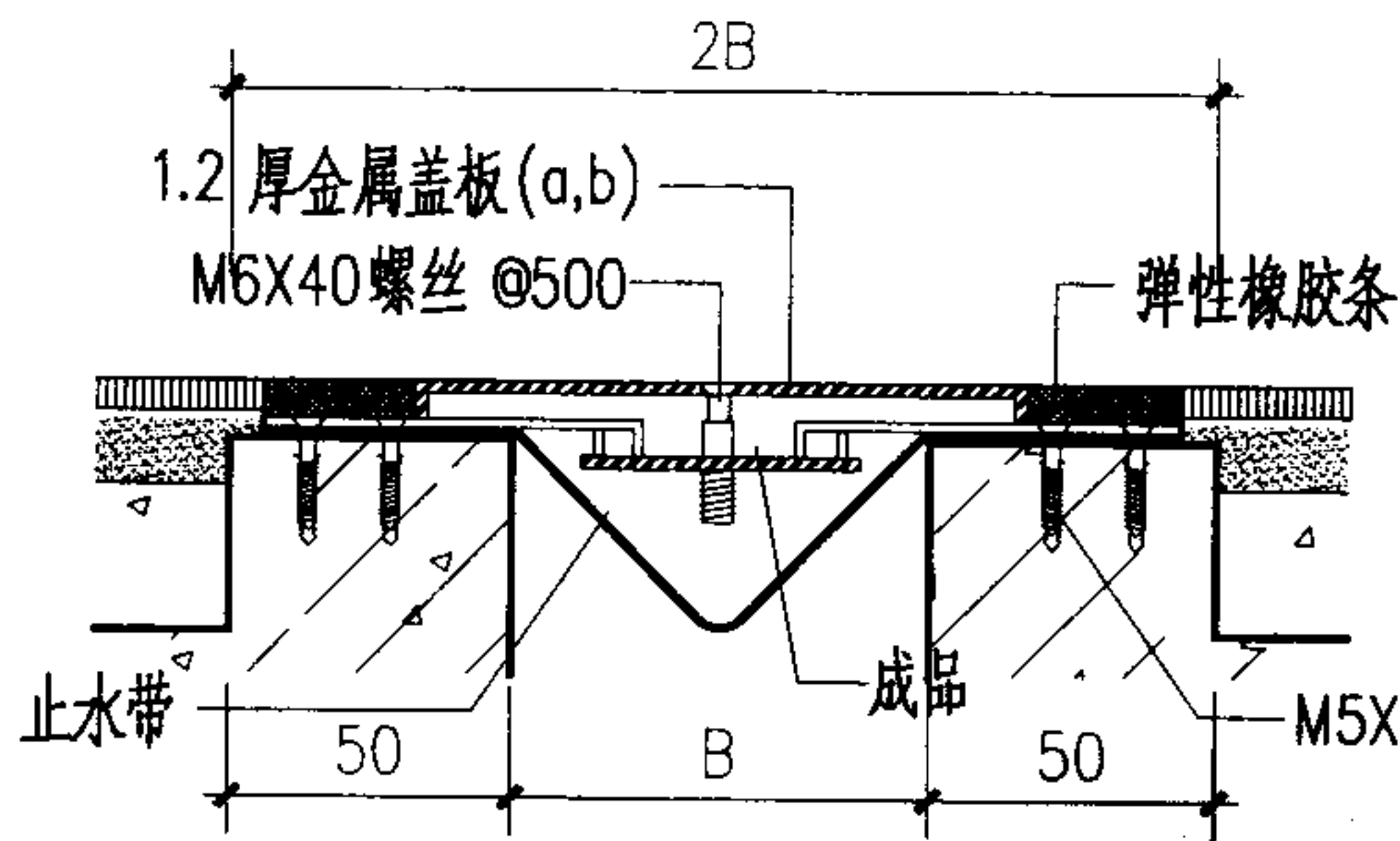
④



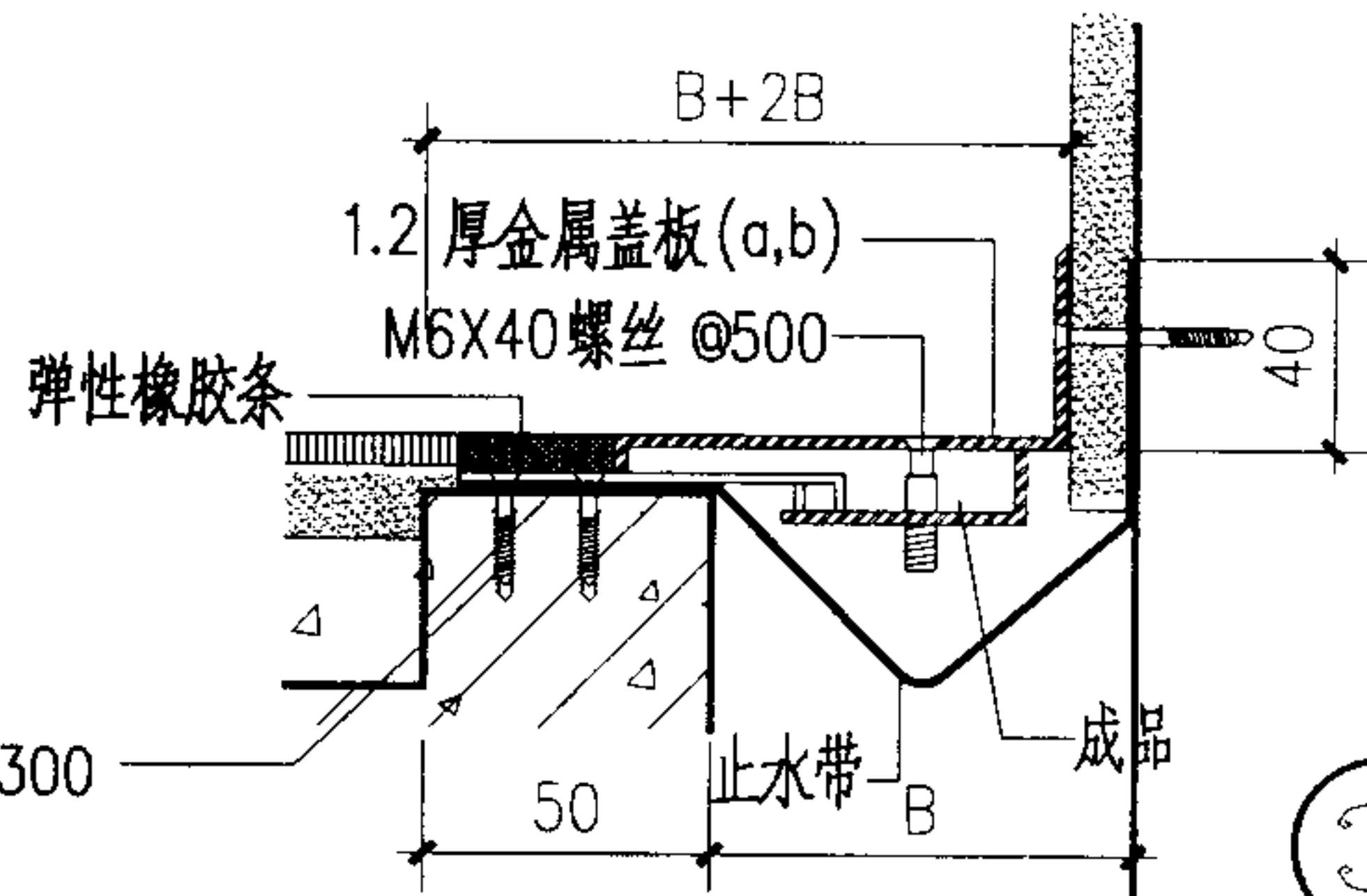
②

注：1. 缝宽B详见单体工程图，2. a为铝合金，b为不锈钢

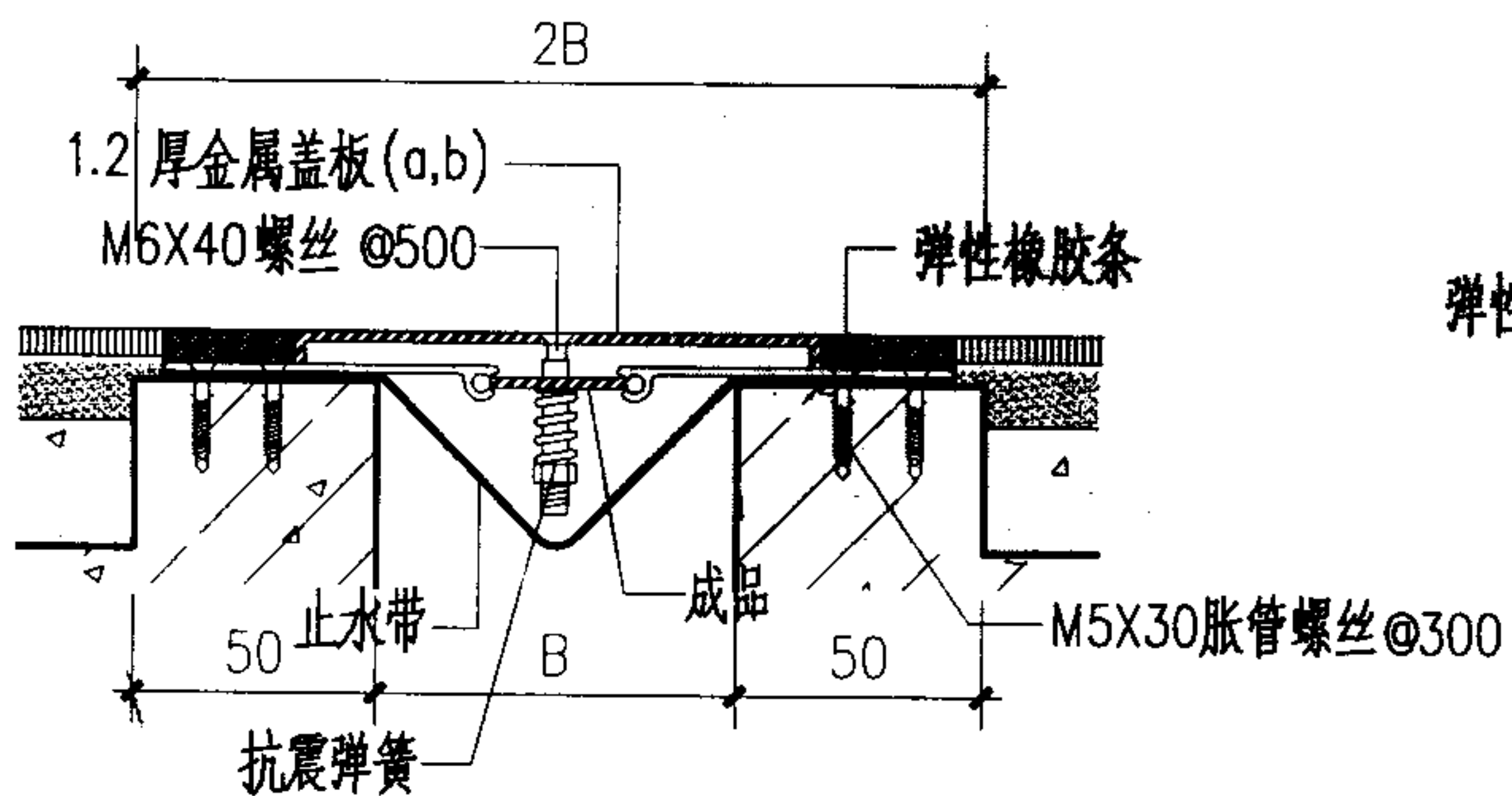
校对	王	楼地面变形缝 (十二)	图集号	院 03J903
设计	邵		页号	26
制图	邵			



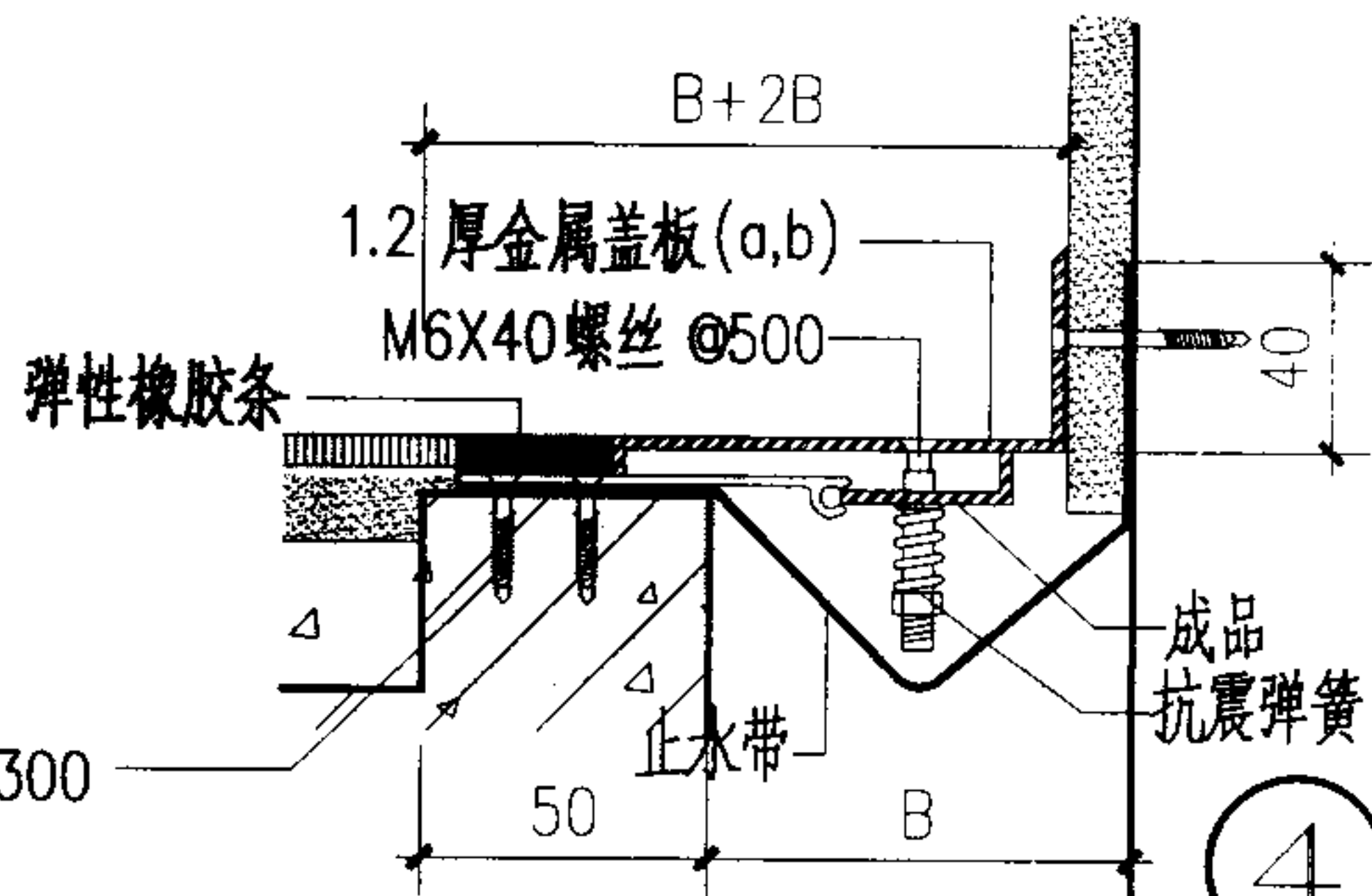
①



③



②



④

注：1. 缝宽B详见单体工程图 2. a为铝合金, b为不锈钢

校对	丁志
设计	邵阳
制图	

楼地面变形缝 (十三)

图集号 皖 03J903

页号 27